

REPAIR PARTS MANUAL

CATALOG NO. PO45N22SH (MFG. ID. NO. 96112001400)

Rotary Lawn Mower

MANUEL DES PIÈCES DE RECHANGE

NO. DE CAT. PO45N22SH (NO. DE MFG. 96112001400)

Tondeuse à Gazon Rotative

For Parts and Service, contact our authorized distributor: call 1-800-849-1297

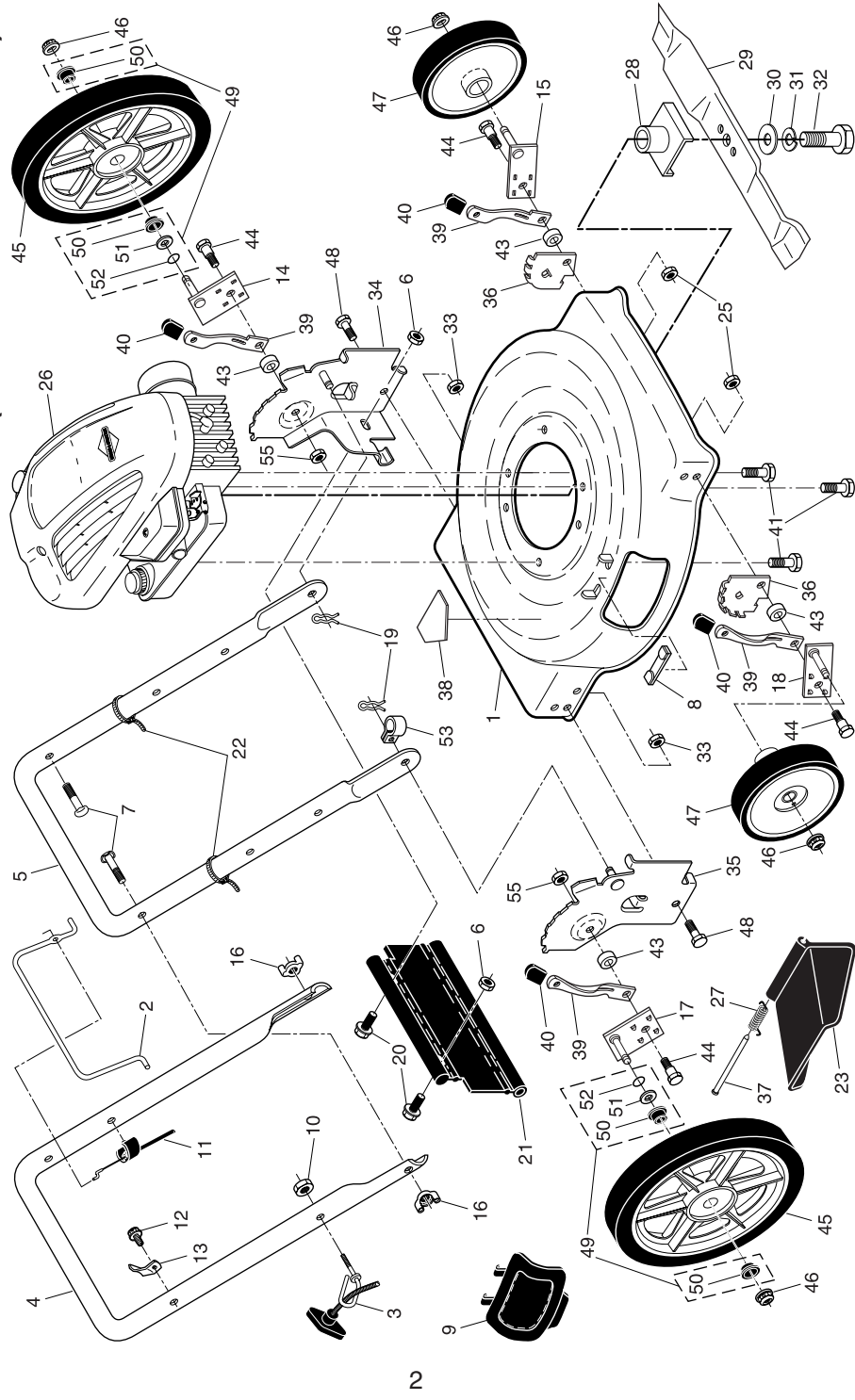
For Technical Assistance: call 1-800-829-5886

Pour les pièces de rechange et l'entretien, contactez notre concessionnaire autorisé:
appelez 1-800-849-1297 / Pour l'assistance technique: appelez 1-800-829-5886

Poulan

Poulan

ROTARY LAWN MOWER -- CATALOG NUMBER PO45N22SH (MFG. ID. NO. 96112001400)



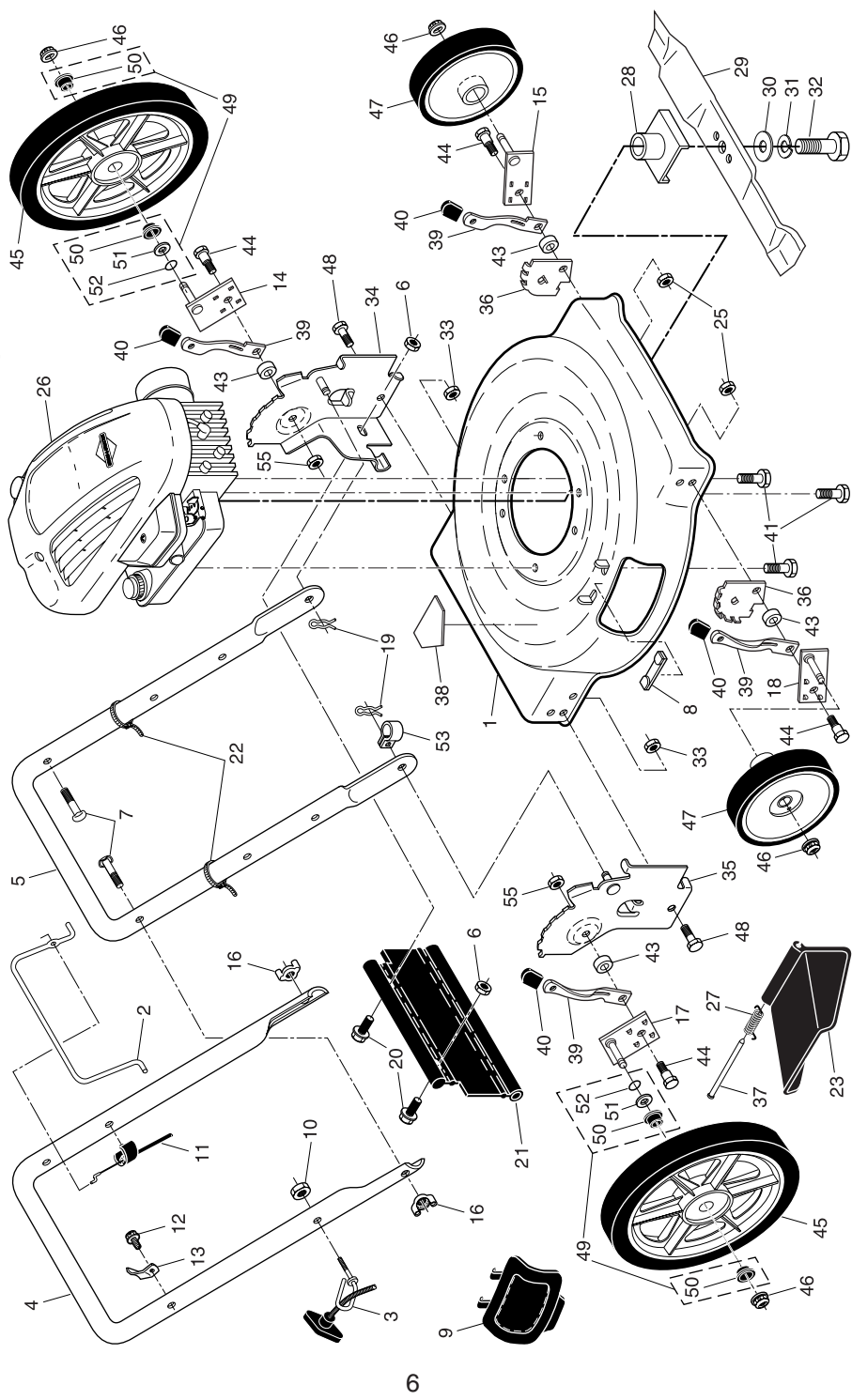
TONDEUSE À GAZON ROTATIVE -- NO. DE CATALOGUE PO45N22SH (NO. DE MFG. 96112001400)

NO. DE RÉF	PIÉCE	NO. DE RÉF	PIÉCE	NO. DE DESCRIPTION
1	165187	30	851074	Rondelle Durcée
2	194177X428	31	850263	Rondelle Frien 3/8
3	179585	32	851084	Vis 3/8-24 x 1-3/8 (Grade 8)
4	194179X479	33	73800500	Écrou Frien 5/16-18
5	169708X479	34	170373X479	Support du Dispositif de Relavage des Roues, C.D.
6	73800400	35	170374X479	Support du Dispositif de Relavage des Roues
7	191574	36	160835X007	Dispositif de Relavage des Roues
8	161622	37	160833	Tige à Charnière
9	160830	38	107339X	Décalcomanie de Danger
10	132004	39	168360X004	Ressort
11	158152	40	87877	Manchon du Dispositif de Relevage de Roue
12	750634	41	150406	Entretoise
13	86899X004	43	183901	Boulon H 5/16-18
14	180409X004	44	160828	Ensemble de la Roue et de Pneu, Arrière
15	186577X004	45	190013	Écrou Frien 3/8-16
16	128638	46	83923	Ensemble de la Roue et de Pneu, Avant
17	180410X004	47	146247	Boulon H 5/16-18
18	186578X004	48	74760514	Jeu, Douille
19	51793	49	193498	Douille, Nylon, Noir
20	74760412	50	193028X428	Rondelle Plate 3/8
21	189008	51	88348	Joint Torique
22	66426	52	188152	Pince, Câble
23	160831	53	192770	Écrou H
25	166785	55	751153	Décalcomanie de Avertissement (n'est pas montrée)
26	---	--	162300	Manuel d'utilisation, Français
		--	193734	Manuel d'utilisation, Anglais
		--	195035	Manuel des pièces de rechange, Français / Anglais
27	193436			
28	851514			
29	141114			

REMARQUE: Toutes les dimensions de composant sont données en pouces É.-U. 1 pouce = 25,4 mm.

IMPORTANT: N'utilisez que les pièces de rechange autorisée par le fabricant de votre souffleuse à neige (O.E.M.). Échec pour faire ainsi est dangereux et risque d'endommager votre souffleuse à neige et d'annuler sa garantie.

TONDEUSE À GAZON ROTATIVE - - NO. DE CATALOGUE PO45N22SH (NO. DE MFG. 96112001400)



ROTARY LAWN MOWER - - CATALOG NUMBER PO45N22SH (MFG. ID. NO. 96112001400)

KEY PART NO.	DESCRIPTION
1	Lawn Mower Housing (Includes Key Number 38)
2	Control Bar
3	Rope Guide
4	Upper Handle
5	Lower Handle
6	Locknut, Hex 1/4-20
7	Handle Bolt 5/16-18
8	Clip, Closeout
9	Mulcher Plate
10	Engine Zone Control Cable
11	Hex Washer Head Screw #10-24 x 1/2
12	Up-Stop Bracket
13	Axle Arm Assembly, Rear, LH
14	Axle Arm Assembly, Front, LH
15	Axle Arm Assembly, Front, LH
16	Wing Nut, Steel
17	Axle Arm Assembly, Rear, RH
18	Axle Arm Assembly, Front, RH
19	Hairpin Cotter
20	Screw, Hex Cap Head 1/4-20
21	Rear Deflector
22	Wire Tie
23	Discharge Guard
24	Nut, Hex, Flangelock 5/16-18
25	Engine, Briggs & Stratton, Model Number 10L902 (For engine service and replacement parts, call Briggs & Stratton at 1-800-233-3723)
26	Torsion Spring
27	Blade Adapter
28	22" Blade

KEY PART NO.	DESCRIPTION
30	Hardened Washer
31	Helical Lockwasher 3/8
32	Screw, Hex Head, Grade 8, 3/8-24 x 1-3/8
33	Nut, Hex, Nylock 5/16-18
34	Wheel Bracket Support, LH
35	Wheel Bracket Support, RH
36	Wheel Bracket Adjuster
37	Hinge Rod
38	Danger Decal
39	Selector Spring
40	Selector Knob
41	Screw, Hex Head, Threaded, Rolled 3/8-16 x 1
42	Spacer
43	Shoulder Bolt 5/16-18
44	Wheel & Tire Assembly, Rear, 14"
45	Nut, Hex, Flangelock 3/8-16
46	Wheel & Tire Assembly, Front, 8"
47	Bolt, Hex Head 5/16-18
48	Kit, Bushing, High Wheel
49	Bushing, Nylon, Black
50	Washer, Flat 3/8
51	O-Ring
52	Clip, Cable
53	Nut, Hex
54	Nut, Hex
55	Warning Decal (not shown)
---	Operator's Manual, English
---	Operator's Manual, French
---	Repair Parts Manual, English / French

NOTE: All component dimensions given in U.S. inches.
1 inch = 25.4 mm

IMPORTANT: Use only Original Equipment Manufacturer (O.E.M.) replacement parts. Failure to do so could be hazardous, damage your lawn mower and void your warranty.

LIMITED WARRANTY

The Manufacturer warrants to the original consumer purchaser that this product as manufactured is free from defects in materials and workmanship. For a period of two (2) years from date of purchase by the original consumer purchaser, we will repair or replace, at our option, without charge for parts or labor incurred in replacing parts, any part which we find to be defective due to materials or workmanship. This Warranty is subject to the following limitations and exclusions.

1. This warranty does not apply to the engine, other than EHP manufactured transaxle/transmission components, battery (except as noted below) or components parts thereof. Please refer to the applicable manufacturer's warranty on these items.
2. Transportation charges for the movement of any power equipment unit or attachment are the responsibility of the purchaser. Transportation charges for any parts submitted for replacement under this warranty must be paid by the purchaser unless such return is requested by Electrolux Home Products.
3. Battery Warranty: On products equipped with a Battery, we will replace, without charge to you, any battery which we find to be defective in manufacture, during the first ninety (90) days of ownership. After ninety (90) days, we will exchange the Battery, charging you 1/12 of the price of a new Battery for each full month from the date of the original sale. Battery must be maintained in accordance with the instructions furnished.
4. The Warranty period for any products used for rental or commercial purposes is limited to 45 days from the date of original purchase.
5. This Warranty applies only to products which have been properly assembled, adjusted, operated, and maintained in accordance with the instructions furnished. This Warranty does not apply to any product which has been subjected to alteration, misuse, abuse, improper assembly or installation, delivery damage, or to normal wear of the product.
6. Exclusions: Excluded from this Warranty are belts, blades, blade adapters, normal wear, normal adjustments, standard hardware and normal maintenance.
7. In the event you have a claim under this Warranty, you must return the product to an authorized service dealer.

Should you have any unanswered questions concerning this Warranty, contact:

Electrolux Home Products, Inc.
Outdoor Products Customer Service Dept.
250 Bobby Jones Expressway
Augusta, GA 30909 USA

In Canada contact:
Electrolux Canada Corporation
7075 Ordan Drive
Mississauga, Ontario L5T 1K6

giving the model number, serial number and date of purchase of your product and the name and address of the authorized dealer from whom it was purchased.

THIS WARRANTY DOES NOT APPLY TO INCIDENTAL OR CONSEQUENTIAL DAMAGES AND ANY IMPLIED WARRANTIES ARE LIMITED TO THE SAME TIME PERIODS STATED HEREIN FOR OUR EXPRESSED WARRANTIES.

Some areas do not allow the limitation of consequential damages or limitations of how long an implied Warranty may last, so the above limitations or exclusions may not apply to you. This Warranty gives you specific legal rights, and you may have other rights which vary from locale to locale.

This is a limited Warranty within the meaning of that term as defined in the Magnuson-Moss Act of 1975.

GARANTIE LIMITÉE

Le Fabricant garantit son produit à l'acheteur initial comme exempt de tout défaut de matière et de fabrication. Pendant deux (2) ans, à compter de la date d'achat de la part de l'acheteur initial, nous réparerons où remplacerons à notre choix, gratuitement, toute pièce, sur laquelle nous estimerons qu'il existe un défaut de matière ou de fabrication. Cette garantie est soumise aux limitations suivants et exceptions:

1. Cette garantie ne couvre pas le moteur, la transmission/composants de transmission pas fabriqués par EHP, la batterie (sauf comme mentionnée ci-dessous) ou les pièces détachées. Veuillez-vous consulter la garantie applicable du fabricant des articles.
2. L'acheteur est responsable de coût du transport de tous les équipements actionnés par moteur ou les accessoires. L'acheteur est responsable de coût aussi du transport de toutes les pièces (couvertes par cette garantie) soumis pour remplacement à moins que Electrolux Home Products demande à l'acheteur de renvoyer les pièces.
3. Garantie de la batterie: Pour les produits équipés d'une batterie, nous remplaçons, gratuitement, toute batterie estimée défectueuse pendant les quatre-vingt-dix (90) jours initiaux suivant l'achat. Après quatre-vingt-dix (90) jours, nous échangerons la batterie, le coût pour vous être 1/12 du prix d'une nouvelle batterie pour chaque mois complet à compter de la date d'achat initial. La batterie doit être entretenue selon les directives données dans la documentation appropriée.
4. La période de garantie applicable aux produits proposés en location ou à des fins commerciales est limitée à quarante-cinq (45) jours à compter de la date d'achat initial.
5. Cette garantie ne s'applique qu'aux produits correctement assemblés, réglés, utilisés et entretenus conformément aux instructions données dans la documentation appropriée. Cette garantie ne s'applique pas aux produits qui ont été modifié, utilisés incorrectement, abusés, mal assemblés, mal installés ou endommagés lors de la livraison ou usage normal.
6. Exclusions: Les courroies, lames, moyeux de lames, usage normal, réglages normaux, quincaillerie ordinaire, et entretien normal sont exclus de cette garantie.
7. En cas de problème entrant dans le cadre de cette garantie, veuillez-vous retourner votre machine à un concessionnaire autorisé.

Pour toute question à ce sujet, veuillez-vous communiquer avec:

Electrolux Home Products, Inc.
Outdoor Products Customer Service Dept.
250 Bobby Jones Expressway
Augusta, GA 30909 USA

Au Canada:
Electrolux Canada Corporation
7075 Ordan Drive
Mississauga, Ontario L5T 1K6

en nous donnant le numéro du modèle, le numéro de série, la date d'achat de votre machine ainsi que l'adresse du concessionnaire autorisé chez qui vous l'avez acheté. **CETTE GARANTIE NE COUVRE AUCUN DOMMAGE INCIDENTEL OU CONSÉQUENT ET TOUTE GARANTIE IMPLICITE EST LIMITÉE AUX MÊMES PÉRIODES PRÉCISÉES ICI POUR LES GARANTIES EXPLICITES DU FABRICANT.** Certaines localités ne permettent aucune restriction des dommages conséquents ou de la durée d'une garantie implicite et; par conséquent, il se pourrait que les restrictions et exclusions énoncées ci-dessus ne s'appliquent pas à vous. Cette garantie vous donne droits légaux spécifiques et vous pouvez aussi jouir d'autres droits d'un endroit à un autre. Cette garantie est une garantie limitée comme définie dans la loi Magnuson-Moss Act de 1975.