

REPAIR PARTS MANUAL

MODEL NO. PO4TN20S (MFG. ID. NO. 96112001600)

Rotary Lawn Mower

MANUEL DES PIÈCES DE RECHANGE

NO. DE MODÈLE PO4TN20S (NO. DE MFG. 96112001600)

Tondeuse à Gazon Rotative

For Parts and Service, contact our authorized distributor: call 1-800-849-1297

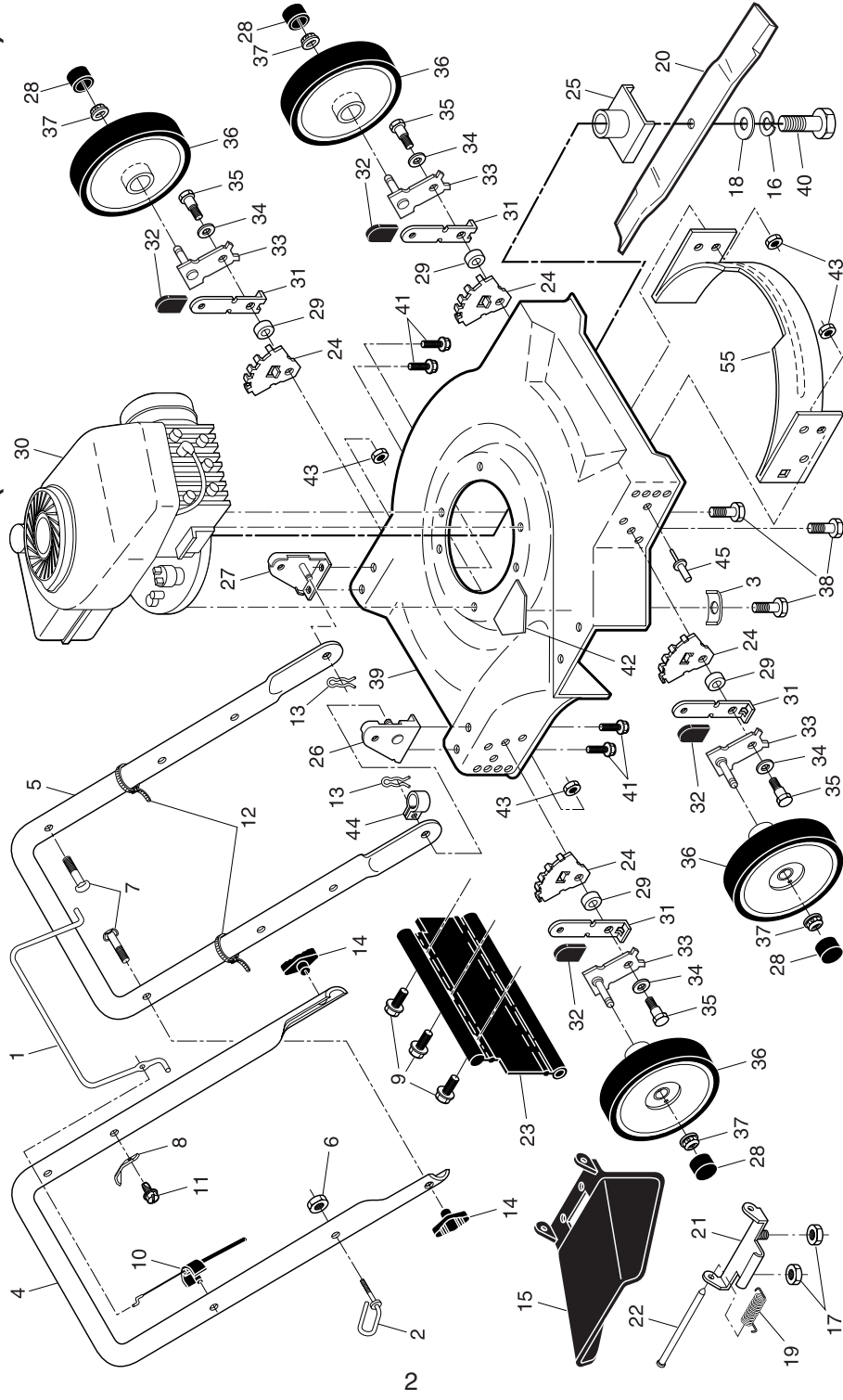
For Technical Assistance: call 1-800-829-5886

Pour les pièces de rechange et l'entretien, contactez notre concessionnaire autorisé:
appelez 1-800-849-1297 / Pour l'assistance technique: appelez 1-800-829-5886

Poulan

Poulan

ROTARY LAWN MOWER -- MODEL NUMBER PO4TN20S (MFG. ID. NUMBER 96112001600)



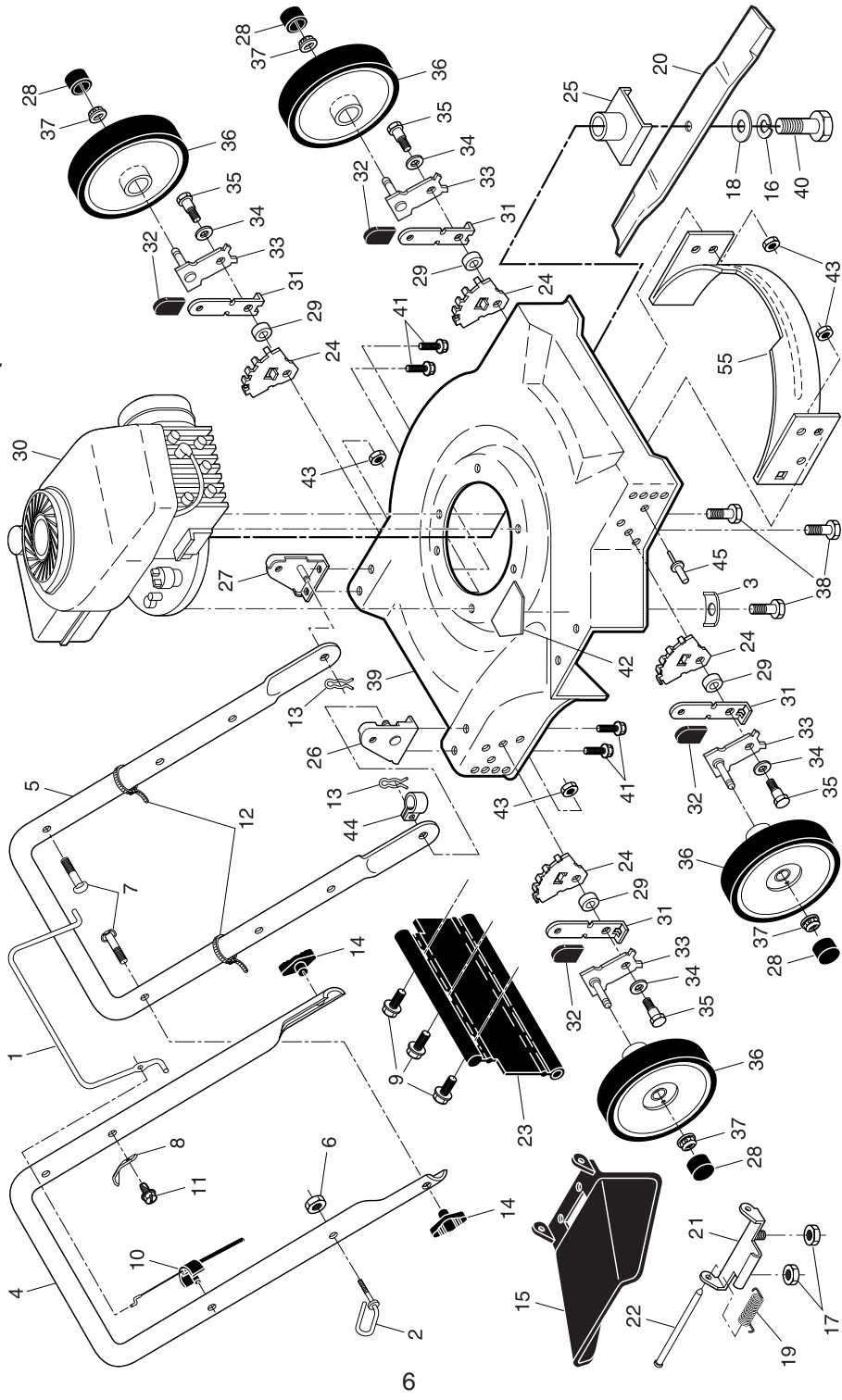
TONDEUSE À GAZON ROTATIVE -- NUMÉRO DE MODÈLE PO4TN20S (NO. DE MFG. 96112001600)

NO. DE RÉF	NO. DE PIÈCE	DESCRIPTION	NO. DE RÉF	NO. DE PIÈCE	DESCRIPTION
1	194176X428	Barre de Commande d'entraînement	26	170345X479	Support de Guidon, C.D.
2	179585	Guide du Câble de Démarrage	27	170346X479	Support de Guidon, C.G.
3	851201X004	Rondelle de Moteur	28	800090	Couvre-Moyeu
4	194180X479	Guidon Supérieur	29	146630	Entretoise
5	151590X479	Guidon Inférieur	30	---	Moteur, Tecumseh, Numéro de Modèle LV148EA (Pour des pièces de service et de rechange de moteur, réclamez Tecumseh Products à 1-800-558-5402)
6	132004	Écrou Frien	31	700331X004	Ressort
7	191574	Boulon 5/16-18	32	87877	Manchon du Dispositif de Relevage de Roue
8	850733X004	Support d'arrêt Supérieur	33	145935X479	Ensemble de Bras de l'essieu
9	750634	Vis H #10-24 x 1/2	34	62335	Rondelle Belleville 1/2
10	164322	Câble de Control du Moteur	35	142748	Boulon
11	750634	Écrou H	36	700263	Ensemble de la Roue et de Pneu
12	66426	Attache Plastic	37	83923	Écrou Frien 3/8-16
13	51793	Goupille en Épingle à Cheveux	38	150406	Vis H 3/8-16 x 1
14	189713X428	Boulon de Guidon	39	168470	Ensemble de la Boîtier
15	752052	Déflecteur de Discharge	40	851084	Vis 3/8-24 x 1-3/8 Grade 8
16	850263	Rondelle Frein 3/8	41	149741	Vis 5/16-18 x 3/4
17	73800400	Écrou H 1/4-20	42	107339X	Décalcomanie de Danger
18	851074	Rondelle Durcie	43	751592	Écrou Frien 3/8-16
19	851855	Ressorte du Torsion	44	192770	Pince, Câble
20	145106	Lame, 20"	45	128415	Rivet
21	88602	Support à Charnière	--	162300	Décalcomanie (n'est pas montrée)
22	150215	Tige à Charnière	--	193734	Manuel d'utilisation, Français
23	189240	Déflecteur Arrière	--	193732	Manuel d'utilisation, Anglais
24	750085X007	Support du Dispositif de Relevage des Roues	--	197093	Manuel des pièces de rechange, Français / Anglais
25	850977	Adaptateur de Lame			

REMARQUE: Toutes les dimensions de composant sont données en pouces É.-U. 1 pouce = 25,4 mm.

IMPORTANT: N'utilisez que les pièces de rechange autorisées par le fabricant de votre souffleuse à neige (O.E.M.). Échec pour faire ainsi est dangereux et risque d'endommager votre souffleuse à neige et d'annuler sa garantie.

TONDEUSE À GAZON ROTATIVE -- NUMÉRO DE MODÈLE P04TN20S (NO. DE MFG. 96112001600)



ROTARY LAWN MOWER -- MODEL NUMBER P04TN20S (MFG. ID. NUMBER 96112001600)

KEY PART NO.	DESCRIPTION	KEY PART NO.	DESCRIPTION
1	194176X428 Control Bar	31	700331X004 Selector Spring
2	179585 Rope Guide	32	87877 Selector Knob
3	851201X004 Washer, Engine	33	145935X479 Axle Arm Assembly
4	194180X479 Upper Handle	34	62335 Washer, Belleville 1/2
5	151590X479 Lower Handle	35	142748 Shoulder Bolt
6	132004 Locknut, Hex 1/4-20	36	700263 Wheel & Tire Assembly
7	191574 Handle Bolt 5/16-18	37	83923 Locknut 3/8-16
8	850733X004 Up-Stop Bracket	38	150406 Hex Head Thread Rolling Screw 3/8-16 x 1
9	189241 Screw, Hex Washer Head #10-24 x 1/2	39	168470 Kit, Mower Housing
10	164322 Engine Zone Control Cable	40	851084 Screw, Hex Head 3/8-24 x 1-3/8 Grade 8
11	750634 Nut, Hex	41	149741 Screw 5/16-18 x 3/4
12	66426 Wire Tie	42	107339X Danger Decal
13	51793 Hairpin Cotter	43	751592 Locknut 3/8-16
14	189713X428 Handle Knob	44	192770 Clip, Cable
15	752052 Discharge Deflector	45	128415 Rivet
16	850263 Helical Lockwasher 3/8	--	162300 Warning Decal (not shown)
17	73800400 Nut, Hex 1/4-20	--	193732 Operator's Manual, English
18	851074 Hardened Washer	--	193734 Operator's Manual, French
19	851855 Torsion Spring	--	197093 Repair Parts Manual, English / French
20	145106 20" Blade		
21	88602 Bracket, Hinge		
22	150215 Hinge Rod		
23	189240 Rear Skirt		
24	750085X007 Bracket, Wheel Adjusting		
25	850977 Blade Adapter		

IMPORTANT: Use only Original Equipment Manufacturer (O.E.M.) replacement parts. Failure to do so could be hazardous, damage your lawn mower and void your warranty.

NOTE: All component dimensions given in U.S. inches. 1 inch = 25.4 mm.

LIMITED WARRANTY

The Manufacturer warrants to the original consumer purchaser that this product as manufactured is free from defects in materials and workmanship. For a period of one (1) year from date of purchase by the original consumer purchaser, we will repair or replace, at our option, without charge for parts or labor incurred in replacing parts, any part which we find to be defective due to materials or workmanship. This Warranty is subject to the following limitations and exclusions.

1. This warranty does not apply to the engine, other than EHP manufactured transaxle/transmission components, battery (except as noted below) or components parts thereof. Please refer to the applicable manufacturer's warranty on these items.
2. Transportation charges for the movement of any power equipment unit or attachment are the responsibility of the purchaser. Transportation charges for any parts submitted for replacement under this warranty must be paid by the purchaser unless such return is requested by Electrolux Home Products.
3. Battery Warranty: On products equipped with a Battery, we will replace, without charge to you, any battery which we find to be defective in manufacture, during the first ninety (90) days of ownership. After ninety (90) days, we will exchange the Battery, charging you 1/12 of the price of a new Battery for each full month from the date of the original sale. Battery must be maintained in accordance with the instructions furnished.
4. The Warranty period for any products used for rental or commercial purposes is limited to 45 days from the date of original purchase.
5. This Warranty applies only to products which have been properly assembled, adjusted, operated, and maintained in accordance with the instructions furnished. This Warranty does not apply to any product which has been subjected to alteration, misuse, abuse, improper assembly or installation, delivery damage, or to normal wear of the product.
6. Exclusions: Excluded from this Warranty are belts, blades, blade adapters, normal wear, normal adjustments, standard hardware and normal maintenance.
7. In the event you have a claim under this Warranty, you must return the product to an authorized service dealer.

Should you have any unanswered questions concerning this Warranty, contact:

Electrolux Home Products, Inc.
Outdoor Products Customer Service Dept.
250 Bobby Jones Expressway
Augusta, GA 30909 USA

In Canada contact:
Electrolux Canada Corporation
7075 Ordan Drive
Mississauga, Ontario L5T 1K6

giving the model number, serial number and date of purchase of your product and the name and address of the authorized dealer from whom it was purchased. THIS WARRANTY DOES NOT APPLY TO INCIDENTAL OR CONSEQUENTIAL DAMAGES AND ANY IMPLIED WARRANTIES ARE LIMITED TO THE SAME TIME PERIODS STATED HEREIN FOR OUR EXPRESSED WARRANTIES.

Some areas do not allow the limitation of consequential damages or limitations of how long an implied Warranty may last, so the above limitations or exclusions may not apply to you. This Warranty gives you specific legal rights, and you may have other rights which vary from locale to locale.

This is a limited Warranty within the meaning of that term as defined in the Magnuson-Moss Act of 1975.

GARANTIE LIMITÉE

Le Fabricant garantit son produit à l'acheteur initial comme exempt de tout défaut de matière et de fabrication. Pendant une (1) an, à compter de la date d'achat de la part de l'acheteur initial, nous réparerons ou remplacerons à notre choix, gratuitement, toute pièce, sur laquelle nous estimerons qu'il existe un défaut de matière ou de fabrication. Cette garantie est soumise aux limitations suivants et exceptions:

1. Cette garantie ne couvre pas le moteur, la transmission/composants de transmission pas fabriqués par EHP, la batterie (sauf comme mentionnée ci-dessous) ou les pièces détachées. Veuillez-vous consulter la garantie applicable du fabricant des articles.
2. L'acheteur est responsable de coût du transport de tous les équipements actionnés par moteur ou les accessoires. L'acheteur est responsable de coût aussi du transport de toutes les pièces (couvertes par cette garantie) soumis pour remplacement à moins que Electrolux Home Products demande à l'acheteur de renvoyer les pièces.
3. Garantie de la batterie: Pour les produits équipés d'une batterie, nous remplaçons, gratuitement, toute batterie estimée défectueuse pendant les quatre-vingt-dix (90) jours initiaux suivant l'achat. Après quatre-vingt-dix (90) jours, nous échangerons la batterie, le coût pour vous être 1/12 du prix d'une nouvelle batterie pour chaque mois complet à compter de la date d'achat initial. La batterie doit être entretenue selon les directives données dans la documentation appropriée.
4. La période de garantie applicable aux produits proposés en location ou à des fins commerciales est limitée à quarante-cinq (45) jours à compter de la date d'achat initial.
5. Cette garantie ne s'applique qu'aux produits correctement assemblés, réglés, utilisés et entretenus conformément aux instructions données dans la documentation appropriée. Cette garantie ne s'applique pas aux produits qui ont été modifié, utilisés incorrectement, abusés, mal assemblés, mal installés ou endommagés lors de la livraison ou usage normal.
6. Exclusions: Les courroies, lames, moyeux de lames, usage normal, réglages normaux, quincaillerie ordinaire, et entretien normal sont exclus de cette garantie.
7. En cas de problème entrant dans le cadre de cette garantie, veuillez-vous retourner votre machine à un concessionnaire autorisé.

Pour toute question à ce sujet, veuillez-vous communiquer avec:

Electrolux Home Products, Inc.
Outdoor Products Customer Service Dept.
250 Bobby Jones Expressway
Augusta, GA 30909 USA

Au Canada:
Electrolux Canada Corporation
7075 Ordan Drive
Mississauga, Ontario L5T 1K6

en nous donnant le numéro du modèle, le numéro de série, la date d'achat de votre machine ainsi que l'adresse du concessionnaire autorisé chez qui vous l'avez acheté. CETTE GARANTIE NE COUVRE AUCUN DOMMAGE INCIDENTEL OU CONSÉQUENT ET TOUTE GARANTIE IMPLICITE EST LIMITÉE AUX MÊMES PÉRIODES PRÉCISÉES ICI POUR LES GARANTIES EXPLICITES DU FABRICANT. Certaines localités ne permettent aucune restriction des dommages conséquents ou de la durée d'une garantie implicite et; par conséquent, il se pourrait que les restrictions et exclusions énoncées ci-dessus ne s'appliquent pas à vous. Cette garantie vous donne droits légaux spécifiques et vous pouvez aussi jouir d'autres droits d'un endroit à un autre. Cette garantie est une garantie limitée comme définie dans la loi Magnuson-Moss Act de 1975.