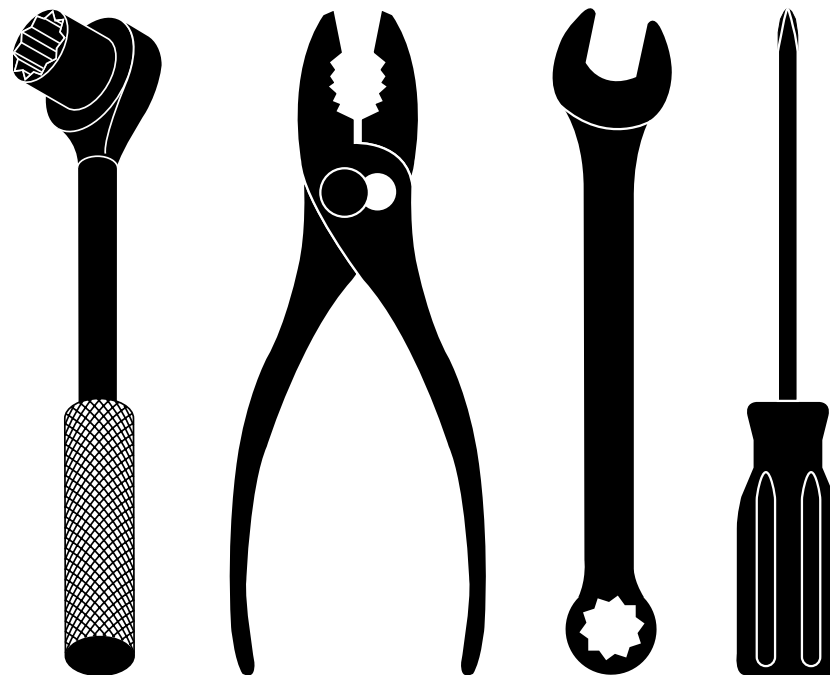


PoulanXT[®]



REPAIR PARTS MANUAL

MODEL NUMBER **PXT20**
(MFG. ID. NUMBER 96116000500)

Rotary Lawn Mower

For Parts and Service or Technical Assistance, call 1-800-661-6662

MANUEL DES PIÈCES DE RECHANGE

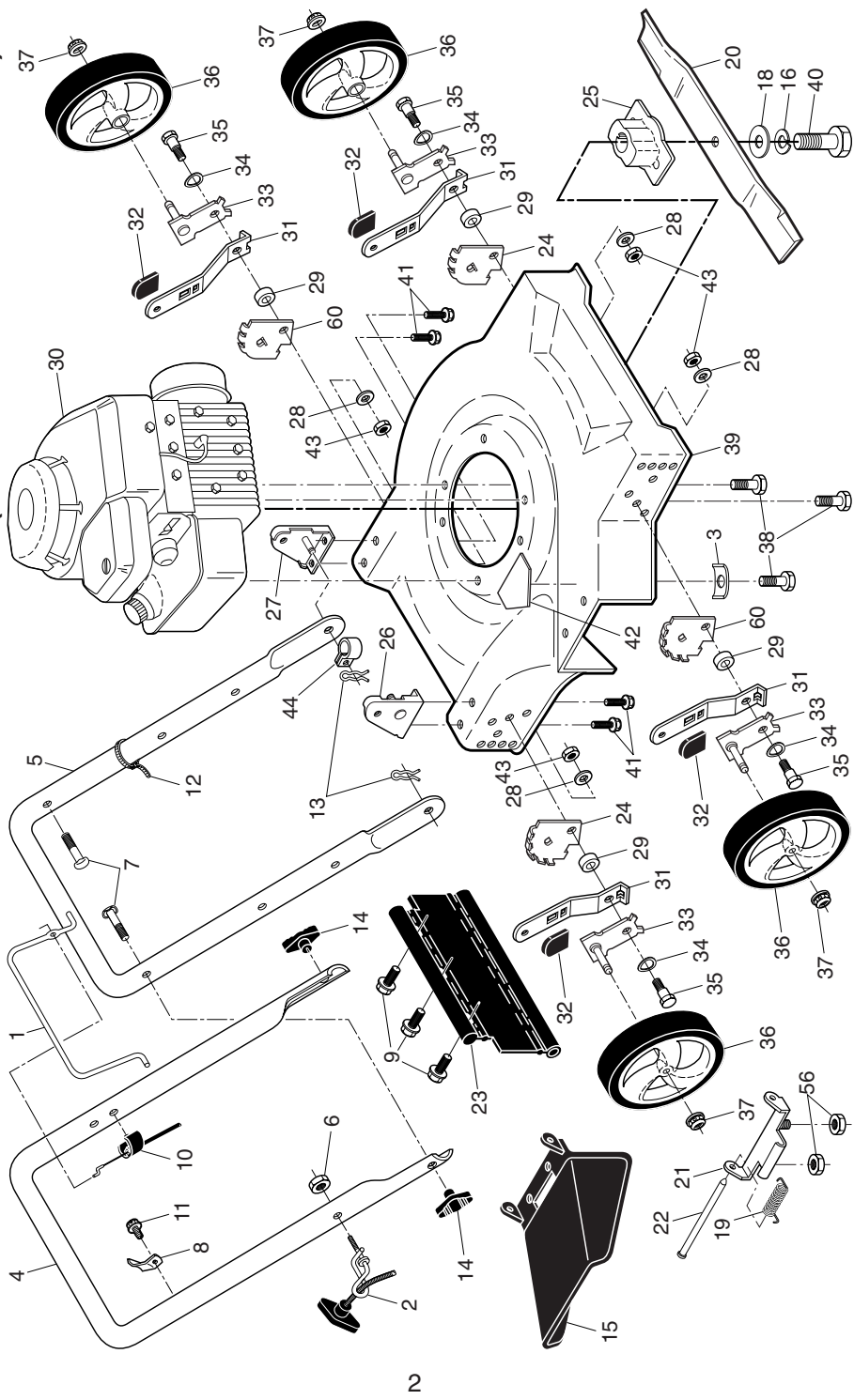
NUMÉRO DE MODÈLE **PXT20**
(NO. DE MFG. 96116000500)

Tondeuse à Gazon Rotative

Pour les pièces de rechange et l'entretien ou l'assistance technique,
appelez 1-800-661-6662

PoulanXT[®]

ROTARY LAWN MOWER -- MODEL NUMBER PXT20 (MFG. ID. NUMBER 96116000500)

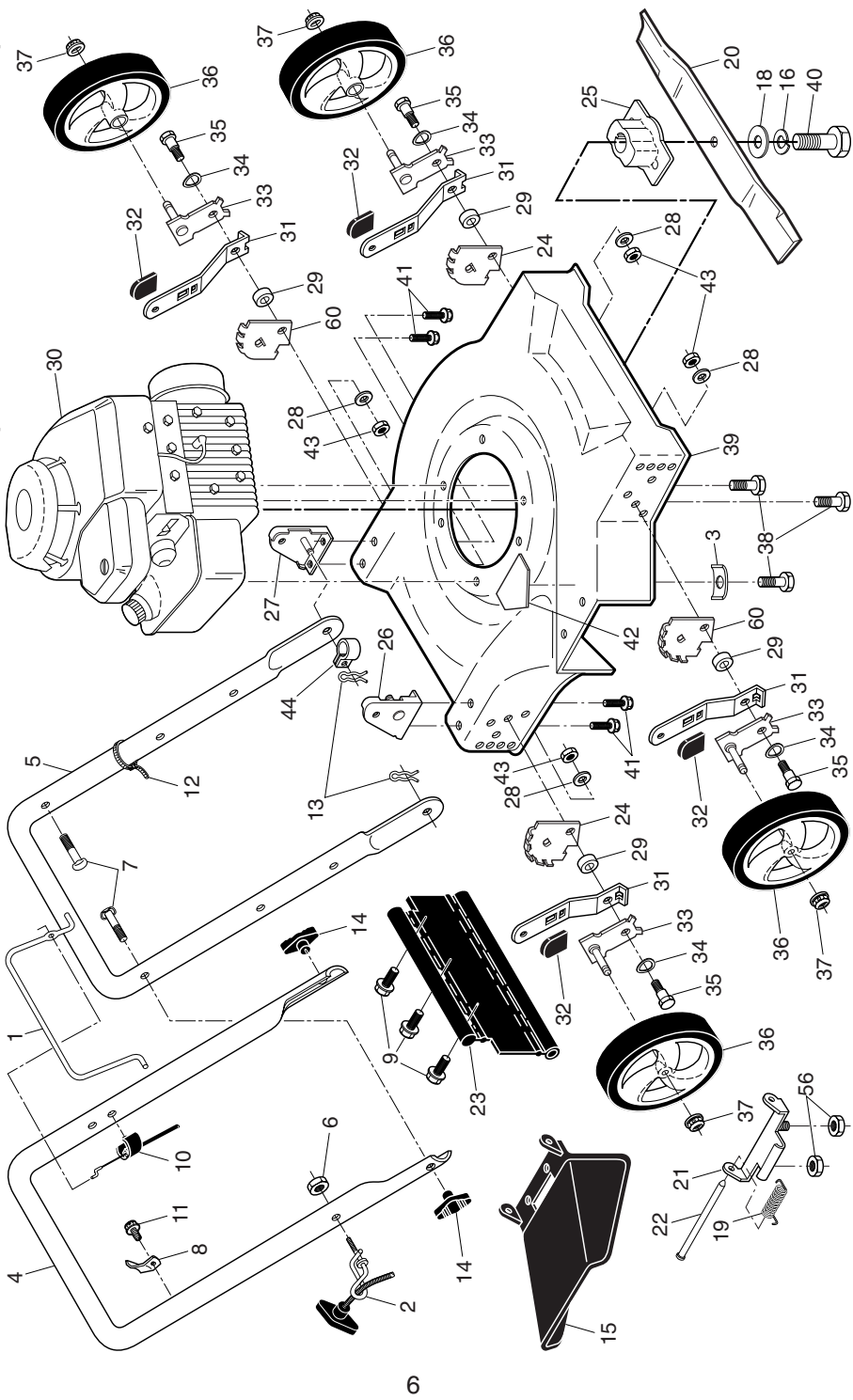


TONDEUSE À GAZON ROTATIVE - NO. DE MODÈLE PXT20 (NO. DE MFG. 96116000500)

NO. DE RÉF. PIÈCE	NO. DE PIÈCE	DESCRIPTION	NO. DE RÉF. PIÈCE	DESCRIPTION	NO. DE PIÈCE	DESCRIPTION		
1	194176X428	Barre de Commande	22	150215	Tige de Charnière	36	193850X460	Ensemble de la Roue et du Pneu
2	194788	Guide du Câble	23	189240	Déflecteur Arrière	37	409148	Écrou Frein
3	851201X004	Rondelle du Moteur	24	407494X005	Ensemble de Support du Relevage des Roues	38	150406	Vis H 3/8-16 x 1-1/8
4	194180X479	Guidon Supérieur			(Droit Arrière / Gauche Avant)	39	414787	Jeu, Boîtier
5	151590X479	Guidon Inférieur	25	850977	Adaptateur de Lame	40	851084	Vis H 3/8-24 x 1-3/8
6	132004	Écrou H 1/4-20	26	170345X479	Support de Guidon, Droit	41	149741	Vis 5/16-18 x 3/4
7	191574	Boulon de Guidon 5/16-18 x 1-3/4	27	170346X479	Support de Guidon, Gauche	42	404763	Décalcomanie de Danger
8	429930X004	Collier de Serrage de Câble	28	61537	Rondelle	43	73930500	Écrou Frein 5/16-18
9	189241	Vis à Tête de Rondelle H #10-24 x 1/2	29	401629	Entretoise	44	197991	Pince du Câble
10	162778	Câble de Contrôle du Moteur	30	---	Moteur, Briggs & Stratton, Numéro de Modèle 9S502-1042-B1 (Pour des pièces de service et de rechange de moteur, réclamez Briggs & Stratton à 1-800-233-3723)	56	73800400	Écrou H 1/4-20
11	750634	Vis				60	407500X005	Ensemble de Support du Relevage des Roues
12	66426	Pince du Fil				--	404764	(Gauche Arrière / Droit Avant) Décalcomanie (n'est pas montrée)
13	51793	Épingle à Cheveux				--	193734	Manuel de l'opérateur, Français
14	189713X428	Bouton de Guidon	31	401621X004	Ressort du Manchon			Manuel de l'opérateur, Anglais
15	418278X428	Déflecteur de Decharge	32	87877	Bouton du Manchon			Manuel de pièces de rechange, Français/Anglais
16	850263	Rondelle Frein 3/8	33	401179X004	Bras de l'essieu			
18	851074	Rondelle Durcie	34	401630	Rondelle Curvée			
19	411832	Ressort de Torsion	35	401638	Boulon à Épaulement			
20	145106	Lame, 20"						
21	88602	Déflecteur de Charnière						

REMARQUE: Toutes les dimensions de composant sont données en pouces É.-U. 1 pouce = 25,4 mm. **IMPORTANT:** N'utilisez que les pièces de rechange autorisées par le fabricant de votre souffleuse à neige (O.E.M.). Échec pour faire ainsi est dangereux et risque d'endommager votre souffleuse à neige et d'annuler sa garantie.

TONDEUSE À GAZON ROTATIVE - NO. DE MODÈLE PXT20 (NO. DE MFG. 96116000500)



ROTARY LAWN MOWER -- MODEL NUMBER PXT20 (MFG. ID. NUMBER 96116000500)

KEY NO.	PART NO.	DESCRIPTION	KEY NO.	PART NO.	DESCRIPTION	KEY NO.	PART NO.	DESCRIPTION
1	194176X428	Control Bar	22	150215	Hinge Rod	34	401630	Belleville Washer
2	194788	Rope Guide	23	189240	Rear Deflector	35	401638	Shoulder Bolt
3	851201X004	Engine Washer	24	407499X005	Wheel Adjusting Bracket, RH Rear / LH Front	36	193850X460	Wheel and Tire Assembly
4	194180X479	Upper Handle	25	850977	Blade Adapter	37	409148	Nut, Hex
5	151590X479	Lower Handle	26	170345X479	Handle Bracket Assembly, RH	38	150406	Hex Head Thread Rolling Screw 3/8-16 x 1-1/8
6	132004	Nut, Hex	27	170346X479	Handle Bracket Assembly, LH	39	414787	Lawn Mower Housing
7	191574	Handle Bolt 5/16-18 x 1-3/4	28	61537	Washer, Flat	40	851084	Hex Head Screw, Grade 8 3/8-24 x 1-3/8
8	429930X004	Up-Stop Bracket	29	401629	Spacer	41	149741	Thread Cutting Screw 5/16-18 x 3/4
9	189241	Hex Washer Head Screw #10-24 x 1/2	30	---	---	42	404763	Danger Decal
10	162778	Engine Zone Control Cable	31	401621X004	Selector Spring	43	73930500	Locknut, Hex 5/16-18
11	750634	Screw	32	87877	Selector Knob	44	197991	Clip, Cable
12	66426	Wire Tie	33	401179X004	Axle Arm Assembly	56	73800400	Locknut, Hex 1/4-20
13	51793	Hairpin Cotter				60	407500X005	Wheel Adjusting Bracket, LH Rear / RH Front
14	189713X428	Knob, Handle				--	404764	Warning Decal (not shown)
15	428278X428	Discharge Guard				--	193732	Operator's Manual, English
16	850263	Helical Lock Washer 3/8				--	193734	Operator's Manual, French
18	851074	Hardened Washer				--	432034	Repair Parts Manual
19	411832	Torsion Spring						
20	145106	Blade, 20"						
21	88602	Hinge Deflector						

NOTE: All component dimensions given in U.S. inches. 1 inch = 25.4 mm. **IMPORTANT:** Use only Original Equipment Manufacturer (O.E.M.) replacement parts. Failure to do so could be hazardous, damage your lawn mower and void your warranty.

LIMITED WARRANTY

The Manufacturer warrants to the original consumer purchaser that this product as manufactured is free from defects in materials and workmanship. For a period of two (2) years from date of purchase by the original consumer purchaser, we will repair or replace, at our option, without charge for parts or labor incurred in replacing parts, any part which we find to be defective due to materials or workmanship. This Warranty is subject to the following limitations and exclusions.

1. This warranty does not apply to the engine, transaxle/transmission components, battery (except as noted below) or components parts thereof. Please refer to the applicable manufacturer's warranty on these items.
2. Transportation charges for the movement of any power equipment unit or attachment are the responsibility of the purchaser. Transportation charges for any parts submitted for replacement under this warranty must be paid by the purchaser unless such return is requested by the manufacturer.
3. Battery Warranty: On products equipped with a Battery, we will replace, without charge to you, any battery which we find to be defective in manufacture, during the first ninety (90) days of ownership. After ninety (90) days, we will exchange the Battery, charging you 1/12 of the price of a new Battery for each full month from the date of the original sale. Battery must be maintained in accordance with the instructions furnished.
4. The Warranty period for any products used for rental or commercial purposes is limited to 45 days from the date of original purchase.
5. This Warranty applies only to products which have been properly assembled, adjusted, operated, and maintained in accordance with the instructions furnished. This Warranty does not apply to any product which has been subjected to alteration, misuse, abuse, improper assembly or installation, delivery damage, or to normal wear of the product.
6. Exclusions: Excluded from this Warranty are belts, blades, blade adapters, normal wear, normal adjustments, standard hardware and normal maintenance.
7. In the event you have a claim under this Warranty, you must return the product to an authorized service dealer.

Should you have any unanswered questions concerning this Warranty, contact:

Poulan Pro
Customer Service Department
1030 Stevens Creek Road
Augusta, GA 30907 USA

In Canada contact:
Poulan Pro
Customer Service Department
5855 Terry Fox Way
Mississauga, Ontario L5V 3E4

giving the model number, serial number and date of purchase of your product and the name and address of the authorized dealer from whom it was purchased.

THIS WARRANTY DOES NOT APPLY TO INCIDENTAL OR CONSEQUENTIAL DAMAGES AND ANY IMPLIED WARRANTIES ARE LIMITED TO THE SAME TIME PERIODS STATED HEREIN FOR OUR EXPRESSED WARRANTIES.

Some areas do not allow the limitation of consequential damages or limitations of how long an implied Warranty may last, so the above limitations or exclusions may not apply to you. This Warranty gives you specific legal rights, and you may have other rights which vary from locale to locale.

This is a limited Warranty within the meaning of that term as defined in the Magnuson-Moss Act of 1975.

GARANTIE LIMITÉE

Le Fabricant garantit son produit à l'acheteur initial comme exempt de tout défaut de matière et de fabrication. Pendant deux (2) ans, à compter de la date d'achat de la part de l'acheteur initial, nous réparerons ou remplacerons à notre choix, gratuitement, toute pièce, sur laquelle nous estimerons qu'il existe un défaut de matière ou de fabrication. Cette garantie est soumise aux limitations suivants et exceptions:

1. Cette garantie ne couvre pas le moteur, la transmission/composants de transmission, la batterie (sauf comme mentionnée ci-dessous) ou les pièces détachées. Veuillez-vous consulter la garantie applicable du fabricant des articles.
2. L'acheteur est responsable de coût du transport de tous les équipements actionnés par moteur ou les accessoires. L'acheteur est responsable de coût aussi du transport de toutes les pièces (couvertes par cette garantie) soumis pour remplacement à moins que le fabricant demande à l'acheteur de renvoyer les pièces.
3. Garantie de la batterie: Pour les produits équipés d'une batterie, nous remplacerons, gratuitement, toute batterie estimée défectueuse pendant les quatre-vingt-dix (90) jours initiaux suivant l'achat. Après quatre-vingt-dix (90) jours, nous échangerons la batterie, le coût pour vous être 1/12 du prix d'une nouvelle batterie pour chaque mois complet à compter de la date d'achat initial. La batterie doit être entretenue selon les directives données dans la documentation appropriée.
4. La période de garantie applicable aux produits proposés en location ou à des fins commerciales est limitée à quarante-cinq (45) jours à compter de la date d'achat initial.
5. Cette garantie ne s'applique qu'aux produits correctement assemblés, réglés, utilisés et entretenus conformément aux instructions données dans la documentation appropriée. Cette garantie ne s'applique pas aux produits qui ont été modifié, utilisés incorrectement, abusés, mal assemblés, mal installés ou endommagés lors de la livraison ou usage normal.
6. Exclusions: Les courroies, lames, moyeux de lames, usage normal, réglages normaux, quincaillerie ordinaire, et entretien normal sont exclus de cette garantie.
7. En cas de problème entrant dans le cadre de cette garantie, veuillez-vous retourner votre machine à un concessionnaire autorisé.

Pour toute question à ce sujet, veuillez-vous communiquer avec:

Poulan Pro
Département de Service à la Clientèle
1030 Stevens Creek Road
Augusta, GA 30907 USA

Au Canada:
Poulan Pro
Département de Service à la Clientèle
5855 Terry Fox Way
Mississauga, Ontario L5V 3E4

en nous donnant le numéro du modèle, le numéro de série, la date d'achat de votre machine ainsi que l'adresse du concessionnaire autorisé chez qui vous l'avez acheté. **CETTE GARANTIE NE COUVRE AUCUN DOMMAGE INCIDENTEL OU CONSÉQUENT ET TOUTE GARANTIE IMPLICITE EST LIMITÉE AUX MÊMES PÉRIODES PRÉCISÉES ICI POUR LES GARANTIES EXPLICITES DU FABRICANT.**

Certaines localités ne permettent aucune restriction des dommages conséquents ou de la durée d'une garantie implicite et; par conséquent, il se pourrait que les restrictions et exclusions énoncées ci-dessus ne s'appliquent pas à vous. Cette garantie vous donne droits légaux spécifiques et vous pouvez aussi jouir d'autres droits d'un endroit à un autre.

Cette garantie est une garantie limitée comme définie dans la loi Magnuson-Moss Act de 1975.