

## **REPAIR PARTS MANUAL**

MODEL NUMBER **PO500N22SC**  
(MFG. ID. NUMBER 96118000200)

### **Rotary Lawn Mower**

For Parts and Service or Technical Assistance, call 1-800-661-6662

## **MANUEL DES PIÈCES DE RECHANGE**

NUMÉRO DE MODÈLE **PO500N22SC**  
(NO. DE MFG. 96118000200)

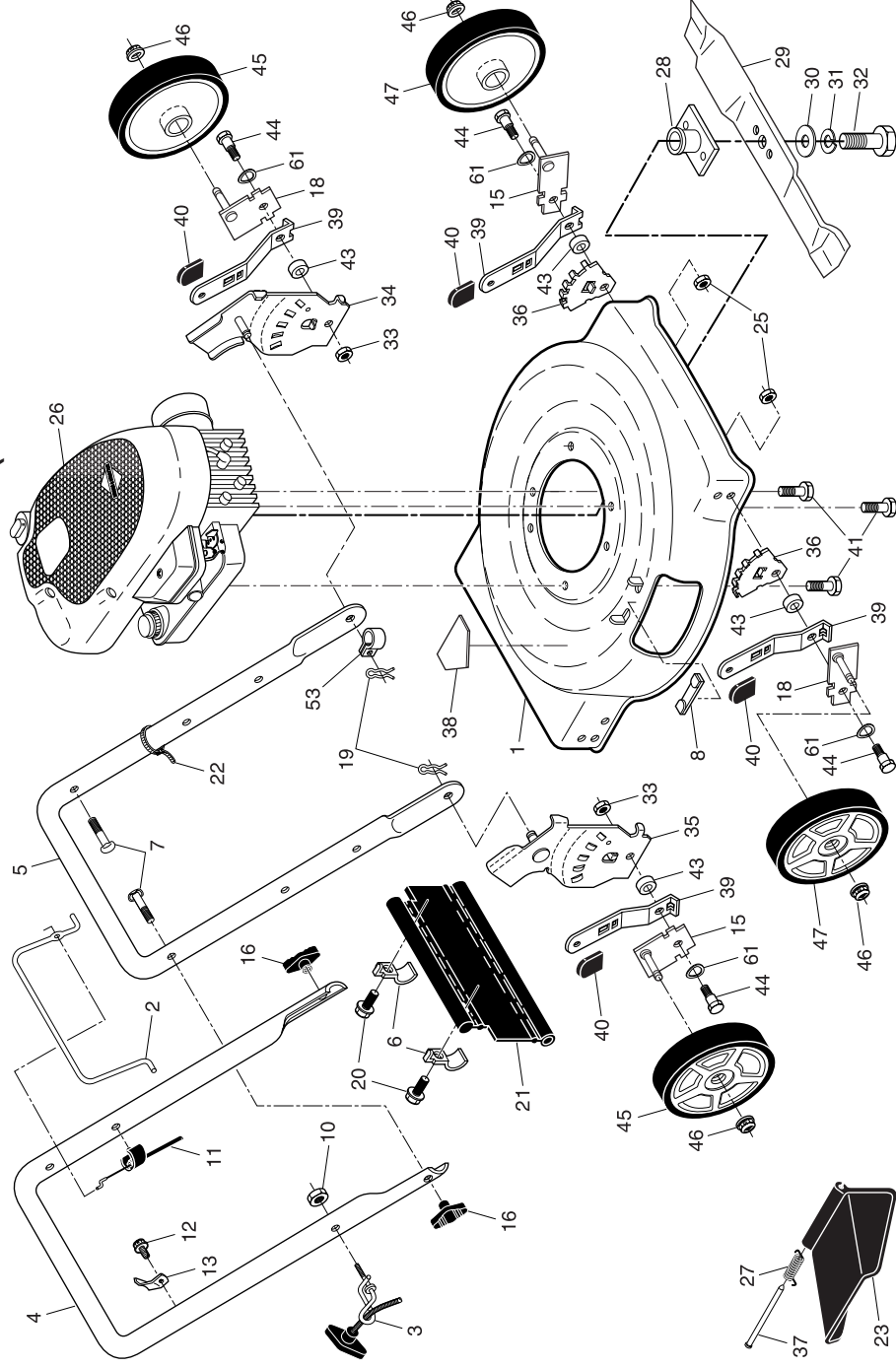
### **Tondeuse à Gazon Rotative**

Pour les pièces de rechange et l'entretien ou l'assistance technique,  
appelez 1-800-661-6662

# **Poulan**

# **Poulan**

# ROTARY LAWN MOWER - MODEL NUMBER PO500N22SC (MFG. ID. NUMBER 96118000200)

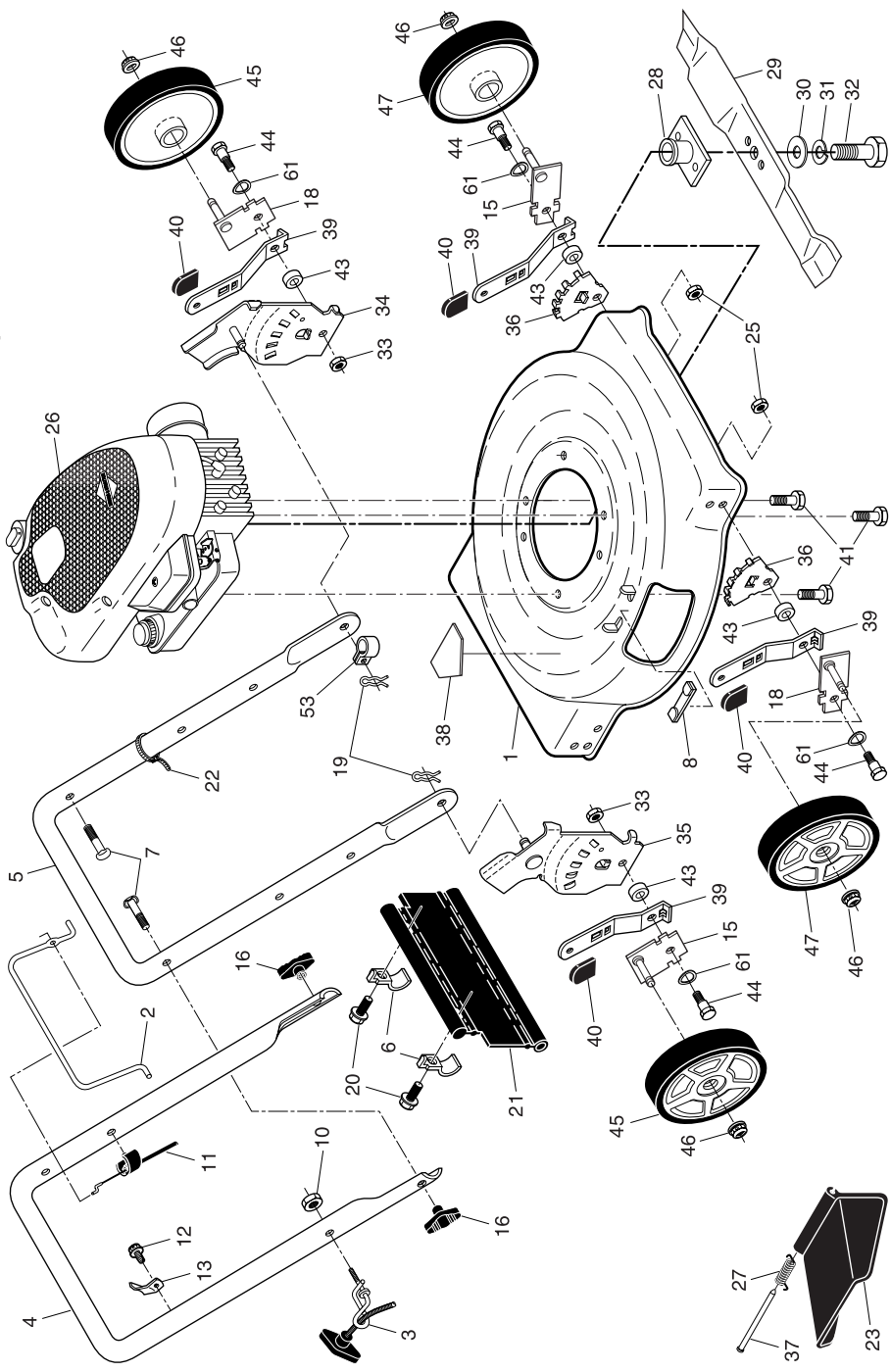


## TONDEUSE À GAZON ROTATIVE - NUMÉRO DE MODÈLE PO500N22SC (NO. DE MFG. 96118000200)

NO. DE RÉF	NO. DE PIÈCE	DESCRIPTION	NO. DE RÉF	NO. DE PIÈCE	DESCRIPTION
1	403018	Jeu, Boîtier (Y compris le No. de Réf. 38)	38	404763	Decalcomanie de Danger
2	194177X428	Barre de Commande	39	401621X004	Ressort de Dispositif de Réglage des Roues
3	194788	Bride de Serrage de Câble	40	87877	Bouton
4	194179X479	Guidon Supérieur	41	150406	Vis H 3/8-16 x 1
5	169708X479	Guidon Inférieur	43	401629	Entretoise
6	192301X004	Support de Montage, Jupe Arrière	44	401638	Boulon à Épaulement 5/16-18 x .33
7	191574	Boulon de Guidon 5/16-18	45	193931X427	Ensemble de Roue et de Pneu, Arrière
8	161622	Pince	46	409148	Écrou H, Frein 3/8-16
10	132004	Écrou H 1/4-20	47	193931X427	Ensemble de Roue et de Pneu, Avant
11	183281	Câble de Operateur	53	197991	Pince, Câble
12	750634	Vis H #10-24 x 1/2	61	401630	Rondelle Curvée
13	86899X004	Support de Arrêt Supérieur	--	404764	Decalcomanie de Avertissement (n'est pas montrée)
15	401174X004	Bras de l'essieu (Gauche, Avant / Droit, Arrière)	--	193732	Manuel du Opérateur, Anglais
16	189713X428	Bouton de Guidon	--	193734	Manuel du Opérateur, Français
18	401175X004	Bras de l'essieu (Droit, Avant / Gauche, Arrière)	--	417712	Manuel de les Pièces de Rechange, Français/Anglais
19	51793	Épingle à Cheveux			
20	750097	Vis H #10-24			
21	413160	Jupe Arrière			
22	66426	Attaché en Plastique			
23	160831	Deflecteur de Discharge			
25	166785	Écrou H, Frein 5/16-18			
26	---	Moteur, Briggs & Stratton, Numéro de Modèle 10T502 (Pour des pièces de service et de rechange de moteur, réclamez Briggs & Stratton à 1-800-233-3723)			
27	408585	Ressort de Torsion			
28	193825	Adaptateur de Lame			
29	406713	Lame			
30	851074	Rondelle Durcie			
31	850263	Rondelle Frein 3/8			
32	851084	Vis H, Grade 8, 3/8-24 x 1-3/8			
33	73930500	Écrou H, Frein 5/16-18			
34	400781X479	Support de Roue (Gauche)			
35	400782X479	Support de Roue (Droit)			
36	407494X005	Dispositif de Réglage des Roues			
37	160833	Tige de Chambrée			

**REMARQUE:** Toutes les dimensions de composant sont données en pouces É.-U. 1 pouce = 25,4 mm. **IMPORTANT:** N'utilisez que les pièces de rechange autorisées par le fabricant de votre souffleuse à neige (O.E.M.). Échec pour faire ainsi est dangereux et risque d'endommager votre souffleuse à neige et d'annuler sa garantie.

**TONDEUSE À GAZON ROTATIVE - NUMÉRO DE MODÈLE PO500N22SC (NO. DE MFG. 96118000200)**



6

**ROTARY LAWN MOWER - MODEL NUMBER PO500N22SC (MFG. ID. NUMBER 96118000200)**

KEY NO.	PART NO.	DESCRIPTION	KEY NO.	PART NO.	DESCRIPTION
1	403018	Kit, Housing (Includes Key Number 38)	27	408585	Torsion Spring
2	194177X428	Control Bar	28	193825	Blade Adapter
3	194788	Rope Guide	29	406713	22" Blade
4	194179X479	Upper Handle	30	851074	Hardened Washer
5	169708X479	Lower Handle	31	850263	Helical Lockwasher 3/8
6	192301X004	Mounting Bracket, Rear Skirt	32	851084	Screw, Hex Head, Grade 8, 3/8-24 x 1-3/8
7	191574	Handle Bolt 5/16-18	33	73930500	Nut, Hex, Flangelock 5/16-18
8	161622	Clip, Closeout	34	400781X479	Wheel Bracket Support (Left)
10	132004	Locknut, Hex 1/4-20	35	400782X479	Wheel Bracket Support (Right)
11	183281	Engine Zone Control Cable	36	407494X005	Wheel Bracket Adjuster
12	750634	Screw, Hex Head, Threaded, Rolled #10-24 x 1/2	37	160833	Hinge Rod
13	86899X004	Up-Stop Bracket	38	404763	Danger Decal
15	401174X004	Axle Arm Assembly, Left Front & Right Rear	39	401621X004	Selector Spring
16	189713X428	Handle Knob	40	87877	Selector Knob
18	401175X004	Axle Arm Assembly, Right Front & Left Rear	41	150406	Screw, Hex Head, Threaded, Rolled 3/8-16 x 1
19	51793	Hairpin Cotter	43	401629	Spacer
20	750097	Screw, Tapping, Hex Washer Head #10-24	44	401638	Shoulder Bolt 5/16-18 x .33
21	413160	Wire Tie	45	193931X427	Wheel & Tire Assembly, Rear
22	66426	Discharge Guard	46	409148	Nut, Hex, Flangelock 3/8-16
23	160831	Nut, Hex, Flangelock 5/16-18	47	193931X427	Wheel & Tire Assembly, Front
25	166785	Engine, Briggs & Stratton, Model Number 10T502 (For engine service and replacement parts, call Briggs & Stratton at 1-800-233-3723)	53	197991	Clip, Cable
26	- - -		61	401630	Washer, Curved, Cylindrical
			- -	404764	Warning Decal (not shown)
			- -	193732	Operator's Manual, English
			- -	193734	Operator's Manual, French
			- -	417712	Repair Parts Manual, English/French

3

**IMPORTANT:** Use only Original Equipment Manufacturer (O.E.M.) replacement parts. Failure to do so could be hazardous, damage your lawn mower and void your warranty.

**NOTE:** All component dimensions given in U.S. inches. 1 inch = 25.4 mm.

## LIMITED WARRANTY

The Manufacturer warrants to the original consumer purchaser that this product as manufactured is free from defects in materials and workmanship. For a period of two (2) years from date of purchase by the original consumer purchaser, we will repair or replace, at our option, without charge for parts or labor incurred in replacing parts, any part which we find to be defective due to materials or workmanship. This Warranty is subject to the following limitations and exclusions.

1. This warranty does not apply to the engine, transaxle/transmission components, battery (except as noted below) or components parts thereof. Please refer to the applicable manufacturer's warranty on these items.
2. Transportation charges for the movement of any power equipment unit or attachment are the responsibility of the purchaser. Transportation charges for any parts submitted for replacement under this warranty must be paid by the purchaser unless such return is requested by the manufacturer.
3. Battery Warranty: On products equipped with a Battery, we will replace, without charge to you, any battery which we find to be defective in manufacture, during the first ninety (90) days of ownership. After ninety (90) days, we will exchange the Battery, charging you 1/12 of the price of a new Battery for each full month from the date of the original sale. Battery must be maintained in accordance with the instructions furnished.
4. The Warranty period for any products used for rental or commercial purposes is limited to 45 days from the date of original purchase.
5. This Warranty applies only to products which have been properly assembled, adjusted, operated, and maintained in accordance with the instructions furnished. This Warranty does not apply to any product which has been subjected to alteration, misuse, abuse, improper assembly or installation, delivery damage, or to normal wear of the product.
6. Exclusions: Excluded from this Warranty are belts, blades, blade adapters, normal wear, normal adjustments, standard hardware and normal maintenance.
7. In the event you have a claim under this Warranty, you must return the product to an authorized service dealer.

Should you have any unanswered questions concerning this Warranty, contact:

Poulan  
Customer Service Department  
1030 Stevens Creek Road  
Augusta, GA 30907 USA

In Canada contact:  
Poulan  
Customer Service Department  
5855 Terry Fox Way  
Mississauga, Ontario L5V 3E4

giving the model number, serial number and date of purchase of your product and the name and address of the authorized dealer from whom it was purchased.

**THIS WARRANTY DOES NOT APPLY TO INCIDENTAL OR CONSEQUENTIAL DAMAGES AND ANY IMPLIED WARRANTIES ARE LIMITED TO THE SAME TIME PERIODS STATED HEREIN FOR OUR EXPRESSED WARRANTIES.**

Some areas do not allow the limitation of consequential damages or limitations of how long an implied Warranty may last, so the above limitations or exclusions may not apply to you. This Warranty gives you specific legal rights, and you may have other rights which vary from locale to locale.

This is a limited Warranty within the meaning of that term as defined in the Magnuson-Moss Act of 1975.

## GARANTIE LIMITÉE

Le Fabricant garantit son produit à l'acheteur initial comme exempt de tout défaut de matière et de fabrication. Pendant deux (2) ans, à compter de la date d'achat de la part de l'acheteur initial, nous réparerons ou remplacerons à notre choix, gratuitement, toute pièce, sur laquelle nous estimerons qu'il existe un défaut de matière ou de fabrication. Cette garantie est soumise aux limitations suivants et exceptions:

1. Cette garantie ne couvre pas le moteur, la transmission/composants de transmission, la batterie (sauf comme mentionnée ci-dessous) ou les pièces détachées. Veuillez-vous consulter la garantie applicable du fabricant des articles.
2. L'acheteur est responsable de coût du transport de tous les équipements actionnés par moteur ou les accessoires. L'acheteur est responsable de coût aussi du transport de toutes les pièces (couvertes par cette garantie) soumis pour remplacement à moins que le fabricant demande à l'acheteur de renvoyer les pièces.
3. Garantie de la batterie: Pour les produits équipés d'une batterie, nous remplacerons, gratuitement, toute batterie estimée défectueuse pendant les quatre-vingt-dix (90) jours initiaux suivant l'achat. Après quatre-vingt-dix (90) jours, nous échangerons la batterie, le coût pour vous être 1/12 du prix d'une nouvelle batterie pour chaque mois complet à compter de la date d'achat initial. La batterie doit être entretenue selon les directives données dans la documentation appropriée.
4. La période de garantie applicable aux produits proposés en location ou à des fins commerciales est limitée à quarante-cinq (45) jours à compter de la date d'achat initial.
5. Cette garantie ne s'applique qu'aux produits correctement assemblés, réglés, utilisés et entretenus conformément aux instructions données dans la documentation appropriée. Cette garantie ne s'applique pas aux produits qui ont été modifié, utilisés incorrectement, abusés, mal assemblés, mal installés ou endommagés lors de la livraison ou usage normal.
6. Exclusions: Les courroies, lames, moyeux de lames, usage normal, réglages normaux, quincaillerie ordinaire, et entretien normal sont exclus de cette garantie.
7. En cas de problème entrant dans le cadre de cette garantie, veuillez-vous retourner votre machine à un concessionnaire autorisé.

Pour toute question à ce sujet, veuillez-vous communiquer avec:

Poulan  
Département de Service à la Clientèle  
1030 Stevens Creek Road  
Augusta, GA 30907 USA

Au Canada:  
Poulan  
Département de Service à la Clientèle  
5855 Terry Fox Way  
Mississauga, Ontario L5V 3E4

en nous donnant le numéro du modèle, le numéro de série, la date d'achat de votre machine ainsi que l'adresse du concessionnaire autorisé chez qui vous l'avez acheté. **CETTE GARANTIE NE COUVRE AUCUN DOMMAGE INCIDENTEL OU CONSÉQUENT ET TOUTE GARANTIE IMPLICITE EST LIMITÉE AUX MÊMES PÉRIODES PRÉCISÉES ICI POUR LES GARANTIES EXPLICITES DU FABRICANT.**

Certaines localités ne permettent aucune restriction des dommages conséquents ou de la durée d'une garantie implicite et; par conséquent, il se pourrait que les restrictions et exclusions énoncées ci-dessus ne s'appliquent pas à vous. Cette garantie vous donne droits légaux spécifiques et vous pouvez aussi jouir d'autres droits d'un endroit à un autre.

Cette garantie est une garantie limitée comme définie dans la loi Magnuson-Moss Act de 1975.