

## **REPAIR PARTS MANUAL**

MODEL NUMBER **PR600N22SHC**  
(MFG. ID. NUMBER 96118000400)

### **Rotary Lawn Mower**

For Parts and Service or Technical Assistance, call 1-800-661-6662

## **MANUEL DES PIÈCES DE RECHANGE**

NUMÉRO DE MODÈLE **PR600N22SHC**  
(NO. DE MFG. 96118000400)

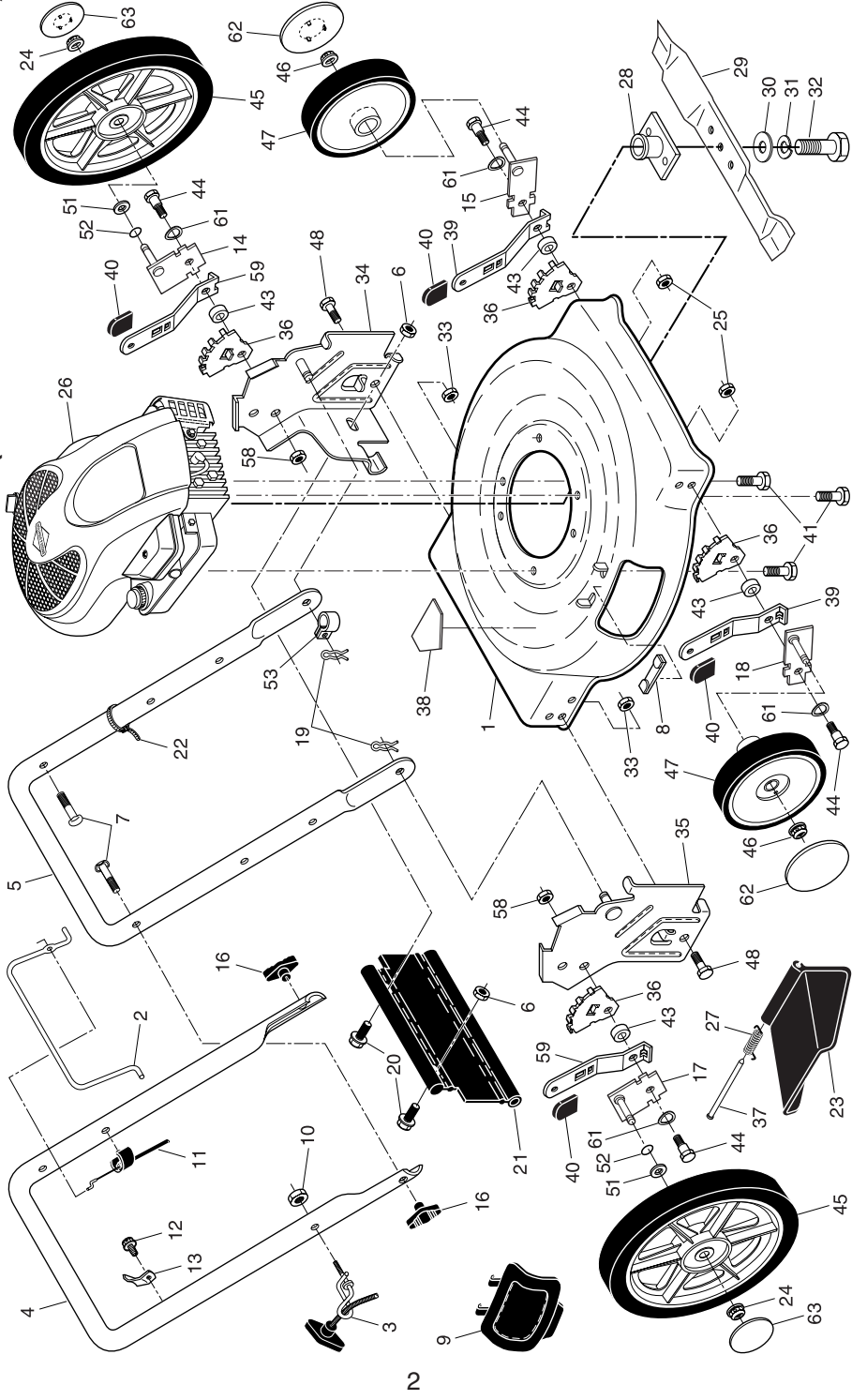
### **Tondeuse à Gazon Rotative**

Pour les pièces de rechange et l'entretien ou l'assistance technique,  
appelez 1-800-661-6662

# **Poulan PRO**

# **Poulan PRO**

# ROTARY LAWN MOWER - MODEL NUMBER PR600N22SHC (MFG. ID. NUMBER 96118000400)

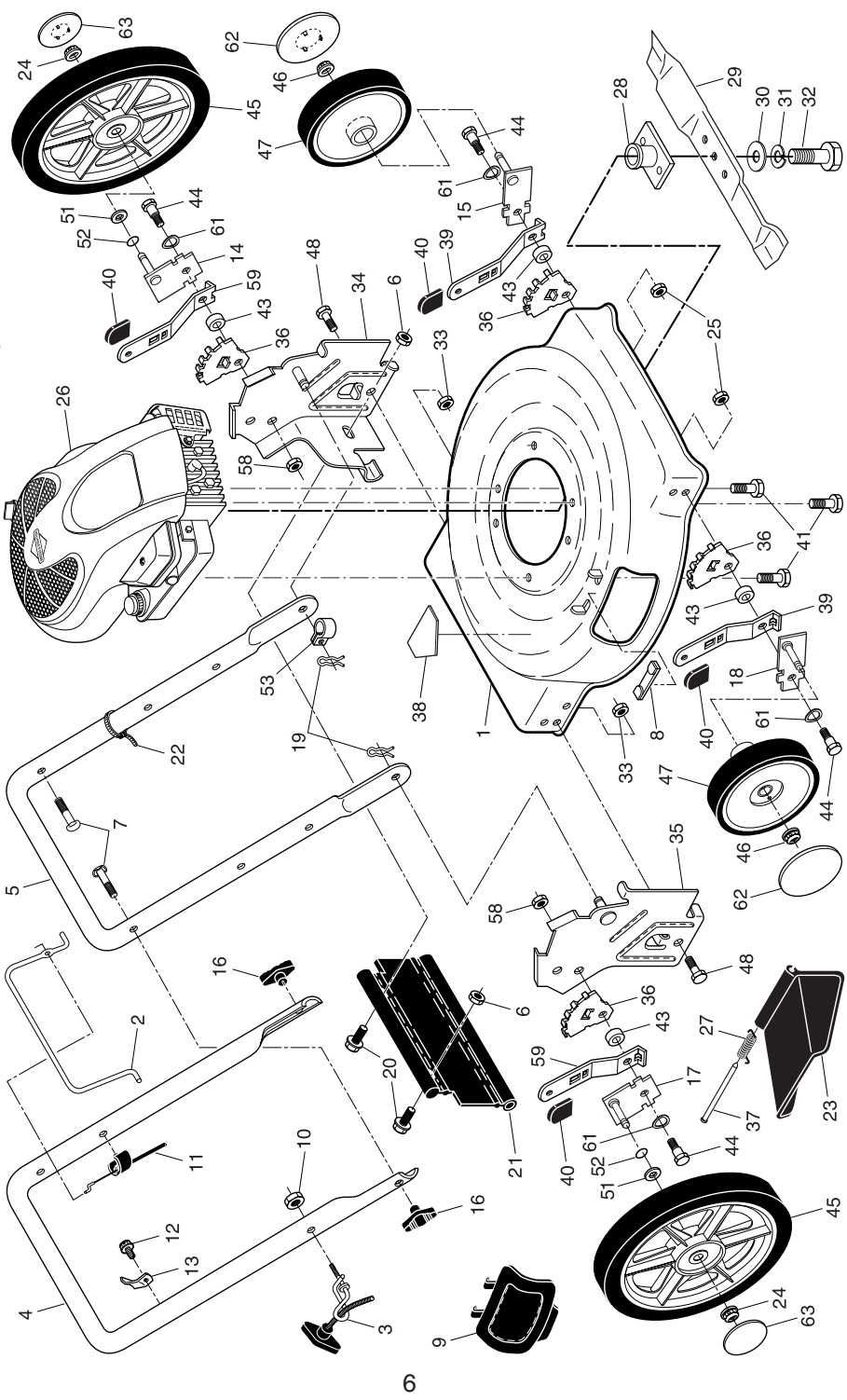


## TONDEUSE À GAZON ROTATIVE - NUMÉRO DE MODÈLE PR600N22SHC (NO. DE MFG. 96118000400)

NO. DE RÉF	NO. DE PIÈCE	DESCRIPTION	NO. DE RÉF	NO. DE PIÈCE	DESCRIPTION	NO. DE RÉF	NO. DE PIÈCE	DESCRIPTION
1	165187	Jeu, Boîtier (Y compris le No. de Réf. 38)	22	66426	Attaché en Plastique	40	701037X421	Bouton
2	194177X421	Barre de Commande	23	160831	Déflecteur de Discharge	41	150406	Vis H 3/8-16 x 1
3	194788	Birde de Serrage de Câble	24	409149	Écrou H, Frein 3/8-16	43	401629	Entretoise
4	194179X479	Guidon Supérieur	25	166785	Écrou H, Frein 5/16-18	44	401638	Boulon à Épaulement 5/16-18 x .33
5	169708X479	Guidon Inférieur	26	---	Moteur, Briggs & Stratton, Numéro de Modèle 120T02 (Pour des pièces de service et de rechange de moteur, réclamez Briggs & Stratton à 1-800-233-3723)	45	408852X421	Ensemble de Roue et de Pneu, Arrière, 14"
6	73800400	Écrou H 1/4-20				46	409148	Écrou H, Frein 3/8-16
7	191574	Boulon de Guidon 5/16-18				47	150339	Ensemble de Roue et de Pneu, Avant, 8"
8	161622	Pince				48	74760514	Boulon H 5/16-18
9	160830	Plaque de Broyeuse	27	408585	Ressort de Torsion	51	88348	Rondelle Plate 3/8
10	132004	Écrou H 1/4-20	28	193707	Adaptateur de Lame	52	197480	Bague en O
11	158152	Câble de Operateur	29	406713	Lame	53	197991	Pince, Câble
12	750634	Vis H #10-24 x 1/2	30	851074	Rondelle Durcie	58	751153	Écrou H
13	86899X004	Support de Arrêt Supérieur	31	850263	Rondelle Frein 3/8	59	401624X004	Ressort de Dispositif de Reglage des Roues, Arrière
14	401176X004	Bras de l'essieu (Gauche, Arrière)	32	851084	Vis H, Grade 8, 3/8-24 x 1-3/8	61	401630	Rondelle Curvée
15	401174X004	Bras de l'essieu (Gauche, Avant)	33	73800500	Écrou H, Frein 5/16-18	62	407793X421	Chapeau de Moyeu, Avant
16	189713X428	Bouton de Guidon	34	193083X479	Support de Roue (Gauche)	63	407794X421	Chapeau de Moyeu, Arrière
17	401177X004	Bras de l'essieu (Droit, Arrière)	35	193082X479	Support de Roue (Droit)	--	404764	Decalcomanie de Avertissement
18	401175X004	Bras de l'essieu (Droit, Avant)	36	407494X005	Dispositif de Reglage des Roues	--		
19	51793	Épingle à Cheveux	37	160833	Tige de Charnière	--		
20	74760412	Vis H 1/4-20	38	404763	Decalcomanie de Danger	--		
21	413160	Jupe Arrière	39	401621X004	Ressort de Dispositif de Reglage des Roues, Avant	--		

**REMARQUE:** Toutes les dimensions de composant sont données en pouces É.-U. 1 pouce = 25,4 mm. **IMPORTANT:** N'utilisez que les pièces de rechange autorisées par le fabricant de votre souffleuse à neige (O.E.M.). Échec pour faire ainsi est dangereux et risque d'endommager votre souffleuse à neige et d'annuler sa garantie.

# TONDEUSE À GAZON ROTATIVE - NUMÉRO DE MODÈLE PR600N22SHC (NO. DE MFG. 96118000400)



## ROTARY LAWN MOWER - MODEL NUMBER PR600N22SHC (MFG. ID. NUMBER 96118000400)

KEY NO.	PART NO.	DESCRIPTION	KEY NO.	PART NO.	DESCRIPTION
1	165187	Lawn Mower Housing (Includes Key Number 38)	30	851074	Hardened Washer
2	194177X421	Control Bar	31	850263	Helical Lockwasher 3/8
3	194788	Rope Guide	32	851084	Screw, Hex Head, Grade 8, 3/8-24 x 1-3/8
4	194179X479	Upper Handle	33	73800500	Nut, Hex, Nylock 5/16-18
5	169708X479	Lower Handle	34	193083X479	Wheel Bracket Support, LH
6	73800400	Locknut, Hex 1/4-20	35	193082X479	Wheel Bracket Support, RH
7	191574	Handle Bolt 5/16-18	36	407494X005	Wheel Bracket Adjuster
8	161622	Clip, Closeout	37	160833	Hinge Rod
9	160830	Mulcher Plate	38	404763	Danger Decal
10	132004	Nut, Hex 1/4-20	39	401621X004	Selector Spring, Front
11	158152	Engine Zone Control Cable	40	701037X421	Selector Knob
12	750634	Hex Washer Head Screw #10-24 x 1/2	41	150406	Screw, Hex Head, Threaded, Rolled 3/8-16 x 1
13	86899X004	Up-Stop Bracket	43	401629	Spacer
14	401176X004	Axle Arm Assembly, Rear, LH	44	401638	Shoulder Bolt 5/16-18
15	401174X004	Axle Arm Assembly, Front, LH	45	408852X421	Wheel & Tire Assembly, Rear, 12"
16	189713X428	Handle Knob	46	409148	Nut, Hex, Flangelock 3/8-16
17	401177X004	Axle Arm Assembly, Rear, RH	47	150339	Wheel & Tire Assembly, Front, 8"
18	401175X004	Axle Arm Assembly, Front, RH	48	74760514	Bolt, Hex Head 5/16-18
19	51793	Hairpin Cotter	51	88348	Washer, Flat 3/8
20	74760412	Screw, Hex Cap Head 1/4-20	52	197480	O-Ring
21	413160	Rear Deflector	53	197991	Clip, Cable
22	66426	Wire Tie	58	751153	Nut, Hex
23	160831	Discharge Guard	59	401624X004	Selector Spring, Rear
24	409149	Nut, Hex, Flangelock 3/8-16	61	401630	Washer, Curved, Cylindrical
25	166785	Nut, Hex, Flangelock 5/16-18	62	407793X421	Hubcap, Front Wheel
26	---	Engine, Briggs & Stratton, Model Number 120T02 (For engine service and replacement parts, call Briggs & Stratton at 1-800-233-3723)	63	407794X421	Hubcap, Rear Wheel
27	408585	Torsion Spring	--	404764	Warning Decal (not shown)
28	193707	Blade Adapter	--	193732	Operator's Manual, English
29	406713	22" Blade	--	193734	Operator's Manual, French
			--	417733	Repair Parts Manual

**IMPORTANT:** Use only Original Equipment Manufacturer (O.E.M.) replacement parts. Failure to do so could be hazardous, damage your lawn mower and void your warranty.

**NOTE:** All component dimensions given in U.S. inches. 1 inch = 25.4 mm.

## LIMITED WARRANTY

The Manufacturer warrants to the original consumer purchaser that this product as manufactured is free from defects in materials and workmanship. For a period of two (2) years from date of purchase by the original consumer purchaser, we will repair or replace, at our option, without charge for parts or labor incurred in replacing parts, any part which we find to be defective due to materials or workmanship. This Warranty is subject to the following limitations and exclusions.

1. This warranty does not apply to the engine, transaxle/transmission components, battery (except as noted below) or components parts thereof. Please refer to the applicable manufacturer's warranty on these items.
2. Transportation charges for the movement of any power equipment unit or attachment are the responsibility of the purchaser. Transportation charges for any parts submitted for replacement under this warranty must be paid by the purchaser unless such return is requested by the manufacturer.
3. Battery Warranty: On products equipped with a Battery, we will replace, without charge to you, any battery which we find to be defective in manufacture, during the first ninety (90) days of ownership. After ninety (90) days, we will exchange the Battery, charging you 1/12 of the price of a new Battery for each full month from the date of the original sale. Battery must be maintained in accordance with the instructions furnished.
4. The Warranty period for any products used for rental or commercial purposes is limited to 45 days from the date of original purchase.
5. This Warranty applies only to products which have been properly assembled, adjusted, operated, and maintained in accordance with the instructions furnished. This Warranty does not apply to any product which has been subjected to alteration, misuse, abuse, improper assembly or installation, delivery damage, or to normal wear of the product.
6. Exclusions: Excluded from this Warranty are belts, blades, blade adapters, normal wear, normal adjustments, standard hardware and normal maintenance.
7. In the event you have a claim under this Warranty, you must return the product to an authorized service dealer.

Should you have any unanswered questions concerning this Warranty, contact:

Poulan Pro  
Customer Service Department  
1030 Stevens Creek Road  
Augusta, GA 30907 USA

In Canada contact:  
Poulan Pro  
Customer Service Department  
5855 Terry Fox Way  
Mississauga, Ontario L5V 3E4

giving the model number, serial number and date of purchase of your product and the name and address of the authorized dealer from whom it was purchased.

**THIS WARRANTY DOES NOT APPLY TO INCIDENTAL OR CONSEQUENTIAL DAMAGES AND ANY IMPLIED WARRANTIES ARE LIMITED TO THE SAME TIME PERIODS STATED HEREIN FOR OUR EXPRESSED WARRANTIES.**

Some areas do not allow the limitation of consequential damages or limitations of how long an implied Warranty may last, so the above limitations or exclusions may not apply to you. This Warranty gives you specific legal rights, and you may have other rights which vary from locale to locale.

This is a limited Warranty within the meaning of that term as defined in the Magnuson-Moss Act of 1975.

## GARANTIE LIMITÉE

Le Fabricant garantit son produit à l'acheteur initial comme exempt de tout défaut de matière et de fabrication. Pendant deux (2) ans, à compter de la date d'achat de la part de l'acheteur initial, nous réparerons ou remplacerons à notre choix, gratuitement, toute pièce, sur laquelle nous estimerons qu'il existe un défaut de matière ou de fabrication. Cette garantie est soumise aux limitations suivants et exceptions:

1. Cette garantie ne couvre pas le moteur, la transmission/composants de transmission, la batterie (sauf comme mentionnée ci-dessous) ou les pièces détachées. Veuillez-vous consulter la garantie applicable du fabricant des articles.
2. L'acheteur est responsable de coût du transport de tous les équipements actionnés par moteur ou les accessoires. L'acheteur est responsable de coût aussi du transport de toutes les pièces (couvertes par cette garantie) soumis pour remplacement à moins que le fabricant demande à l'acheteur de renvoyer les pièces.
3. Garantie de la batterie: Pour les produits équipés d'une batterie, nous remplacerons, gratuitement, toute batterie estimée défectueuse pendant les quatre-vingt-dix (90) jours initiaux suivant l'achat. Après quatre-vingt-dix (90) jours, nous échangerons la batterie, le coût pour vous être 1/12 du prix d'une nouvelle batterie pour chaque mois complet à compter de la date d'achat initial. La batterie doit être entretenue selon les directives données dans la documentation appropriée.
4. La période de garantie applicable aux produits proposés en location ou à des fins commerciales est limitée à quarante-cinq (45) jours à compter de la date d'achat initial.
5. Cette garantie ne s'applique qu'aux produits correctement assemblés, réglés, utilisés et entretenus conformément aux instructions données dans la documentation appropriée. Cette garantie ne s'applique pas aux produits qui ont été modifié, utilisés incorrectement, abusés, mal assemblés, mal installés ou endommagés lors de la livraison ou usage normal.
6. Exclusions: Les courroies, lames, moyeux de lames, usage normal, réglages normaux, quincaillerie ordinaire, et entretien normal sont exclus de cette garantie.
7. En cas de problème entrant dans le cadre de cette garantie, veuillez-vous retourner votre machine à un concessionnaire autorisé.

Pour toute question à ce sujet, veuillez-vous communiquer avec:

Poulan Pro  
Département de Service à la Clientèle  
1030 Stevens Creek Road  
Augusta, GA 30907 USA

Au Canada:  
Poulan Pro  
Département de Service à la Clientèle  
5855 Terry Fox Way  
Mississauga, Ontario L5V 3E4

en nous donnant le numéro du modèle, le numéro de série, la date d'achat de votre machine ainsi que l'adresse du concessionnaire autorisé chez qui vous l'avez acheté. **CETTE GARANTIE NE COUVRE AUCUN DOMMAGE INCIDENTEL OU CONSÉQUENT ET TOUTE GARANTIE IMPLICITE EST LIMITÉE AUX MÊMES PÉRIODES PRÉCISÉES ICI POUR LES GARANTIES EXPLICITES DU FABRICANT.**

Certaines localités ne permettent aucune restriction des dommages conséquents ou de la durée d'une garantie implicite et; par conséquent, il se pourrait que les restrictions et exclusions énoncées ci-dessus ne s'appliquent pas à vous. Cette garantie vous donne droits légaux spécifiques et vous pouvez aussi jouir d'autres droits d'un endroit à un autre.

Cette garantie est une garantie limitée comme définie dans la loi Magnuson-Moss Act de 1975.