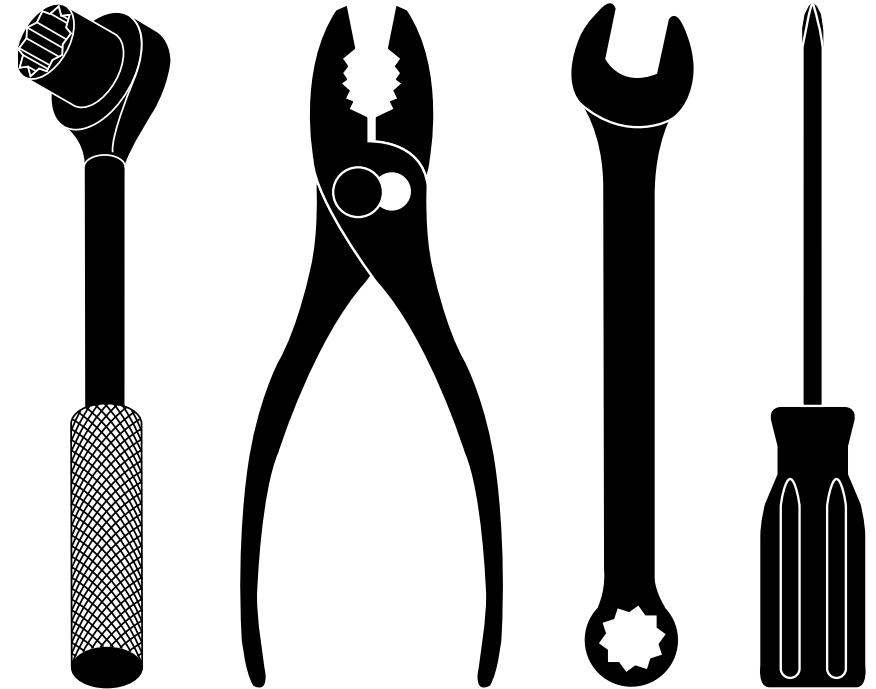


Poulan

Poulan



REPAIR PARTS MANUAL

MODEL NUMBER **961180013**
(MFG. ID. NUMBER 96118001301)

Rotary Lawn Mower

For Parts and Service or Technical Assistance, call 1-800-487-5951

MANUEL DES PIÈCES DE RECHANGE

NUMÉRO DE MODÈLE **961180013**
(NO. DE MFG. 96118001301)

Tondeuse à Gazon Rotative

Pour les pièces de rechange et l'entretien ou l'assistance technique,
appelez 1-800-487-5951

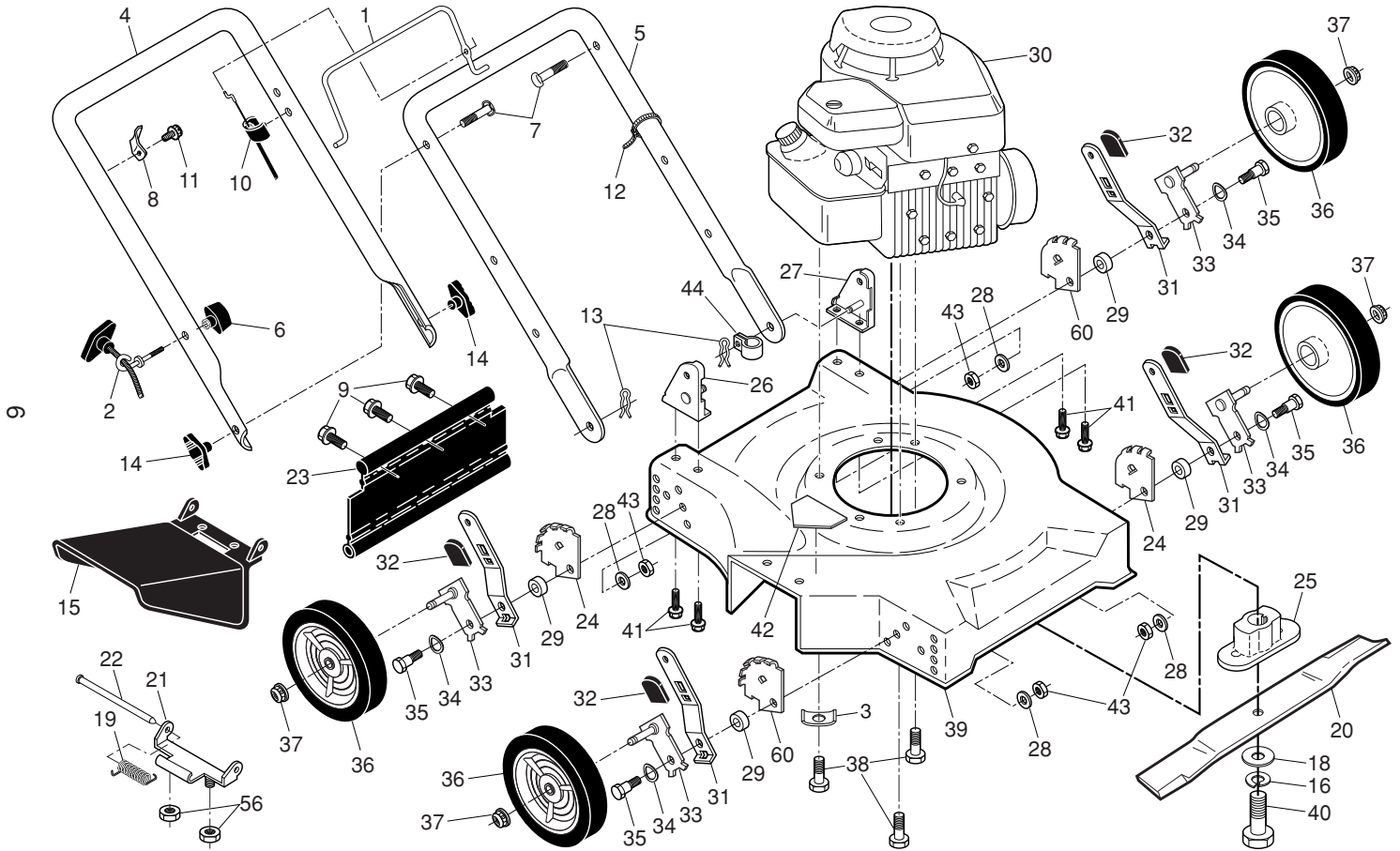
Gasoline containing up to 10% ethanol (E10) is acceptable for use in this machine.
The use of any gasoline exceeding 10% ethanol (E10) will void the product warranty.

Vous pouvez utiliser de l'essence contenant jusqu'à 10 % d'éthanol (E10) avec cet appareil.
L'utilisation d'essence contenant plus de 10 % d'éthanol annulera la garantie du produit.

586 23 97-27 10.22.13 BY

Printed in U.S.A.
Imprimé aux É.U.

TONDEUSE À GAZON ROTATIVE - NUMÉRO DE MODÈLE 961180013 (NO. DE MFG. 96118001301)



POULAN ROTARY LAWN MOWER - - MODEL NUMBER 961180013 (MFG. ID. NO. 96118001301)

KEY NO.	PART NO.	DESCRIPTION	KEY NO.	PART NO.	DESCRIPTION
1	532 19 60-25	Control Bar	28	532 06 15-37	Washer, Flat
2	581 90 21-01	Rope Guide	29	532 40 16-29	Spacer
3	532 12 50-78	Engine Washer	30	---	Engine, B&S, Model No. 9L602-0009-F1 (For engine service and replacement parts, call Briggs & Stratton at 1-800-233-3723)
4	532 44 82-63	Upper Handle	31	532 40 64-28	Selector Spring
5	532 43 45-14	Lower Handle	32	532 08 78-77	Selector Knob
6	581 91 26-01	T-Knob	33	532 40 78-71	Axle Arm Assembly
7	532 19 15-74	Handle Bolt 5/16-18 x 1-3/4	34	532 40 16-30	Belleville Washer
8	532 43 00-34	Up-Stop Bracket	35	532 40 16-38	Shoulder Bolt
9	532 18 92-41	Screw, Hex Washer Head #10-24 x 1/2	36	581 02 36-04	Wheel and Tire Assembly
10	532 44 09-34	Engine Zone Control Cable	37	532 40 91-48	Nut, Hex
11	532 17 88-48	Screw	38	532 15 04-06	Screw, Hex Head, Threaded, Rolled 3/8-16 x 1-1/8
12	532 06 64-26	Wire Tie	39	532 41 47-84	Lawn Mower Housing
13	532 05 17-93	Hairpin Cotter	40	532 85 10-84	Hex Head Screw 3/8-24 x 1-3/8 Grade 8
14	532 19 19-38	Knob, Handle	41	532 14 97-41	Thread Cutting Screw 5/16-18 x 3/4
15	532 43 20-40	Discharge Guard	42	532 40 47-63	Danger Decal
16	532 85 02-63	Helical Lock Washer 3/8	43	873 93 05-00	Locknut, Hex 5/16-18
18	532 85 10-74	Hardened Washer	44	532 19 79-91	Clip, Cable
19	532 41 18-32	Torsion Spring	56	873 80 04-00	Locknut, Hex 1/4-20
20	532 14 51-06	Blade, 20"	60	532 41 44-40	Wheel Adjusting Bracket, LH Rear / RH Front
21	532 08 86-02	Hinge Deflector	--	532 40 47-64	Warning Decal (not shown)
22	532 15 02-15	Hinge Rod	--	115 58 77-27	Operator's Manual, English
23	532 18 92-40	Rear Deflector	--	115 58 77-31	Operator's Manual, French
24	532 41 44-41	Wheel Adjusting Bracket, RH Rear / LH Front	--	115 58 77-46	Operator's Manual, Spanish
25	581 54 79-01	Blade Adapter	--	586 23 97-27	Repair Parts Manual, English / French
26	532 17 09-75	Handle Bracket Assembly, RH			
27	532 17 09-77	Handle Bracket Assembly, LH			

NOTE: All component dimensions given in U.S. inches. 1 inch = 25.4 mm. **IMPORTANT:** Use only Original Equipment Manufacturer (O.E.M.) replacement parts. Failure to do so could be hazardous, damage your lawn mower and void your warranty.

LIMITED WARRANTY

The Manufacturer warrants to the original consumer purchaser that this product as manufactured is free from defects in materials and workmanship. For a period of one (1) year from date of purchase by the original consumer purchaser, we will repair or replace, at our option, without charge for parts or labor incurred in replacing parts, any part which we find to be defective due to materials or workmanship. This Warranty is subject to the following limitations and exclusions.

1. This warranty does not apply to the engine, transaxle/transmission components, battery (except as noted below) or components parts thereof. Please refer to the applicable manufacturer's warranty on these items.
2. Transportation charges for the movement of any power equipment unit or attachment are the responsibility of the purchaser. Transportation charges for any parts submitted for replacement under this warranty must be paid by the purchaser unless such return is requested by the manufacturer.
3. Battery Warranty: On products equipped with a Battery, we will replace, without charge to you, any battery which we find to be defective in manufacture, during the first ninety (90) days of ownership. After ninety (90) days, we will exchange the Battery, charging you 1/12 of the price of a new Battery for each full month from the date of the original sale. Battery must be maintained in accordance with the instructions furnished.
4. The Warranty period for any products used for rental or commercial purposes is limited to 45 days from the date of original purchase.
5. This Warranty applies only to products which have been properly assembled, adjusted, operated, and maintained in accordance with the instructions furnished. This Warranty does not apply to any product which has been subjected to alteration, misuse, abuse, improper assembly or installation, delivery damage, or to normal wear of the product.
6. Exclusions: Excluded from this Warranty are belts, blades, blade adapters, normal wear, normal adjustments, standard hardware and normal maintenance.
7. In the event you have a claim under this Warranty, you must return the product to an authorized service dealer.

Should you have any unanswered questions concerning this Warranty, contact:

Poulan
Customer Service Department
9335 Harris Corners Parkway
Charlotte, NC 28269 USA

In Canada contact:
Poulan
Customer Service Department
5855 Terry Fox Way
Mississauga, Ontario L5V 3E4

giving the model number, serial number and date of purchase of your product and the name and address of the authorized dealer from whom it was purchased.

THIS WARRANTY DOES NOT APPLY TO INCIDENTAL OR CONSEQUENTIAL DAMAGES AND ANY IMPLIED WARRANTIES ARE LIMITED TO THE SAME TIME PERIODS STATED HEREIN FOR OUR EXPRESSED WARRANTIES.

Some areas do not allow the limitation of consequential damages or limitations of how long an implied Warranty may last, so the above limitations or exclusions may not apply to you. This Warranty gives you specific legal rights, and you may have other rights which vary from locale to locale.

This is a limited Warranty within the meaning of that term as defined in the Magnuson-Moss Act of 1975.

GARANTIE LIMITÉE

Le Fabricant garantit son produit à l'acheteur initial comme exempt de tout défaut de matière et de fabrication. Pendant une (1) an, à compter de la date d'achat de la part de l'acheteur initial, nous réparerons où remplacerons à notre choix, gratuitement, toute pièce, sur laquelle nous estimerons qu'il existe un défaut de matière ou de fabrication. Cette garantie est soumise aux limitations suivantes et exceptions:

1. Cette garantie ne couvre pas le moteur, la transmission/composants de transmission, la batterie (sauf comme mentionnée ci-dessous) ou les pièces détachées. Veuillez-vous consulter la garantie applicable du fabricant des articles.
2. L'acheteur est responsable de coût du transport de tous les équipements actionnés par moteur ou les accessoires. L'acheteur est responsable de coût aussi du transport de toutes les pièces (couvertes par cette garantie) soumis pour remplacement à moins que le fabricant demande à l'acheteur de renvoyer les pièces.
3. Garantie de la batterie: Pour les produits équipés d'une batterie, nous remplacerons, gratuitement, toute batterie estimée défectueuse pendant les quatre-vingt-dix (90) jours initiaux suivant l'achat. Après quatre-vingt-dix (90) jours, nous échangerons la batterie, le coût pour vous être 1/12 du prix d'une nouvelle batterie pour chaque mois complet à compter de la date d'achat initial. La batterie doit être entretenue selon les directives données dans la documentation appropriée.
4. La période de garantie applicable aux produits proposés en location ou à des fins commerciales est limitée à quarante-cinq (45) jours à compter de la date d'achat initial.
5. Cette garantie ne s'applique qu'aux produits correctement assemblés, réglés, utilisés et entretenus conformément aux instructions données dans la documentation appropriée. Cette garantie ne s'applique pas aux produits qui ont été modifié, utilisés incorrectement, abusés, mal assemblés, mal installés ou endommagés lors de la livraison ou usage normal.
6. Exclusions: Les courroies, lames, moyeux de lames, usage normal, réglages normaux, quincaillerie ordinaire, et entretien normal sont exclus de cette garantie.
7. En cas de problème entrant dans le cadre de cette garantie, veuillez-vous retourner votre machine à un concessionnaire autorisé.

Pour toute question à ce sujet, veuillez-vous communiquer avec:

Poulan
Département de Service à la Clientèle
9335 Harris Corners Parkway
Charlotte, NC 28269 USA

Au Canada:
Poulan
Département de Service à la Clientèle
5855 Terry Fox Way
Mississauga, Ontario L5V 3E4

en nous donnant le numéro du modèle, le numéro de série, la date d'achat de votre machine ainsi que l'adresse du concessionnaire autorisé chez qui vous l'avez acheté.

CETTE GARANTIE NE COUVRE AUCUN DOMMAGE INCIDENTEL OU CONSÉQUENT ET TOUTE GARANTIE IMPLICITE EST LIMITÉE AUX MÊMES PÉRIODES PRÉCISÉES ICI POUR LES GARANTIES EXPLICITES DU FABRICANT.

Certaines localités ne permettent aucune restriction des dommages conséquents ou de la durée d'une garantie implicite et; par conséquent, il se pourrait que les restrictions et exclusions énoncées ci-dessus ne s'appliquent pas à vous. Cette garantie vous donne droits légaux spécifiques et vous pouvez aussi jouir d'autres droits d'un endroit à un autre.

Cette garantie est une garantie limitée comme définie dans la loi Magnuson-Moss Act de 1975.