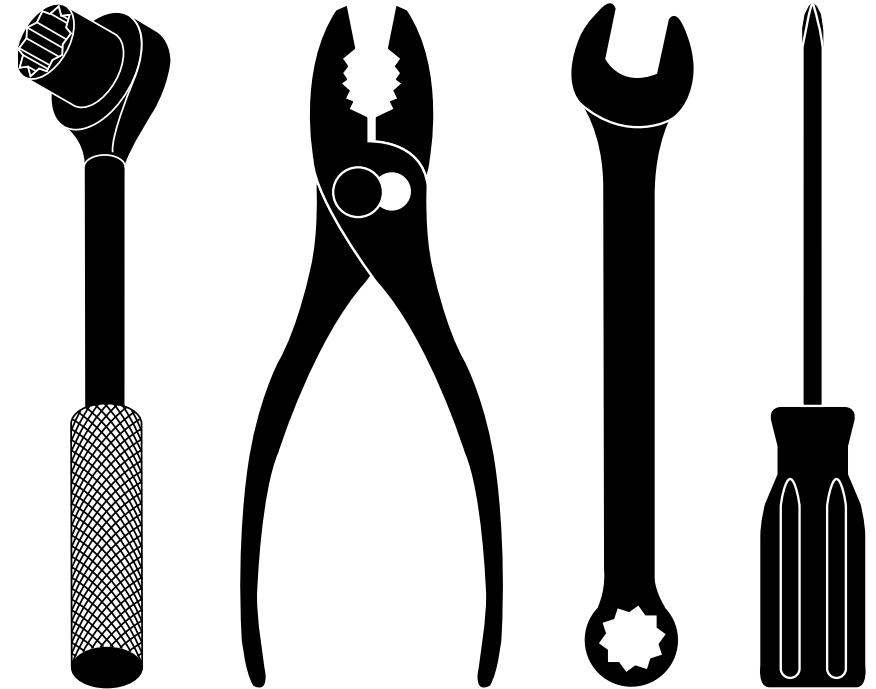


# Poulan

# Poulan



## **REPAIR PARTS MANUAL**

MODEL NUMBER **961180018**  
(MFG. ID. NUMBER 96118001800)

## **Rotary Lawn Mower**

For Parts and Service or Technical Assistance, call 1-800-487-5951

## **MANUEL DES PIÈCES DE RECHANGE**

NUMÉRO DE MODÈLE **961180018**  
(NO. DE MFG. 96118001800)

## **Tondeuse à Gazon Rotative**

Pour les pièces de rechange et l'entretien ou l'assistance technique,  
appelez 1-800-487-5951

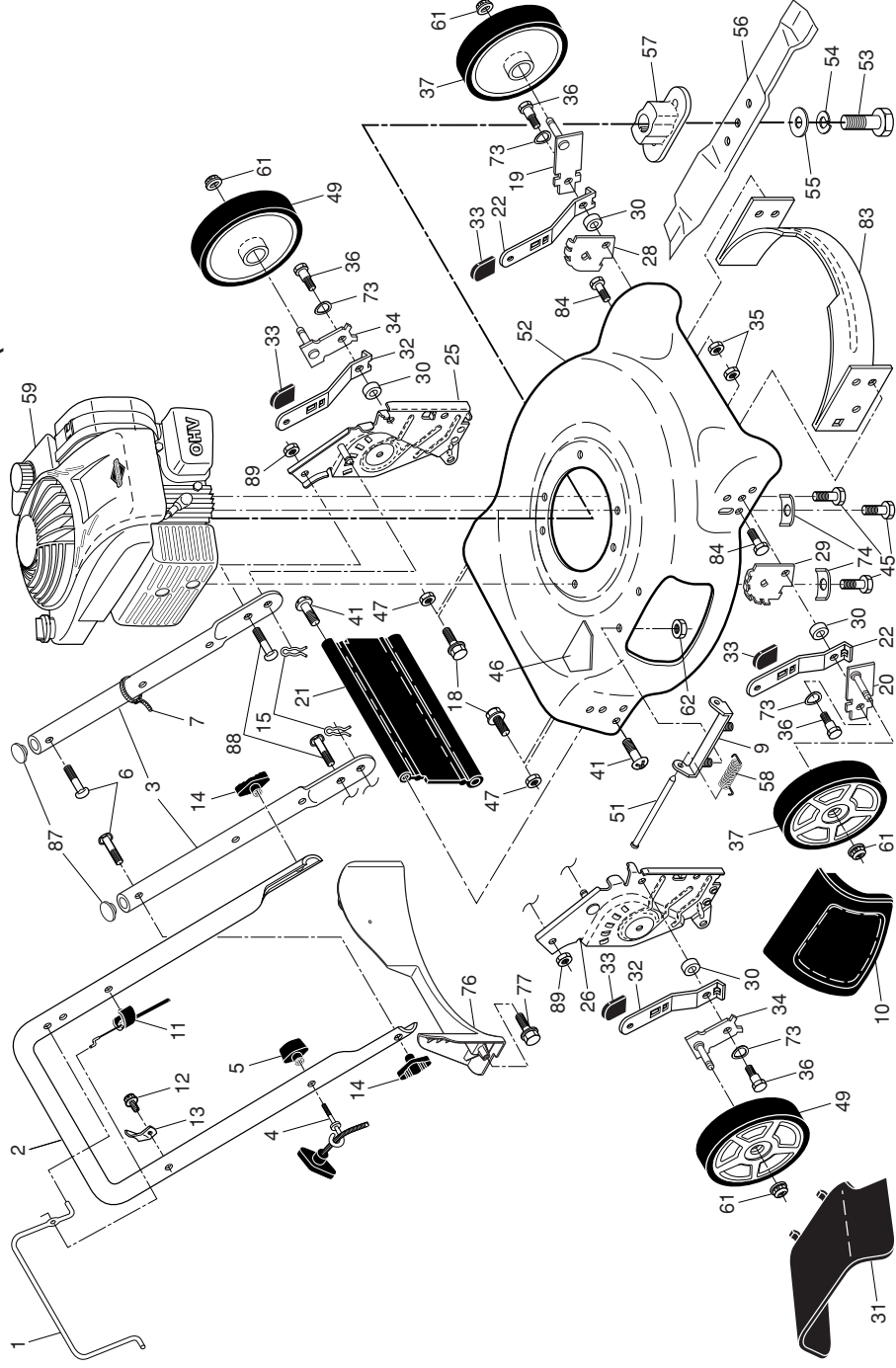
Gasoline containing up to 10% ethanol (E10) is acceptable for use in this machine.  
The use of any gasoline exceeding 10% ethanol (E10) will void the product warranty.

Vous pouvez utiliser de l'essence contenant jusqu'à 10 % d'éthanol (E10) avec cet appareil.  
L'utilisation d'essence contenant plus de 10 % d'éthanol annulera la garantie du produit.

**586 23 82-27** 12.16.13 BY

Printed in U.S.A.  
Imprimé aux É.U.

**POULAN ROTARY LAWN MOWER -- MODEL NUMBER 961180018 (MFG. ID. NO. 96118001800)**



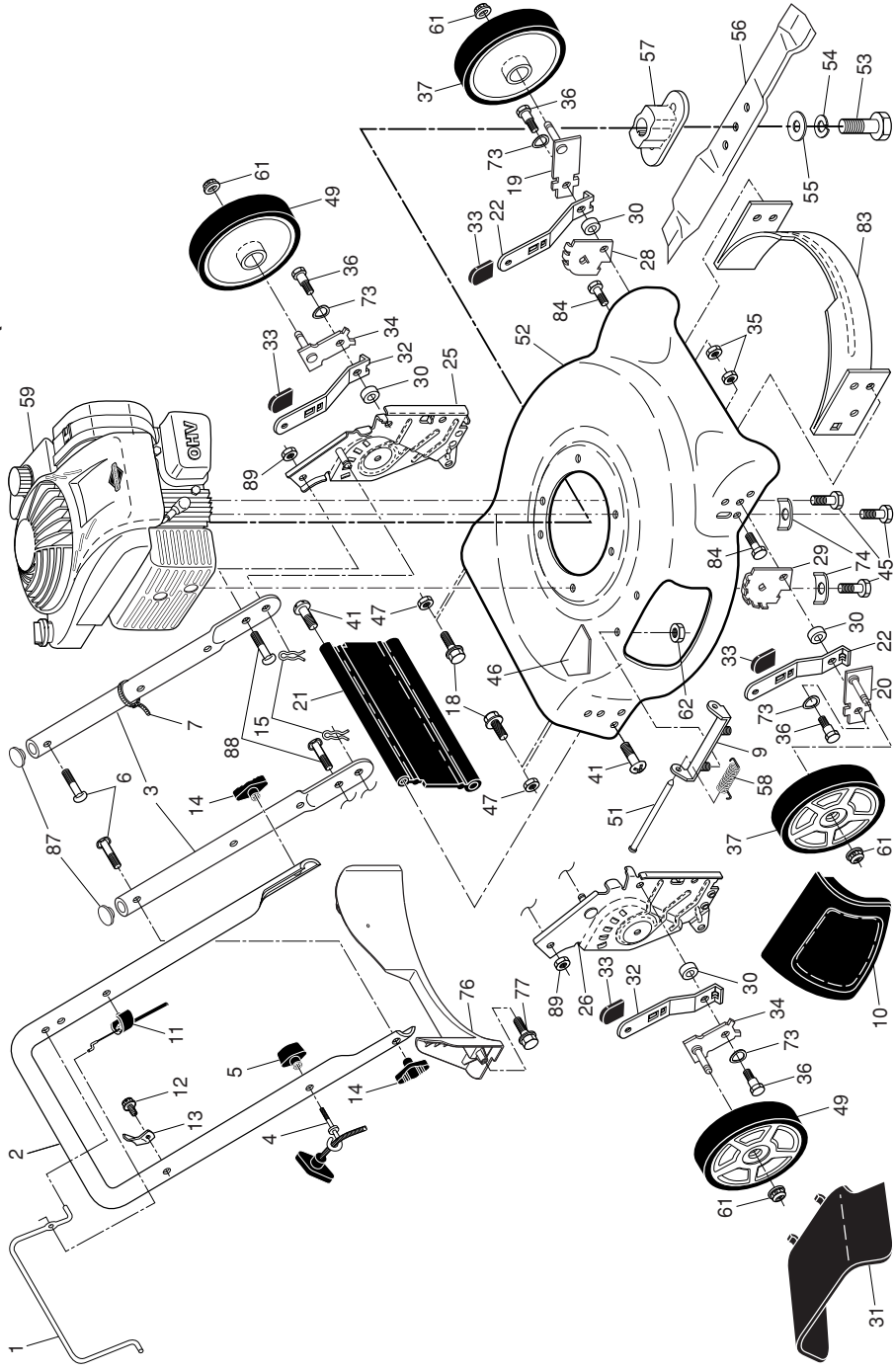
2

**TONDEUSE À GAZON ROTATIVE POULAN - NO. DE MODÈLE 961180018 (NO. DE MFG. 96118001800)**

NO. DE RÉF.	NO. DE PIÈCE	DESCRIPTION	NO. DE RÉF.	NO. DE PIÈCE	DESCRIPTION
1	532 19 60-25	Barre de Commande	61	532 40 91-48	Écrou Frein
2	532 44 82-63	Guidon Supérieur	62	873 80 04-00	Écrou H 1/4-20
3	532 44 09-34	Barre, Guidon Inférieur	73	532 40 16-30	Rondelle Curvée
4	581 90 21-01	Guide du Câble	74	532 12 50-78	Rondelle du Moteur
5	581 91 26-01	Bouton-T	76	532 41 05-89	Chicane Arrière
6	532 19 15-74	Boulon de Guidon	77	817 41 13-12	Vis, Chicane Arrière
7	532 06 64-26	5/16-18 x 1-3/4	83	532 42 85-01	Chicane Avant
9	532 15 41-32	Support de Charnière	84	817 00 05-10	Vis H 5/8-16
10	532 16 57-54	Porte de Broyeuse	87	532 43 75-16	Bouchon,
11	532 44 09-34	Câble de Contrôle du Moteur	88	872 25 05-05	Barre de Guidon
12	532 17 88-48	Vis #10-16 x 5/8	89	873 97 05-00	Boulon de Chariot
13	532 43 00-34	Collier de Serrage de Câble	--	532 40 47-64	Écrou H
14	532 19 19-38	Bouton de Guidon			Décalcomanie (n'est pas montrée)
15	532 05 17-93	Épingle à Cheveux	--	115 58 77-31	Manuel de l'opérateur, Français
18	817 60 04-06	Vis	--	115 58 77-27	Manuel de l'opérateur, Anglais
19	532 40 66-89	Ensemble de Bras de l'essieu (Avant, Droit)	--	115 58 77-46	Manuel de l'opérateur, Espagnol
20	532 40 66-89	Ensemble de Bras de l'essieu (Avant, Gauche)	--	586 23 82-27	Manuel de pièces de rechange, Français / Anglais
21	532 41 86-55	Jeu, Jupe Arrière			
22	532 40 64-28	Ressort du Manchon, Avant			
25	581 71 45-02	Support de Guidon, Droit			
26	581 71 46-02	Support de Guidon, Gauche			
28	532 41 44-41	Ensemble de Support du Relevage des Roues (Droit)			
29	532 41 44-40	Ensemble de Support du Relevage des Roues (Gauche)			
30	532 40 16-29	Entretoise			
31	532 16 57-60	Défecteur de Décharge			
32	532 41 08-88	Ressort du Manchon, Arrière			
33	532 08 78-77	Bouton du Manchon			
34	532 41 08-90	Bras de l'essieu, Arrière			
35	532 42 65-89	Écrou Frein 5/16-18			
36	532 40 16-38	Boulon à Épaulement			
37	532 40 34-21	Ensemble de la Roue et du Pneu, Avant 7 x 1-3/4			
41	532 19 41-86	Vis de Charnière			
45	532 15 04-06	Vis H 3/8-16 x 1-1/8			
46	532 40 47-63	Décalcomanie de Danger			
47	873 80 05-00	Écrou Frein 5/16-18			
49	532 40 34-58	Ensemble de la Roue et du Pneu, Arrière 8 x 1-3/4			
51	532 14 72-86	Tige de Charnière			
52	581 70 83-13	Jeu, Boîtier			
53	532 18 17-12	Vis H 3/8-24 x 1-3/8			
54	532 85 02-63	Rondelle Frein 3/8			
55	532 85 10-74	Rondelle Durcie			
56	532 40 67-12	Lame, 21"			
57	581 54 79-01	Adaptateur de Lame			
58	532 15 21-24	Ressort de Charnière			
59	---	Moteur, B&S, No. de Modèle 8P502-0042-F1 (Pour des pièces de service et de rechange de moteur, réclamez B&S à 1-800-233-3723)			

**REMARQUE:** Toutes les dimensions de composant sont données en pouces É.-U. 1 pouce = 25,4 mm. **IMPORTANT:** N'utilisez que les pièces de rechange autorisées par le fabricant de votre souffleuse à neige (O.E.M.). Échec pour faire ainsi est dangereux et risque d'endommager votre souffleuse à neige et d'annuler sa garantie.

**TONDEUSE À GAZON ROTATIVE POULAN - NO. DE MODÈLE 961180018 (NO. DE MFG. 96118001800)**



6

**POULAN ROTARY LAWN MOWER -- MODEL NUMBER 961180018 (MFG. ID. NO. 96118001800)**

KEY NO.	PART NO.	DESCRIPTION	KEY NO.	PART NO.	DESCRIPTION	KEY NO.	PART NO.	DESCRIPTION
1	532 19 60-25	Control Bar	29	532 41 44-40	Wheel Adjusting Bracket, RH	61	532 40 91-48	Flanged Locknut
2	532 44 82-63	Upper Handle	30	532 40 16-29	Spacer	62	873 80 04-00	Nut, Hex
3	580 63 86-02	Bar, Lower Handle	31	532 16 57-60	Discharge Deflector	73	532 40 16-30	Washer, Curved, Cylindrical
4	581 90 21-01	Rope Guide	32	532 41 08-88	Selector Spring, Rear	74	532 12 50-78	Washer, Special, Engine
5	581 91 26-01	T-Knob	33	532 08 78-77	Selector Knob	76	532 41 05-89	Baffle, Rear
6	532 19 15-74	Handle Bolt	34	532 41 08-90	Axle Arm Assembly, Rear	77	817 41 13-12	Screw, Rear Baffle
7	532 06 64-26	Wire Tie	35	532 42 65-89	Locknut, Hex 5/16-18	83	532 42 85-01	Baffle, Front
9	532 15 41-32	Hinge Bracket	36	532 40 16-38	Shoulder Bolt 5/16-18	84	817 00 05-10	Screw, Hex Head 5/8-16
10	532 16 57-54	Mulcher Door	37	532 40 34-21	Wheel & Tire Assembly, Front, 7 x 1-3/4	87	532 43 75-16	Plug, Handle Bar
11	532 44 09-34	Engine Zone Control Cable	38	532 40 34-21	Wheel & Tire Assembly, Front, 7 x 1-3/4	88	872 25 05-05	Bolt, Carriage
12	532 17 88-48	Hex Washer Head Screw #10-16 x 5/8	41	532 19 41-86	Screw, Hinge	89	873 97 05-00	Nut, Hex
13	532 43 00-34	Up-Stop Bracket	45	532 15 04-06	Hex Head Thread Rolling Screw 3/8-16 x 1	--	532 40 47-64	Warning Decal (not shown)
14	532 19 19-38	Handle Knob	46	532 40 47-63	Danger Decal	--	115 58 77-27	Operator's Manual, English
15	532 05 17-93	Hairpin Cotter	47	873 80 05-00	Nut, Hex	--	115 58 77-31	Operator's Manual, French
18	817 60 04-06	Screw	49	532 40 34-58	Axle Arm Assembly, Front, LH	--	115 58 77-46	Operator's Manual, Spanish
19	532 40 66-89	Axle Arm Assembly, Front, LH	51	532 14 72-86	Hinge Rod	--	586 23 82-27	Repair Parts Manual, English / French
20	532 40 66-90	Axle Arm Assembly, Front, RH	52	581 70 83-13	Kit, Housing (Includes #46)			
21	532 41 86-55	Kit, Rear Skirt	53	532 18 17-12	Screw, Hex Head, Grade 8 3/8-24 x 1-3/8			
22	532 40 64-28	Selector Spring, Front	54	532 85 02-63	Helical Lockwasher			
25	581 71 45-02	Handle Bracket, LH	55	532 85 10-74	Hardened Washer			
26	581 71 46-02	Handle Bracket, RH	56	532 40 67-12	21" Blade			
28	532 41 44-41	Wheel Adjusting Bracket, LH						

3

**IMPORTANT:** Use only Original Equipment Manufacturer (O.E.M.) replacement parts. Failure to do so could be hazardous, damage your lawn mower and void your warranty.

**NOTE:** All component dimensions given in U.S. inches. 1 inch = 25.4 mm.

## LIMITED WARRANTY

The Manufacturer warrants to the original consumer purchaser that this product as manufactured is free from defects in materials and workmanship. For a period of two (2) years from date of purchase by the original consumer purchaser, we will repair or replace, at our option, without charge for parts or labor incurred in replacing parts, any part which we find to be defective due to materials or workmanship. This Warranty is subject to the following limitations and exclusions.

1. This warranty does not apply to the engine, transaxle/transmission components, battery (except as noted below) or components parts thereof. Please refer to the applicable manufacturer's warranty on these items.
2. Transportation charges for the movement of any power equipment unit or attachment are the responsibility of the purchaser. Transportation charges for any parts submitted for replacement under this warranty must be paid by the purchaser unless such return is requested by the manufacturer.
3. Battery Warranty: On products equipped with a Battery, we will replace, without charge to you, any battery which we find to be defective in manufacture, during the first ninety (90) days of ownership. After ninety (90) days, we will exchange the Battery, charging you 1/12 of the price of a new Battery for each full month from the date of the original sale. Battery must be maintained in accordance with the instructions furnished.
4. The Warranty period for any products used for rental or commercial purposes is limited to 45 days from the date of original purchase.
5. This Warranty applies only to products which have been properly assembled, adjusted, operated, and maintained in accordance with the instructions furnished. This Warranty does not apply to any product which has been subjected to alteration, misuse, abuse, improper assembly or installation, delivery damage, or to normal wear of the product.
6. Exclusions: Excluded from this Warranty are belts, blades, blade adapters, normal wear, normal adjustments, standard hardware and normal maintenance.
7. In the event you have a claim under this Warranty, you must return the product to an authorized service dealer.

Should you have any unanswered questions concerning this Warranty, contact:

Poulan  
Customer Service Department  
9335 Harris Corners Parkway  
Charlotte, NC 28269 USA

In Canada contact:  
Poulan  
Customer Service Department  
5855 Terry Fox Way  
Mississauga, Ontario L5V 3E4

giving the model number, serial number and date of purchase of your product and the name and address of the authorized dealer from whom it was purchased.

**THIS WARRANTY DOES NOT APPLY TO INCIDENTAL OR CONSEQUENTIAL DAMAGES AND ANY IMPLIED WARRANTIES ARE LIMITED TO THE SAME TIME PERIODS STATED HEREIN FOR OUR EXPRESSED WARRANTIES.**

Some areas do not allow the limitation of consequential damages or limitations of how long an implied Warranty may last, so the above limitations or exclusions may not apply to you. This Warranty gives you specific legal rights, and you may have other rights which vary from locale to locale.

This is a limited Warranty within the meaning of that term as defined in the Magnuson-Moss Act of 1975.

## GARANTIE LIMITÉE

Le Fabricant garantit son produit à l'acheteur initial comme exempt de tout défaut de matière et de fabrication. Pendant deux (2) ans, à compter de la date d'achat de la part de l'acheteur initial, nous réparerons ou remplacerons à notre choix, gratuitement, toute pièce, sur laquelle nous estimerons qu'il existe un défaut de matière ou de fabrication. Cette garantie est soumise aux limitations suivants et exceptions:

1. Cette garantie ne couvre pas le moteur, la transmission/composants de transmission, la batterie (sauf comme mentionnée ci-dessous) ou les pièces détachées. Veuillez-vous consulter la garantie applicable du fabricant des articles.
2. L'acheteur est responsable de coût du transport de tous les équipements actionnés par moteur ou les accessoires. L'acheteur est responsable de coût aussi du transport de toutes les pièces (couvertes par cette garantie) soumis pour remplacement à moins que le fabricant demande à l'acheteur de renvoyer les pièces.
3. Garantie de la batterie: Pour les produits équipés d'une batterie, nous remplacerons, gratuitement, toute batterie estimée défectueuse pendant les quatre-vingt-dix (90) jours initiaux suivant l'achat. Après quatre-vingt-dix (90) jours, nous échangerons la batterie, le coût pour vous être 1/12 du prix d'une nouvelle batterie pour chaque mois complet à compter de la date d'achat initial. La batterie doit être entretenue selon les directives données dans la documentation appropriée.
4. La période de garantie applicable aux produits proposés en location ou à des fins commerciales est limitée à quarante-cinq (45) jours à compter de la date d'achat initial.
5. Cette garantie ne s'applique qu'aux produits correctement assemblés, réglés, utilisés et entretenus conformément aux instructions données dans la documentation appropriée. Cette garantie ne s'applique pas aux produits qui ont été modifié, utilisés incorrectement, abusés, mal assemblés, mal installés ou endommagés lors de la livraison ou usage normal.
6. Exclusions: Les courroies, lames, moyeux de lames, usage normal, réglages normaux, quincaillerie ordinaire, et entretien normal sont exclus de cette garantie.
7. En cas de problème entrant dans le cadre de cette garantie, veuillez-vous retourner votre machine à un concessionnaire autorisé.

Pour toute question à ce sujet, veuillez-vous communiquer avec:

Poulan  
Département de Service à la Clientèle  
9335 Harris Corners Parkway  
Charlotte, NC 28269 USA

Au Canada:  
Poulan  
Département de Service à la Clientèle  
5855 Terry Fox Way  
Mississauga, Ontario L5V 3E4

en nous donnant le numéro du modèle, le numéro de série, la date d'achat de votre machine ainsi que l'adresse du concessionnaire autorisé chez qui vous l'avez acheté.

**CETTE GARANTIE NE COUVRE AUCUN DOMMAGE INCIDENTEL OU CONSÉQUENT ET TOUTE GARANTIE IMPLICITE EST LIMITÉE AUX MÊMES PÉRIODES PRÉCISÉES ICI POUR LES GARANTIES EXPLICITES DU FABRICANT.**

Certaines localités ne permettent aucune restriction des dommages conséquents ou de la durée d'une garantie implicite et; par conséquent, il se pourrait que les restrictions et exclusions énoncées ci-dessus ne s'appliquent pas à vous. Cette garantie vous donne droits légaux spécifiques et vous pouvez aussi jouir d'autres droits d'un endroit à un autre.

Cette garantie est une garantie limitée comme définie dans la loi Magnuson-Moss Act de 1975.