

REPAIR PARTS MANUAL

CATALOG NO. PO45N21R (MFG. ID. NO. 96132000600)

Rotary Lawn Mower

MANUEL DES PIÈCES DE RECHANGE

NO. DE CAT. PO45N21R (NO. DE MFG. 96132000600)

Tondeuse à Gazon Rotative

For Parts and Service, contact our authorized distributor: call 1-800-849-1297

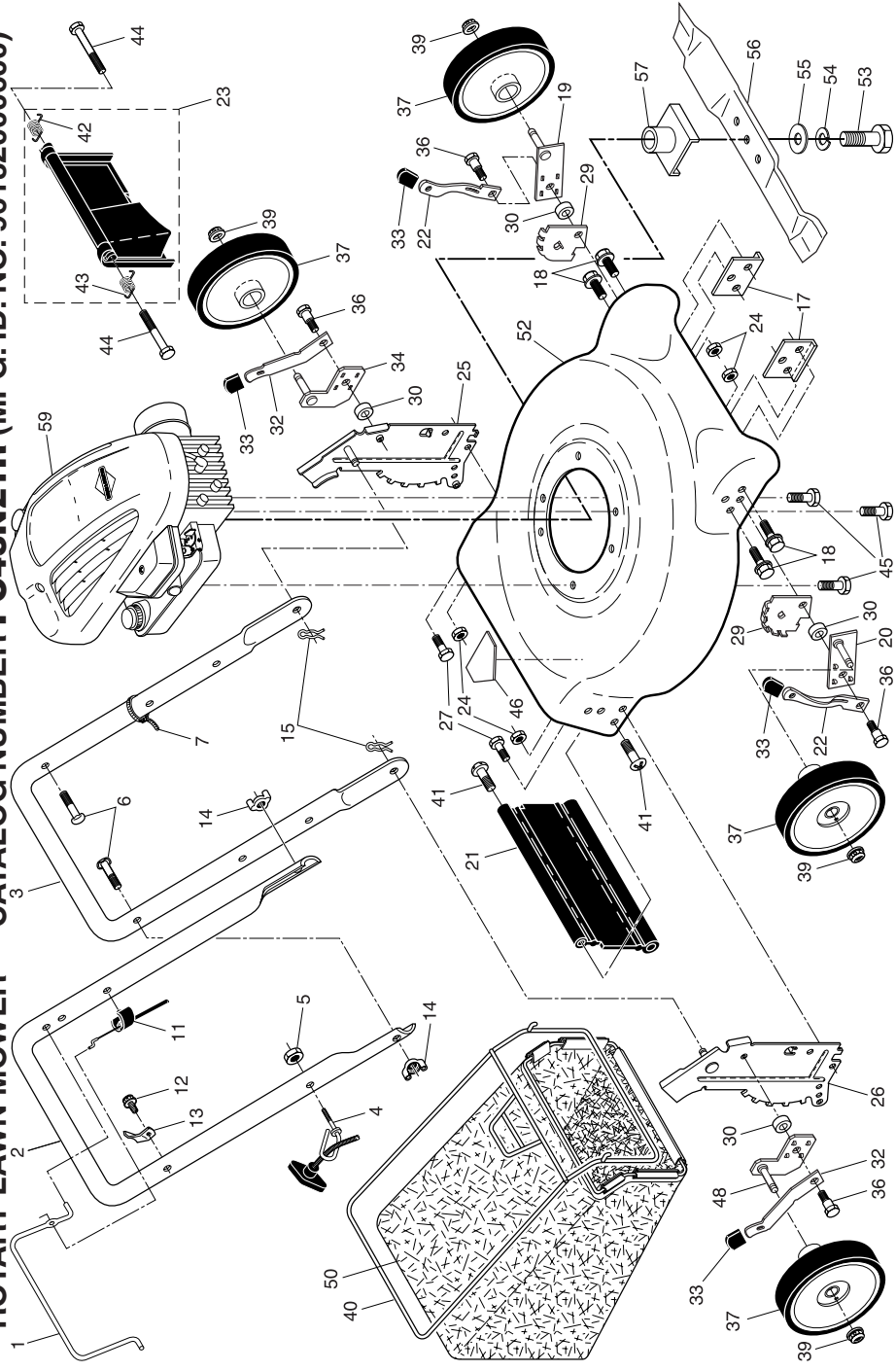
For Technical Assistance: call 1-800-829-5886

Pour les pièces de rechange et l'entretien, contactez notre concessionnaire autorisé:
appelez 1-800-849-1297 / Pour l'assistance technique: appelez 1-800-829-5886

Poulan

Poulan

ROTARY LAWN MOWER -- CATALOG NUMBER PO45N21R (MFG. ID. NO. 96132000600)



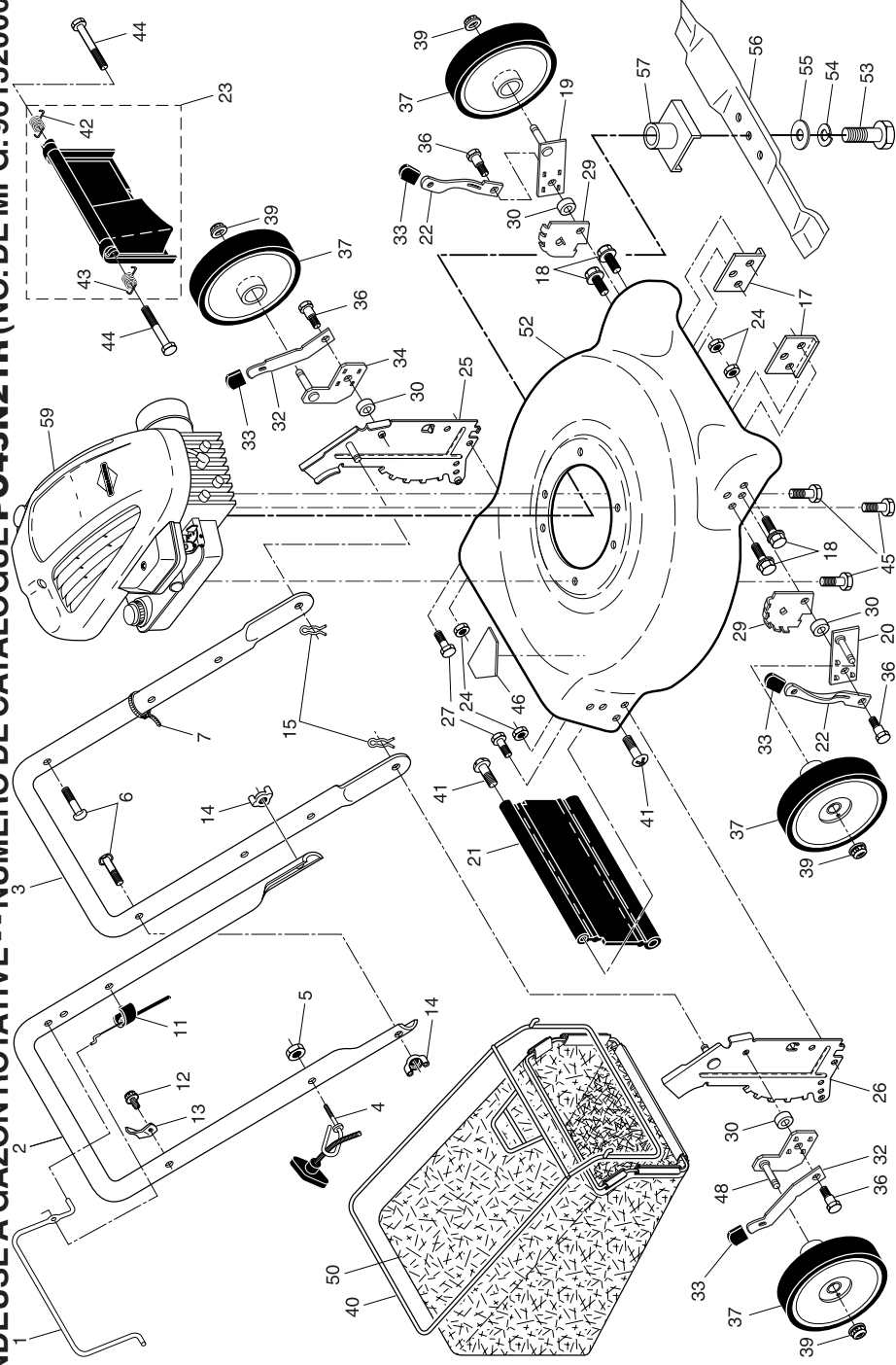
TONDEUSE À GAZON ROTATIVE -- NUMÉRO DE CATALOGUE PO45N21R (NO. DE MFG. 96132000600)

NO. DE RÉF	NO. DE PIÈCE	DESCRIPTION	NO. DE RÉF	NO. DE PIÈCE	DESCRIPTION
1	194177X428	Barre de Commande	34	186576X004	Ensemble du Bras d'essieu, C.G., Arrière
2	194179X479	Guidon Supérieur	36	160828	Boulon à Épaulement 5/16-18
3	169708X479	Guidon Inférieur	37	700263	Ensemble de Roue
4	179585	Guide de Câble de Démarreur	39	83923	Écrou Frein à Collet
5	132004	Écrou Frein à Taquets 1/4-20	40	188813	Cadre du Ramasse-herbe
6	191574	Boulon de Guidon	41	88652	Vis de charnière 1/4-20 x 1-1/4
7	66426	Collier de Serrage de Câble	42	165766	Ressort, C.G.
11	176556	Câble de Contrôle du Moteur	43	165767	Ressort, C.D.
12	750634	Boulon	44	184193	Boulon
13	86899X004	Support d'arrêt Supérieur	45	150406	Vis H à filets laminés 3/8-16 x 1
14	128638	Écrou à Oreilles	46	107339	Décalcomanie de Danger
15	51793	Goupille en Epingle à Cheveux	48	186575X004	Ensemble du Bras d'essieu, C.D., Arrière
17	165946X479	Support	50	195 038	Ramasse-herbe
18	17600406	Vis H	52	188971	Boîtier de la Tondeuse
19	186577X004	Ensemble du Bras d'essieu, C.G., Avant	53	851084	(Y compris les Numéros de Réf. 17, 18 et 46)
20	186578X004	Ensemble du Bras d'essieu, C.D., Avant	54	850263	Vis à métaux H. 3/8-24 x 1-3/8 Grade 8
21	188987	Jupe arrière	55	851074	Rondelle Hélicoïdale 3/8-24 x 1-3/8 Grade 8
22	168360X004	Levier à Ressort de Dispositif de Relevage des Roues, Avant	56	189028	Rondelle Durcic
23	186612	Jeu de la Porte Arrière (Avec les Ressorts)	57	851514	Lame de 21 po.
24	73930500	Écrou 5/16-18	59	---	Adaptateur de Lame
25	166111X479	Ensemble du Support de Guidon, C.G.	--	162300	Moteur, Briggs & Stratton, Numéro de Modèle 10L902
26	166112X479	Ensemble du Support de Guidon, C.D.	--	193734	(Pour des pièces de service et de rechange de moteur, réclamez Briggs & Stratton à 1-800-233-3723)
27	851856	Vis 1/4-20 x 3/8	--	193734	Décalcomanie (n'est pas montrée)
29	160835X007	Support de Relevage des Roues, Avant	--	193732	Manuel de l'opérateur, Français
30	183901	Rondelle	--	193037	Manuel de l'opérateur, Anglais
32	169421X004	Levier à Ressort de Dispositif de Relevage des Roues, Arrière			Manuel de les Pièces de Rechange, Français / Anglais
33	87877	Bouton de Dispositif de Relevage des Roues			

REMARQUE: Toutes les dimensions de composant sont données en pouces E.-U.
1 pouce = 25,4 mm.

IMPORTANT: N'utilisez que les pièces de rechange autorisée par le fabricant de votre souffleuse à neige (O.E.M.).
Échec pour faire ainsi est dangereux et risque d'endommager votre souffleuse à neige et d'annuler sa garantie.

TONDEUSE À GAZON ROTATIVE -- NUMÉRO DE CATALOGUE PO45N21R (NO. DE MFG. 96132000600)



ROTARY LAWN MOWER - - CATALOG NUMBER PO45N21R (MFG. ID. NO. 96132000600)

KEY NO.	PART NO.	DESCRIPTION	KEY NO.	PART NO.	DESCRIPTION
1	194177X428	Control Bar	36	160828	Shoulder Bolt 5/16-18
2	194179X479	Upper Handle	37	700263	Wheel & Tire Assembly
3	169708X479	Lower Handle	39	83923	Flanged Locknut, Hex
4	179585	Rope Guide	40	188813	Frame, Grassbag
5	132004	Nut, Hex 1/4-20	41	88652	Hinge Screw
6	191574	Handle Bolt	42	165766	Spring, Rear Door, LH
7	66426	Wire Tie	43	165767	Spring, Rear Door, RH
11	176556	Engine Zone Control Cable	44	184193	Door Bolt
12	750634	Hex Washer Head Screw	45	150406	Hex Head Thread Rolling Screw 3/8-16 x 1
13	86899X004	Up-Stop Bracket	46	107339	Danger Decal
14	128638	Wing Nut, Steel	48	186575X004	Axle Arm Assembly, Rear, RH
15	51793	Hairpin Cotter	50	195038	Grassbag
17	165946X479	Support Bracket	52	188971	Kit, Lawn Mower Housing
18	17600406	Screw	53	851084	(Includes Key Numbers 17, 18 and 46)
19	186577X004	Axle Arm Assembly, Front, LH	54	850263	Hex Head Screw 3/8-24 x 1-3/8 Grade 8
20	186578X004	Axle Arm Assembly, Front, RH	55	851074	Helical Lockwasher
21	188987	Rear Skirt	56	189028	Hardened Washer
22	168360X004	Selector Spring, Front	57	851514	2 1/2" Blade
23	186612	Rear Door Assembly Kit (Includes Springs)	59	---	Blade Adapter
24	73930500	Locknut, Hex 5/16-18	---	---	Engine, Briggs & Stratton, Model Number 10L902
25	166111X479	Handle Bracket Assembly, LH	---	---	(For engine service and replacement parts, call Briggs & Stratton at 1-800-233-3723)
26	166112X479	Handle Bracket Assembly, RH	---	---	Warning Decal (not shown)
27	851856	Screw 1/4-20 x 3/8	---	---	Operator's Manual, English
29	160835X007	Wheel Adjusting Bracket, Front	---	---	Operator's Manual, French
30	183901	Washer	---	---	Repair Parts Manual, English / French
32	169421X004	Selector Spring, Rear	---	---	
33	87877	Selector Knob			
34	186576X004	Axle Arm Assembly, Rear, LH			

NOTE: All component dimensions given in U.S. inches.
1 inch = 25.4 mm

LIMITED WARRANTY

The Manufacturer warrants to the original consumer purchaser that this product as manufactured is free from defects in materials and workmanship. For a period of two (2) years from date of purchase by the original consumer purchaser, we will repair or replace, at our option, without charge for parts or labor incurred in replacing parts, any part which we find to be defective due to materials or workmanship. This Warranty is subject to the following limitations and exclusions.

1. This warranty does not apply to the engine, other than EHP manufactured transaxle/transmission components, battery (except as noted below) or components parts thereof. Please refer to the applicable manufacturer's warranty on these items.
2. Transportation charges for the movement of any power equipment unit or attachment are the responsibility of the purchaser. Transportation charges for any parts submitted for replacement under this warranty must be paid by the purchaser unless such return is requested by Electrolux Home Products.
3. Battery Warranty: On products equipped with a Battery, we will replace, without charge to you, any battery which we find to be defective in manufacture, during the first ninety (90) days of ownership. After ninety (90) days, we will exchange the Battery, charging you 1/12 of the price of a new Battery for each full month from the date of the original sale. Battery must be maintained in accordance with the instructions furnished.
4. The Warranty period for any products used for rental or commercial purposes is limited to 45 days from the date of original purchase.
5. This Warranty applies only to products which have been properly assembled, adjusted, operated, and maintained in accordance with the instructions furnished. This Warranty does not apply to any product which has been subjected to alteration, misuse, abuse, improper assembly or installation, delivery damage, or to normal wear of the product.
6. Exclusions: Excluded from this Warranty are belts, blades, blade adapters, normal wear, normal adjustments, standard hardware and normal maintenance.
7. In the event you have a claim under this Warranty, you must return the product to an authorized service dealer.

Should you have any unanswered questions concerning this Warranty, contact:

Electrolux Home Products, Inc.
Outdoor Products Customer Service Dept.
250 Bobby Jones Expressway
Augusta, GA 30909 USA

In Canada contact:
Electrolux Canada Corporation
7075 Ordan Drive
Mississauga, Ontario L5T 1K6

giving the model number, serial number and date of purchase of your product and the name and address of the authorized dealer from whom it was purchased.

THIS WARRANTY DOES NOT APPLY TO INCIDENTAL OR CONSEQUENTIAL DAMAGES AND ANY IMPLIED WARRANTIES ARE LIMITED TO THE SAME TIME PERIODS STATED HEREIN FOR OUR EXPRESSED WARRANTIES.

Some areas do not allow the limitation of consequential damages or limitations of how long an implied Warranty may last, so the above limitations or exclusions may not apply to you. This Warranty gives you specific legal rights, and you may have other rights which vary from locale to locale.

This is a limited Warranty within the meaning of that term as defined in the Magnuson-Moss Act of 1975.

GARANTIE LIMITÉE

Le Fabricant garantit son produit à l'acheteur initial comme exempt de tout défaut de matière et de fabrication. Pendant deux (2) ans, à compter de la date d'achat de la part de l'acheteur initial, nous réparerons où remplacerons à notre choix, gratuitement, toute pièce, sur laquelle nous estimerons qu'il existe un défaut de matière ou de fabrication. Cette garantie est soumise aux limitations suivants et exceptions:

1. Cette garantie ne couvre pas le moteur, la transmission/composants de transmission pas fabriqués par EHP, la batterie (sauf comme mentionnée ci-dessous) ou les pièces détachées. Veuillez-vous consulter la garantie applicable du fabricant des articles.
2. L'acheteur est responsable de coût du transport de tous les équipements actionnés par moteur ou les accessoires. L'acheteur est responsable de coût aussi du transport de toutes les pièces (couvertes par cette garantie) soumis pour remplacement à moins que Electrolux Home Products demande à l'acheteur de renvoyer les pièces.
3. Garantie de la batterie: Pour les produits équipés d'une batterie, nous remplaçons, gratuitement, toute batterie estimée défectueuse pendant les quatre-vingt-dix (90) jours initiaux suivant l'achat. Après quatre-vingt-dix (90) jours, nous échangerons la batterie, le coût pour vous être 1/12 du prix d'une nouvelle batterie pour chaque mois complet à compter de la date d'achat initial. La batterie doit être entretenue selon les directives données dans la documentation appropriée.
4. La période de garantie applicable aux produits proposés en location ou à des fins commerciales est limitée à quarante-cinq (45) jours à compter de la date d'achat initial.
5. Cette garantie ne s'applique qu'aux produits correctement assemblés, réglés, utilisés et entretenus conformément aux instructions données dans la documentation appropriée. Cette garantie ne s'applique pas aux produits qui ont été modifié, utilisés incorrectement, abusés, mal assemblés, mal installés ou endommagés lors de la livraison ou usage normal.
6. Exclusions: Les courroies, lames, moyeux de lames, usage normal, réglages normaux, quincaillerie ordinaire, et entretien normal sont exclus de cette garantie.
7. En cas de problème entrant dans le cadre de cette garantie, veuillez-vous retourner votre machine à un concessionnaire autorisé.

Pour toute question à ce sujet, veuillez-vous communiquer avec:

Electrolux Home Products, Inc.
Outdoor Products Customer Service Dept.
250 Bobby Jones Expressway
Augusta, GA 30909 USA

Au Canada:
Electrolux Canada Corporation
7075 Ordan Drive
Mississauga, Ontario L5T 1K6

en nous donnant le numéro du modèle, le numéro de série, la date d'achat de votre machine ainsi que l'adresse du concessionnaire autorisé chez qui vous l'avez acheté. **CETTE GARANTIE NE COUVRE AUCUN DOMMAGE INCIDENTEL OU CONSÉQUENT ET TOUTE GARANTIE IMPLICITE EST LIMITÉE AUX MÊMES PÉRIODES PRÉCISÉES ICI POUR LES GARANTIES EXPLICITES DU FABRICANT.** Certaines localités ne permettent aucune restriction des dommages conséquents ou de la durée d'une garantie implicite et; par conséquent, il se pourrait que les restrictions et exclusions énoncées ci-dessus ne s'appliquent pas à vous. Cette garantie vous donne droits légaux spécifiques et vous pouvez aussi jouir d'autres droits d'un endroit à un autre. Cette garantie est une garantie limitée comme définie dans la loi Magnuson-Moss Act de 1975.