

REPAIR PARTS MANUAL

MODEL NUMBER 961370004 (MFG. ID. NO. 96137000400)

Rotary Lawn Mower

MANUEL DES PIÈCES DE RECHANGE

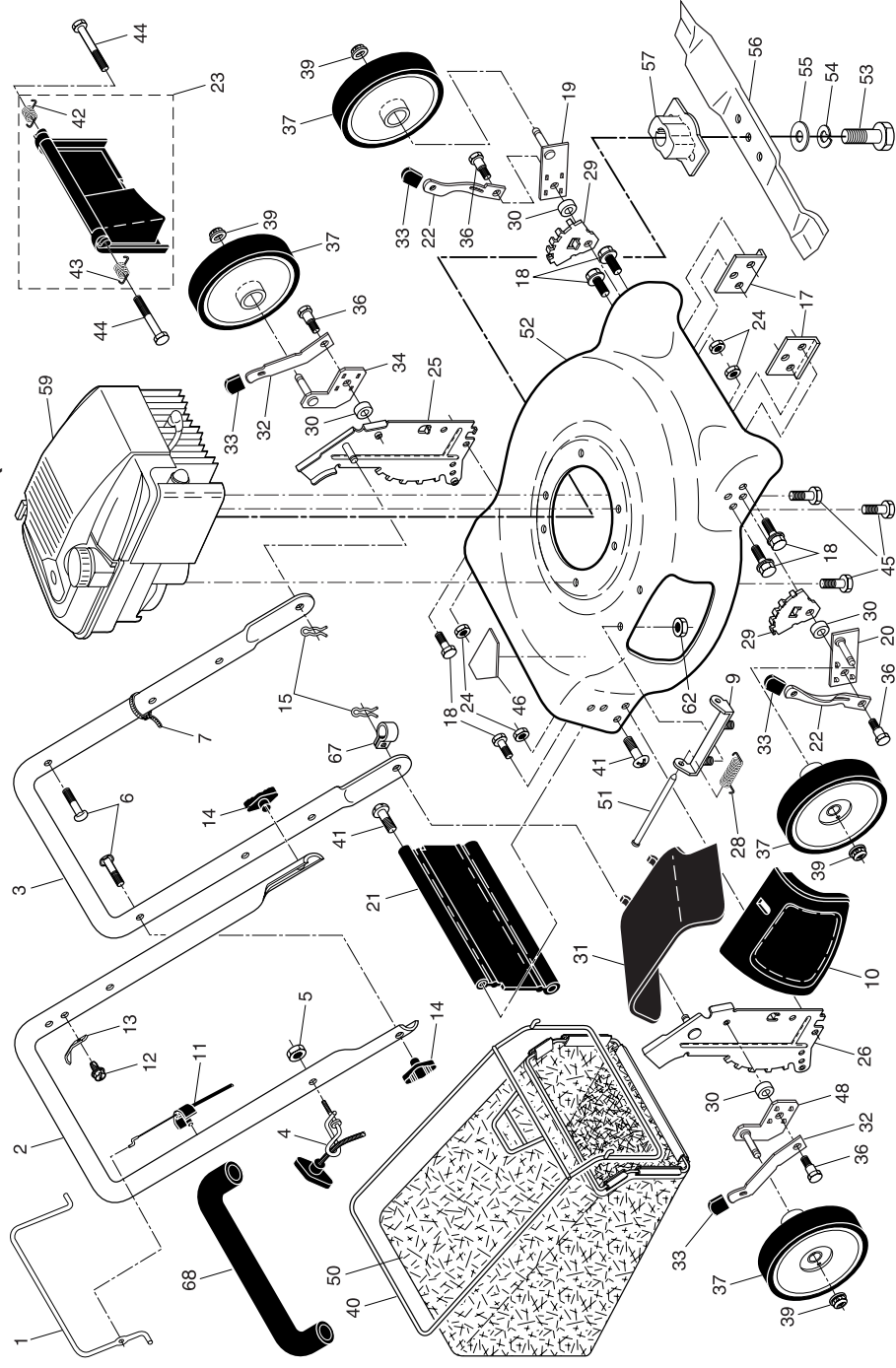
NO. DE MODÈLE 961370004 (NO. DE MFG. 96137000400)

Tondeuse à Gazon Rotative

MURRAY
PROSERIES

MURRAY
PROSERIES

ROTARY LAWN MOWER -- MODEL NUMBER 961370004 (MFG. ID. NUMBER 96137000400)

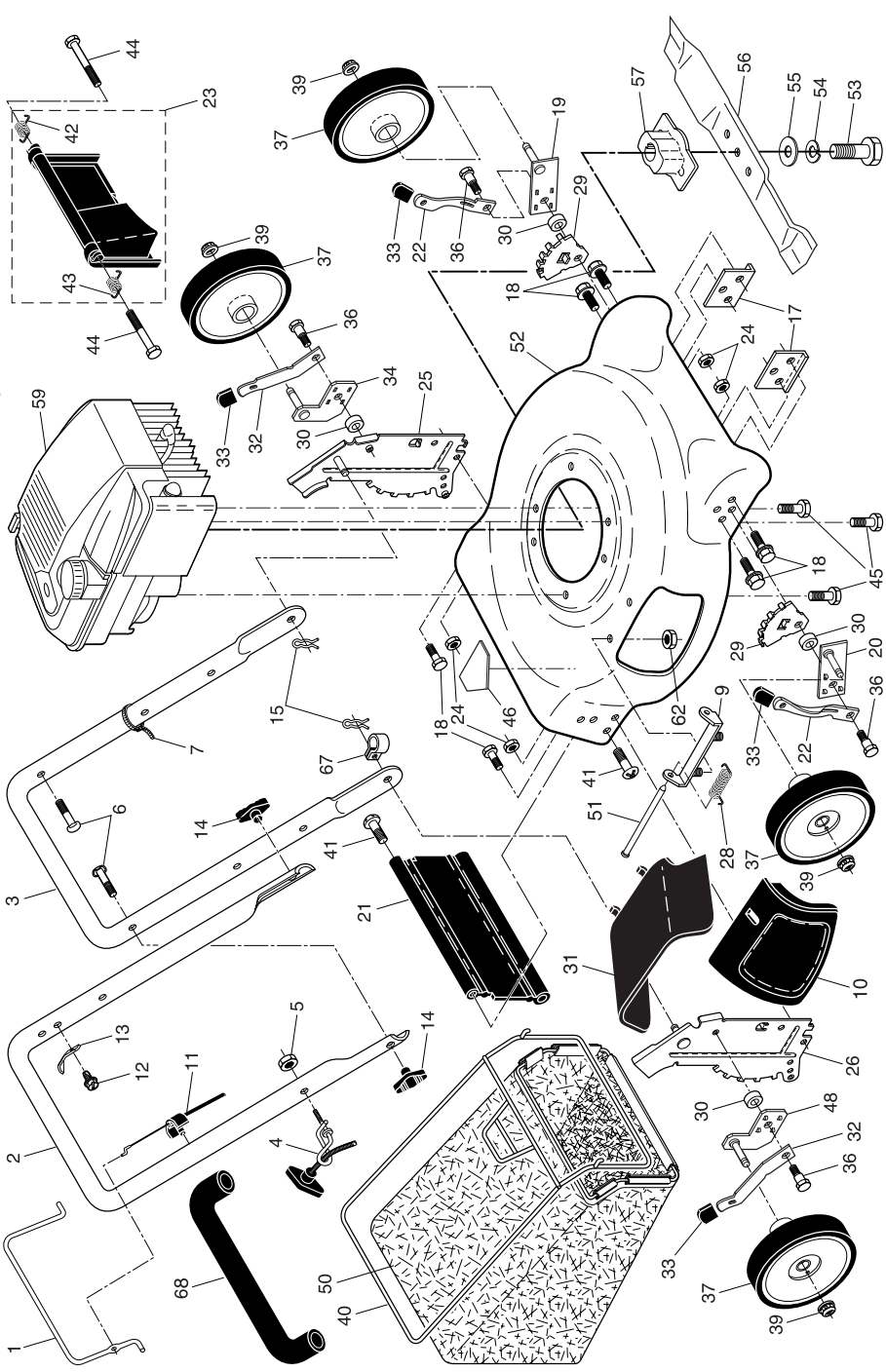


TONDEUSE À GAZON ROTATIVE - NO. DE MODÈLE 961370004 (NO. DE MFG. 96137000400)

NO. DE RÉF	NO. DE PIÈCE	DESCRIPTION	NO. DE RÉF	NO. DE PIÈCE	DESCRIPTION
1	194177X428	Barre de Commande	33	185348	Bouton de Dispositif de Relevage des Roues
2	403839	Guidon Supérieur (Y compris le Poignée en Mousse)	34	186576X004	Ensemble du Bras d'essieu, C.G., Arrière
3	169708X479	Guidon Inférieur	36	160828	Boulon à Epaulement 5/16-18
4	194788	Guide de Câble de Démarreur	37	193905X460	Ensemble de la Roue et de Pneu
5	132004	Écrou Frein à Taquets 1/4-20	39	83923	Écrou Frein à Collet
6	191574	Boulon de Guidon	40	194842	Cadre du Ramasse-herbe
7	66426	Collier de Serrage de Câble	41	88652	Vis de charnière 1/4-20 x 1-1/4
9	154132	Support à Charnière	42	165766	Ressort, C.G.
10	165754	Porte de Broyeuse	43	165767	Ressort, C.D.
11	183281	Câble de Contrôle du Moteur	44	184193	Boulon
12	750634	Boulon	45	150406	Vis H à filets laminés 3/8-16 x 1
13	86899X004	Support d'arrêt Supérieur	46	107339	Décalcomanie de Danger
14	189713X428	Bouton de Guidon	48	186575X004	Ensemble du Bras d'essieu, C.D., Arrière
15	51793	Goupille en Epingle à Cheveux	50	403772	Ramasse-herbe
17	165946X479	Support	51	147286	Tige à Charnière
18	17600406	Vis H	52	403823	Boîtier de la Tondeuse
19	186577X004	Ensemble du Bras d'essieu, C.G., Avant	53	851084	(Y compris les Numéros de Réf. 17, 18 et 46)
20	186578X004	Ensemble du Bras d'essieu, C.D., Avant	54	850263	Vis à métaux H 3/8-24 x 1-3/8 Grade 8
21	188987	Jupe arrière	55	851074	Rondelle Durcic
22	168360X004	Levier à Ressort de Dispositif de Relevage des Roues, Avant	56	189028	Lame de 21 po.
23	186612	Jeu de la Porte Arrière (Avec les Ressorts)	57	193707	Adaptateur de Lame
24	73930500	Écrou 5/16-18	59	---	Moteur, Briggs & Stratton, Numéro de Modèle 125K02 (Pour des pièces de service et de rechange de moteur, réclamez Briggs & Stratton à 1-800-233-3723)
25	166111X479	Ensemble du Support de Guidon, C.G.	62	73800400	Écrou H
26	166112X479	Ensemble du Support de Guidon, C.D.	67	197991	Pince, Câble
28	152124	Ressort à Charnière	68	403836	Poignée en Mousse
29	160835X007	Support de Relevage des Roues, Avant	--	162300	Décalcomanie (n'est pas montrée)
30	183901	Entretoise	--	193734	Manuel de l'opérateur, Français
31	165760	Défecteur de Décharge	--	193732	Manuel de l'opérateur, Anglais
32	169421X004	Levier à Ressort de Dispositif de Relevage des Roues, Arrière	--	403824	Manuel de les Pièces de Rechange, Français / Anglais

REMARQUE: Toutes les dimensions de composant sont données en pouces É.-U. 1 pouce = 25,4 mm. **IMPORTANT:** N'utilisez que les pièces de rechange autorisée par le fabricant de votre souffleur à neige (O.E.M.). Echeq pour faire ainsi est dangereux et risque d'endommager votre souffleur à neige et d'annuler sa garantie.

TONDEUSE À GAZON ROTATIVE - NO. DE MODÈLE 961370004 (NO. DE MFG. 96137000400)



ROTARY LAWN MOWER -- MODEL NUMBER 961370004 (MFG. ID. NUMBER 96137000400)

KEY PART NO.	DESCRIPTION	KEY PART NO.	DESCRIPTION
1	194177X428 Control Bar	34	186576X004 Axle Arm Assembly, Rear, LH
2	403839 Upper Handle (Includes Foam Grip)	36	160828 Shoulder Bolt 5/16-18
3	169708X479 Lower Handle	37	193905X460 Wheel & Tire Assembly
4	194788 Rope Guide	39	83923 Flanged Locknut, Hex
5	132004 Nut, Hex	40	194642 Frame, Grassbag
6	191574 Handle Bolt	41	88652 Hinge Screw
7	66426 Wire Tie	42	165766 Spring, Rear Door, LH
9	154132 Hinge Bracket	43	165767 Spring, Rear Door, RH
10	165754 Mulcher Door	44	184193 Bolt, Rear Door
11	183281 Cable, Engine Zone Control	45	150406 Hex Head Thread Rolling Screw 3/8-16 x 1
12	750634 Hex Washer Head Screw	46	107339 Danger Decal
13	86899X004 Up-Stop Bracket	48	186575X004 Axle Arm Assembly, Rear, RH
14	189713X428 Knob, Handle	50	403772 Grassbag
15	51793 Hairpin Cotter	51	147286 Rod, Hinge
17	165946X479 Support Bracket	52	403823 Kit, Lawn Mower Housing (Includes Key Numbers 17, 18 and 46)
18	17600406 Screw	53	851084 Hex Head Screw 3/8-24 x 1-3/8 Grade 8
19	186577X004 Axle Arm Assembly, Front, LH	54	850263 Helical Lockwasher
20	186578X004 Axle Arm Assembly, Front, RH	55	851074 Hardened Washer
21	188987 Rear Skirt	56	189028 21" Blade
22	168360X004 Selector Spring, Front	57	193707 Blade Adapter
23	186612 Kit, Rear Door Assembly (Includes Springs)	59	---
24	73930500 Locknut, Hex 5/16-18	62	73800400 Nut, Hex
25	166111X479 Handle Bracket Assembly, LH	67	197991 Clip, Cable
26	166112X479 Handle Bracket Assembly, RH	68	403836 Grip, Foam
28	152124 Spring, Hinge	--	162300 Warning Decal (not shown)
29	160835X007 Wheel Adjusting Bracket, Front	--	193732 Operator's Manual, English
30	183901 Spacer	--	193734 Operator's Manual, French
31	165760 Discharge Deflector	--	403824 Repair Parts Manual, English / French
32	169421X004 Selector Spring, Rear		
33	185348 Selector Knob		
		34	186576X004 Axle Arm Assembly, Rear, LH
		36	160828 Shoulder Bolt 5/16-18
		37	193905X460 Wheel & Tire Assembly
		39	83923 Flanged Locknut, Hex
		40	194642 Frame, Grassbag
		41	88652 Hinge Screw
		42	165766 Spring, Rear Door, LH
		43	165767 Spring, Rear Door, RH
		44	184193 Bolt, Rear Door
		45	150406 Hex Head Thread Rolling Screw 3/8-16 x 1
		46	107339 Danger Decal
		48	186575X004 Axle Arm Assembly, Rear, RH
		50	403772 Grassbag
		51	147286 Rod, Hinge
		52	403823 Kit, Lawn Mower Housing (Includes Key Numbers 17, 18 and 46)
		53	851084 Hex Head Screw 3/8-24 x 1-3/8 Grade 8
		54	850263 Helical Lockwasher
		55	851074 Hardened Washer
		56	189028 21" Blade
		57	193707 Blade Adapter
		59	---

IMPORTANT: Use only Original Equipment Manufacturer (O.E.M.) replacement parts. Failure to do so could be hazardous, damage your lawn mower and void your warranty.

NOTE: All component dimensions given in U.S. inches. 1 inch = 25.4 mm.

Murray Pro Series 4 Year Warranty

The Home Depot Canada is doubling the warranty period of the manufacturer's warranty and those of the companies that manufacture engines, accessories, transmissions, batteries, transaxles and other sourced components.

To make claim under this warranty does not change. Return the unit, or if authorized in advance, the defective part, along with your proof of purchase to The Home Depot Canada store where purchased or closest to you, or, to an authorized Service Dealer. To locate an authorized Service Dealer, call Briggs and Stratton Canada, Monday to Friday 8:30 A.M to 5 PM Eastern time excluding holidays, **1-800-661-6662** and ask for Customer Service.

LIMITED WARRANTY

The Manufacturer warrants to the original consumer purchaser that this product as manufactured is free from defects in materials and workmanship. For a period of two (2) years from date of purchase by the original consumer purchaser, we will repair or replace, at our option, without charge for parts or labor incurred in replacing parts, any part which we find to be defective due to materials or workmanship. This Warranty is subject to the following limitations and exclusions.

1. This warranty does not apply to the engine, other than EHP manufactured transaxle/transmission components, battery (except as noted below) or components parts thereof. Please refer to the applicable manufacturer's warranty on these items.
2. Transportation charges for the movement of any power equipment unit or attachment are the responsibility of the purchaser. Transportation charges for any parts submitted for replacement under this warranty must be paid by the purchaser unless such return is requested by Electrolux Home Products.
3. Battery Warranty: On products equipped with a Battery, we will replace, without charge to you, any battery which we find to be defective in manufacture, during the first ninety (90) days of ownership. After ninety (90) days, we will exchange the Battery, charging you 1/12 of the price of a new Battery for each full month from the date of the original sale. Battery must be maintained in accordance with the instructions furnished.
4. The Warranty period for any products used for rental or commercial purposes is limited to 45 days from the date of original purchase.
5. This Warranty applies only to products which have been properly assembled, adjusted, operated, and maintained in accordance with the instructions furnished. This Warranty does not apply to any product which has been subjected to alteration, misuse, abuse, improper assembly or installation, delivery damage, or to normal wear of the product.
6. Exclusions: Excluded from this Warranty are belts, blades, blade adapters, normal wear, normal adjustments, standard hardware and normal maintenance.
7. In the event you have a claim under this Warranty, you must return the product to an authorized service dealer.

Should you have any unanswered questions concerning this Warranty, contact:

Briggs and Stratton Canada
Customer Service
1195 Courtneypark Dr. East
Mississauga, Ontario
L5T-1R1

Or, Call Toll Free:
1-800-661-6662
8:30 am – 5 pm ET, Mon–Fri
and ask for Customer Service

giving the model number, serial number and date of purchase of your product and the name and address of the authorized dealer from whom it was purchased.

THIS WARRANTY DOES NOT APPLY TO INCIDENTAL OR CONSEQUENTIAL DAMAGES AND ANY IMPLIED WARRANTIES ARE LIMITED TO THE SAME TIME PERIODS STATED HEREIN FOR OUR EXPRESSED WARRANTIES. Some areas do not allow the limitation of consequential damages or limitations of how long an implied Warranty may last, so the above limitations or exclusions may not apply to you. This Warranty gives you specific legal rights, and you may have other rights which vary from locale to locale.

This is a limited Warranty within the meaning of that term as defined in the Magnuson-Moss Act of 1975.

Garantie de 4 Ans pour Murray Pro Série

Home Depot Canada double la période de garantie du fabricant et des sociétés qui fabriquent des moteurs, des accessoires, des transmissions, des batteries, des transmissions à traction avant et d'autres composants originaux.

Les modalités pour les réclamations, sous cette garantie, ne changent pas. Renvoyez l'unité, ou si autorisé à l'avance, la pièce défectueuse, avec votre preuve d'achat au magasin Home Depot Canada ou au magasin le plus proche ou à un distributeur autorisé. Pour localiser un distributeur autorisé pour l'entretien de votre machine, appelez Briggs et Stratton Canada, lundi au vendredi de 8:30 à 17.00 à l'exclusion des jours fériés, 1-800-661-6662 et demandez l'assistance aux Clients.

GARANTIE LIMITÉE

Le Fabricant garantit son produit à l'acheteur initial comme exempt de tout défaut de matière et de fabrication. Pendant deux (2) ans, à compter de la date d'achat de la part de l'acheteur initial, nous réparerons où remplacerons à notre choix, gratuitement, toute pièce, sur laquelle nous estimerons qu'il existe un défaut de matière ou de fabrication. Cette garantie est soumise aux limitations suivantes et exceptions:

1. Cette garantie ne couvre pas le moteur, la transmission/composants de transmission pas fabriqués par EHP, la batterie (sauf comme mentionnée ci-dessous) ou les pièces détachées. Veuillez-vous consulter la garantie applicable du fabricant des articles.
2. L'acheteur est responsable de coût du transport de tous les équipements actionnés par moteur ou les accessoires. L'acheteur est responsable de coût aussi du transport de toutes les pièces (couvertes par cette garantie) soumis pour remplacement à moins que Electrolux Home Products demande à l'acheteur de renvoyer les pièces.
3. Garantie de la batterie: Pour les produits équipés d'une batterie, nous remplacerons, gratuitement, toute batterie estimée défectueuse pendant les quatre-vingt-dix (90) jours initiaux suivant l'achat. Après quatre-vingt-dix (90) jours, nous échangerons la batterie, le coût pour vous être 1/12 du prix d'une nouvelle batterie pour chaque mois complet à compter de la date d'achat initial. La batterie doit être entretenue selon les directives données dans la documentation appropriée.
4. La période de garantie applicable aux produits proposés en location ou à des fins commerciales est limitée à quarante-cinq (45) jours à compter de la date d'achat initial.
5. Cette garantie ne s'applique qu'aux produits correctement assemblés, réglés, utilisés et entretenus conformément aux instructions données dans la documentation appropriée. Cette garantie ne s'applique pas aux produits qui ont été modifié, utilisés incorrectement, abusés, mal assemblés, mal installés ou endommagés lors de la livraison ou usage normal.
6. Exclusions: Les courroies, lames, moyeux de lames, usage normal, réglages normaux, quincaillerie ordinaire, et entretien normal sont exclus de cette garantie.
7. En cas de problème entrant dans le cadre de cette garantie, veuillez-vous retourner votre machine à un concessionnaire autorisé.

Pour toute question à ce sujet, veuillez-vous communiquer avec:

Briggs and Stratton Canada
Service Clients
1195 Courtneypark Dr. East
Mississauga, Ontario
L5T-1R1

Ou, Appelez Péage Librement:

1-800-661-6662

Du lundi au vendredi, de 8:30 à 17 h 00 EST
et demandez pour le département
d'assistance aux clients

en nous donnant le numéro du modèle, le numéro de série, la date d'achat de votre machine ainsi que l'adresse du concessionnaire autorisé chez qui vous l'avez acheté.

CETTE GARANTIE NE COUVRE AUCUN DOMMAGE INCIDENTEL OU CONSÉQUENT ET TOUTE GARANTIE IMPLICITE EST LIMITÉE AUX MÊMES PÉRIODES PRÉCISÉES ICI POUR LES GARANTIES EXPLICITES DU FABRICANT. Certaines localités ne permettent aucune restriction des dommages conséquents ou de la durée d'une garantie implicite et; par conséquent, il se pourrait que les restrictions et exclusions énoncées ci-dessus ne s'appliquent pas à vous. Cette garantie vous donne droits légaux spécifiques et vous pouvez aussi jouir d'autres droits d'un endroit à un autre.

Cette garantie est une garantie limitée comme définie dans la loi Magnuson-Moss Act de 1975.