

REPAIR PARTS MANUAL

MODEL NO. 961370005 (MFG. ID. NO. 96137000500)

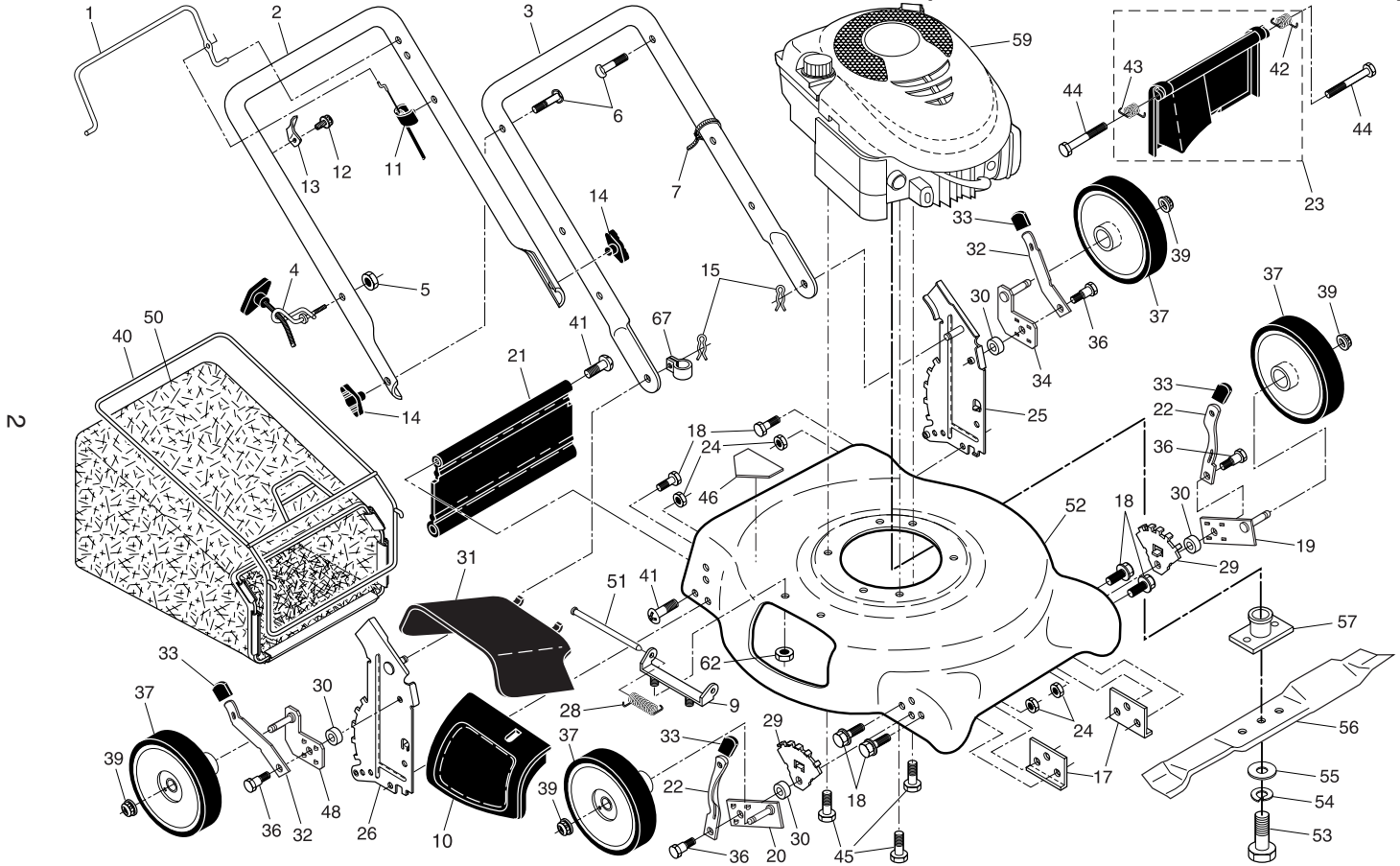
Rotary Lawn Mower

MANUEL DES PIÈCES DE RECHANGE

NO. DE MODÈLE 961370005 (MFG. ID. NO. 96137000500)

Tondeuse à Gazon Rotative

ROTARY LAWN MOWER - MODEL NUMBER 961370005 (MFG. ID. NUMBER 96137000500)

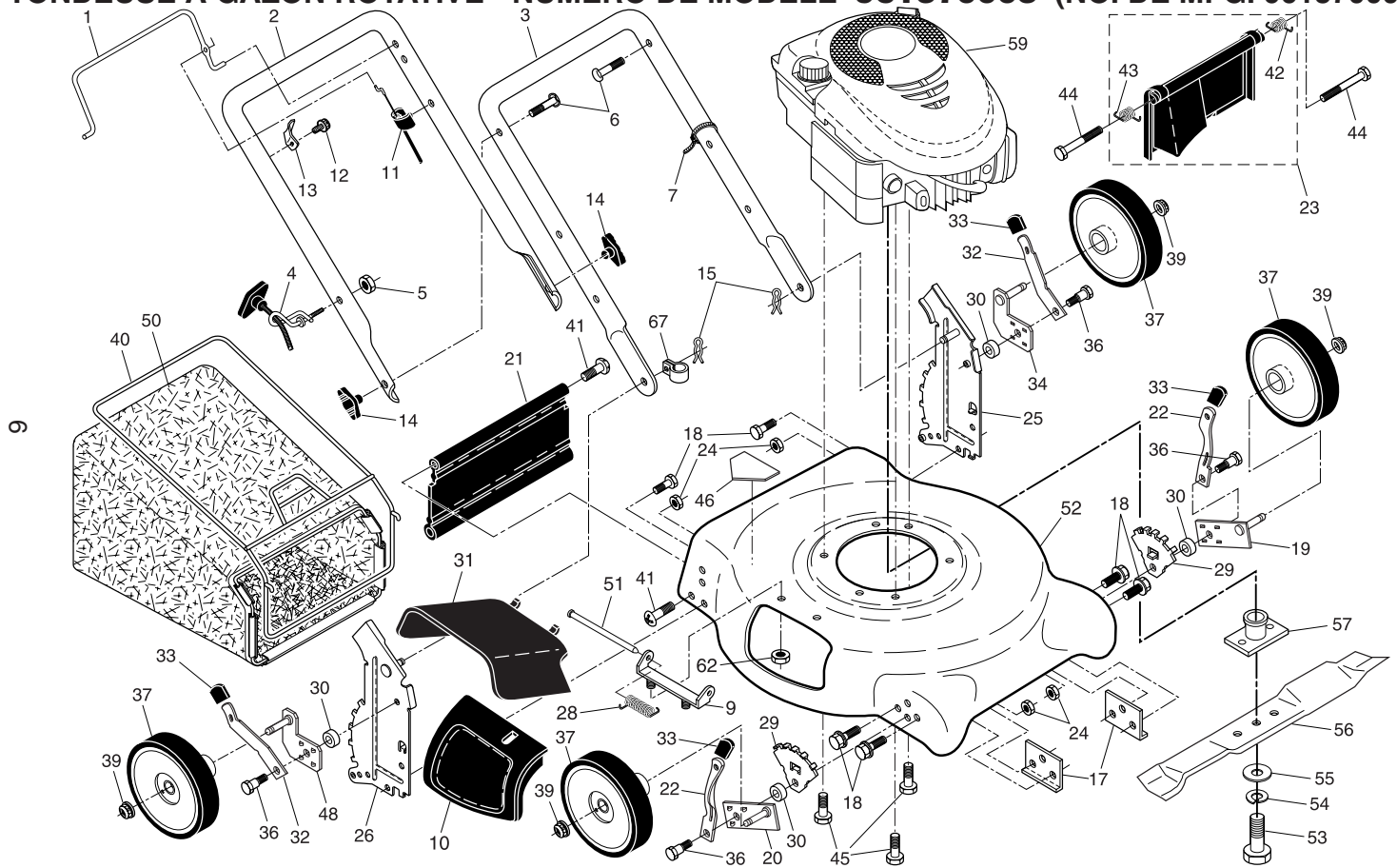


TONDEUSE À GAZON ROTATIVE - NUMÉRO DE MODÈLE 961370005 (NO. DE MFG. 96137000500)

NO. DE RÉF	NO. DE PIÈCE	DESCRIPTION	NO. DE RÉF	NO. DE PIÈCE	DESCRIPTION
1	194177X428	Barre de Commande	33	87877	Bouton de Dispositif de Relevage des Roues
2	194179X479	Guidon Supérieur	34	186576X004	Ensemble du Bras d'essieu, C.G., Arrière
3	169708X479	Guidon Inférieur	36	160828	Boulon à Épaulement 5/16-18
4	194788	Guide de Câble de Démarreur	37	193905X460	Énsemble de la Roue et de Pneu
5	132004	Écrou Frein à Taquets 1/4-20	39	83923	Écrou Frein à Collet
6	191574	Boulon de Guidon	40	194642	Cadre du Ramasse-herbe
7	66426	Collier de Serrage de Câble	41	88652	Vis de charnière 1/4-20 x 1-1/4
9	154132	Support à Charnière	42	165766	Ressort, C.G.
10	165754	Porte de Broyeuse	43	165767	Ressort, C.D.
11	183281	Câble de Contrôle du Moteur	44	184193	Boulon
12	750634	Boulon	45	150406	Vis H à filets laminés 3/8-16 x 1
13	86899X004	Support d'arrêt Supérieur	46	107339	Décalcomanie de Danger
14	189713X428	Bouton de Guidon	48	186575X004	Ensemble du Bras d'essieu, C.D., Arrière
15	51793	Goupille en Épingle à Cheveux	50	403772	Ramasse-herbe
17	165946X479	Support	51	147286	Tige à Charnière
18	17600406	Vis H	52	190020	Boîtier de la Tondeuse
19	186577X004	Ensemble du Bras d'essieu, C.G., Avant	(Y compris les Numéros de Réf. 17, 18 et 46)		
20	186578X004	Ensemble du Bras d'essieu, C.D., Avant	53	851084	Vis à métaux H 3/8-24 x 1-3/8 Grade 8
21	188987	Jupe arrière	54	850263	Rondelle Hélicoïdale 3/8-24 x 1-3/8 Grade 8
22	168360X004	Levier à Ressort de Dispositif de Relevage des Roues, Avant	55	851074	Rondelle Durcie
23	186612	Jeu de la Porte Arrière (Avec les Ressorts)	56	189028	Lame de 21 po.
24	73930500	Écrou 5/16-18	57	193707	Adaptateur de Lame
25	166111X479	Ensemble du Support de Guidon, C.G.	59	---	Moteur, Briggs & Stratton, Numéro de Modèle 122K02
26	166112X479	Ensemble du Support de Guidon, C.D.	(Pour des pièces de service et de rechange de moteur, réclamez Briggs & Stratton à 1-800-233-3723)		
28	152124	Ressort à Charnière	62	73800400	Écrou H
29	160835X007	Support de Relevage des Roues, Avant	67	197991	Pince, Câble
30	183901	Entretoise	--	162300	Décalcomanie (n'est pas montrée)
31	165760	Défecteur de Décharge	--	193734	Manuel de l'opérateur, Français
32	169421X004	Levier à Ressort de Dispositif de Relevage des Roues, Arrière	--	193732	Manuel de l'opérateur, Anglais
			--	403771	Manuel de les Pièces de Rechange, Français / Anglais

REMARQUE: Toutes les dimensions de composant sont données en pouces É.-U. 1 pouce = 25,4 mm. **IMPORTANT:** N'utilisez que les pièces de rechange autorisée par le fabricant de votre souffleuse à neige (O.E.M.). Échec pour faire ainsi est dangereux et risque d'endommager votre souffleuse à neige et d'annuler sa garantie.

TONDEUSE À GAZON ROTATIVE - NUMÉRO DE MODÈLE 961370005 (NO. DE MFG. 96137000500)



ROTARY LAWN MOWER - MODEL NUMBER 961370005 (MFG. ID. NUMBER 96137000500)

KEY NO.	PART NO.	DESCRIPTION	KEY NO.	PART NO.	DESCRIPTION
1	194177X428	Control Bar	34	186576X004	Axle Arm Assembly, Rear, LH
2	194179X479	Upper Handle	36	160828	Shoulder Bolt 5/16-18
3	169708X479	Lower Handle	37	193905X460	Wheel & Tire Assembly
4	194788	Rope Guide	39	83923	Flanged Locknut, Hex
5	132004	Nut, Hex	40	194642	Frame, Grassbag
6	191574	Handle Bolt	41	88652	Hinge Screw
7	66426	Wire Tie	42	165766	Spring, Rear Door, LH
9	154132	Hinge Bracket	43	165767	Spring, Rear Door, RH
10	165754	Mulcher Door	44	184193	Bolt, Rear Door
11	183281	Cable, Engine Zone Control	45	150406	Hex Head Thread Rolling Screw 3/8-16 x 1
12	750634	Hex Washer Head Screw	46	107339	Danger Decal
13	86899X004	Up-Stop Bracket	48	186575X004	Axle Arm Assembly, Rear, RH
14	189713X428	Knob, Handle	50	403772	Grassbag
15	51793	Hairpin Cotter	51	147286	Rod, Hinge
17	165946X479	Support Bracket	52	190020	Kit, Lawn Mower Housing (Includes Key Numbers 17, 18 and 46)
18	17600406	Screw	53	851084	Hex Head Screw 3/8-24 x 1-3/8 Grade 8
19	186577X004	Axle Arm Assembly, Front, LH	54	850263	Helical Lockwasher
20	186578X004	Axle Arm Assembly, Front, RH	55	851074	Hardened Washer
21	188987	Rear Skirt	56	189028	21" Blade
22	168360X004	Selector Spring, Front	57	193707	Blade Adapter
23	186612	Kit, Rear Door Assembly (Includes Springs)	59	---	Engine, Briggs & Stratton, Model Number 122K02 (For engine service and replacement parts, call Briggs & Stratton at 1-800-233-3723)
24	73930500	Locknut, Hex 5/16-18	62	73800400	Nut, Hex
25	166111X479	Handle Bracket Assembly, LH	67	197991	Clip, Cable
26	166112X479	Handle Bracket Assembly, RH	--	162300	Warning Decal (not shown)
28	152124	Spring, Hinge	--	193732	Operator's Manual, English
29	160835X007	Wheel Adjusting Bracket, Front	--	193734	Operator's Manual, French
30	183901	Spacer	--	403771	Repair Parts Manual, English / French
31	165760	Discharge Deflector			
32	169421X004	Selector Spring, Rear			
33	87877	Selector Knob			

NOTE: All component dimensions given in U.S. inches. 1 inch = 25.4 mm.

IMPORTANT: Use only Original Equipment Manufacturer (O.E.M.) replacement parts. Failure to do so could be hazardous, damage your lawn mower and void your warranty.

LIMITED WARRANTY

The Manufacturer warrants to the original consumer purchaser that this product as manufactured is free from defects in materials and workmanship. For a period of two (2) years from date of purchase by the original consumer purchaser, we will repair or replace, at our option, without charge for parts or labor incurred in replacing parts, any part which we find to be defective due to materials or workmanship. This Warranty is subject to the following limitations and exclusions.

1. This warranty does not apply to the engine, other than EHP manufactured transaxle/transmission components, battery (except as noted below) or components parts thereof. Please refer to the applicable manufacturer's warranty on these items.
2. Transportation charges for the movement of any power equipment unit or attachment are the responsibility of the purchaser. Transportation charges for any parts submitted for replacement under this warranty must be paid by the purchaser unless such return is requested by Electrolux Home Products.
3. Battery Warranty: On products equipped with a Battery, we will replace, without charge to you, any battery which we find to be defective in manufacture, during the first ninety (90) days of ownership. After ninety (90) days, we will exchange the Battery, charging you 1/12 of the price of a new Battery for each full month from the date of the original sale. Battery must be maintained in accordance with the instructions furnished.
4. The Warranty period for any products used for rental or commercial purposes is limited to 45 days from the date of original purchase.
5. This Warranty applies only to products which have been properly assembled, adjusted, operated, and maintained in accordance with the instructions furnished. This Warranty does not apply to any product which has been subjected to alteration, misuse, abuse, improper assembly or installation, delivery damage, or to normal wear of the product.
6. Exclusions: Excluded from this Warranty are belts, blades, blade adapters, normal wear, normal adjustments, standard hardware and normal maintenance.
7. In the event you have a claim under this Warranty, you must return the product to an authorized service dealer.

Should you have any unanswered questions concerning this Warranty, contact:

Electrolux Home Products, Inc. Outdoor Products Customer Service Dept. 1030 Stevens Creek Road Augusta, GA 30907 USA	In Canada contact: Electrolux Consumer Outdoor Products 5855 Terry Fox Way Mississauga, Ontario L5V 3E4
---	---

giving the model number, serial number and date of purchase of your product and the name and address of the authorized dealer from whom it was purchased.

THIS WARRANTY DOES NOT APPLY TO INCIDENTAL OR CONSEQUENTIAL DAMAGES AND ANY IMPLIED WARRANTIES ARE LIMITED TO THE SAME TIME PERIODS STATED HEREIN FOR OUR EXPRESSED WARRANTIES.

Some areas do not allow the limitation of consequential damages or limitations of how long an implied Warranty may last, so the above limitations or exclusions may not apply to you. This Warranty gives you specific legal rights, and you may have other rights which vary from locale to locale.

This is a limited Warranty within the meaning of that term as defined in the Magnuson-Moss Act of 1975.

GARANTIE LIMITÉE

Le Fabricant garantit son produit à l'acheteur initial comme exempt de tout défaut de matière et de fabrication. Pendant deux (2) ans, à compter de la date d'achat de la part de l'acheteur initial, nous réparerons ou remplacerons à notre choix, gratuitement, toute pièce, sur laquelle nous estimerons qu'il existe un défaut de matière ou de fabrication. Cette garantie est soumise aux limitations suivants et exceptions:

1. Cette garantie ne couvre pas le moteur, la transmission/composants de transmission pas fabriqués par EHP, la batterie (sauf comme mentionnée ci-dessous) ou les pièces détachées. Veuillez-vous consulter la garantie applicable du fabricant des articles.
2. L'acheteur est responsable de coût du transport de tous les équipements actionnés par moteur ou les accessoires. L'acheteur est responsable de coût aussi du transport de toutes les pièces (couvertes par cette garantie) soumis pour remplacement à moins que Electrolux Home Products demande à l'acheteur de renvoyer les pièces.
3. Garantie de la batterie: Pour les produits équipés d'une batterie, nous remplaçons, gratuitement, toute batterie estimée défectueuse pendant les quatre-vingt-dix (90) jours initiaux suivant l'achat. Après quatre-vingt-dix (90) jours, nous échangerons la batterie, le coût pour vous être 1/12 du prix d'une nouvelle batterie pour chaque mois complet à compter de la date d'achat initial. La batterie doit être entretenue selon les directives données dans la documentation appropriée.
4. La période de garantie applicable aux produits proposés en location ou à des fins commerciales est limitée à quarante-cinq (45) jours à compter de la date d'achat initial.
5. Cette garantie ne s'applique qu'aux produits correctement assemblés, réglés, utilisés et entretenus conformément aux instructions données dans la documentation appropriée. Cette garantie ne s'applique pas aux produits qui ont été modifié, utilisés incorrectement, abusés, mal assemblés, mal installés ou endommagés lors de la livraison ou usage normal.
6. Exclusions: Les courroies, lames, moyeux de lames, usage normal, réglages normaux, quincaillerie ordinaire, et entretien normal sont exclus de cette garantie.
7. En cas de problème entrant dans le cadre de cette garantie, veuillez-vous retourner votre machine à un concessionnaire autorisé.

Pour toute question à ce sujet, veuillez-vous communiquer avec:

Electrolux Home Products, Inc. Outdoor Products Customer Service Dept. 1030 Stevens Creek Road Augusta, GA 30907 USA	Au Canada: Electrolux Consumer Outdoor Products 5855 Terry Fox Way Mississauga, Ontario L5V 3E4
---	---

en nous donnant le numéro du modèle, le numéro de série, la date d'achat de votre machine ainsi que l'adresse du concessionnaire autorisé chez qui vous l'avez acheté. **CETTE GARANTIE NE COUVRE AUCUN DOMMAGE INCIDENTEL OU CONSÉQUENT ET TOUTE GARANTIE IMPLICITE EST LIMITÉE AUX MÊMES PÉRIODES PRÉCISÉES ICI POUR LES GARANTIES EXPLICITES DU FABRICANT.** Certaines localités ne permettent aucune restriction des dommages conséquents ou de la durée d'une garantie implicite et; par conséquent, il se pourrait que les restrictions et exclusions énoncées ci-dessus ne s'appliquent pas à vous. Cette garantie vous donne droits légaux spécifiques et vous pouvez aussi jouir d'autres droits d'un endroit à un autre.

Cette garantie est une garantie limitée comme définie dans la loi Magnuson-Moss Act de 1975.