

REPAIR PARTS MANUAL

MODEL NO. 961370015 (MFG. ID. NO. 96137001500)

Rotary Lawn Mower

MANUEL DES PIÈCES DE RECHANGE

NO. DE MODÈLE 961370015 (NO. DE MFG. 96137001500)

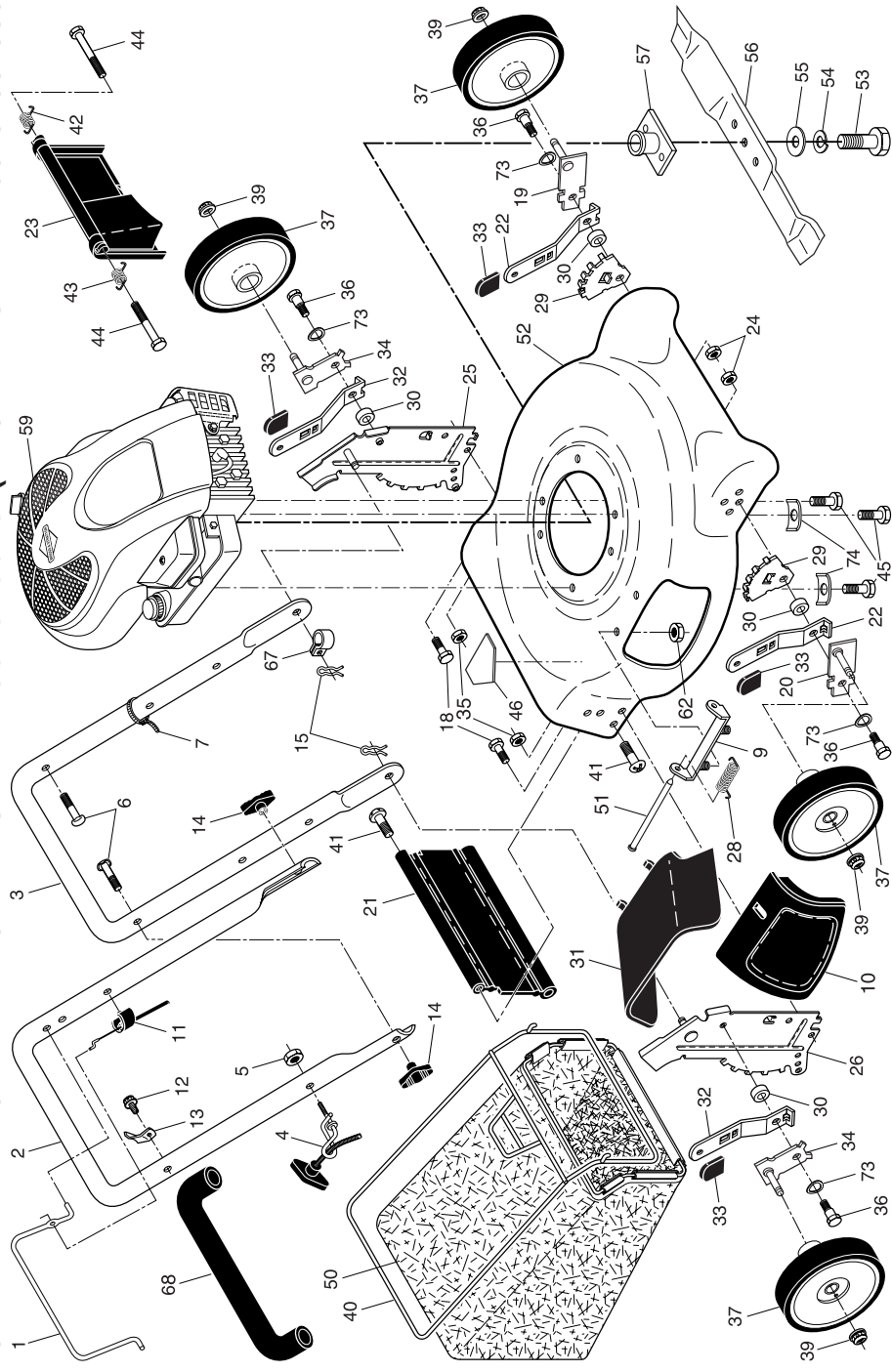
Tondeuse à Gazon Rotative

For Parts and Service, contact our authorized distributor: call 1-800-849-1297

For Technical Assistance: call 1-800-829-5886

Pour les pièces de rechange et l'entretien, contactez notre concessionnaire autorisé:
appelez 1-800-849-1297 / Pour l'assistance technique: appelez 1-800-829-5886

ROTARY LAWN MOWER -- MODEL NUMBER 961370015 (MFG. ID. NUMBER 96137001500)



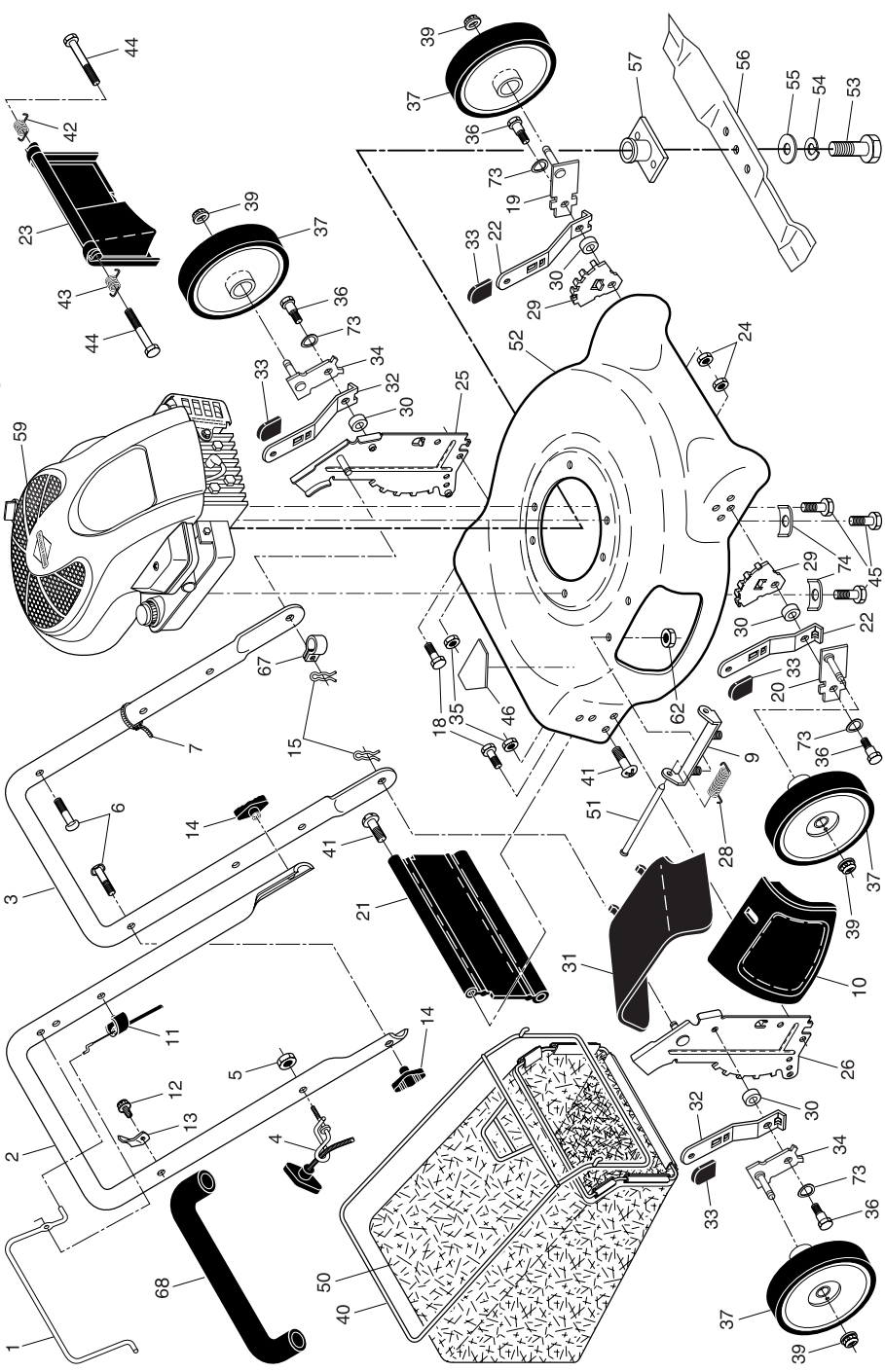
2

TONDEUSE À GAZON ROTATIVE -- NO. DE MODÈLE 961370015 (NO. DE MFG. 96137001500)

NO. DE RÉF	NO. DE PIÈCE	DESCRIPTION	NO. DE RÉF	NO. DE PIÈCE	DESCRIPTION
1	194177X428	Barre de commande	26	410388X479	Ensemble du support du guidon (droite)
2	412313	Guidon supérieur (Y compris le Poignée en Mousse)	28	152124	Ressort du charnière
3	169706X479	Guidon inférieur	29	407494X005	Support du dispositif de relevage des roues
4	194788	Guide du câble de démarrage	30	401629	Entretoise
5	132004	Écrou frein 1/4-20	31	165760	Deflecteur de déchargement
6	191574	Boulon de guidon	32	401623X004	Manchon du dispositif de relevage de ressort, arrière
7	66426	Collier de serrage de câble	33	87877	Manchon du dispositif de relevage des roues
9	154132	Porte de broyeur	34	401173X004	Ensemble du bras de l'essieu (gauche, arrière)
10	165754	Supporte du Boîtier	35	73930500	Écrou frein
11	183281	Câble de contrôle du moteur	36	401638	Boulon 5/16-18
12	750634	Vis à tête #10-24 x 1/2	37	193905X460	Ensemble de la roue / pneu
13	86899X004	Support d'arrêt supérieur	39	409148	Écrou frein
14	189713X428	Bouton de guidon	40	401808	Cadre tubulaire,
15	51793	Goupille en épingle à cheveux	41	88652	Sac de décharge
18	17600406	Vis 1/4-20 x 3/8	42	405421	Vis de charnière
19	401174X004	Ensemble du bras de l'essieu (droite, avant)	43	405423	Ressort de la Porte Arrière, Gauche
20	401175X004	Ensemble du bras de l'essieu (gauche, avant)	44	184193	Ressort de la Porte Arrière, Droite
21	189008	Jupe arrière	45	150406	Boulon H
22	401621X004	Manchon du dispositif de relevage de ressort, avant	46	404763	Vis à filets laminés H 3/8-16 x 1
23	401814X428	Porte arrière			Décalcomanie de danger
24	166785	Écrou frein 5/16-18			
25	410387X479	Ensemble du support du guidon (gauche)			
50	402024	Sac de décharge	53	851084	Rondelle frein hélicoïdale
51	5147286	Tige à charnière	54	850263	Rondelle
52	411938	Jeu, Boîtier de Tondeuse (Y compris le No. de réf. 46)	55	851074	Lame de 21 po.
53	851084	Rondelle frein hélicoïdale	56	406712	Adaptateur de lame
54	850263	Rondelle	57	193707	Moteur, Briggs & Stratton, Numéro de modèle 120T02
55	851074	Lame de 21 po.	59	---	(Pour des pièces de service et de rechange de moteur, réclamez Briggs & Stratton à 1-800-233-3723)
56	406712	Adaptateur de lame	62	73800400	Écrou frein 1/4-20
57	193707	Moteur, Briggs & Stratton, Numéro de modèle 120T02	67	197991	Pince, Câble
		(Pour des pièces de service et de rechange de moteur, réclamez Briggs & Stratton à 1-800-233-3723)	68	164265	Poignée en Mousse
			73	401630	Rondelle Plate
			74	851201X004	Rondelle du Moteur
			--	404764	Décalcomanie (N'est pas montrée)
			--	193734	Manuel de l'opérateur, Français
			--	193732	Manuel de l'opérateur, Anglais
			--	412976	Manuel de pièces de rechange, Français/Anglais

REMARQUE: Toutes les dimensions de composant sont données en pouces É.-U. 1 pouce = 25,4 mm. **IMPORTANT:** N'utilisez que les pièces de rechange autorisées par le fabricant de votre souffleuse à neige (O.E.M.). Échec pour faire ainsi est dangereux et risque d'endommager votre souffleuse à neige et d'annuler sa garantie.

TONDEUSE À GAZON ROTATIVE -- NO. DE MODÈLE 961370015 (NO. DE MFG. 96137001500)



6

ROTARY LAWN MOWER -- MODEL NUMBER 961370015 (MFG. ID. NUMBER 96137001500)

KEY NO.	PART NO.	DESCRIPTION	KEY NO.	PART NO.	DESCRIPTION	KEY NO.	PART NO.	DESCRIPTION
1	194177X428	Control Bar	25	410387X479	Handle Bracket, LH	51	147286	Hinge Rod
2	412313	Upper Handle Assembly (Includes Foam Grip)	26	410388X479	Handle Bracket, RH	52	411938	Housing Assembly (Includes Key Number 46)
3	169708X479	Lower Handle	28	152124	Spring, Torsion	53	851084	Screw, Hex Head, Grade 8 3/8-24 x 1-3/8
4	194788	Rope Guide	29	407494X005	Wheel Adjusting Bracket, Front	54	850263	Helical Lockwasher
5	132004	Nut, Hex	30	401629	Spacer	55	851074	Hardened Washer
6	191574	Handle Bolt	31	165760	Discharge Deflector	56	406712	21" Blade
7	66426	Wire Tie	32	401623X004	Selector Spring, Rear	57	193707	Blade Adapter
9	154132	Hinge Bracket Assembly	33	87877	Selector Knob	59	---	Engine, Briggs & Stratton, Model Number 120T02 (for engine service and replacement parts, call Briggs & Stratton at 1-800-233-3723)
10	165754	Mulcher Door	34	401173X004	Axle Arm Assembly, Rear	62	73800400	Nut, Hex, Nylock 1/4-20
11	183281	Engine Zone Control Cable	35	739305000	Nut, Hex	67	197991	Clip, Cable
12	750634	Hex Washer Head Screw	36	401638	Shoulder Bolt 5/16-18	68	164265	Foam Grip
13	86899X004	Up-Stop Bracket	37	193905X460	Wheel & Tire Assembly	73	401630	Washer, Flat
14	189713X428	Handle Knob	39	409148	Locknut, Hex, Flanged	74	851201X004	Washer, Special, Engine Warning Decal (not shown)
15	51793	Hairpin Cotter	40	401808	Frame, Grass Bag	--	404764	Operator's Manual, English
18	17600406	Screw 1/4-20 x 3/8	41	88652	Hinge Screw	--	193732	Operator's Manual, French
19	401174X004	Axle Arm Assembly, Front, LH	42	405421	Spring, Rear Door, LH	--	412976	Repair Parts Manual
20	401175X004	Axle Arm Assembly, Front, RH	43	405423	Spring, Rear Door, RH			
21	189008	Rear Skirt	44	184193	Bolt, Rear Skirt			
22	401621X004	Selector Spring, Front	45	150406	Screw, Hex Head, Threaded, Rolled 3/8-16 x 1			
23	401814X428	Rear Door Assembly	46	404763	Danger Decal			
24	166785	Locknut, Hex	50	402024	Grass Bag			

IMPORTANT: Use only Original Equipment Manufacturer (O.E.M.) replacement parts. Failure to do so could be hazardous, damage your lawn mower and void your warranty.

NOTE: All component dimensions given in U.S. inches. 1 inch = 25.4 mm.

LIMITED WARRANTY

The Manufacturer warrants to the original consumer purchaser that this product as manufactured is free from defects in materials and workmanship. For a period of two (2) years from date of purchase by the original consumer purchaser, we will repair or replace, at our option, without charge for parts or labor incurred in replacing parts, any part which we find to be defective due to materials or workmanship. This Warranty is subject to the following limitations and exclusions.

1. This warranty does not apply to the engine, transaxle/transmission components, battery (except as noted below) or components parts thereof. Please refer to the applicable manufacturer's warranty on these items.
2. Transportation charges for the movement of any power equipment unit or attachment are the responsibility of the purchaser. Transportation charges for any parts submitted for replacement under this warranty must be paid by the purchaser unless such return is requested by the manufacturer.
3. Battery Warranty: On products equipped with a Battery, we will replace, without charge to you, any battery which we find to be defective in manufacture, during the first ninety (90) days of ownership. After ninety (90) days, we will exchange the Battery, charging you 1/12 of the price of a new Battery for each full month from the date of the original sale. Battery must be maintained in accordance with the instructions furnished.
4. The Warranty period for any products used for rental or commercial purposes is limited to 45 days from the date of original purchase.
5. This Warranty applies only to products which have been properly assembled, adjusted, operated, and maintained in accordance with the instructions furnished. This Warranty does not apply to any product which has been subjected to alteration, misuse, abuse, improper assembly or installation, delivery damage, or to normal wear of the product.
6. Exclusions: Excluded from this Warranty are belts, blades, blade adapters, normal wear, normal adjustments, standard hardware and normal maintenance.
7. In the event you have a claim under this Warranty, you must return the product to an authorized service dealer.

Should you have any unanswered questions concerning this Warranty, contact:

HOP
Customer Service Department
1030 Stevens Creek Road
Augusta, GA 30907 USA

In Canada contact:
HOP
Customer Service Department
5855 Terry Fox Way
Mississauga, Ontario L5V 3E4

giving the model number, serial number and date of purchase of your product and the name and address of the authorized dealer from whom it was purchased.

THIS WARRANTY DOES NOT APPLY TO INCIDENTAL OR CONSEQUENTIAL DAMAGES AND ANY IMPLIED WARRANTIES ARE LIMITED TO THE SAME TIME PERIODS STATED HEREIN FOR OUR EXPRESSED WARRANTIES.

Some areas do not allow the limitation of consequential damages or limitations of how long an implied Warranty may last, so the above limitations or exclusions may not apply to you. This Warranty gives you specific legal rights, and you may have other rights which vary from locale to locale.

This is a limited Warranty within the meaning of that term as defined in the Magnuson-Moss Act of 1975.

GARANTIE LIMITÉE

Le Fabricant garantit son produit à l'acheteur initial comme exempt de tout défaut de matière et de fabrication. Pendant deux (2) ans, à compter de la date d'achat de la part de l'acheteur initial, nous réparerons ou remplacerons à notre choix, gratuitement, toute pièce, sur laquelle nous estimerons qu'il existe un défaut de matière ou de fabrication. Cette garantie est soumise aux limitations suivants et exceptions:

1. Cette garantie ne couvre pas le moteur, la transmission/composants de transmission, la batterie (sauf comme mentionnée ci-dessous) ou les pièces détachées. Veuillez-vous consulter la garantie applicable du fabricant des articles.
2. L'acheteur est responsable de coût du transport de tous les équipements actionnés par moteur ou les accessoires. L'acheteur est responsable de coût aussi du transport de toutes les pièces (couvertes par cette garantie) soumis pour remplacement à moins que le fabricant demande à l'acheteur de renvoyer les pièces.
3. Garantie de la batterie: Pour les produits équipés d'une batterie, nous remplacerons, gratuitement, toute batterie estimée défectueuse pendant les quatre-vingt-dix (90) jours initiaux suivant l'achat. Après quatre-vingt-dix (90) jours, nous échangerons la batterie, le coût pour vous être 1/12 du prix d'une nouvelle batterie pour chaque mois complet à compter de la date d'achat initial. La batterie doit être entretenue selon les directives données dans la documentation appropriée.
4. La période de garantie applicable aux produits proposés en location ou à des fins commerciales est limitée à quarante-cinq (45) jours à compter de la date d'achat initial.
5. Cette garantie ne s'applique qu'aux produits correctement assemblés, réglés, utilisés et entretenus conformément aux instructions données dans la documentation appropriée. Cette garantie ne s'applique pas aux produits qui ont été modifié, utilisés incorrectement, abusés, mal assemblés, mal installés ou endommagés lors de la livraison ou usage normal.
6. Exclusions: Les courroies, lames, moyeux de lames, usage normal, réglages normaux, quincaillerie ordinaire, et entretien normal sont exclus de cette garantie.
7. En cas de problème entrant dans le cadre de cette garantie, veuillez-vous retourner votre machine à un concessionnaire autorisé.

Pour toute question à ce sujet, veuillez-vous communiquer avec:

HOP
Département de Service à la Clientèle
1030 Stevens Creek Road
Augusta, GA 30907 USA

Au Canada:
HOP
Département de Service à la Clientèle
5855 Terry Fox Way
Mississauga, Ontario L5V 3E4

en nous donnant le numéro du modèle, le numéro de série, la date d'achat de votre machine ainsi que l'adresse du concessionnaire autorisé chez qui vous l'avez acheté. **CETTE GARANTIE NE COUVRE AUCUN DOMMAGE INCIDENTEL OU CONSÉQUENT ET TOUTE GARANTIE IMPLICITE EST LIMITÉE AUX MÊMES PÉRIODES PRÉCISÉES ICI POUR LES GARANTIES EXPLICITES DU FABRICANT.**

Certaines localités ne permettent aucune restriction des dommages conséquents ou de la durée d'une garantie implicite et; par conséquent, il se pourrait que les restrictions et exclusions énoncées ci-dessus ne s'appliquent pas à vous. Cette garantie vous donne droits légaux spécifiques et vous pouvez aussi jouir d'autres droits d'un endroit à un autre.

Cette garantie est une garantie limitée comme définie dans la loi Magnuson-Moss Act de 1975.