

## **REPAIR PARTS MANUAL**

MODEL NO. 961370015 (MFG. ID. NO. 96137001501)

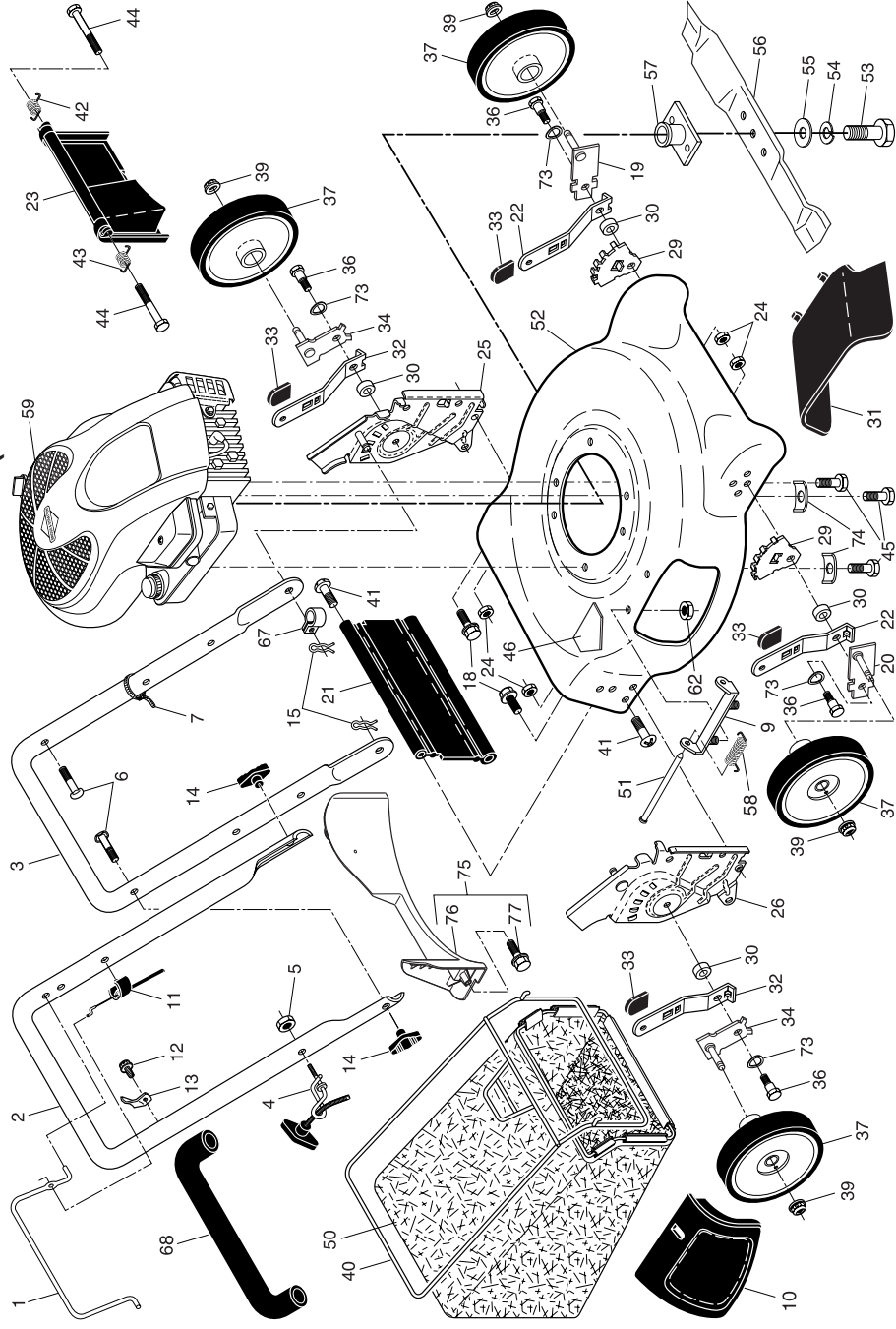
**Rotary Lawn Mower**

## **MANUEL DES PIÈCES DE RECHANGE**

NO. DE MODÈLE 961370015 (NO. DE MFG. 96137001501)

**Tondeuse à Gazon Rotative**

# ROTARY LAWN MOWER -- MODEL NUMBER 961370015 (MFG. ID. NUMBER 96137001501)



2

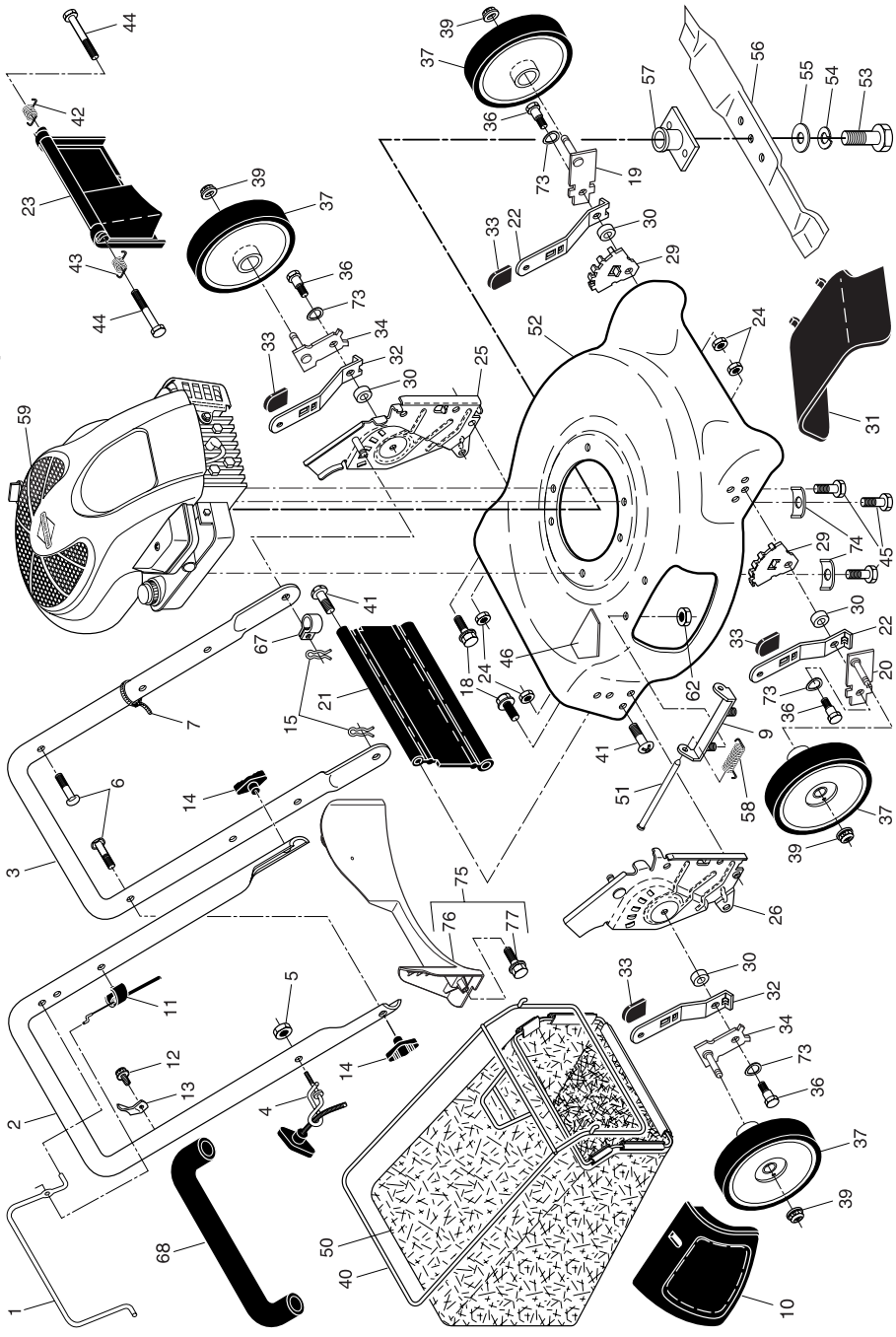
## TONDEUSE À GAZON ROTATIVE -- NO. DE MODÈLE 961370015 (NO. DE MFG. 96137001501)

NO. DE PIÈCE RÉF	DESCRIPTION	NO. DE PIÈCE RÉF	DESCRIPTION	NO. DE PIÈCE RÉF	DESCRIPTION
1	Barre de commande	28	Ressort du charnière	53	Vis H 3/8-24 x 1-3/8 Grade 8
2	Guidon supérieur (Y compris le Poignée en Mousse)	29	Support du dispositif de relevage des roues	54	Rondelle frein hélicoïdale
3	Guidon inférieur	30	Entretoise	55	Rondelle
4	Guide du câble de démarrage	31	Deflecteur de déchargement	56	Lame de 21 po.
5	Écrou frein 1/4-20	32	Manchon du dispositif de relevage de ressort, arrière	57	Adaptateur de lame
6	Boulon de guidon	33	Manchon du dispositif de relevage des roues	58	Moteur, Briggs & Stratton, Numéro de modèle 120T02 (Pour des pièces de service et de rechange de moteur, réclamez Briggs & Stratton à 1-800-233-3723)
7	Collier de serrage de câble	34	Ensemble du bras de l'essieu (gauche, arrière)	59	---
9	Supporte du Boîtier	35	Écrou frein	62	Écrou frein 1/4-20
10	Porte de broyeuse	36	Boulon 5/16-18	67	Pince, Câble
11	Câble de contrôle du moteur	37	Ensemble de la roue / pneu	68	Poignée en Mousse
12	Vis à tête #10-24 x 1/2	39	Écrou frein	73	Rondelle Plate
13	Support d'arrêt supérieur	40	Cadre tubulaire	74	Rondelle du Moteur
14	Bouton de guidon	41	Vis de charnière	75	Jeu, Chicane Arrière (Y compris 3 Vis)
15	Goupille à cheveux	42	Ressort de la Porte Arrière, Gauche	76	Chicane Arrière
18	Vis 1/4-20 x 3/8	43	Ressort de la Porte Arrière, Droite	77	Vis, Chicane Arrière
19	Ensemble du bras de l'essieu (droite, avant)	44	Boulon H	--	Décalcomanie (N'est pas montrée)
20	Ensemble du bras de l'essieu (gauche, avant)	45	Vis à filets laminés H 3/8-16 x 1	--	Français
21	Jupe arrière	46	Décalcomanie de danger	--	Manuel de l'opérateur, Anglais
22	Manchon du dispositif de relevage de ressort, avant	50	Sac de décharge	--	Manuel de pièces de rechange, Français/Anglais
23	Porte arrière	51	Tige à charnière		
24	Écrou frien 5/16-18	52	Jeu, Boîtier de Tondeuse (Y compris le No. de réf. 46)		
25	Ensemble du support du guidon (gauche)				
26	Ensemble du support du guidon (droite)				

7

**REMARQUE:** Toutes les dimensions de composant sont données en pouces É.-U. 1 pouce = 25,4 mm. **IMPORTANT:** N'utilisez que les pièces de rechange autorisée par le fabricant de votre souffleuse à neige (O.E.M.). Échec pour faire ainsi est dangereux et risque d'endommager votre souffleuse à neige et d'annuler sa garantie.

**TONDEUSE À GAZON ROTATIVE -- NO. DE MODÈLE 961370015 (NO. DE MFG. 96137001501)**



**ROTARY LAWN MOWER -- MODEL NUMBER 961370015 (MFG. ID. NUMBER 96137001501)**

KEY NO.	PART NO.	DESCRIPTION	KEY NO.	PART NO.	DESCRIPTION	KEY NO.	PART NO.	DESCRIPTION
1	194177X428	Control Bar	26	410388X479	Handle Bracket, RH	53	851084	Screw, Hex Head, Grade 8 3/8-24 x 1-3/8
2	412313	Upper Handle Assembly (Includes Foam Grip)	28	152124	Spring, Torsion	54	850263	Helical Lockwasher
3	169708X479	Lower Handle	29	407494X005	Wheel Adjusting Bracket, Front	55	851074	Hardened Washer
4	194788	Rope Guide	30	401629	Spacer	56	406712	2 1/4" Blade
5	132004	Nut, Hex	31	165760	Discharge Deflector	57	193707	Blade Adapter
6	191574	Handle Bolt	32	401623X004	Selector Spring, Rear	59	- - -	Engine, Briggs & Stratton, Model Number 120T02 (for engine service and replacement parts, call Briggs & Stratton at 1-800-233-3723)
7	66426	Wire Tie	33	87877	Selector Knob	62	73800400	Nut, Hex, Nylock 1/4-20
9	154132	Hinge Bracket Assembly	34	401173X004	Axle Arm Assembly, Rear	67	197991	Clip, Cable
10	165754	Mulcher Door	35	739305000	Nut, Hex	68	164265	Foam Grip
11	183281	Engine Zone Control Cable	36	401638	Shoulder Bolt 5/16-18	73	401630	Washer, Flat
12	750634	Hex Washer Head Screw	37	193905X460	Wheel & Tire Assembly	74	851201X004	Washer, Special, Engine Kit, Rear Baffle (Includes 3 Screws)
13	86899X004	Up-Stop Bracket	39	409148	Locknut, Hex, Flanged	75	413693	Kit, Rear Baffle (Includes 3 Screws)
14	189713X428	Handle Knob	40	401808	Frame, Grass Bag	76	410589	Baffle, Rear
15	51793	Hairpin Cotter	41	88652	Hinge Screw	77	17411312	Screw, Rear Baffle
18	17600406	Screw 1/4-20 x 3/8	42	405421	Spring, Rear Door, LH	- -	404764	Warning Decal (not shown)
19	401174X004	Axle Arm Assembly, Front, LH	43	405423	Spring, Rear Door, RH	- -	193732	Operator's Manual, English
20	401175X004	Axle Arm Assembly, Front, RH	44	184193	Bolt, Rear Skirt	- -	193734	Operator's Manual, French
21	413160	Rear Skirt	45	150406	Screw, Hex Head, Threaded, Rolled 3/8-16 x 1	- -	413923	Repair Parts Manual
22	401621X004	Selector Spring, Front	46	404763	Danger Decal			
23	401814X428	Rear Door Assembly	50	402024	Grass Bag			
24	166785	Locknut, Hex	51	147286	Hinge Rod			
25	410387X479	Handle Bracket, LH	52	413906	Housing Assembly (Includes Key Number 46)			

**IMPORTANT:** Use only Original Equipment Manufacturer (O.E.M.) replacement parts. Failure to do so could be hazardous, damage your lawn mower and void your warranty.

**NOTE:** All component dimensions given in U.S. inches. 1 inch = 25.4 mm.

## LIMITED WARRANTY

The Manufacturer warrants to the original consumer purchaser that this product as manufactured is free from defects in materials and workmanship. For a period of two (2) years from date of purchase by the original consumer purchaser, we will repair or replace, at our option, without charge for parts or labor incurred in replacing parts, any part which we find to be defective due to materials or workmanship. This Warranty is subject to the following limitations and exclusions.

1. This warranty does not apply to the engine, transaxle/transmission components, battery (except as noted below) or components parts thereof. Please refer to the applicable manufacturer's warranty on these items.
2. Transportation charges for the movement of any power equipment unit or attachment are the responsibility of the purchaser. Transportation charges for any parts submitted for replacement under this warranty must be paid by the purchaser unless such return is requested by the manufacturer.
3. Battery Warranty: On products equipped with a Battery, we will replace, without charge to you, any battery which we find to be defective in manufacture, during the first ninety (90) days of ownership. After ninety (90) days, we will exchange the Battery, charging you 1/12 of the price of a new Battery for each full month from the date of the original sale. Battery must be maintained in accordance with the instructions furnished.
4. The Warranty period for any products used for rental or commercial purposes is limited to 45 days from the date of original purchase.
5. This Warranty applies only to products which have been properly assembled, adjusted, operated, and maintained in accordance with the instructions furnished. This Warranty does not apply to any product which has been subjected to alteration, misuse, abuse, improper assembly or installation, delivery damage, or to normal wear of the product.
6. Exclusions: Excluded from this Warranty are belts, blades, blade adapters, normal wear, normal adjustments, standard hardware and normal maintenance.
7. In the event you have a claim under this Warranty, you must return the product to an authorized service dealer.

Should you have any unanswered questions concerning this Warranty, contact:

Briggs and Stratton Canada  
Customer Service  
1195 Courtneypark Dr. East  
Mississauga, Ontario  
L5T-1R1

Or, Call Toll Free:  
**1-800-661-6662**  
8:30 am – 5 pm ET, Mon–Fri  
and ask for Customer Service

giving the model number, serial number and date of purchase of your product and the name and address of the authorized dealer from whom it was purchased.

**THIS WARRANTY DOES NOT APPLY TO INCIDENTAL OR CONSEQUENTIAL DAMAGES AND ANY IMPLIED WARRANTIES ARE LIMITED TO THE SAME TIME PERIODS STATED HEREIN FOR OUR EXPRESSED WARRANTIES.** Some areas do not allow the limitation of consequential damages or limitations of how long an implied Warranty may last, so the above limitations or exclusions may not apply to you. This Warranty gives you specific legal rights, and you may have other rights which vary from locale to locale.

This is a limited Warranty within the meaning of that term as defined in the Magnuson-Moss Act of 1975.

## GARANTIE LIMITÉE

Le Fabricant garantit son produit à l'acheteur initial comme exempt de tout défaut de matière et de fabrication. Pendant deux (2) ans, à compter de la date d'achat de la part de l'acheteur initial, nous réparerons ou remplacerons à notre choix, gratuitement, toute pièce, sur laquelle nous estimerons qu'il existe un défaut de matière ou de fabrication. Cette garantie est soumise aux limitations suivants et exceptions:

1. Cette garantie ne couvre pas le moteur, la transmission/composants de transmission, la batterie (sauf comme mentionnée ci-dessous) ou les pièces détachées. Veuillez-vous consulter la garantie applicable du fabricant des articles.
2. L'acheteur est responsable de coût du transport de tous les équipements actionnés par moteur ou les accessoires. L'acheteur est responsable de coût aussi du transport de toutes les pièces (couvertes par cette garantie) soumis pour remplacement à moins que le fabricant demande à l'acheteur de renvoyer les pièces.
3. Garantie de la batterie: Pour les produits équipés d'une batterie, nous remplacerons, gratuitement, toute batterie estimée défectueuse pendant les quatre-vingt-dix (90) jours initiaux suivant l'achat. Après quatre-vingt-dix (90) jours, nous échangerons la batterie, le coût pour vous être 1/12 du prix d'une nouvelle batterie pour chaque mois complet à compter de la date d'achat initial. La batterie doit être entretenue selon les directives données dans la documentation appropriée.
4. La période de garantie applicable aux produits proposés en location ou à des fins commerciales est limitée à quarante-cinq (45) jours à compter de la date d'achat initial.
5. Cette garantie ne s'applique qu'aux produits correctement assemblés, réglés, utilisés et entretenus conformément aux instructions données dans la documentation appropriée. Cette garantie ne s'applique pas aux produits qui ont été modifié, utilisés incorrectement, abusés, mal assemblés, mal installés ou endommagés lors de la livraison ou usage normal.
6. Exclusions: Les courroies, lames, moyeux de lames, usage normal, réglages normaux, quincaillerie ordinaire, et entretien normal sont exclus de cette garantie.
7. En cas de problème entrant dans le cadre de cette garantie, veuillez-vous retourner votre machine à un concessionnaire autorisé.

Pour toute question à ce sujet,  
veuillez-vous communiquer avec:

Briggs and Stratton Canada  
Service Clients  
1195 Courtneypark Dr. East  
Mississauga, Ontario  
L5T-1R1

Ou, Appelez Péage Librement:

**1-800-661-6662**

Du lundi au vendredi, de 8:30 à 17 h 00 EST  
et demandez pour le département  
d'assistance aux clients

en nous donnant le numéro du modèle, le numéro de série, la date d'achat de votre machine ainsi que l'adresse du concessionnaire autorisé chez qui vous l'avez acheté.

**CETTE GARANTIE NE COUVRE AUCUN DOMMAGE INCIDENTEL OU CONSÉQUENT ET TOUTE GARANTIE IMPLICITE EST LIMITÉE AUX MÊMES PÉRIODES PRÉCISÉES ICI POUR LES GARANTIES EXPLICITES DU FABRICANT.** Certaines localités ne permettent aucune restriction des dommages conséquents ou de la durée d'une garantie implicite et; par conséquent, il se pourrait que les restrictions et exclusions énoncées ci-dessus ne s'appliquent pas à vous. Cette garantie vous donne droits légaux spécifiques et vous pouvez aussi jouir d'autres droits d'un endroit à un autre.

Cette garantie est une garantie limitée comme définie dans la loi Magnuson-Moss Act de 1975.