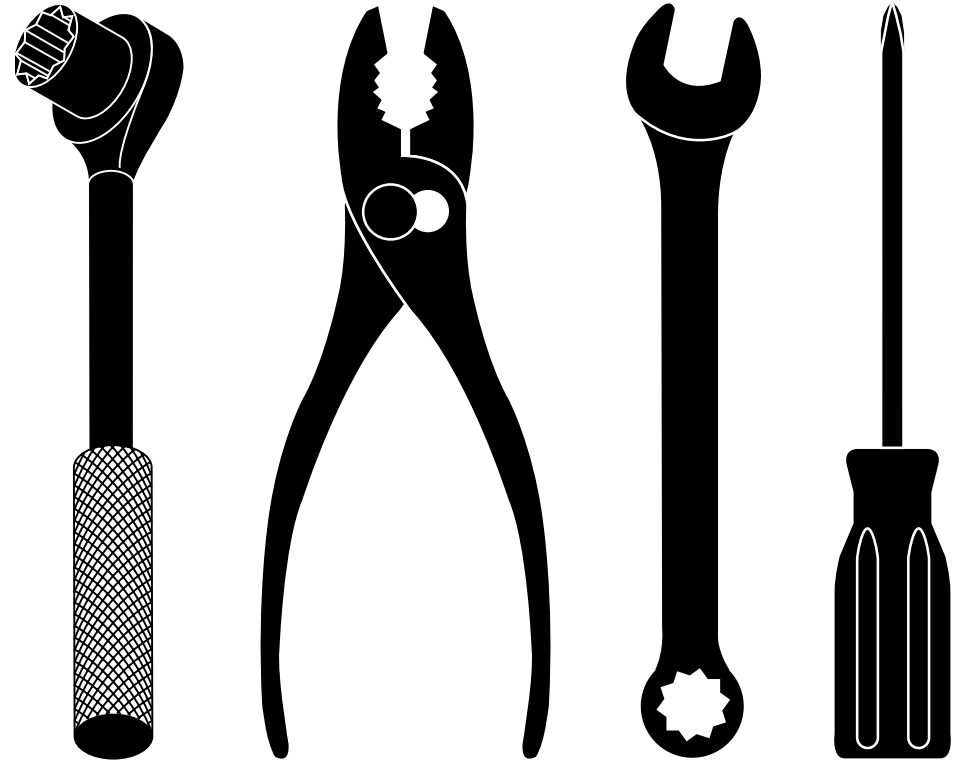


### Engine Power Rating Information

The gross power rating for individual gas engine models is labeled in accordance with SAE (Society of Automotive Engineers) code J11940 (Small Engine Power & Torque Rating Procedure), and rating performance has been obtained and corrected in accordance with SAE J1995 (Revision 2002-5). Actual gross engine power will be lower and is affected by, among other things, ambient operating conditions and engine-to-engine variability. Given both the wide array of products on which engines are placed and the variety of environmental issues applicable to operating the equipment, the gas engine will not develop the rated gross power when used in a given piece of power equipment (actual "on-site" or net horsepower). This difference is due to a variety of factors including, but not limited to, accessories (air cleaner, exhaust, charging, cooling, carburetor, fuel pump, etc.), application limitations, ambient operating conditions (temperature, humidity, altitude), and engine-to-engine variability. Due to manufacturing and capacity limitations, Briggs & Stratton may substitute an engine of higher rated power for this Series engine.

### L'Information de Classement de Pouvoir de Moteur

Le pouvoir brut évaluant pour les modèles de moteur de gaz individuels est conformément étiqueté à SAE (la Société d'Ingénieurs Automoteurs) le code J11940 (le Petit Pouvoir de Moteur & le Moment de torsion Evaluant la Procédure), et l'exécution de classement a été obtenue et a été corrigée conformément à SAE J1995 (la Révision 2002-5). Le véritable pouvoir de moteur brut sera plus bas et est affecté par, entre autres choses, les conditions d'opération ambiantes et le moteur-à-la variabilité de moteur. Donné les deux le tableau large de produits sur lesquels moteurs est placé et la variété de problèmes écologiques applicables à l'opération de l'équipement, le moteur de gaz ne développera pas le pouvoir de grosse évalué quand utilisé dans un morceau donné d'équipement de pouvoir (la puissance véritable, "sur place" ou nette). Cette différence est en raison d'une assortiment de facteurs inclut, mais pas limité à, les accessoires (le nettoyeur d'air, l'échappement, charger, le refroidissement, le carburateur, la pompe de carburant, etc.), les limitations d'application, les conditions d'opération ambiantes (la température, l'humidité, l'altitude), et le moteur-à-la variabilité de moteur. En raison des limitations de fabrication et capacité, Briggs & Stratton peut substituer un moteur de plus haut pouvoir évalué pour ce moteur de Feuilleton.



## REPAIR PARTS MANUAL

MODEL NUMBER 96138000100

Rotary Lawn Mower

## MANUEL DES PIÈCES DE RECHANGE

NUMÉRO DE MODÈLE 96138000100

Tondeuse à Gazon Rotative

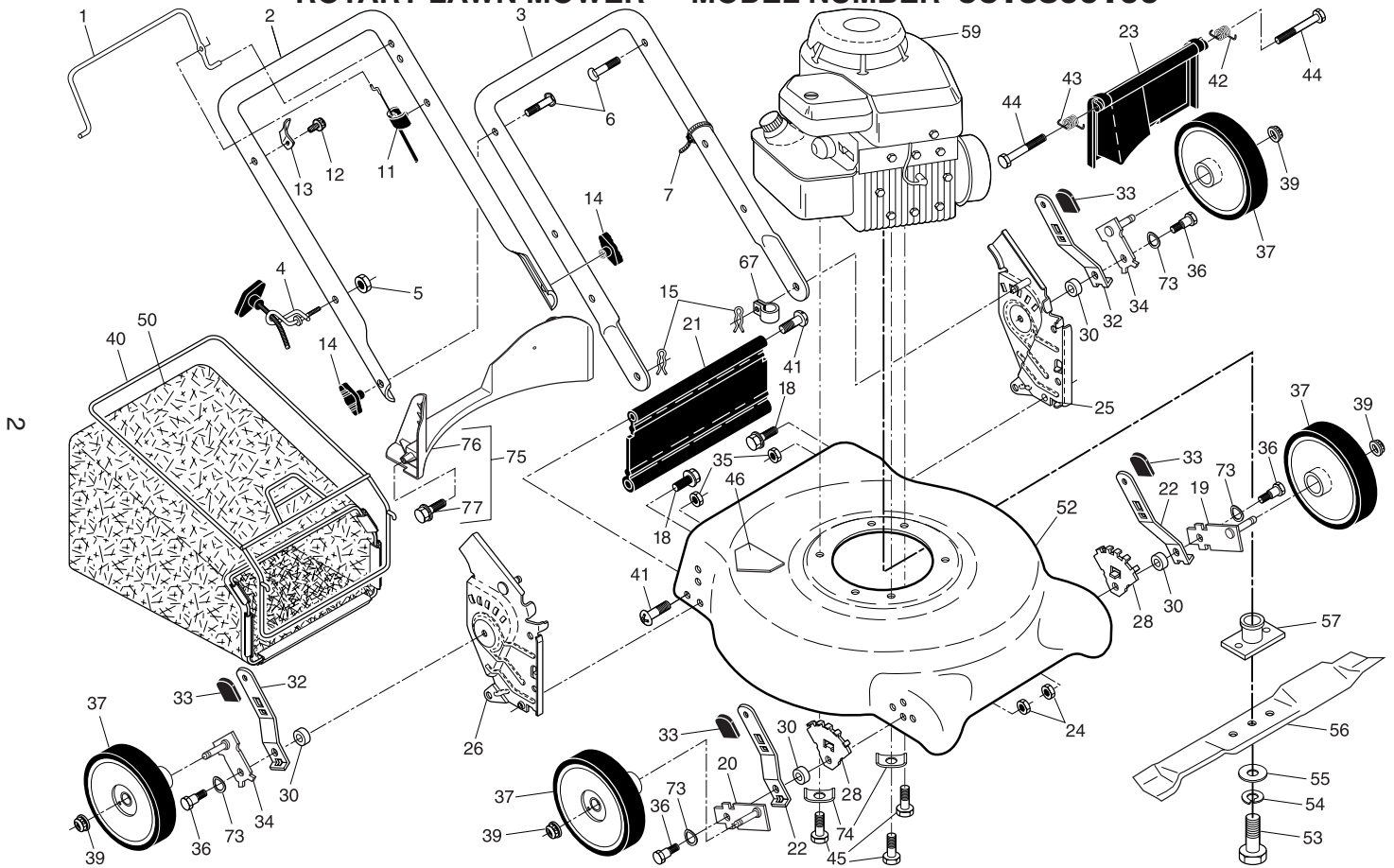
For Parts and Service or Technical Assistance, call 1-800-661-6662

Pour les pièces de rechange et l'entretien ou l'assistance technique, appelez 1-800-661-6662

**yardpro**

**yardpro**

## ROTARY LAWN MOWER - - MODEL NUMBER 9613800100

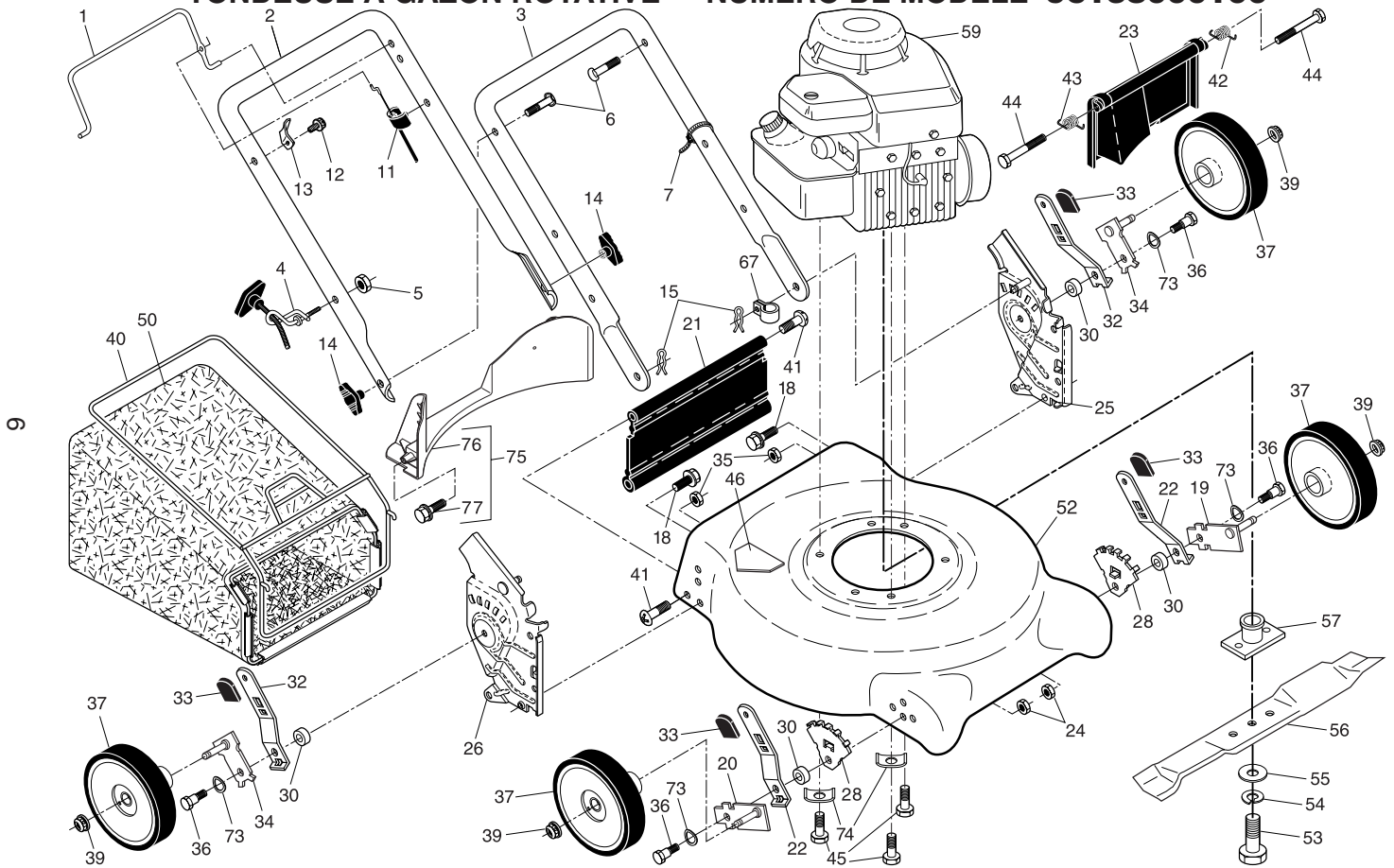


## TONDEUSE À GAZON ROTATIVE - - NUMÉRO DE MODÈLE 96138000100

NO. DE RÉF	NO. DE PIÈCE	DESCRIPTION	NO. DE RÉF	NO. DE PIÈCE	DESCRIPTION
1	194177X428	Barre de commande	39	409148	Ecrou frein
2	194179X479	Guidon supérieur	40	401808	Cadre tubulaire, Sac de décharge
3	169706X479	Guidon inférieur	41	88652	Vis de charnière
4	194788	Guide du câble de démarrage	42	405421	Ressort de la Porte Arrière, Gauche
5	132004	Écrou frein 1/4-20	43	405423	Ressort de la Porte Arrière, Droite
6	191574	Boulon de guidon	44	184193	Boulon H
7	66426	Collier de serrage de câble	45	150406	Vis à filets laminés H 3/8-16 x 1
11	176556	Câble de contrôle du moteur	46	404763	Décalcomanie de danger
12	750634	Vis à tête de rondelle H n #10-24 x 1/2	50	414067	Sac de décharge
13	86899X004	Support d'arrêt supérieur	52	414466	Jeu de Boîtier de Tondeuse (Y compris les nos. de réf. #17, 18 et 46)
14	189713X428	Bouton de guidon	53	851084	Vis H 3/8-24 x 1-3/8 Grade 8
15	51793	Goupille en épingle à cheveux	54	850263	Rondelle frein hélicoïdale
18	17600406	Vis 1/4-20 x 3/8	55	851074	Rondelle
19	401174X004	Ensemble du bras de l'essieu (droite, avant)	56	406712	Lame de 21 po.
20	401175X004	Ensemble du bras de l'essieu (gauche, avant)	57	193825	Adaptateur de lame
21	413160	Jupe arrière	59	- - -	Moteur, Briggs & Stratton, Numéro de modèle 09T502 (Pour des pièces de service et de recharge de moteur, réclamez Briggs & Stratton à 1-800-233-3723)
22	401621X004	Manchon du dispositif de relevage de ressort, avant	67	197991	Pince, Câble
23	401814X428	Porte arrière	73	401630	Rondelle Plate
24	166785	Ecrou frein 5/16-18	74	851201X004	Rondelle du Moteur
25	410387X479	Ensemble du support du guidon (gauche)	75	413693	Jeu, Chicane Arrière (Y compris 3 Vis)
26	410388X479	Ensemble du support du guidon (droite)	76	410589	Chicane Arrière
29	407494X005	Support du dispositif de relevage des roues	77	17411312	Vis, Chicane Arrière
30	401629	Entretoise	- -	404764	Décalcomanie (N'est pas montrée)
32	401623X004	Manchon du dispositif de relevage de ressort, arrière	- -	193734	Manuel de l'opérateur, Français
33	87877	Manchon du dispositif de relevage des roues	- -	193732	Manuel de l'opérateur, Anglais
34	401173X004	Ensemble du bras de l'essieu (gauche, arrière)	- -	414063	Manuel de pièces de rechange, Français/Anglais
35	73930600	Écrou frein			
36	401638	Boulon 5/16-18			
37	<b>194348X421</b>	Ensemble de la roue et du pneu			

**REMARQUE:** Toutes les dimensions de composant sont données en pouces É.-U. 1 pouce = 25,4 mm. **IMPORTANT:** N'utilisez que les pièces de rechange autorisée par le fabricant de votre souffleuse à neige (O.E.M.). Échec pour faire ainsi est dangereux et risque d'endommager votre souffleuse à neige et d'annuler sa garantie.

# TONDEUSE À GAZON ROTATIVE - - NUMÉRO DE MODÈLE 96138000100



## ROTARY LAWN MOWER - - MODEL NUMBER 9613800100

KEY NO.	PART NO.	DESCRIPTION	KEY NO.	PART NO.	DESCRIPTION
1	194177X428	Control Bar	37	194348X421	Wheel & Tire Assembly
2	194179X479	Upper Handle	39	409148	Locknut, Hex, Flanged
3	169708X479	Lower Handle	40	401808	Frame, Grass Bag
4	194788	Rope Guide	41	88652	Hinge Screw
5	132004	Nut, Hex	42	405421	Spring, Rear Door, LH
6	191574	Handle Bolt	43	405423	Spring, Rear Door, RH
7	66426	Wire Tie	44	184193	Bolt, Rear Skirt
11	176556	Engine Zone Control Cable	45	150406	Hex Head Thread Rolling Screw 3/8-16 x 1
12	750634	Hex Washer Head Screw	46	404763	Danger Decal
13	86899X004	Up-Stop Bracket	50	414067	Grass Bag
14	189713X428	Handle Knob	52	414466	Housing Assembly (Includes Key Number 46)
15	51793	Hairpin Cotter	53	851084	Hex Head Screw 3/8-24 x 1-3/8 Grade 8
18	17600406	Screw 1/4-20 x 3/8	54	850263	Helical Lockwasher
19	401174X004	Axle Arm Assembly, Front, LH	55	851074	Hardened Washer
20	401175X004	Axle Arm Assembly, Front, RH	56	406712	21" Blade
21	413160	Rear Skirt	57	193825	Blade Adapter
22	401621X004	Selector Spring, Front	59	---	Engine, Briggs & Stratton, Model Number 09T502 (for engine service and replacement parts, call Briggs & Stratton at 1-800-233-3723)
23	401814X428	Rear Door Assembly	67	197991	Clip, Cable
24	166785	Locknut, Hex	73	401630	Washer, Flat
25	410387X479	Handle Bracket Assembly, LH	74	851201X004	Washer, Special, Engine
26	410388X479	Handle Bracket Assembly, RH	75	413693	Kit, Rear Baffle (Includes 3 Screws)
29	407494X005	Wheel Adjusting Bracket, Front	76	410589	Baffle, Rear
30	401629	Spacer	77	17411312	Screw, Rear Baffle
32	401623X004	Selector Spring, Rear	--	404764	Warning Decal (not shown)
33	87877	Selector Knob	--	193732	Operator's Manual, English
34	401173X004	Axle Arm Assembly, Rear	--	193734	Operator's Manual, French
35	73930500	Locknut, Hex 5/16-18	--	414063	Repair Parts Manual
36	401638	Shoulder Bolt 5/16-18			

**NOTE:** All component dimensions given in U.S. inches. 1 inch = 25.4 mm.

**IMPORTANT:** Use only Original Equipment Manufacturer (O.E.M.) replacement parts. Failure to do so could be hazardous, damage your lawn mower and void your warranty.

## LIMITED WARRANTY

The Manufacturer warrants to the original consumer purchaser that this product as manufactured is free from defects in materials and workmanship. For a period of two (2) years from date of purchase by the original consumer purchaser, we will repair or replace, at our option, without charge for parts or labor incurred in replacing parts, any part which we find to be defective due to materials or workmanship. This Warranty is subject to the following limitations and exclusions.

1. This warranty does not apply to the engine, transaxle/transmission components, battery (except as noted below) or components parts thereof. Please refer to the applicable manufacturer's warranty on these items.
2. Transportation charges for the movement of any power equipment unit or attachment are the responsibility of the purchaser. Transportation charges for any parts submitted for replacement under this warranty must be paid by the purchaser unless such return is requested by the manufacturer.
3. Battery Warranty: On products equipped with a Battery, we will replace, without charge to you, any battery which we find to be defective in manufacture, during the first ninety (90) days of ownership. After ninety (90) days, we will exchange the Battery, charging you 1/12 of the price of a new Battery for each full month from the date of the original sale. Battery must be maintained in accordance with the instructions furnished.
4. The Warranty period for any products used for rental or commercial purposes is limited to 45 days from the date of original purchase.
5. This Warranty applies only to products which have been properly assembled, adjusted, operated, and maintained in accordance with the instructions furnished. This Warranty does not apply to any product which has been subjected to alteration, misuse, abuse, improper assembly or installation, delivery damage, or to normal wear of the product.
6. Exclusions: Excluded from this Warranty are belts, blades, blade adapters, normal wear, normal adjustments, standard hardware and normal maintenance.
7. In the event you have a claim under this Warranty, you must return the product to an authorized service dealer.

Should you have any unanswered questions concerning this Warranty, contact:

HOP  
Customer Service Department  
1030 Stevens Creek Road  
Augusta, GA 30907 USA

In Canada contact:  
HOP  
Customer Service Department  
5855 Terry Fox Way  
Mississauga, Ontario L5V 3E4

giving the model number, serial number and date of purchase of your product and the name and address of the authorized dealer from whom it was purchased.

**THIS WARRANTY DOES NOT APPLY TO INCIDENTAL OR CONSEQUENTIAL DAMAGES AND ANY IMPLIED WARRANTIES ARE LIMITED TO THE SAME TIME PERIODS STATED HEREIN FOR OUR EXPRESSED WARRANTIES.**

Some areas do not allow the limitation of consequential damages or limitations of how long an implied Warranty may last, so the above limitations or exclusions may not apply to you. This Warranty gives you specific legal rights, and you may have other rights which vary from locale to locale.

This is a limited Warranty within the meaning of that term as defined in the Magnuson-Moss Act of 1975.

## GARANTIE LIMITÉE

Le Fabricant garantit son produit à l'acheteur initial comme exempt de tout défaut de matière et de fabrication. Pendant deux (2) ans, à compter de la date d'achat de la part de l'acheteur initial, nous réparerons ou remplacerons à notre choix, gratuitement, toute pièce, sur laquelle nous estimerons qu'il existe un défaut de matière ou de fabrication. Cette garantie est soumise aux limitations suivants et exceptions:

1. Cette garantie ne couvre pas le moteur, la transmission/composants de transmission, la batterie (sauf comme mentionnée ci-dessous) ou les pièces détachées. Veuillez-vous consulter la garantie applicable du fabricant des articles.
2. L'acheteur est responsable de coût du transport de tous les équipements actionnés par moteur ou les accessoires. L'acheteur est responsable de coût aussi du transport de toutes les pièces (couvertes par cette garantie) soumis pour remplacement à moins que le fabricant demande à l'acheteur de renvoyer les pièces.
3. Garantie de la batterie: Pour les produits équipés d'une batterie, nous remplaçons, gratuitement, toute batterie estimée défectueuse pendant les quatre-vingt-dix (90) jours initiaux suivant l'achat. Après quatre-vingt-dix (90) jours, nous échangerons la batterie, le coût pour vous être 1/12 du prix d'une nouvelle batterie pour chaque mois complet à compter de la date d'achat initial. La batterie doit être entretenue selon les directives données dans la documentation appropriée.
4. La période de garantie applicable aux produits proposés en location ou à des fins commerciales est limitée à quarante-cinq (45) jours à compter de la date d'achat initial.
5. Cette garantie ne s'applique qu'aux produits correctement assemblés, réglés, utilisés et entretenus conformément aux instructions données dans la documentation appropriée. Cette garantie ne s'applique pas aux produits qui ont été modifié, utilisés incorrectement, abusés, mal assemblés, mal installés ou endommagés lors de la livraison ou usage normal.
6. Exclusions: Les courroies, lames, moyeux de lames, usage normal, réglages normaux, quincaillerie ordinaire, et entretien normal sont exclus de cette garantie.
7. En cas de problème entrant dans le cadre de cette garantie, veuillez-vous retourner votre machine à un concessionnaire autorisé.

Pour toute question à ce sujet, veuillez-vous communiquer avec:

HOP  
Département de Service à la Clientèle  
1030 Stevens Creek Road  
Augusta, GA 30907 USA

Au Canada:  
HOP  
Département de Service à la Clientèle  
5855 Terry Fox Way  
Mississauga, Ontario L5V 3E4

en nous donnant le numéro du modèle, le numéro de série, la date d'achat de votre machine ainsi que l'adresse du concessionnaire autorisé chez qui vous l'avez acheté. **CETTE GARANTIE NE COUVRE AUCUN DOMMAGE INCIDENTEL OU CONSÉQUENT ET TOUTE GARANTIE IMPLICITE EST LIMITÉE AUX MÊMES PÉRIODES PRÉCISÉES ICI POUR LES GARANTIES EXPLICITES DU FABRICANT.**

Certaines localités ne permettent aucune restriction des dommages conséquents ou de la durée d'une garantie implicite et; par conséquent, il se pourrait que les restrictions et exclusions énoncées ci-dessus ne s'appliquent pas à vous. Cette garantie vous donne droits légaux spécifiques et vous pouvez aussi jouir d'autres droits d'un endroit à un autre.

Cette garantie est une garantie limitée comme définie dans la loi Magnuson-Moss Act de 1975.