

REPAIR PARTS MANUAL

MODEL NUMBER **PR160N21CHC**
(MFG. ID. NUMBER 96138000500)

Rotary Lawn Mower

For Parts and Service or Technical Assistance, call 1-800-661-6662

MANUEL DES PIÈCES DE RECHANGE

NUMÉRO DE MODÈLE **PR160N21CHC**
(NO. DE MFG. 96138000500)

Tondeuse à Gazon Rotative

Pour les pièces de rechange et l'entretien ou l'assistance technique,
appelez 1-800-661-6662

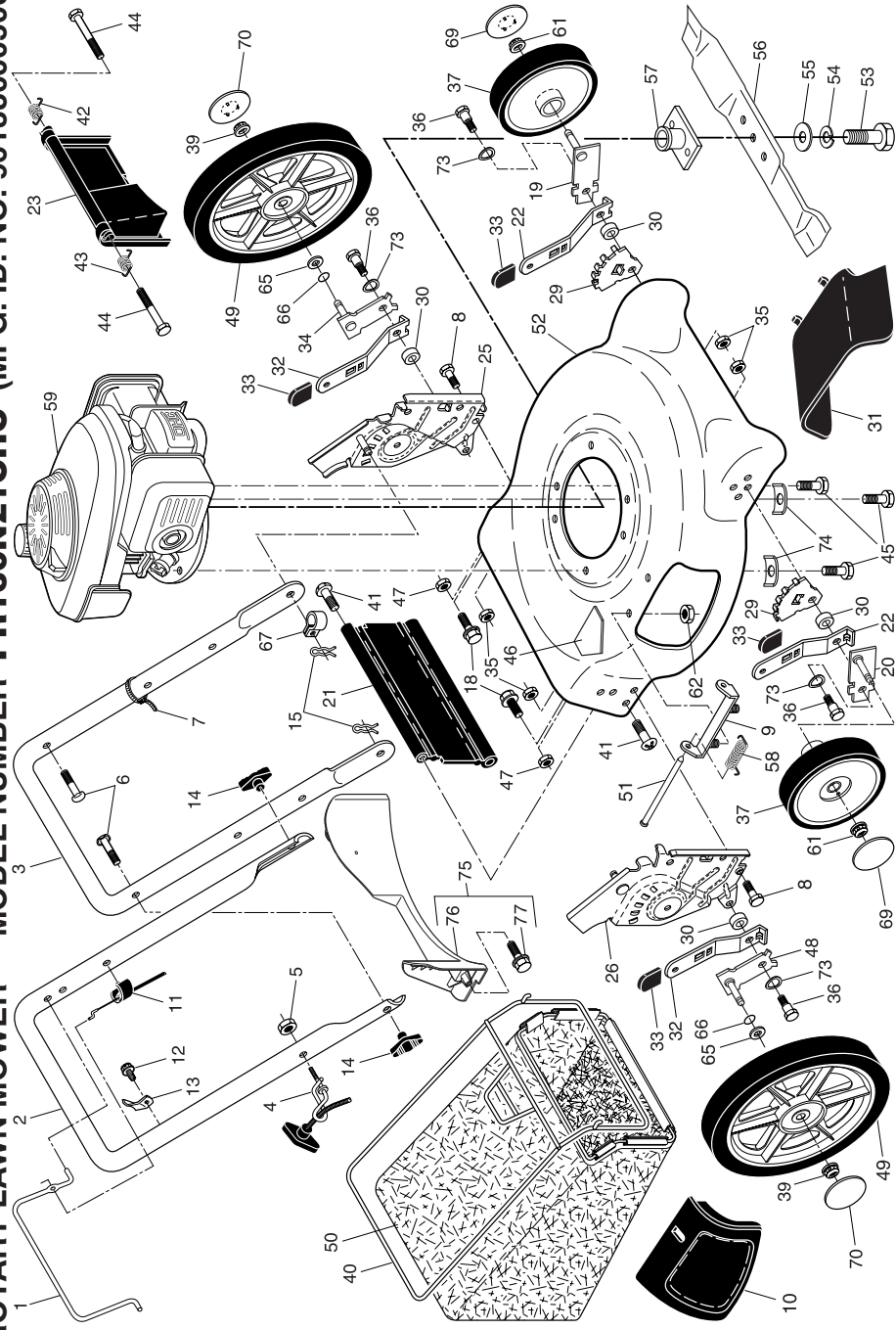
Poulan PRO

Poulan PRO

417749 01.11.08 BY

Printed in U.S.A.

ROTARY LAWN MOWER -- MODEL NUMBER PR160N21CHC (MFG. ID. NO. 96138000500)



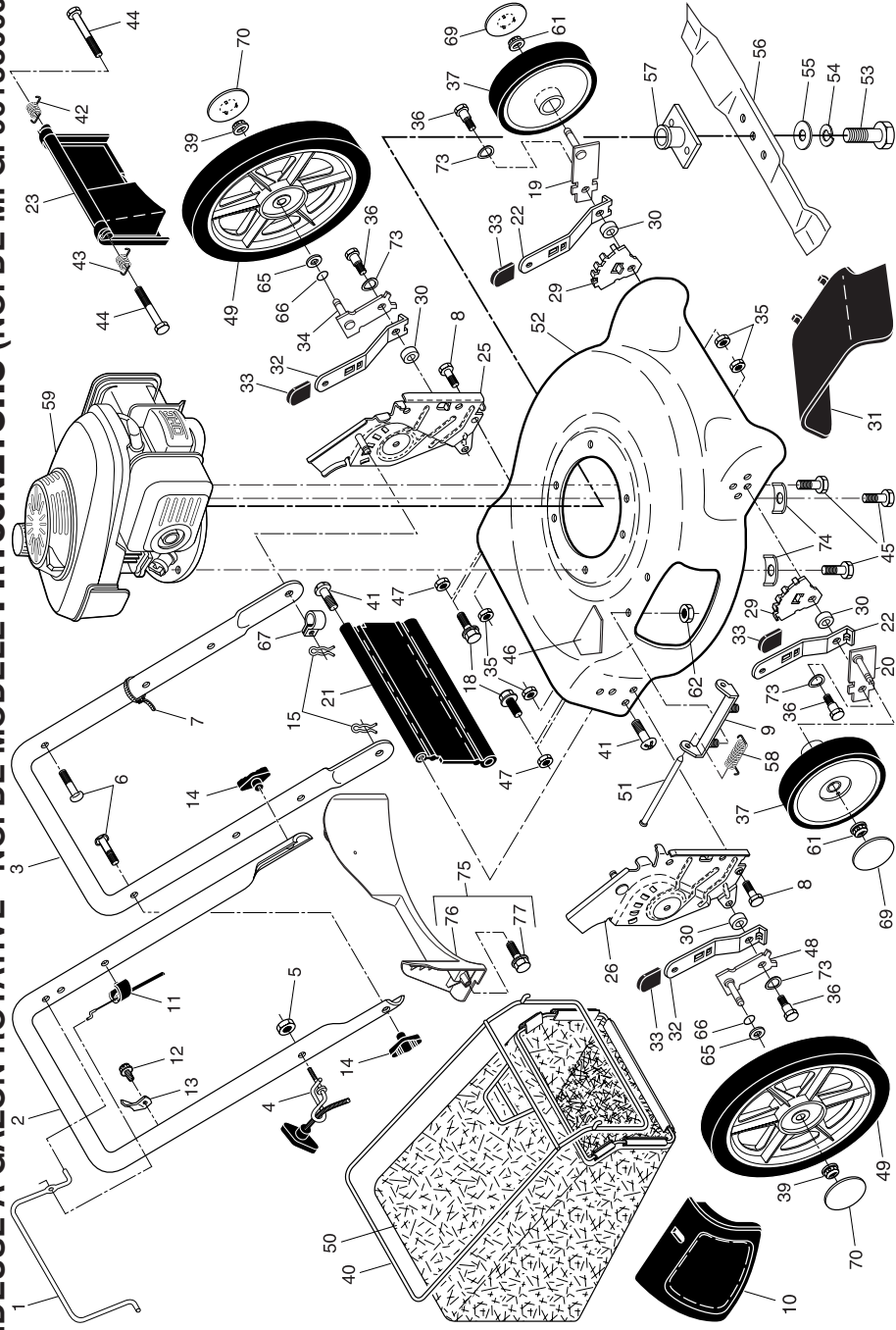
2

TONDEUSE À GAZON ROTATIVE - NO. DE MODÈLE PR160N21CHC (NO. DE MFG. 96138000500)

NO. DE RÉF	NO. DE PIÈCE	DESCRIPTION	NO. DE RÉF	NO. DE PIÈCE	DESCRIPTION
1	194177X428	Barre de commande	54	850263	Rondelle frein hélicoïdale
2	194179X479	Guidon supérieur	55	851074	Rondelle
3	169708X479	Guidon inférieur	56	406712	Lame de 21 po.
4	194788	Guide du câble de démarrage	57	193707	Adaptateur de lame
5	132004	Écrou frein 1/4-20	58	152124	Ressort du charnière
6	191574	Boulon de guidon	59	---	Moteur, Honda, No. de modèle GCY160 (Pour des pièces de service et de rechange de moteur, réclamez Honda Engines à 1-800-426-7701)
7	66426	Collier de serrage de câble	61	409148	Écrou frein
8	74780512	Boulon H	62	73800400	Écrou frein 1/4-20
9	154132	Support du Boîtier	65	88348	Rondelle Plate 3/8
10	165754	Porte de broyeuse	66	197480	Joint Torique
11	176556	Câble de contrôle du moteur	67	197991	Pince, Câble
12	750634	Vis à tête #10-24 x 1/2	69	407793X421	Chapeau de Moyeu, Avant
13	86899X004	Support d'arrêt supérieur	70	407794X421	Chapeau de Moyeu, Arrière
14	189713X428	Bouton de guidon	73	401630	Rondelle Curvée
15	51793	Goupille en épingle à cheveu	74	851201X004	Rondelle du Moteur
18	17600406	Vis 1/4-20 x 3/8	75	413693	Jeu, Chicane Arrière (Y compris le No. de Réf. 77)
19	401174X004	Bras de l'essieu (C.D., avant)	76	410589	Chicane Arrière
20	401175X004	Bras de l'essieu (C.G., avant)	77	17411312	Vis, Chicane Arrière
21	41 6855	Jeu, jupe arrière	--	404764	Décalcomanie (N'est pas montrée)
22	401621X004	Manchon du dispositif de relavage de ressort, avant	--	193734	Manuel de l'opérateur, Français
23	401814X004	Porte arrière	--	193732	Manuel de l'opérateur, Anglais
25	410385X479	Support du guidon (gauche)	--	417749	Manuel de pièces de rechange
26	410386X479	Support du guidon (droite)			
29	407494X005	Support du dispositif de relavage des roues			
30	401629	Entretoise			
31	165760	Deflecteur de déchargement			
32	401624X004	Manchon du dispositif de relavage de ressort, arrière			
33	701037X421	Manchon du dispositif de relavage des roues			
34	401176X004	Bras de l'essieu (C.G., arrière)			
35	166786	Écrou H			
36	401-38	Boulon 5/16-18			
37	150339	Roue et du pneu, avant			
39	409149	Écrou frein			
40	411949	Cadre tubulaire,			
41	88652	Sac de décharge			
42	405421	Vis de charnière			
43	405423	Ressort de la Porte Arrière, Gauche			
44	184193	Ressort de la Porte Arrière, Droite			
45	150406	Boulon H			
46	404763	Vis à filets laminés H 3/8-16 x 1			
47	751153	Décalcomanie de danger			
48	401177X004	Écrou H 5/16-18			
49	408852X421	Bras de l'essieu (C.D., arrière)			
50	411060	Roue et du pneu, arrière			
51	147286	Sac de décharge			
52	413980	Tige à charnière			
53	851084	Jeu de Boîtier de Tondeuse (Y compris le No. de Réf. 46)			

REMARQUE: Toutes les dimensions de composant sont données en pouces É.-U. 1 pouce = 25.4 mm. **IMPORTANT:** N'utilisez que les pièces de rechange autorisées par le fabricant de votre souffleuse à neige (O.E.M.). Échec pour faire ainsi est dangereux et risque d'endommager votre souffleuse à neige et d'annuler sa garantie.

TONDEUSE À GAZON ROTATIVE - NO. DE MODÈLE PR160N21CHC (NO. DE MFG. 96138000500)



ROTARY LAWN MOWER -- MODEL NUMBER PR160N21CHC (MFG. ID. NO. 96138000500)

KEY NO.	PART NO.	DESCRIPTION	KEY NO.	PART NO.	DESCRIPTION	KEY NO.	PART NO.	DESCRIPTION
1	194177X428	Control Bar	31	165760	Discharge Deflector	54	850263	Helical Lockwasher
2	194179X479	Upper Handle	32	401624X004	Selector Spring, Rear	55	851074	Hardened Washer
3	169708X479	Lower Handle	33	701037X421	Selector Knob	56	406712	21" Blade
4	194788	Rope Guide	34	401176X004	Axle Arm Assembly, Rear, LH	57	193707	Blade Adapter
5	132004	Nut, Hex	35	166785	Locknut, Hex 5/16-18	58	152124	Hinge Spring
6	191574	Handle Bolt	36	401638	Shoulder Bolt 5/16-18	59	---	Engine, Honda, Model Number GCV160 (For engine service and replacement parts, call Honda Engines at 1-800-426-7701)
7	66426	Wire Tie	37	150339	Wheel & Tire Assembly, Front, 8"	61	409148	Flanged Locknut
8	74780512	Bolt, Hex Head 5/16-18 x 3/4	38	---	Nut, Hex	62	73800400	Nut, Hex
9	154132	Hinge Bracket	39	409149	Nut, Hex	65	88348	Washer, Flat
10	165754	Mulcher Door	40	411949	Frame, Grassbag	66	197480	O-Ring
11	176556	Engine Zone Control Cable	41	88652	Screw, Hinge Spring, LH	67	197991	Clip, Cable
12	750634	Hex Washer Head Screw #10-24 x 1/2	42	405421	Screw, LH Bolt, Rear Door	69	407793X421	Hubcap, Front Wheel
13	86899X004	Up-Stop Bracket	43	405423	Spring, RH	70	401630	Hubcap, Rear Wheel
14	189713X428	Handle Knob	44	184193	Bolt, Rear Door	73	401630	Washer, Curved, Cylindrical
15	51793	Hairpin Cotter	45	150406	Hex Head Thread Rolling Screw 3/8-16 x 1	74	851201X004	Washer, Special, Engine Kit, Rear Baffle (Includes 3 Screws)
18	17600406	Screw	46	404763	Danger Decal	75	413693	Baffle, Rear
19	401174X004	Axle Arm Assembly, Front, LH	47	751153	Nut, Hex	76	410589	Screw, Rear Baffle
20	401175X004	Axle Arm Assembly, Front, RH	48	401177X004	Axle Arm Assembly, Rear, RH	77	17411312	Warning Decal (not shown)
21	418655	Kit, Rear Skirt	49	408852X421	Wheel & Tire Assembly, Rear 12 x 1-3/4	---	404764	Operator's Manual, English
22	401621X004	Selector Spring, Front	50	411060	Grassbag	---	193792	Operator's Manual, French
23	401814X428	Rear Door Assembly	51	147286	Hinge Rod	---	193734	Repair Parts Manual
25	410385X479	Handle Bracket, LH	52	413980	Kit, Housing (Includes #46)			
26	410386X479	Handle Bracket, RH	53	851084	Screw, Hex Head, Grade 8 3/8-24 x 1-3/8			
29	407494X005	Wheel Adjusting Bracket						
30	401629	Spacer						

IMPORTANT: Use only Original Equipment Manufacturer (O.E.M.) replacement parts. Failure to do so could be hazardous, damage your lawn mower and void your warranty.

NOTE: All component dimensions given in U.S. inches. 1 inch = 25.4 mm.

LIMITED WARRANTY

The Manufacturer warrants to the original consumer purchaser that this product as manufactured is free from defects in materials and workmanship. For a period of two (2) years from date of purchase by the original consumer purchaser, we will repair or replace, at our option, without charge for parts or labor incurred in replacing parts, any part which we find to be defective due to materials or workmanship. This Warranty is subject to the following limitations and exclusions.

1. This warranty does not apply to the engine, transaxle/transmission components, battery (except as noted below) or components parts thereof. Please refer to the applicable manufacturer's warranty on these items.
2. Transportation charges for the movement of any power equipment unit or attachment are the responsibility of the purchaser. Transportation charges for any parts submitted for replacement under this warranty must be paid by the purchaser unless such return is requested by the manufacturer.
3. Battery Warranty: On products equipped with a Battery, we will replace, without charge to you, any battery which we find to be defective in manufacture, during the first ninety (90) days of ownership. After ninety (90) days, we will exchange the Battery, charging you 1/12 of the price of a new Battery for each full month from the date of the original sale. Battery must be maintained in accordance with the instructions furnished.
4. The Warranty period for any products used for rental or commercial purposes is limited to 45 days from the date of original purchase.
5. This Warranty applies only to products which have been properly assembled, adjusted, operated, and maintained in accordance with the instructions furnished. This Warranty does not apply to any product which has been subjected to alteration, misuse, abuse, improper assembly or installation, delivery damage, or to normal wear of the product.
6. Exclusions: Excluded from this Warranty are belts, blades, blade adapters, normal wear, normal adjustments, standard hardware and normal maintenance.
7. In the event you have a claim under this Warranty, you must return the product to an authorized service dealer.

Should you have any unanswered questions concerning this Warranty, contact:

Poulan Pro
Customer Service Department
1030 Stevens Creek Road
Augusta, GA 30907 USA

In Canada contact:
Poulan Pro
Customer Service Department
5855 Terry Fox Way
Mississauga, Ontario L5V 3E4

giving the model number, serial number and date of purchase of your product and the name and address of the authorized dealer from whom it was purchased.

THIS WARRANTY DOES NOT APPLY TO INCIDENTAL OR CONSEQUENTIAL DAMAGES AND ANY IMPLIED WARRANTIES ARE LIMITED TO THE SAME TIME PERIODS STATED HEREIN FOR OUR EXPRESSED WARRANTIES.

Some areas do not allow the limitation of consequential damages or limitations of how long an implied Warranty may last, so the above limitations or exclusions may not apply to you. This Warranty gives you specific legal rights, and you may have other rights which vary from locale to locale.

This is a limited Warranty within the meaning of that term as defined in the Magnuson-Moss Act of 1975.

GARANTIE LIMITÉE

Le Fabricant garantit son produit à l'acheteur initial comme exempt de tout défaut de matière et de fabrication. Pendant deux (2) ans, à compter de la date d'achat de la part de l'acheteur initial, nous réparerons ou remplacerons à notre choix, gratuitement, toute pièce, sur laquelle nous estimerons qu'il existe un défaut de matière ou de fabrication. Cette garantie est soumise aux limitations suivants et exceptions:

1. Cette garantie ne couvre pas le moteur, la transmission/composants de transmission, la batterie (sauf comme mentionnée ci-dessous) ou les pièces détachées. Veuillez-vous consulter la garantie applicable du fabricant des articles.
2. L'acheteur est responsable de coût du transport de tous les équipements actionnés par moteur ou les accessoires. L'acheteur est responsable de coût aussi du transport de toutes les pièces (couvertes par cette garantie) soumis pour remplacement à moins que le fabricant demande à l'acheteur de renvoyer les pièces.
3. Garantie de la batterie: Pour les produits équipés d'une batterie, nous remplacerons, gratuitement, toute batterie estimée défectueuse pendant les quatre-vingt-dix (90) jours initiaux suivant l'achat. Après quatre-vingt-dix (90) jours, nous échangerons la batterie, le coût pour vous être 1/12 du prix d'une nouvelle batterie pour chaque mois complet à compter de la date d'achat initial. La batterie doit être entretenue selon les directives données dans la documentation appropriée.
4. La période de garantie applicable aux produits proposés en location ou à des fins commerciales est limitée à quarante-cinq (45) jours à compter de la date d'achat initial.
5. Cette garantie ne s'applique qu'aux produits correctement assemblés, réglés, utilisés et entretenus conformément aux instructions données dans la documentation appropriée. Cette garantie ne s'applique pas aux produits qui ont été modifié, utilisés incorrectement, abusés, mal assemblés, mal installés ou endommagés lors de la livraison ou usage normal.
6. Exclusions: Les courroies, lames, moyeux de lames, usage normal, réglages normaux, quincaillerie ordinaire, et entretien normal sont exclus de cette garantie.
7. En cas de problème entrant dans le cadre de cette garantie, veuillez-vous retourner votre machine à un concessionnaire autorisé.

Pour toute question à ce sujet, veuillez-vous communiquer avec:

Poulan Pro
Département de Service à la Clientèle
1030 Stevens Creek Road
Augusta, GA 30907 USA

Au Canada:
Poulan Pro
Département de Service à la Clientèle
5855 Terry Fox Way
Mississauga, Ontario L5V 3E4

en nous donnant le numéro du modèle, le numéro de série, la date d'achat de votre machine ainsi que l'adresse du concessionnaire autorisé chez qui vous l'avez acheté. **CETTE GARANTIE NE COUVRE AUCUN DOMMAGE INCIDENTEL OU CONSÉQUENT ET TOUTE GARANTIE IMPLICITE EST LIMITÉE AUX MÊMES PÉRIODES PRÉCISÉES ICI POUR LES GARANTIES EXPLICITES DU FABRICANT.**

Certaines localités ne permettent aucune restriction des dommages conséquents ou de la durée d'une garantie implicite et; par conséquent, il se pourrait que les restrictions et exclusions énoncées ci-dessus ne s'appliquent pas à vous. Cette garantie vous donne droits légaux spécifiques et vous pouvez aussi jouir d'autres droits d'un endroit à un autre.

Cette garantie est une garantie limitée comme définie dans la loi Magnuson-Moss Act de 1975.