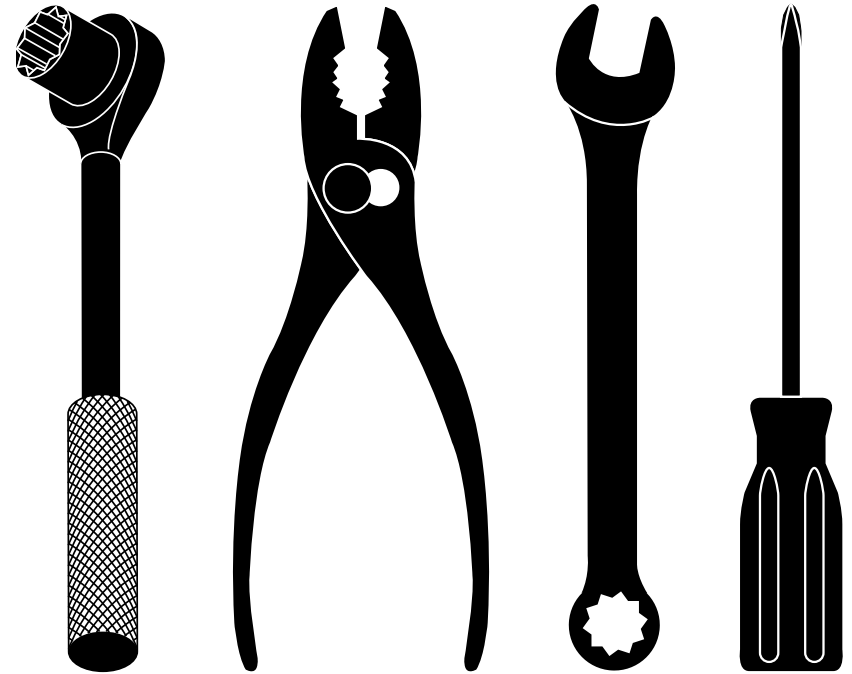


Poulan PRO

Poulan PRO



REPAIR PARTS MANUAL
MODEL NUMBER **PP675N21RH**
MFG. ID. NO. 96138002501
Rotary Lawn Mower

For Parts and Service or Technical Assistance, call 1-800-487-5951

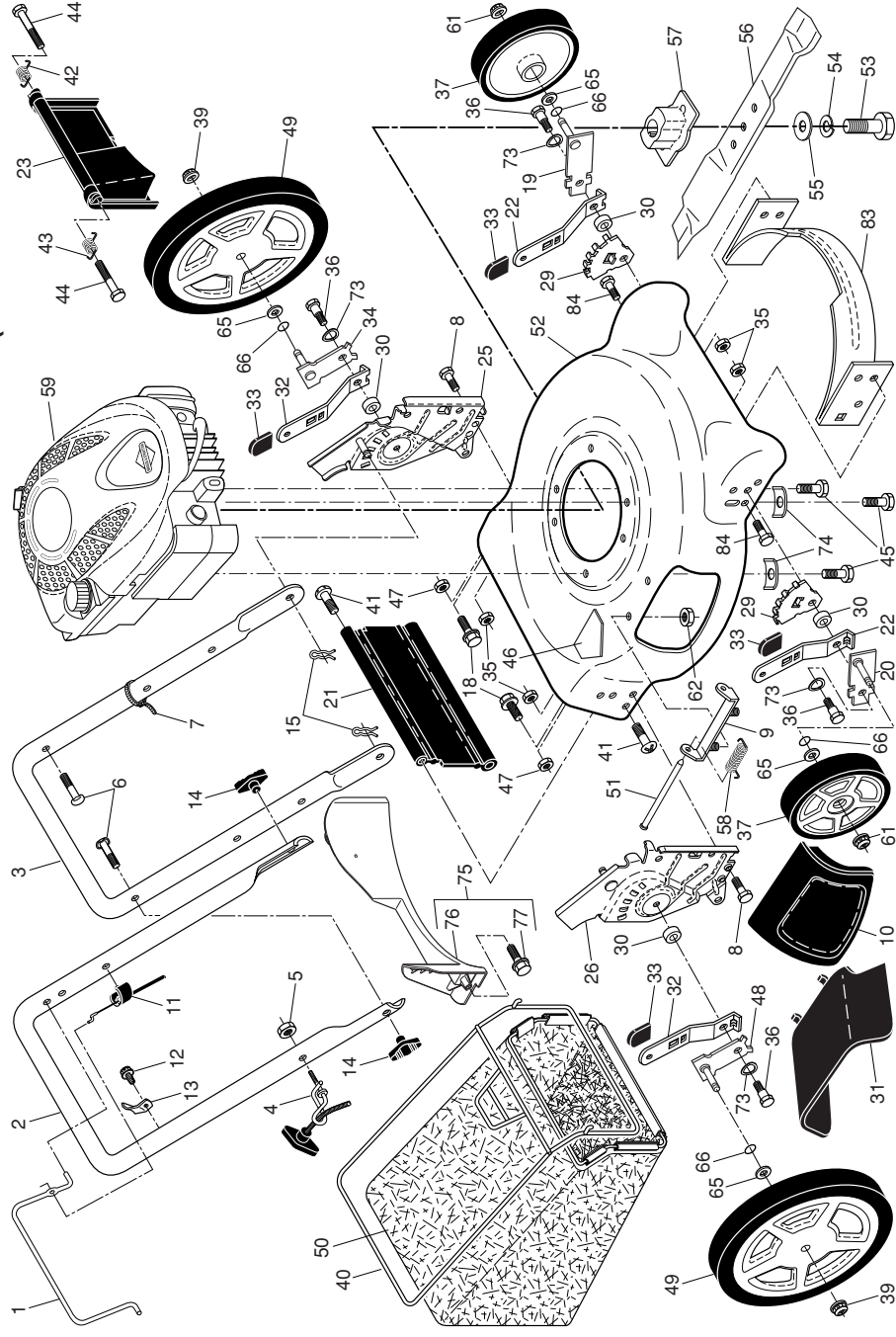
MANUEL DES PIÈCES DE RECHANGE
NUMÉRO DE MODÈLE **PP675N21RH**
MFG. ID. NO. 96138002501
Tondeuse à Gazon Rotative

Pour les pièces de rechange et l'entretien ou l'assistance technique,
appelez 1-800-487-5951

Gasoline containing up to 10% ethanol (E10) is acceptable for use in this machine.
The use of any gasoline exceeding 10% ethanol (E10) will void the product warranty.

Vous pouvez utiliser de l'essence contenant jusqu'à 10 % d'éthanol (E10) avec cet appareil.
L'utilisation d'essence contenant plus de 10 % d'éthanol annulera la garantie du produit.

POULAN PRO ROTARY LAWN MOWER - MODEL NO. PP675N21RH (MFG. ID. NO. 96138002501)



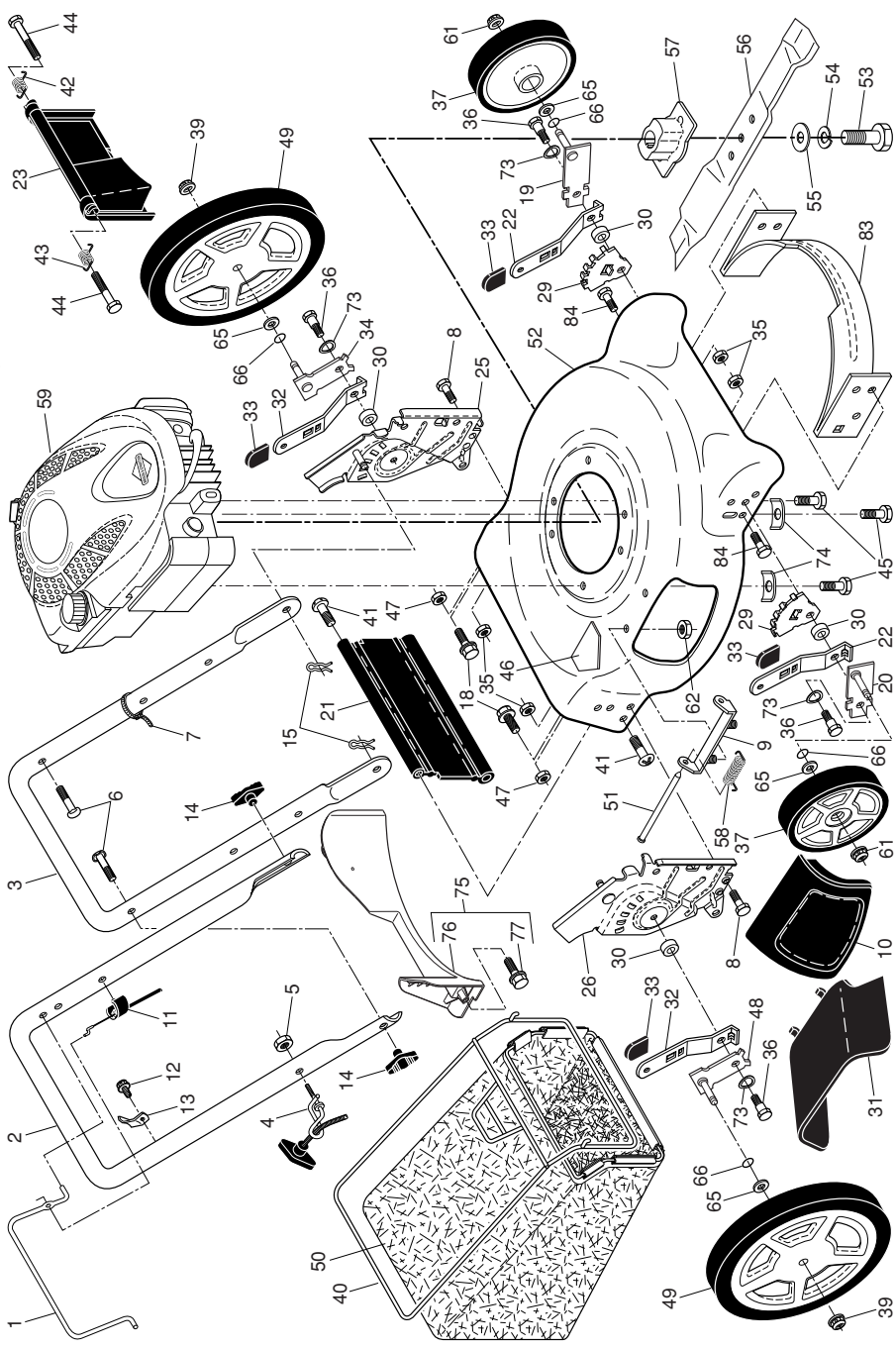
2

TONDEUSE À GAZON ROTATIVE - NO. DE MODÈLE PP675N21RH (NO. DE MFG. 96138002501)

NO. DE REF	NO. DE PIECE	DESCRIPTION	NO. DE REF	NO. DE PIECE	DESCRIPTION	NO. DE REF	NO. DE PIECE	DESCRIPTION
1	532 44 73-65	Barre de commande	54	532 85 02-63	Rondelle frein hélicoïdale			
2	532 44 82-63	Guidon supérieur	55	532 85 10-74	Rondelle			
3	532 43 45-14	Guidon inférieur	56	532 40 67-12	Lame de 21 po.			
4	532 19 47-88	Guide du câble de démarrage	57	532 41 83-73	Adaptateur de lame			
5	532 13 20-04	Écrou frein 1/4-20	58	532 15 21-24	Ressort à Charnière			
6	532 19 15-74	Boulon de guidon	59	---	Moteur, Briggs & Stratton, Numéro de modèle 126M02- 0131-F1 (Pour des pièces de service et de rechange de moteur, réclamez Briggs & Stratton à 1-800-233-3723)			
7	532 06 64-26	Collier de serrage de câble	61	532 40 91-48	Écrou frein			
8	874 78 05-12	Boulon H 5/16-18 x 3/4	62	873 80 04-00	Écrou H 1/4-20			
9	532 15 41-32	Support à Charnière	65	532 08 83-48	Rondelle Plate			
10	532 16 57-54	Porte de Broyeuse	66	532 19 74-80	Bague en O			
11	532 44 09-34	Câble de contrôle du moteur	73	532 40 16-30	Rondelle Curvée			
12	532 17 88-48	Vis à tête #10-16 x 5/8	74	532 12 50-78	Rondelle du Moteur			
13	532 43 00-34	Support d'arrêt supérieur	75	532 41 36-93	(Y compris le No. de Réf. 77) Chicane Arrière			
14	532 44 50-19	Bouton de guidon	76	532 41 05-89	Chicane Arrière			
15	532 05 17-93	Goupille en épingle à cheveux	77	817 41 13-12	Vis, Chicane Arrière			
18	817 60 04-06	Vis 1/4-20 x 3/8	83	532 42 85-01	Chicane Avant			
19	532 40 66-89	Bras de l'essieu (C.D., avant)	84	817 00 05-10	Vis, Chicane Avant			
20	532 40 66-90	Bras de l'essieu (C.G., avant)	--	532 40 47-64	Décalcomanie			
21	532 41 86-55	Jeu, Jupe arrière	--	(N'est pas montrée)				
22	532 40 64-28	Manchon du dispositif de relevage de ressort, avant	--	532 19 37-34	Manuel de l'opérateur, Français			
23	532 41 06-03	Porte arrière	--	532 19 37-32	Manuel de l'opérateur, Anglais			
25	532 41 39-60	Support du guidon (gauche)	--	532 44 86-83	Manuel de pièces de rechange			
26	532 44 68-02	Support du guidon (droite)						
29	532 41 05-94	Support du dispositif de relevage des roues						
30	532 40 16-29	Entretoise						
31	532 16 57-60	Déflecteur de Décharge						
32	532 44 15-59	Manchon du dispositif de relevage de ressort, arrière	32	532 44 15-59	Manchon du dispositif de relevage de ressort, arrière			
33	532 43 63-48	Manchon du dispositif de relevage des roues	33	532 43 63-48	Manchon du dispositif de relevage des roues			
34	532 41 06-00	Bras de l'essieu, C.D., Arrière	34	532 41 06-00	Bras de l'essieu, C.D., Arrière			
35	532 42 65-89	Écrou H	35	532 42 65-89	Écrou H			
36	532 40 16-38	Boulon 5/16-18	36	532 40 16-38	Boulon 5/16-18			
37	532 43 04-80	Roue et du pneu, avant	37	532 43 04-80	Roue et du pneu, avant			
39	532 40 91-49	Écrou frein	39	532 40 91-49	Écrou frein			
40	532 41 19-49	Cadre tubulaire, Sac de décharge	40	532 41 19-49	Cadre tubulaire, Sac de décharge			
41	532 19 41-86	Vis de charnière	41	532 19 41-86	Vis de charnière			
42	532 40 54-21	Ressort de la Porte Arrière, Gauche	42	532 40 54-21	Ressort de la Porte Arrière, Gauche			
43	532 40 54-23	Ressort de la Porte Arrière, Droite	43	532 40 54-23	Ressort de la Porte Arrière, Droite			
44	532 18 41-93	Boulon H	44	532 18 41-93	Boulon H			
45	532 15 04-06	Vis à filets laminés H 3/8-16 x 2	45	532 15 04-06	Vis à filets laminés H 3/8-16 x 2			
46	532 40 47-63	Décalcomanie de danger	46	532 40 47-63	Décalcomanie de danger			
47	532 75 11-53	Écrou H	47	532 75 11-53	Écrou H			
48	532 41 06-01	Bras de l'essieu, C.G., Arrière	48	532 41 06-01	Bras de l'essieu, C.G., Arrière			
49	532 43 04-51	Roue et du pneu, arrière	49	532 43 04-51	Roue et du pneu, arrière			
50	532 41 10-60	Sac de décharge	50	532 41 10-60	Sac de décharge			
51	532 14 72-86	Tige à Charnière	51	532 14 72-86	Tige à Charnière			
52	532 44 19-69	Jeu de Boîtier de Tondeuse (Y compris le No. de Réf. 46)	52	532 44 19-69	Jeu de Boîtier de Tondeuse (Y compris le No. de Réf. 46)			
53	532 85 10-84	Vis H, Grade 8, 3/8-24 x 1-3/8	53	532 85 10-84	Vis H, Grade 8, 3/8-24 x 1-3/8			

REMARQUE: Toutes les dimensions de composant sont données en pouces É.-U. 1 pouce = 25.4 mm. **IMPORTANT:** N'utilisez que les pièces de rechange autorisées par le fabricant de votre souffleuse à neige (O.E.M.). Échec pour faire ainsi est dangereux et risque d'endommager votre souffleuse à neige et d'annuler sa garantie.

TONDEUSE À GAZON ROTATIVE - NO. DE MODÈLE PP675N21RH (NO. DE MFG. 96138002501)



POULAN PRO ROTARY LAWN MOWER - MODEL NO. PP675N21RH (MFG. ID. NO. 96138002501)

KEY PART NO.	DESCRIPTION	KEY PART NO.	DESCRIPTION	KEY PART NO.	DESCRIPTION
1	532 44 73-65 Control Bar	31	532 16 57-60 Discharge Deflector	56	532 40 67-12 21" Blade
2	532 44 82-63 Upper Handle	32	532 44 15-59 Selector Spring, Rear	57	532 41 83-73 Blade Adapter
3	532 43 45-14 Lower Handle	33	532 43 63-48 Selector Knob	58	532 15 21-24 Hinge Spring
4	532 19 47-88 Rope Guide	34	532 41 06-00 Axle Arm Assembly, Rear, LH	59	Engine, Briggs & Stratton, Model Number 126M02-0131-F1 (For engine service and replacement parts, call Briggs & Stratton at 1-800-233-3723)
5	532 13 20-04 Nut, Hex	35	532 42 65-89 Locknut, Hex 5/16-18	61	532 40 91-48 Nut, Hex
6	532 19 15-74 Handle Bolt	36	532 40 16-38 Shoulder Bolt	62	873 80 04-00 Locknut, Hex 1/4-20
7	532 06 64-26 Wire Tie	37	532 43 04-80 Wheel & Tire Assembly, Front	65	532 08 83-48 Washer, Flat
8	874 78 05-12 Bolt, Hex Head 5/16-18 x 3/4	39	532 40 91-49 Flanged Locknut, Hex	66	532 19 74-80 O-Ring
9	532 15 41-32 Hinge Bracket	40	532 41 19-49 Frame, Grassbag	73	532 40 16-30 Washer, Curved, Cylindrical
10	532 16 57-54 Mulcher Door	41	532 19 41-86 Hinge Screw	74	532 12 50-78 Washer, Special, Engine
11	532 44 09-34 Engine Zone Control Cable	42	532 40 54-21 Spring, Rear Door, LH	75	532 41 36-93 Kit, Rear Baffle (Includes 3 Screws)
12	532 17 88-48 Screw, Hex Washer Head #10-16 x 5/8	43	532 40 54-23 Spring, Rear Door, RH	76	532 41 05-89 Baffle, Rear
13	532 43 00-34 Up-Stop Bracket	44	532 18 41-93 Bolt, Rear Door	77	817 41 13-12 Screw, Rear Baffle
14	532 44 50-19 Handle Knob	45	532 15 04-06 Screw, Hex Head, Threaded, Rolled 3/8-16 x 2	83	532 42 85-01 Baffle, Front
15	532 05 17-93 Hairpin Cotter	46	532 40 47-63 Danger Decal	84	817 00 05-10 Screw, Front Baffle
18	817 60 04-06 Screw 1/4-20 x 3/8	47	532 75 11-53 Nut, Hex	--	532 40 47-64 Warning Decal (not shown)
19	532 40 66-89 Axle Arm Assembly, Front, LH	48	532 41 06-01 Axle Arm Assembly, Rear, RH	--	532 19 37-32 Operator's Manual, English
20	532 40 66-90 Axle Arm Assembly, Front, RH	49	532 43 04-51 Wheel & Tire Assembly, Rear	--	532 19 37-34 Operator's Manual, French
21	532 41 86-55 Kit, Rear Skirt	50	532 41 10-60 Grassbag	--	532 44 86-83 Repair Parts Manual, English / French
22	532 40 64-28 Selector Spring, Front	51	532 14 72-86 Hinge Rod		
23	532 41 06-03 Rear Door Assembly	52	532 44 19-69 Kit, Lawn Mower Housing (Includes Key Number 46)		
25	532 44 67-92 Handle Bracket Assembly, LH	53	532 85 10-84 Screw, Hex Head, Grade 8 3/8-24 x 1-3/8		
26	532 44 68-02 Handle Bracket Assembly, RH	54	532 85 02-63 Helical Lockwasher		
29	532 41 05-94 Wheel Adjusting Bracket	55	532 85 10-74 Hardened Washer		
30	532 40 16-29 Spacer				

NOTE: All component dimensions given in U.S. inches. 1 inch = 25.4 mm.

IMPORTANT: Use only Original Equipment Manufacturer (O.E.M.) replacement parts. Failure to do so could be hazardous, damage your lawn mower and void your warranty.

LIMITED WARRANTY

The Manufacturer warrants to the original consumer purchaser that this product as manufactured is free from defects in materials and workmanship. For a period of two (2) years from date of purchase by the original consumer purchaser, we will repair or replace, at our option, without charge for parts or labor incurred in replacing parts, any part which we find to be defective due to materials or workmanship. This Warranty is subject to the following limitations and exclusions.

1. This warranty does not apply to the engine, transaxle/transmission components, battery (except as noted below) or components parts thereof. Please refer to the applicable manufacturer's warranty on these items.
2. Transportation charges for the movement of any power equipment unit or attachment are the responsibility of the purchaser. Transportation charges for any parts submitted for replacement under this warranty must be paid by the purchaser unless such return is requested by the manufacturer.
3. Battery Warranty: On products equipped with a Battery, we will replace, without charge to you, any battery which we find to be defective in manufacture, during the first ninety (90) days of ownership. After ninety (90) days, we will exchange the Battery, charging you 1/12 of the price of a new Battery for each full month from the date of the original sale. Battery must be maintained in accordance with the instructions furnished.
4. The Warranty period for any products used for rental or commercial purposes is limited to 45 days from the date of original purchase.
5. This Warranty applies only to products which have been properly assembled, adjusted, operated, and maintained in accordance with the instructions furnished. This Warranty does not apply to any product which has been subjected to alteration, misuse, abuse, improper assembly or installation, delivery damage, or to normal wear of the product.
6. Exclusions: Excluded from this Warranty are belts, blades, blade adapters, normal wear, normal adjustments, standard hardware and normal maintenance.
7. In the event you have a claim under this Warranty, you must return the product to an authorized service dealer.

Should you have any unanswered questions concerning this Warranty, contact:

Poulan Pro
Customer Service Department
9335 Harris Corners Parkway
Charlotte, NC 28269 USA

In Canada contact:
Poulan Pro
Customer Service Department
5855 Terry Fox Way
Mississauga, Ontario L5V 3E4

giving the model number, serial number and date of purchase of your product and the name and address of the authorized dealer from whom it was purchased.

THIS WARRANTY DOES NOT APPLY TO INCIDENTAL OR CONSEQUENTIAL DAMAGES AND ANY IMPLIED WARRANTIES ARE LIMITED TO THE SAME TIME PERIODS STATED HEREIN FOR OUR EXPRESSED WARRANTIES.

Some areas do not allow the limitation of consequential damages or limitations of how long an implied Warranty may last, so the above limitations or exclusions may not apply to you. This Warranty gives you specific legal rights, and you may have other rights which vary from locale to locale.

This is a limited Warranty within the meaning of that term as defined in the Magnuson-Moss Act of 1975.

GARANTIE LIMITÉE

Le Fabricant garantit son produit à l'acheteur initial comme exempt de tout défaut de matière et de fabrication. Pendant deux (2) ans, à compter de la date d'achat de la part de l'acheteur initial, nous réparerons ou remplacerons à notre choix, gratuitement, toute pièce, sur laquelle nous estimerons qu'il existe un défaut de matière ou de fabrication. Cette garantie est soumise aux limitations suivants et exceptions:

1. Cette garantie ne couvre pas le moteur, la transmission/composants de transmission, la batterie (sauf comme mentionnée ci-dessous) ou les pièces détachées. Veuillez-vous consulter la garantie applicable du fabricant des articles.
2. L'acheteur est responsable de coût du transport de tous les équipements actionnés par moteur ou les accessoires. L'acheteur est responsable de coût aussi du transport de toutes les pièces (couvertes par cette garantie) soumis pour remplacement à moins que le fabricant demande à l'acheteur de renvoyer les pièces.
3. Garantie de la batterie: Pour les produits équipés d'une batterie, nous remplacerons, gratuitement, toute batterie estimée défectueuse pendant les quatre-vingt-dix (90) jours initiaux suivant l'achat. Après quatre-vingt-dix (90) jours, nous échangerons la batterie, le coût pour vous être 1/12 du prix d'une nouvelle batterie pour chaque mois complet à compter de la date d'achat initial. La batterie doit être entretenue selon les directives données dans la documentation appropriée.
4. La période de garantie applicable aux produits proposés en location ou à des fins commerciales est limitée à quarante-cinq (45) jours à compter de la date d'achat initial.
5. Cette garantie ne s'applique qu'aux produits correctement assemblés, réglés, utilisés et entretenus conformément aux instructions données dans la documentation appropriée. Cette garantie ne s'applique pas aux produits qui ont été modifié, utilisés incorrectement, abusés, mal assemblés, mal installés ou endommagés lors de la livraison ou usage normal.
6. Exclusions: Les courroies, lames, moyeux de lames, usage normal, réglages normaux, quincaillerie ordinaire, et entretien normal sont exclus de cette garantie.
7. En cas de problème entrant dans le cadre de cette garantie, veuillez-vous retourner votre machine à un concessionnaire autorisé.

Pour toute question à ce sujet, veuillez-vous communiquer avec:

Poulan Pro
Département de Service à la Clientèle
9335 Harris Corners Parkway
Charlotte, NC 28269 USA

Au Canada:
Poulan Pro
Département de Service à la Clientèle
5855 Terry Fox Way
Mississauga, Ontario L5V 3E4

en nous donnant le numéro du modèle, le numéro de série, la date d'achat de votre machine ainsi que l'adresse du concessionnaire autorisé chez qui vous l'avez acheté. **CETTE GARANTIE NE COUVRE AUCUN DOMMAGE INCIDENTEL OU CONSÉQUENT ET TOUTE GARANTIE IMPLICITE EST LIMITÉE AUX MÊMES PÉRIODES PRÉCISÉES ICI POUR LES GARANTIES EXPLICITES DU FABRICANT.**

Certaines localités ne permettent aucune restriction des dommages conséquents ou de la durée d'une garantie implicite et; par conséquent, il se pourrait que les restrictions et exclusions énoncées ci-dessus ne s'appliquent pas à vous. Cette garantie vous donne droits légaux spécifiques et vous pouvez aussi jouir d'autres droits d'un endroit à un autre.

Cette garantie est une garantie limitée comme définie dans la loi Magnuson-Moss Act de 1975.