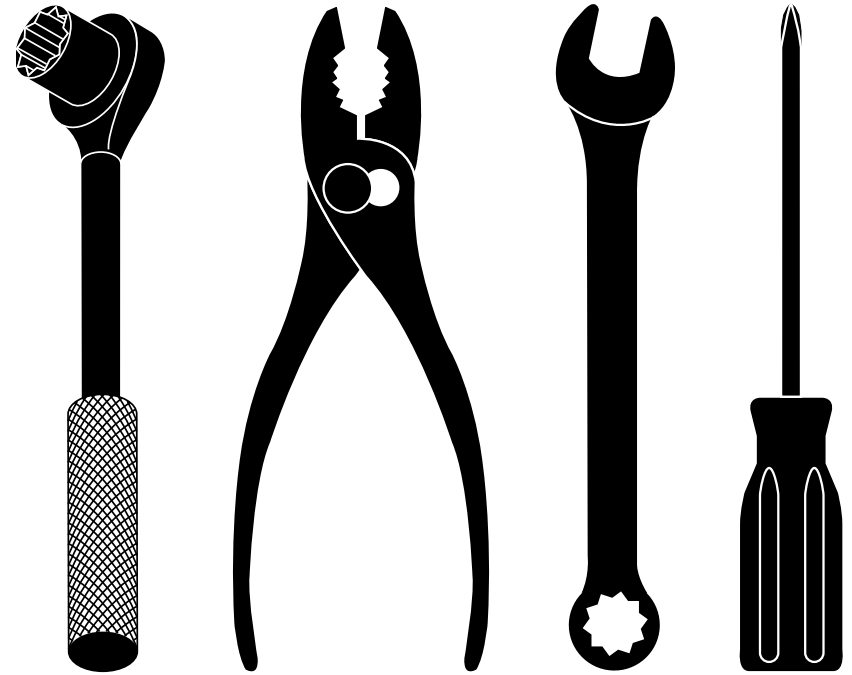


Poulan PRO

Poulan PRO



REPAIR PARTS MANUAL
MODEL NUMBER **PP160N21RH3**
MFG. ID. NO. 96138002601
Rotary Lawn Mower

For Parts and Service or Technical Assistance, call 1-800-487-5951

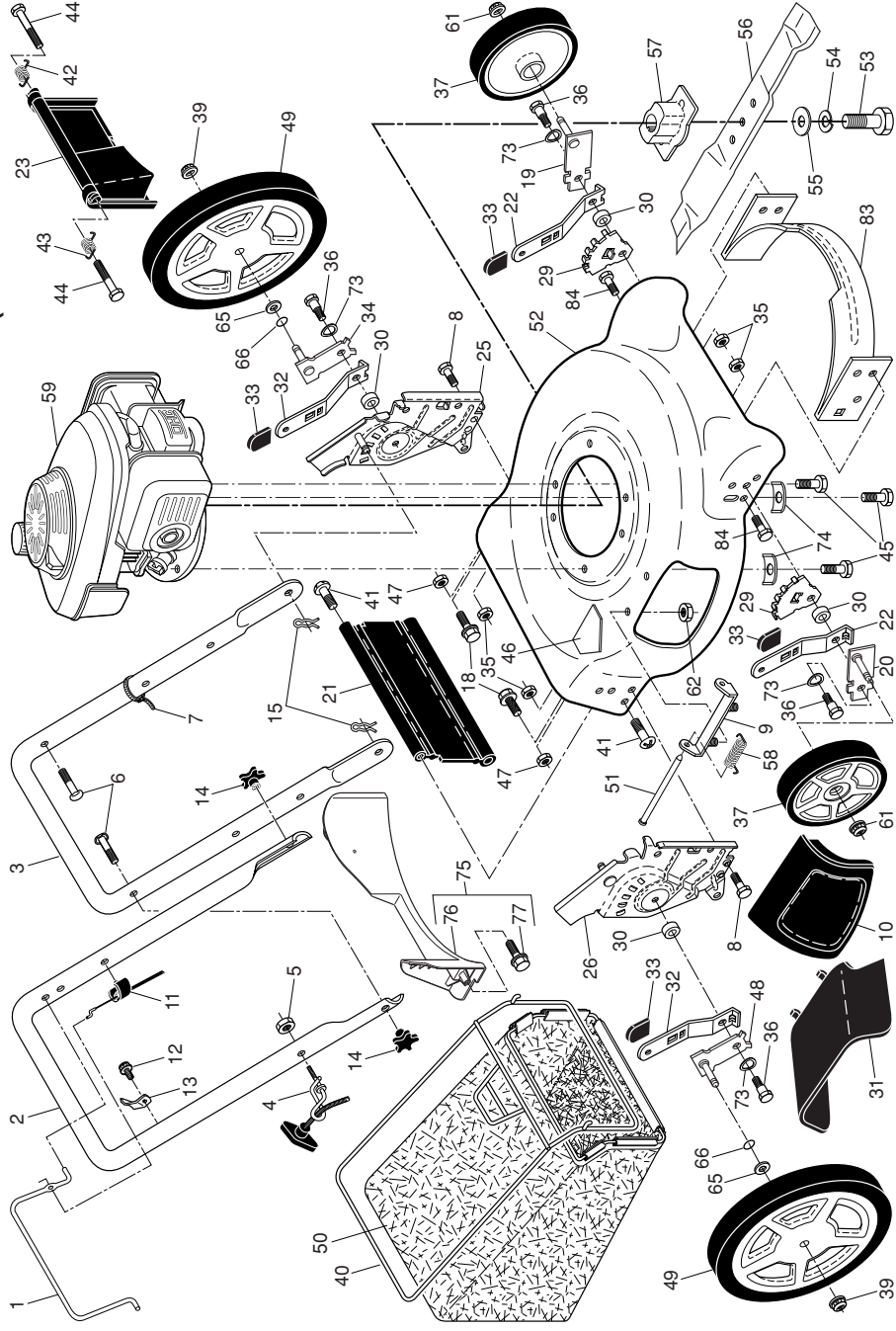
MANUEL DES PIÈCES DE RECHANGE
NUMÉRO DE MODÈLE **PP160N21RH3**
MFG. ID. NO. 96138002601
Tondeuse à Gazon Rotative

Pour les pièces de rechange et l'entretien ou l'assistance technique,
appelez 1-800-487-5951

Gasoline containing up to 10% ethanol (E10) is acceptable for use in this machine.
The use of any gasoline exceeding 10% ethanol (E10) will void the product warranty.

Vous pouvez utiliser de l'essence contenant jusqu'à 10 % d'éthanol (E10) avec cet appareil.
L'utilisation d'essence contenant plus de 10 % d'éthanol annulera la garantie du produit.

POULAN PRO ROTARY LAWN MOWER - MODEL NO. PP160N21RH3 (MFG. ID. NO. 96138002601)



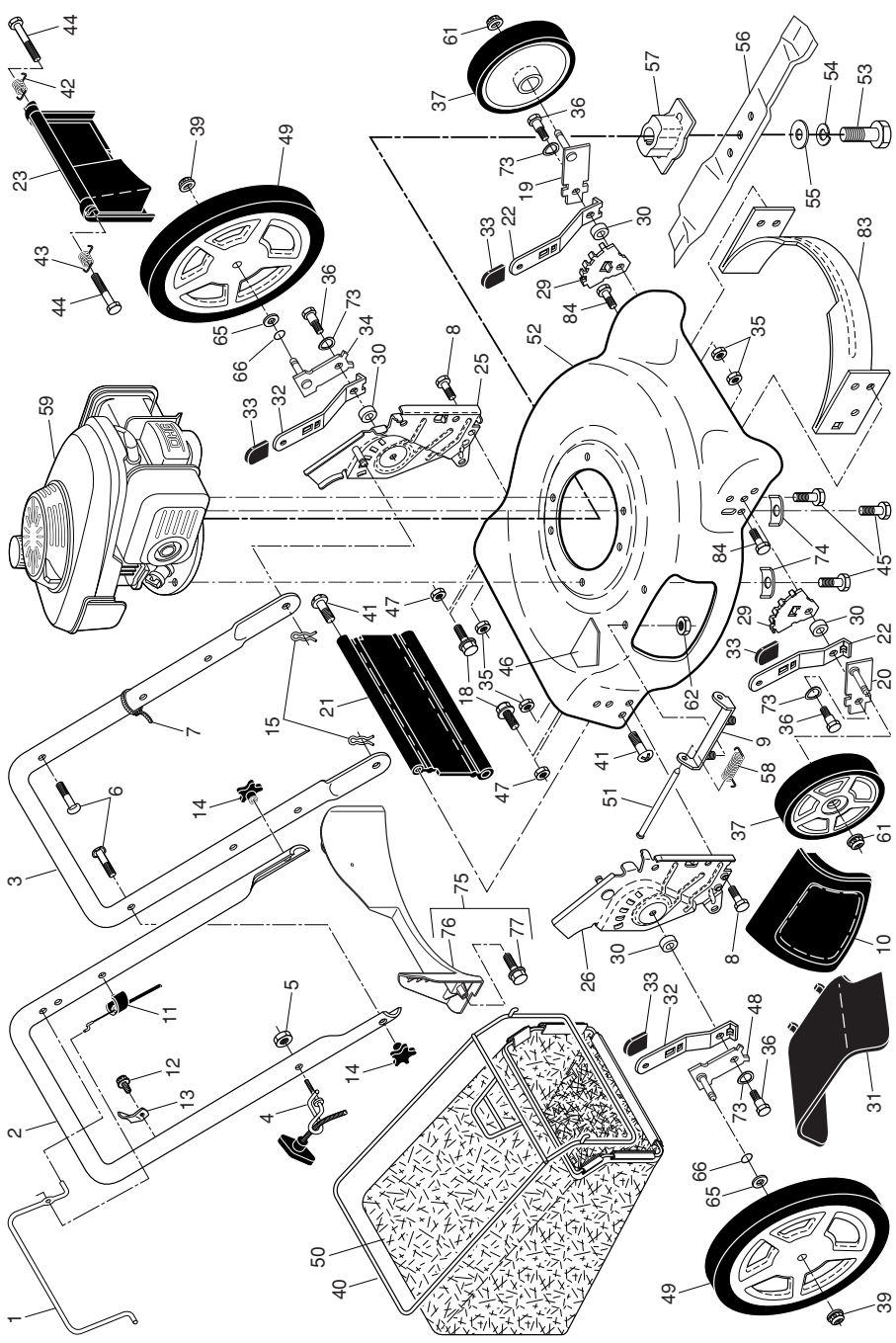
2

TONDEUSE À GAZON ROTATIVE - NO. DE MODÈLE PP160N21RH3 (NO. DE MFG. 96138002601)

NO. DE RÉF	NO. DE PIÈCE	DESCRIPTION	NO. DE RÉF	NO. DE PIÈCE	DESCRIPTION	NO. DE RÉF	NO. DE PIÈCE	DESCRIPTION
1	532 44 73-65	Barre de commande	54	532 85 02-63	Rondelle frein hélicoïdale	61	532 40 91-48	Écrou frein
2	532 44 82-63	Guidon supérieur	55	532 85 10-74	Rondelle	62	873 80 04-00	Écrou H 1/4-20
3	532 43 45-14	Guidon inférieur	56	532 40 67-12	Lame de 21 po.	65	532 08 83-48	Rondelle Plate
4	532 19 47-88	Guide du câble de démarrage	57	532 41 83-73	Adaptateur de lame	66	532 19 74-80	Bague en O
5	532 13 20-04	Écrou frein 1/4-20	58	532 15 21-24	Ressort à Charnière	73	532 40 16-30	Rondelle Curvée
6	532 19 15-74	Boulon de guidon	59	---	Moteur, Honda, Numéro de modèle GCV160-LA033A (Pour des pièces de service et de rechange de moteur, réclamez Honda Engines à 1-800-426-7701)	74	532 12 50-78	Rondelle du Moteur
7	532 06 64-26	Collier de serrage de câble				75	532 41 36-93	Yeu, Chicane Arrière (Y compris le No. de Réf. 77)
8	874 78 05-12	Boulon H 5/16-18 x 3/4				76	532 41 05-89	Chicane Arrière
9	532 15 41-32	Support à Charnière				77	817 41 13-12	Vis, Chicane Arrière
10	532 16 57-54	Porte de Broyeuse				83	532 42 85-01	Chicane Avant
11	532 44 09-34	Câble de contrôle du moteur				84	817 00 05-10	Vis, Chicane Avant
12	532 17 88-48	Vis à tête #10-16 x 5/8				--	532 40 47-64	Décalcomanie (N'est pas montrée)
13	532 43 00-34	Support d'arrêt supérieur				--	532 19 37-34	Manuel de l'opérateur, Français
14	532 44 50-19	Bouton de guidon				--	532 19 37-32	Manuel de l'opérateur, Anglais
15	532 05 17-93	Goupille en épingle à cheveux				--	532 44 86-71	Manuel de pièces de rechange
18	817 60 04-06	Vis 1/4-20 x 3/8	32	532 41 05-95	Manchon du dispositif de relevage de ressort, arrière			
19	532 40 66-89	Bras de l'essieu (C.D., avant)	33	532 43 63-48	Manchon du dispositif de relevage des roues			
20	532 40 66-90	Bras de l'essieu (C.G., avant)	34	532 41 06-00	Bras de l'essieu, C.D., Arrière			
21	532 41 86-55	Jeu, Jupe arrière	35	532 42 65-89	Écrou H			
22	532 40 64-28	Manchon du dispositif de relevage de ressort, avant	36	532 40 16-38	Boulon 5/16-18			
23	532 41 06-03	Porte arrière	37	532 44 79-93	Roue et du pneu, avant			
25	532 44 67-99	Support du guidon (gauche)	39	532 40 91-49	Écrou frein			
26	532 44 68-02	Support du guidon (droite)	40	532 41 19-49	Cadre tubulaire, Sac de décharge			
29	532 41 05-94	Support du dispositif de relevage des roues	41	532 19 41-86	Vis de charnière			
30	532 40 16-29	Entretoise	42	532 40 54-21	Ressort de la Porte Arrière, Gauche			
31	532 16 57-60	Déflecteur de Décharge	43	532 40 54-23	Ressort de la Porte Arrière, Droite			
			44	532 18 41-93	Boulon H			
			45	532 15 04-06	Vis à filets laminés H 3/8-16 x 2			
			46	532 40 47-63	Décalcomanie de danger			
			47	532 75 11-53	Écrou H			
			48	532 41 06-01	Bras de l'essieu, C.G., Arrière			
			49	532 43 53-82	Roue et du pneu, arrière			
			50	532 41 10-60	Sac de décharge			
			51	532 14 72-86	Tige à Charnière			
			52	532 44 19-63	Jeu de Boîtier de Tondeuse (Y compris le No. de Réf. 46)			
			53	532 85 10-84	Vis H, Grade 8, 3/8-24 x 1-3/8			

REMARQUE: Toutes les dimensions de composant sont données en pouces É.-U. 1 pouce = 25.4 mm. **IMPORTANT:** N'utilisez que les pièces de rechange autorisées par le fabricant de votre souffleuse à neige (O.E.M.). Échec pour faire ainsi est dangereux et risque d'endommager votre souffleuse à neige et d'annuler sa garantie.

TONDEUSE À GAZON ROTATIVE - NO. DE MODÈLE PP160N21RH3 (NO. DE MFG. 96138002601)



6

POULAN PRO ROTARY LAWN MOWER - MODEL NO. PP160N21RH3 (MFG. ID. NO. 96138002601)

KEY NO.	PART NO.	DESCRIPTION	KEY NO.	PART NO.	DESCRIPTION	KEY NO.	PART NO.	DESCRIPTION
1	532 44 73-65	Control Bar	54	532 85 02-63	Helical Lockwasher	61	532 40 91-48	Flanged Locknut
2	532 44 82-63	Upper Handle	55	532 85 10-74	Hardened Washer	62	873 80 04-00	Nut, Hex
3	532 43 45-14	Lower Handle	56	532 40 67-12	2 1/4" Blade	65	532 08 83-48	Washer, Flat
4	532 19 47-88	Rope Guide	57	532 41 83-73	Blade Adapter	66	532 19 74-80	O-Ring
5	532 13 20-04	Nut, Hex	58	532 15 21-24	Hinge Spring	73	532 40 16-30	Washer, Curved, Cylindrical
6	532 19 15-74	Handle Bolt	59	---	Engine, Honda, Model Number GCV160-LAOS3A (For engine service and replacement parts, call Honda Engines at 1-800-426-7701)	74	532 12 50-78	Washer, Special, Engine Kit, Rear Baffle (Includes 3 Screws)
7	532 06 64-26	Wire Tie				75	532 41 36-93	Baffle, Rear
8	874 78 05-12	Bolt, Hex Head 5/16-18 x 3/4				76	532 41 05-89	Screw, Rear Baffle
9	532 15 41-32	Hinge Bracket				77	817 41 13-12	Baffle, Front
10	532 16 57-54	Mulcher Door				83	532 42 85-01	Screw, Hex Head 5/8-16
11	532 44 09-34	Engine Zone Control Cable				84	817 00 05-10	Warning Decal (not shown)
12	532 17 88-48	Hex Washer Head Screw #10-16 x 5/8				--	532 40 47-64	Operator's Manual, English
13	532 43 00-34	Up-Stop Bracket				--	532 19 37-32	Operator's Manual, French
14	532 44 50-19	Handle Knob				--	532 44 86-71	Repair Parts Manual, English / French
15	532 05 17-93	Hairpin Cotter Screw						
18	817 60 04-06	Axle Arm Assy., Front, LH						
19	532 40 66-89	Axle Arm Assy., Front, RH						
20	532 40 66-90	Kit, Rear Skirt						
21	532 41 86-55	Selector Spring, Front						
22	532 40 64-28	Rear Door Assembly						
23	532 41 06-03	Handle Bracket, LH						
25	532 44 67-99	Handle Bracket, RH						
26	532 44 68-02	Wheel Adjusting Bracket						
29	532 41 05-94	Spacer						
30	532 40 16-29							
31	532 16 57-60	Discharge Deflector						
32	532 41 05-95	Selector Spring, Rear						
33	532 43 63-48	Selector Knob						
34	532 41 06-00	Axle Arm Assy., Rear, LH						
35	532 42 65-89	Locknut, Hex 5/16-18						
36	532 40 16-38	Shoulder Bolt 5/16-18						
37	532 44 79-93	Wheel & Tire Assembly, Front 7 x 1-3/4						
39	532 40 91-49	Nut, Hex						
40	532 41 19-49	Frame, Grassbag						
41	532 19 41-86	Screw, Hinge						
42	532 40 54-21	Spring, LH						
43	532 40 54-23	Spring, RH						
44	532 18 41-93	Bolt, Rear Door						
45	532 15 04-06	Hex Head Thread Rolling Screw 3/8-16 x 1						
46	532 40 47-63	Danger Decal						
47	532 75 11-53	Nut, Hex						
48	532 41 06-01	Axle Arm Assy., Rear, RH						
49	532 43 53-82	Wheel & Tire Assembly, Rear 12 x 1-3/4						
50	532 41 10-60	Grassbag						
51	532 14 72-86	Hinge Rod						
52	532 44 19-69	Kit, Housing (Includes #46)						
53	532 85 10-84	Screw, Hex Head, Grade 8 3/8-24 x 1-3/8						

3

NOTE: All component dimensions given in U.S. inches. 1 inch = 25.4 mm.

IMPORTANT: Use only Original Equipment Manufacturer (O.E.M.) replacement parts. Failure to do so could be hazardous, damage your lawn mower and void your warranty.

LIMITED WARRANTY

The Manufacturer warrants to the original consumer purchaser that this product as manufactured is free from defects in materials and workmanship. For a period of two (2) years from date of purchase by the original consumer purchaser, we will repair or replace, at our option, without charge for parts or labor incurred in replacing parts, any part which we find to be defective due to materials or workmanship. This Warranty is subject to the following limitations and exclusions.

1. This warranty does not apply to the engine, transaxle/transmission components, battery (except as noted below) or components parts thereof. Please refer to the applicable manufacturer's warranty on these items.
2. Transportation charges for the movement of any power equipment unit or attachment are the responsibility of the purchaser. Transportation charges for any parts submitted for replacement under this warranty must be paid by the purchaser unless such return is requested by the manufacturer.
3. Battery Warranty: On products equipped with a Battery, we will replace, without charge to you, any battery which we find to be defective in manufacture, during the first ninety (90) days of ownership. After ninety (90) days, we will exchange the Battery, charging you 1/12 of the price of a new Battery for each full month from the date of the original sale. Battery must be maintained in accordance with the instructions furnished.
4. The Warranty period for any products used for rental or commercial purposes is limited to 45 days from the date of original purchase.
5. This Warranty applies only to products which have been properly assembled, adjusted, operated, and maintained in accordance with the instructions furnished. This Warranty does not apply to any product which has been subjected to alteration, misuse, abuse, improper assembly or installation, delivery damage, or to normal wear of the product.
6. Exclusions: Excluded from this Warranty are belts, blades, blade adapters, normal wear, normal adjustments, standard hardware and normal maintenance.
7. In the event you have a claim under this Warranty, you must return the product to an authorized service dealer.

Should you have any unanswered questions concerning this Warranty, contact:

Poulan Pro
Customer Service Department
9335 Harris Corners Parkway
Charlotte, NC 28269 USA

In Canada contact:
Poulan Pro
Customer Service Department
5855 Terry Fox Way
Mississauga, Ontario L5V 3E4

giving the model number, serial number and date of purchase of your product and the name and address of the authorized dealer from whom it was purchased.

THIS WARRANTY DOES NOT APPLY TO INCIDENTAL OR CONSEQUENTIAL DAMAGES AND ANY IMPLIED WARRANTIES ARE LIMITED TO THE SAME TIME PERIODS STATED HEREIN FOR OUR EXPRESSED WARRANTIES.

Some areas do not allow the limitation of consequential damages or limitations of how long an implied Warranty may last, so the above limitations or exclusions may not apply to you. This Warranty gives you specific legal rights, and you may have other rights which vary from locale to locale.

This is a limited Warranty within the meaning of that term as defined in the Magnuson-Moss Act of 1975.

GARANTIE LIMITÉE

Le Fabricant garantit son produit à l'acheteur initial comme exempt de tout défaut de matière et de fabrication. Pendant deux (2) ans, à compter de la date d'achat de la part de l'acheteur initial, nous réparerons ou remplacerons à notre choix, gratuitement, toute pièce, sur laquelle nous estimerons qu'il existe un défaut de matière ou de fabrication. Cette garantie est soumise aux limitations suivants et exceptions:

1. Cette garantie ne couvre pas le moteur, la transmission/composants de transmission, la batterie (sauf comme mentionnée ci-dessous) ou les pièces détachées. Veuillez-vous consulter la garantie applicable du fabricant des articles.
2. L'acheteur est responsable de coût du transport de tous les équipements actionnés par moteur ou les accessoires. L'acheteur est responsable de coût aussi du transport de toutes les pièces (couvertes par cette garantie) soumis pour remplacement à moins que le fabricant demande à l'acheteur de renvoyer les pièces.
3. Garantie de la batterie: Pour les produits équipés d'une batterie, nous remplacerons, gratuitement, toute batterie estimée défectueuse pendant les quatre-vingt-dix (90) jours initiaux suivant l'achat. Après quatre-vingt-dix (90) jours, nous échangerons la batterie, le coût pour vous être 1/12 du prix d'une nouvelle batterie pour chaque mois complet à compter de la date d'achat initial. La batterie doit être entretenue selon les directives données dans la documentation appropriée.
4. La période de garantie applicable aux produits proposés en location ou à des fins commerciales est limitée à quarante-cinq (45) jours à compter de la date d'achat initial.
5. Cette garantie ne s'applique qu'aux produits correctement assemblés, réglés, utilisés et entretenus conformément aux instructions données dans la documentation appropriée. Cette garantie ne s'applique pas aux produits qui ont été modifié, utilisés incorrectement, abusés, mal assemblés, mal installés ou endommagés lors de la livraison ou usage normal.
6. Exclusions: Les courroies, lames, moyeux de lames, usage normal, réglages normaux, quincaillerie ordinaire, et entretien normal sont exclus de cette garantie.
7. En cas de problème entrant dans le cadre de cette garantie, veuillez-vous retourner votre machine à un concessionnaire autorisé.

Pour toute question à ce sujet, veuillez-vous communiquer avec:

Poulan Pro
Département de Service à la Clientèle
9335 Harris Corners Parkway
Charlotte, NC 28269 USA

Au Canada:
Poulan Pro
Département de Service à la Clientèle
5855 Terry Fox Way
Mississauga, Ontario L5V 3E4

en nous donnant le numéro du modèle, le numéro de série, la date d'achat de votre machine ainsi que l'adresse du concessionnaire autorisé chez qui vous l'avez acheté. **CETTE GARANTIE NE COUVRE AUCUN DOMMAGE INCIDENTEL OU CONSÉQUENT ET TOUTE GARANTIE IMPLICITE EST LIMITÉE AUX MÊMES PÉRIODES PRÉCISÉES ICI POUR LES GARANTIES EXPLICITES DU FABRICANT.**

Certaines localités ne permettent aucune restriction des dommages conséquents ou de la durée d'une garantie implicite et; par conséquent, il se pourrait que les restrictions et exclusions énoncées ci-dessus ne s'appliquent pas à vous. Cette garantie vous donne droits légaux spécifiques et vous pouvez aussi jouir d'autres droits d'un endroit à un autre.

Cette garantie est une garantie limitée comme définie dans la loi Magnuson-Moss Act de 1975.