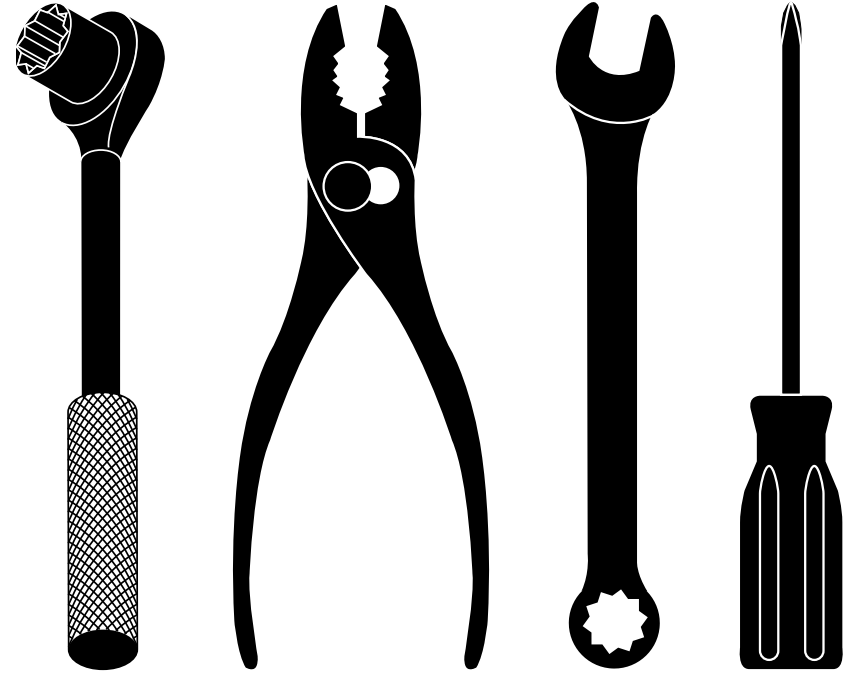


# Poulan PRO

# Poulan PRO



**REPAIR PARTS MANUAL**  
MODEL NUMBER **PP160N21RH3**  
MFG. ID. NO. 96138002603  
**Rotary Lawn Mower**

For Parts and Service or Technical Assistance, call 1-800-487-5951

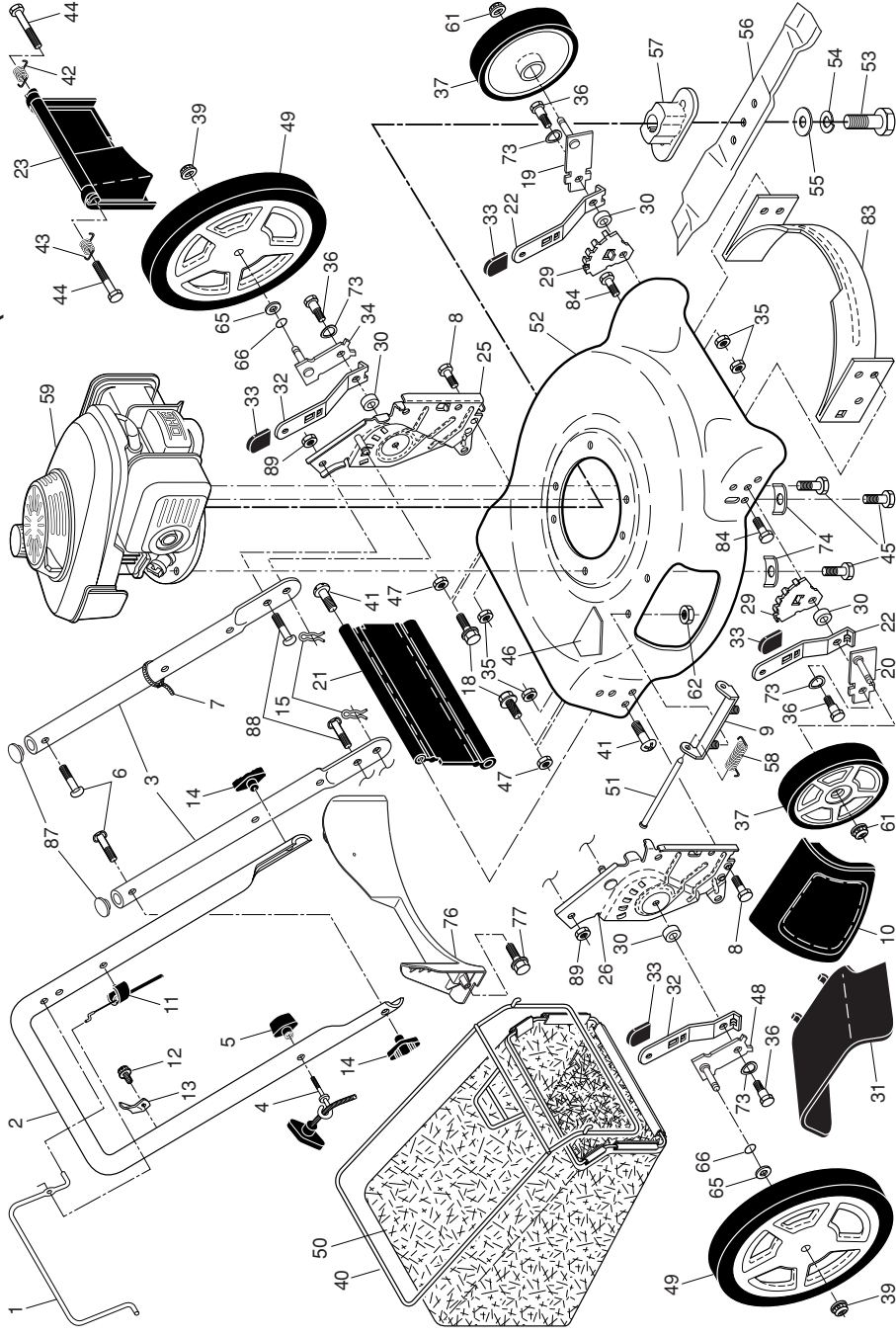
**MANUEL DES PIÈCES DE RECHANGE**  
NUMÉRO DE MODÈLE **PP160N21RH3**  
MFG. ID. NO. 96138002603  
**Tondeuse à Gazon Rotative**

Pour les pièces de rechange et l'entretien ou l'assistance technique,  
appelez 1-800-487-5951

Gasoline containing up to 10% ethanol (E10) is acceptable for use in this machine.  
The use of any gasoline exceeding 10% ethanol (E10) will void the product warranty.

Vous pouvez utiliser de l'essence contenant jusqu'à 10 % d'éthanol (E10) avec cet appareil.  
L'utilisation d'essence contenant plus de 10 % d'éthanol annulera la garantie du produit.

**POULAN PRO ROTARY LAWN MOWER - MODEL NO. PP160N21RH3 (MFG. ID. NO. 96138002603)**

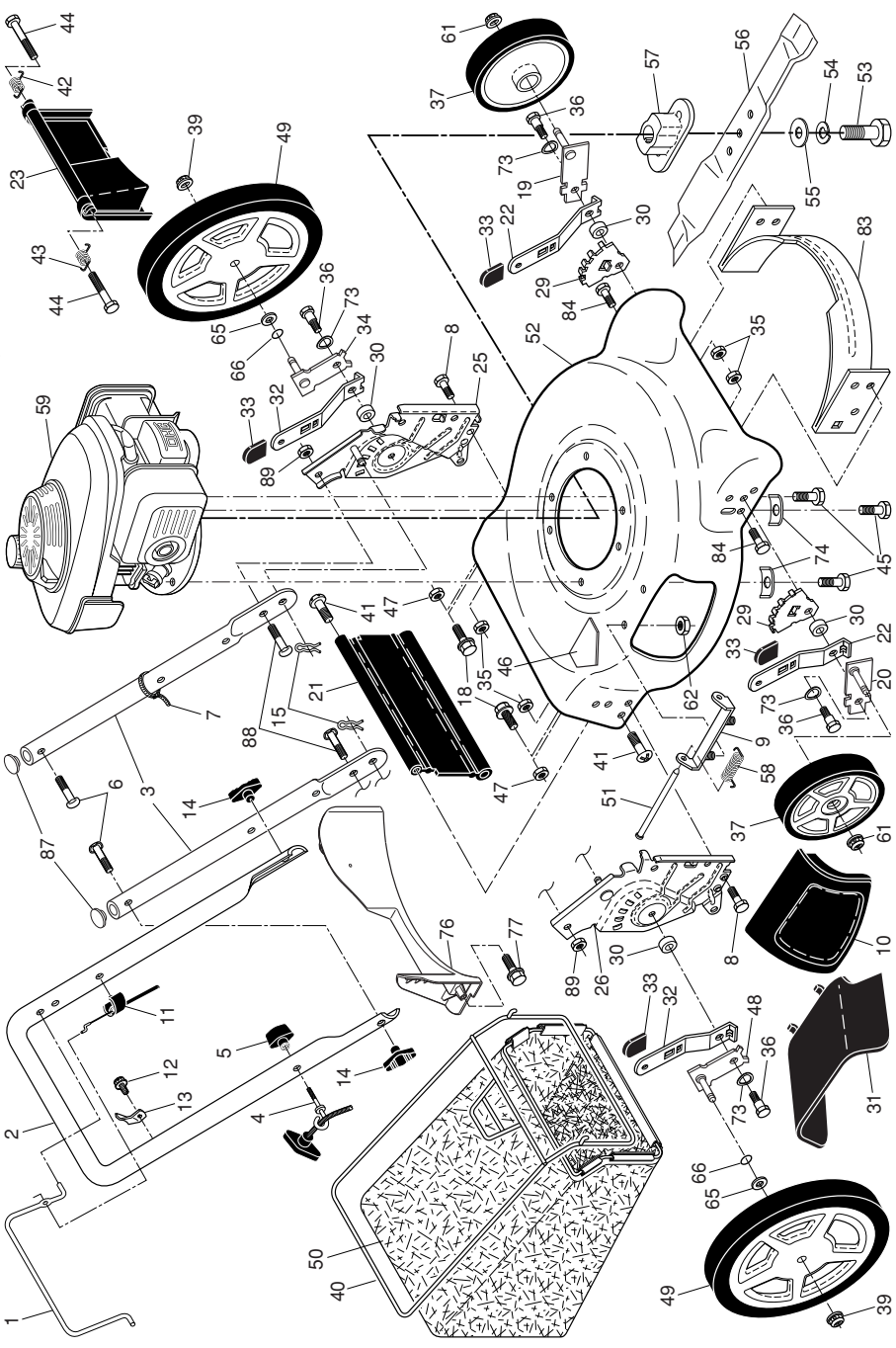


**TONDEUSE À GAZON ROTATIVE - NO. DE MODÈLE PP160N21RH3 (NO. DE MFG. 96138002603)**

NO. DE RÉF	NO. DE PIÈCE	DESCRIPTION	NO. DE RÉF	NO. DE PIÈCE	DESCRIPTION	NO. DE RÉF	NO. DE PIÈCE	DESCRIPTION
1	532 44 73-65	Barre de commande	57	532 41 83-73	Adaptateur de lame	61	532 40 91-48	Écrou frein
2	532 44 82-63	Guidon supérieur	58	532 15 21-24	Ressort à Charnière	62	873 80 04-00	Écrou H 1/4-20
3	580 63 86-02	Barre, Guidon inférieur	59	---	Moteur, Honda, Numéro de modèle <b>GCV160-LAOS3B</b>	65	532 08 83-48	Rondelle Plate
4	<b>581 90 21-01</b>	Guide du câble de démarrage			(Pour des pièces de service et de rechange de moteur, réclamez Honda Engines à 1-800-426-7701)	66	532 19 74-80	Bague en O
5	<b>581 91 26-01</b>	Bouton-T				73	532 40 16-30	Rondelle Curvée
6	532 19 15-74	Boulon de guidon				74	532 12 50-78	Rondelle du Moteur
7	532 06 64-26	Collier de serrage de câble				75	532 41 36-93	Jeu, Chicane Arrière
8	874 78 05-12	Boulon H 5/16-18 x 3/4						(Y compris le No. de Réf. 77)
9	532 15 41-32	Support à Charnière				76	532 41 05-89	Chicane Arrière
10	532 16 57-54	Porte de Broyeuse				77	817 41 13-12	Vis, Chicane Arrière
11	532 44 09-34	Câble de contrôle du moteur				83	532 42 85-01	Chicane Avant
12	532 17 88-48	Vis à tête #10-16 x 5/8				84	817 00 05-10	Vis, Chicane Avant
13	532 43 00-34	Support d'arrêt supérieur				87	532 43 75-16	Bouillon, Barre de Guidon
14	532 19 19-38	Bouton de guidon				88	872 25 05-05	Bouillon de Chariot
15	532 05 17-93	Goupille en épingle à cheveux				89	873 97 05-00	Écrou H
18	817 60 04-06	Vis 1/4-20 x 3/8				--	532 40 47-64	Décalcomanie
19	532 40 66-89	Bras de l'essieu (C.D., avant)				--	(N'est pas montrée)	
20	532 40 66-90	Bras de l'essieu (C.G., avant)				--	<b>115 58 77-31</b>	Manuel de l'opérateur, Français
21	532 41 86-55	Jeu, Jupe arrière				--	<b>115 58 77-27</b>	Manuel de l'opérateur, Anglais
22	532 40 64-28	Manchon du dispositif de relavage de ressort, avant				--	<b>115 58 77-46</b>	Manuel de l'opérateur, Espagnol
23	532 41 06-03	Porte arrière				--	<b>585 98 53-27</b>	Manuel de pièces de rechange
25	580 91 56-02	Support du guidon (gauche)						
26	580 91 57-02	Support du guidon (droite)						
29	532 41 05-94	Support du dispositif de relavage des roues						
30	532 40 16-29	Entretoise						
31	532 16 57-60	Défecteur de Décharge						
32	532 44 15-59	Manchon du dispositif de relavage de ressort, arrière						
33	532 70 10-37	Manchon du dispositif de relavage des roues						
34	532 41 06-00	Bras de l'essieu, C.D., Arrière						
35	532 42 65-89	Écrou H						
36	532 40 16-38	Boulon 5/16-18						
37	532 44 79-93	Roue et du pneu, avant						
39	532 40 91-49	Écrou frein						
40	532 41 19-49	Cadre tubulaire, Sac de décharge						
41	532 19 41-86	Vis de charnière						
42	532 40 54-21	Ressort de la Porte Arrière, Gauche						
43	532 40 54-23	Ressort de la Porte Arrière, Droite						
44	532 18 41-93	Boulon H						
45	532 15 04-06	Vis à filets laminés H 3/8-16 x 2						
46	532 40 47-63	Décalcomanie de danger						
47	532 75 11-53	Écrou H						
48	532 41 06-01	Bras de l'essieu, C.G., Arrière						
49	<b>581 01 03-08</b>	Roue et du pneu, arrière						
50	532 41 10-60	Sac de décharge						
51	532 14 72-86	Tige à Charnière						
52	532 44 19-63	Jeu de Boîtier de Tondeuse (Y compris le No. de Réf. 46)						
53	532 85 10-84	Vis H, Grade 8, 3/8-24 x 1-3/8						
54	532 85 02-63	Rondelle frein hélicoïdale						
55	532 85 10-74	Rondelle						
56	532 40 67-12	Lame de 21 po.						

**REMARQUE:** Toutes les dimensions de composant sont données en pouces É.-U. 1 pouce = 25.4 mm. **IMPORTANT:** N'utilisez que les pièces de rechange autorisées par le fabricant de votre souffleuse à neige (O.E.M.). Échec pour faire ainsi est dangereux et risque d'endommager votre souffleuse à neige et d'annuler sa garantie.

**TONDEUSE À GAZON ROTATIVE - NO. DE MODÈLE PP160N21RH3 (NO. DE MFG. 96138002603)**



**POULAN PRO ROTARY LAWN MOWER - MODEL NO. PP160N21RH3 (MFG. ID. NO. 96138002603)**

KEY NO.	PART NO.	DESCRIPTION	KEY NO.	PART NO.	DESCRIPTION	KEY NO.	PART NO.	DESCRIPTION
1	532 44 73-65	Control Bar	57	532 41 83-73	Blade Adapter	61	532 40 91-48	Flanged Locknut
2	532 44 82-63	Upper Handle	58	532 15 21-24	Hinge Spring	62	873 80 04-00	Nut, Hex
3	580 63 86-02	Bar, Lower Handle	59	---	Engine, Honda, Model Number GCV160-LAOS3B (For engine service and replacement parts, call Honda Engines at 1-800-426-7701)	65	532 08 83-48	Washer, Flat
4	<b>581 90 21-01</b>	Rope Guide				66	532 19 74-80	O-Ring
5	<b>581 91 26-01</b>	T-Knob				73	532 40 16-30	Washer, Curved, Cylindrical
6	532 19 15-74	Handle Bolt				74	532 12 50-78	Washer, Special, Engine Kit, Rear Baffle (Includes 3 Screws)
7	532 06 64-26	Wire Tie				75	532 41 36-93	Baffle, Rear
8	874 78 05-12	Bolt, Hex Head 5/16-18 x 3/4				76	532 41 05-89	Screw, Rear Baffle
9	532 15 41-32	Hinge Bracket				77	817 41 13-12	Baffle, Front
10	532 16 57-54	Mulcher Door				83	532 42 85-01	Screw, Hex Head 5/8-16
11	532 44 09-34	Engine Zone Control Cable				84	817 00 05-10	Plug, Handle Bar
12	532 17 88-48	Hex Washer Head Screw #10-16 x 5/8				87	532 43 75-16	Bolt, Carriage
13	532 43 00-34	Up-Stop Bracket				88	872 25 05-05	Nut, Hex
14	532 19 19-38	Handle Knob				89	873 97 05-00	Warning Decal (not shown)
15	532 05 17-93	Hairpin Cotter Screw				--	532 40 47-64	Operator's Manual, English
18	817 60 04-06	Axle Arm Assy., Front, LH				--	<b>115 58 77-27</b>	Operator's Manual, Spanish
19	532 40 66-89	Axle Arm Assy., Front, RH				--	<b>585 98 53-27</b>	Repair Parts Manual, English / French
20	532 40 66-90	Kit, Rear Skirt						
22	532 40 64-28	Selector Spring, Front						
23	532 41 06-03	Rear Door Assembly						
25	580 91 56-02	Handle Bracket, LH						
26	580 91 57-02	Handle Bracket, RH						
29	532 41 05-94	Wheel Adjusting Bracket						
30	532 40 16-29	Spacer						
31	532 16 57-60	Discharge Deflector						
32	532 44 15-59	Selector Spring, Rear						
33	532 70 10-37	Selector Knob						
34	532 41 06-00	Axle Arm Assy., Rear, LH						
35	532 42 65-89	Locknut, Hex 5/16-18						
36	532 40 16-38	Shoulder Bolt 5/16-18						
37	532 44 79-93	Wheel & Tire Assembly, Front 7 x 1-3/4						
39	532 40 91-49	Nut, Hex						
40	532 41 19-49	Frame, Grassbag						
41	532 19 41-86	Screw, Hinge						
42	532 40 54-21	Spring, LH						
43	532 40 54-23	Spring, RH						
44	532 18 41-93	Bolt, Rear Door						
45	532 15 04-06	Hex Head Thread Rolling Screw 3/8-16 x 1						
46	532 40 47-63	Danger Decal						
47	532 75 11-53	Nut, Hex						
48	532 41 06-01	Axle Arm Assy., Rear, RH						
49	<b>581 01 03-08</b>	Wheel & Tire Assembly, Rear 12 x 1-3/4						
50	532 41 10-60	Grassbag						
51	532 14 72-86	Hinge Rod						
52	532 44 19-69	Kit, Housing (Includes #46)						
53	532 85 10-84	Screw, Hex Head, Grade 8 3/8-24 x 1-3/8						
54	532 85 02-63	Helical Lockwasher						
55	532 85 10-74	Hardened Washer						
56	532 40 67-12	21" Blade						

**NOTE:** All component dimensions given in U.S. inches. 1 inch = 25.4 mm.

**IMPORTANT:** Use only Original Equipment Manufacturer (O.E.M.) replacement parts. Failure to do so could be hazardous, damage your lawn mower and void your warranty.

## LIMITED WARRANTY

The Manufacturer warrants to the original consumer purchaser that this product as manufactured is free from defects in materials and workmanship. For a period of two (2) years from date of purchase by the original consumer purchaser, we will repair or replace, at our option, without charge for parts or labor incurred in replacing parts, any part which we find to be defective due to materials or workmanship. This Warranty is subject to the following limitations and exclusions.

1. This warranty does not apply to the engine, transaxle/transmission components, battery (except as noted below) or components parts thereof. Please refer to the applicable manufacturer's warranty on these items.
2. Transportation charges for the movement of any power equipment unit or attachment are the responsibility of the purchaser. Transportation charges for any parts submitted for replacement under this warranty must be paid by the purchaser unless such return is requested by the manufacturer.
3. Battery Warranty: On products equipped with a Battery, we will replace, without charge to you, any battery which we find to be defective in manufacture, during the first ninety (90) days of ownership. After ninety (90) days, we will exchange the Battery, charging you 1/12 of the price of a new Battery for each full month from the date of the original sale. Battery must be maintained in accordance with the instructions furnished.
4. The Warranty period for any products used for rental or commercial purposes is limited to 45 days from the date of original purchase.
5. This Warranty applies only to products which have been properly assembled, adjusted, operated, and maintained in accordance with the instructions furnished. This Warranty does not apply to any product which has been subjected to alteration, misuse, abuse, improper assembly or installation, delivery damage, or to normal wear of the product.
6. Exclusions: Excluded from this Warranty are belts, blades, blade adapters, normal wear, normal adjustments, standard hardware and normal maintenance.
7. In the event you have a claim under this Warranty, you must return the product to an authorized service dealer.

Should you have any unanswered questions concerning this Warranty, contact:

Poulan Pro  
Customer Service Department  
9335 Harris Corners Parkway  
Charlotte, NC 28269 USA

In Canada contact:  
Poulan Pro  
Customer Service Department  
5855 Terry Fox Way  
Mississauga, Ontario L5V 3E4

giving the model number, serial number and date of purchase of your product and the name and address of the authorized dealer from whom it was purchased.

**THIS WARRANTY DOES NOT APPLY TO INCIDENTAL OR CONSEQUENTIAL DAMAGES AND ANY IMPLIED WARRANTIES ARE LIMITED TO THE SAME TIME PERIODS STATED HEREIN FOR OUR EXPRESSED WARRANTIES.**

Some areas do not allow the limitation of consequential damages or limitations of how long an implied Warranty may last, so the above limitations or exclusions may not apply to you. This Warranty gives you specific legal rights, and you may have other rights which vary from locale to locale.

This is a limited Warranty within the meaning of that term as defined in the Magnuson-Moss Act of 1975.

## GARANTIE LIMITÉE

Le Fabricant garantit son produit à l'acheteur initial comme exempt de tout défaut de matière et de fabrication. Pendant deux (2) ans, à compter de la date d'achat de la part de l'acheteur initial, nous réparerons ou remplacerons à notre choix, gratuitement, toute pièce, sur laquelle nous estimerons qu'il existe un défaut de matière ou de fabrication. Cette garantie est soumise aux limitations suivants et exceptions:

1. Cette garantie ne couvre pas le moteur, la transmission/composants de transmission, la batterie (sauf comme mentionnée ci-dessous) ou les pièces détachées. Veuillez-vous consulter la garantie applicable du fabricant des articles.
2. L'acheteur est responsable de coût du transport de tous les équipements actionnés par moteur ou les accessoires. L'acheteur est responsable de coût aussi du transport de toutes les pièces (couvertes par cette garantie) soumis pour remplacement à moins que le fabricant demande à l'acheteur de renvoyer les pièces.
3. Garantie de la batterie: Pour les produits équipés d'une batterie, nous remplacerons, gratuitement, toute batterie estimée défectueuse pendant les quatre-vingt-dix (90) jours initiaux suivant l'achat. Après quatre-vingt-dix (90) jours, nous échangerons la batterie, le coût pour vous être 1/12 du prix d'une nouvelle batterie pour chaque mois complet à compter de la date d'achat initial. La batterie doit être entretenue selon les directives données dans la documentation appropriée.
4. La période de garantie applicable aux produits proposés en location ou à des fins commerciales est limitée à quarante-cinq (45) jours à compter de la date d'achat initial.
5. Cette garantie ne s'applique qu'aux produits correctement assemblés, réglés, utilisés et entretenus conformément aux instructions données dans la documentation appropriée. Cette garantie ne s'applique pas aux produits qui ont été modifié, utilisés incorrectement, abusés, mal assemblés, mal installés ou endommagés lors de la livraison ou usage normal.
6. Exclusions: Les courroies, lames, moyeux de lames, usage normal, réglages normaux, quincaillerie ordinaire, et entretien normal sont exclus de cette garantie.
7. En cas de problème entrant dans le cadre de cette garantie, veuillez-vous retourner votre machine à un concessionnaire autorisé.

Pour toute question à ce sujet, veuillez-vous communiquer avec:

Poulan Pro  
Département de Service à la Clientèle  
9335 Harris Corners Parkway  
Charlotte, NC 28269 USA

Au Canada:  
Poulan Pro  
Département de Service à la Clientèle  
5855 Terry Fox Way  
Mississauga, Ontario L5V 3E4

en nous donnant le numéro du modèle, le numéro de série, la date d'achat de votre machine ainsi que l'adresse du concessionnaire autorisé chez qui vous l'avez acheté. **CETTE GARANTIE NE COUVRE AUCUN DOMMAGE INCIDENTEL OU CONSÉQUENT ET TOUTE GARANTIE IMPLICITE EST LIMITÉE AUX MÊMES PÉRIODES PRÉCISÉES ICI POUR LES GARANTIES EXPLICITES DU FABRICANT.**

Certaines localités ne permettent aucune restriction des dommages conséquents ou de la durée d'une garantie implicite et; par conséquent, il se pourrait que les restrictions et exclusions énoncées ci-dessus ne s'appliquent pas à vous. Cette garantie vous donne droits légaux spécifiques et vous pouvez aussi jouir d'autres droits d'un endroit à un autre.

Cette garantie est une garantie limitée comme définie dans la loi Magnuson-Moss Act de 1975.