



**NEXT GENERATION
OF TOUGH TOOLS™**



ITEM #0435665
**ROTARY
LAWN
MOWER**
MODEL #96138003700

Français p. 6

ATTACH YOUR RECEIPT HERE

Serial Number _____ Purchase Date _____



Questions, problems, missing parts?

Before returning to your retailer, call our customer service department at 1-888-3KOBALT (1-888-356-2258), 8 a.m. - 8 p.m., EST, Monday - Friday.

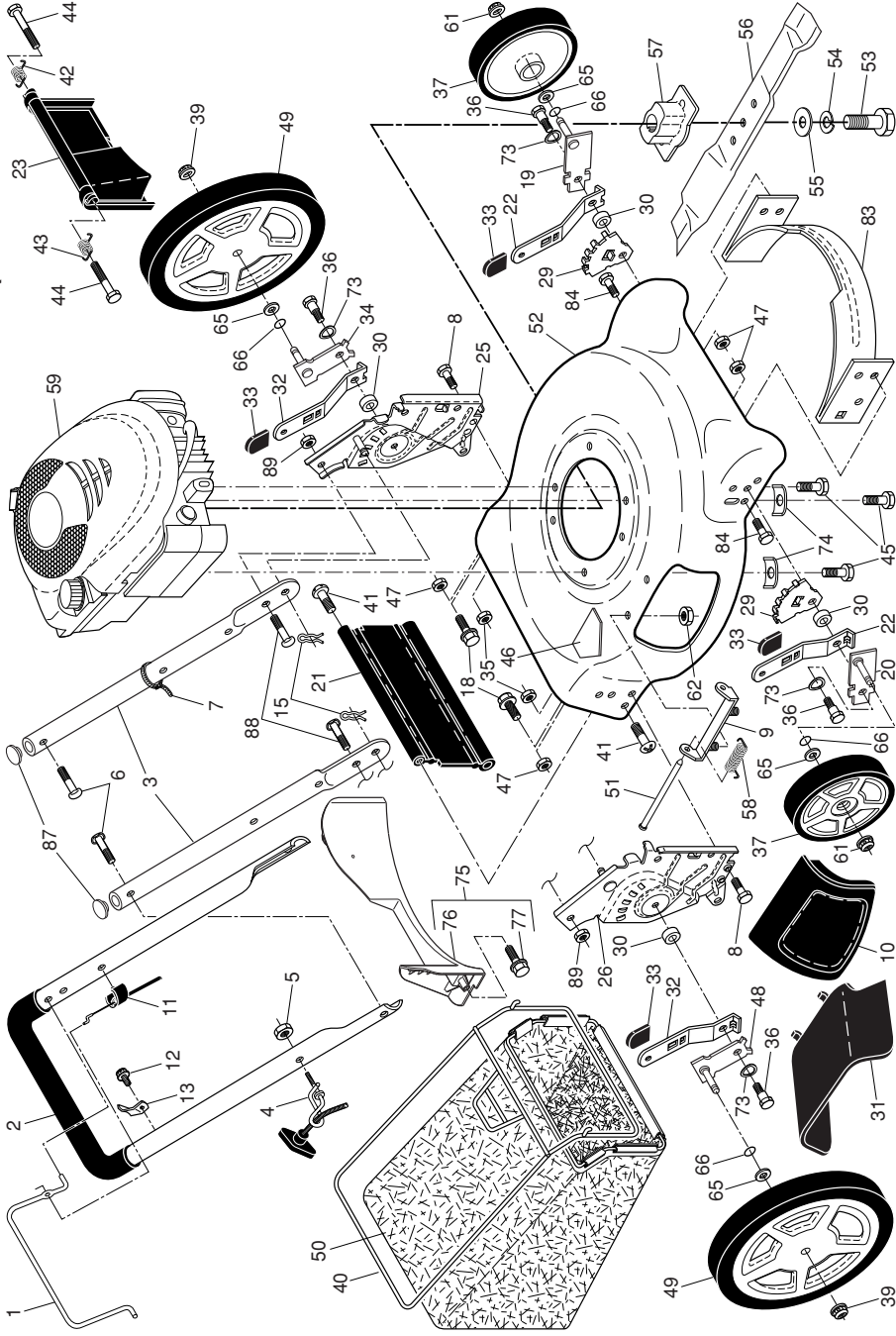
Gasoline containing up to 10% ethanol (E10) is acceptable for use in this machine. The use of any gasoline exceeding 10% ethanol (E10) will void the product warranty.

Vous pouvez utiliser de l'essence contenant jusqu'à 10 % d'éthanol (E10) avec cet appareil. L'utilisation d'essence contenant plus de 10 % d'éthanol annulera la garantie du produit.

581 97 61-26 12.18.12 BY

Printed in U.S.A.
Imprimé aux É.U.

KOBALT™ ROTARY LAWN MOWER -- MODEL NUMBER 96138003700 (ITEM NUMBER 0435665)

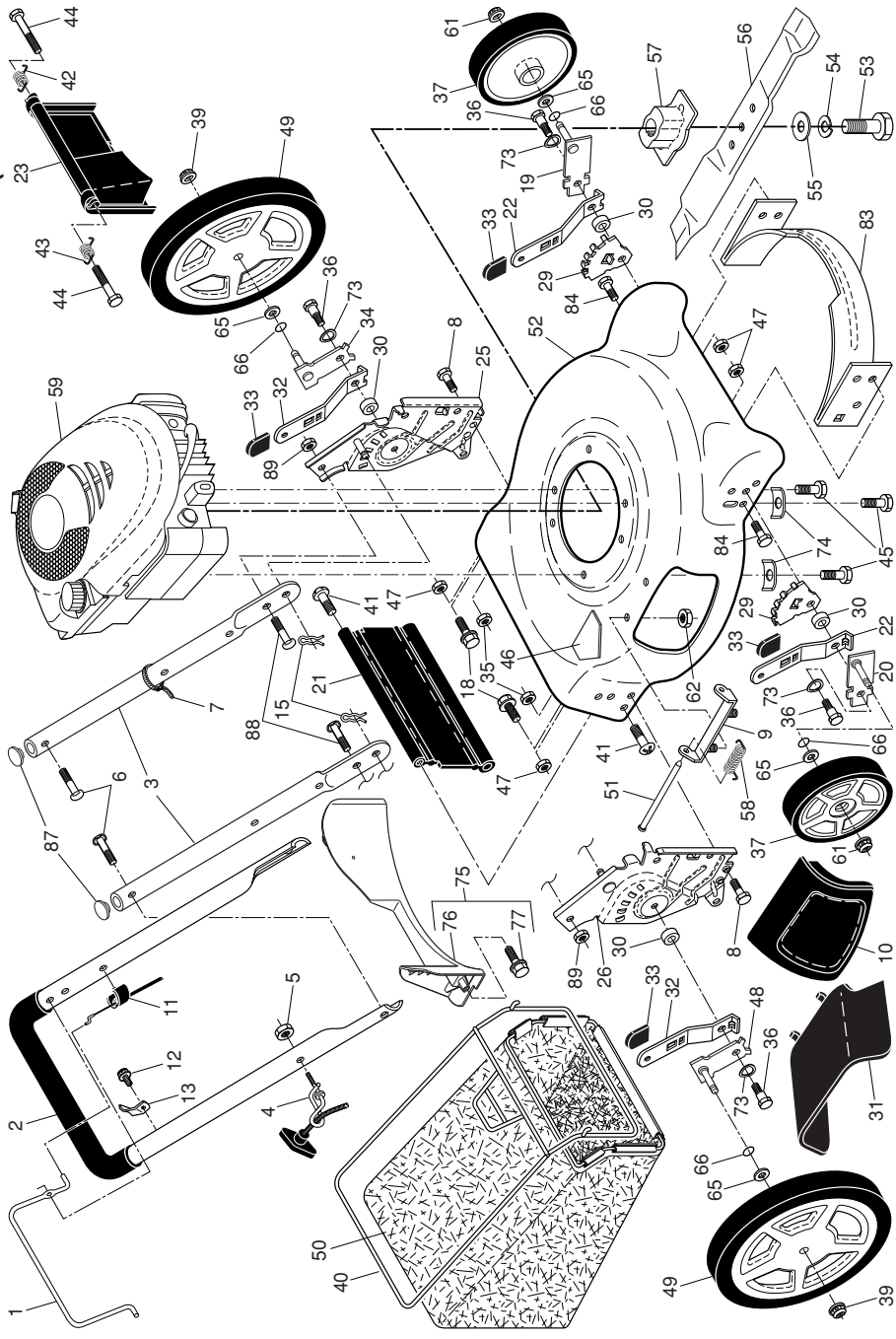


TONDEUSE À GAZON ROTATIVE KOBALT™ - NO DE MODÈLE 96138003700 (ITEM #0435665)

NO. DE RÉF	NO. DE PIÈCE	DESCRIPTION	NO. DE RÉF	NO. DE PIÈCE	DESCRIPTION
1	581 96 74-01	Barre de commande	56	532 40 67-12	Lame de 21 po.
2	580 63 87-07	Ensemble de Guidon supérieur (Y compris le Poignée en Mousse)	57	532 41 83-73	Adaptateur de lame
3	580 63 86-02	Barre, Guidon inférieur	58	532 15 21-24	Ressort à Charnière
4	532 19 47-88	Guide du câble de démarrage	59	---	Moteur, Briggs & Stratton, Numéro de Modèle 126T02-1601-B1 (Pour des pièces de service et de rechange de moteur, réclamez Briggs & Stratton à 1-800-233-3723)
5	532 13 20-04	Écrou frein 1/4-20	61	532 40 91-48	Écrou frein
6	532 19 15-74	Boulon de guidon	62	873 80 04-00	Écrou H 1/4-20
7	532 06 64-26	Collier de serrage de câble	65	532 08 83-48	Rondelle Plate
8	874 78 05-12	Boulon H 5/16-18 x 3/4	66	532 19 74-80	Bague en O
9	532 15 41-32	Support à Charnière	73	532 40 16-30	Rondelle Curvée
10	532 16 57-54	Porte de Broyeuse	74	532 12 50-78	Rondelle du Moteur
11	532 41 53-50	Câble de contrôle du moteur	75	532 41 36-93	Jeu, Chicane Arrière (Y compris le No. de Réf. 77)
12	532 17 88-48	Vis à tête #10-16 x 5/8	76	532 41 05-89	Chicane Arrière
13	532 43 00-34	Support d'arrêt supérieur	77	817 41 13-12	Vis, Chicane Arrière
14	532 18 23-98	Bouton de guidon	83	532 42 85-01	Chicane Avant
15	532 05 17-93	Goupille en épingle à cheveux	84	817 00 05-10	Vis, Chicane Avant
18	817 60 04-06	Vis 1/4-20 x 3/8	87	532 43 75-16	Bouchon, Barre de Guidon
19	532 40 66-89	Bras de l'essieu (C.D., avant)	88	872 25 05-05	Boulon de Chariot
20	532 40 66-90	Bras de l'essieu (C.G., avant)	89	873 97 05-00	Écrou H
21	532 41 86-55	Jeu, Jupe arrière	--	532 40 47-64	Décalcomanie
22	532 40 64-28	Manchon du dispositif de relavage de ressort, avant	--	532 19 37-34	Manuel de l'opérateur, Français
23	532 41 06-03	Porte arrière	--	532 19 37-32	Manuel de l'opérateur, Anglais
25	580 91 56-03	Support du guidon (gauche)	--	532 19 37-35	Manuel de l'opérateur, Espagnol
26	580 91 57-03	Support du guidon (droite)	--	581 97 61-26	Manuel de pièces de rechange
29	532 41 05-94	Support du dispositif de relavage des roues	32	532 44 15-59	Manchon du dispositif de relavage de ressort, arrière
30	532 40 16-29	Entretoise	33	532 70 10-37	Manchon du dispositif de relavage des roues
31	532 16 57-60	Défecteur de Décharge	34	532 41 06-00	Bras de l'essieu, C.D., Arrière
			35	532 42 65-89	Écrou H
			36	532 40 16-38	Boulon 5/16-18
			37	532 40 05-42	Roue et du pneu, avant
			39	532 40 91-49	Écrou frein
			40	532 41 19-49	Cadre tubulaire,
			41	532 19 41-86	Sac de décharge
			42	532 40 54-21	Vis de charnière
			43	532 40 54-23	Ressort de la Porte Arrière, Gauche
			44	532 18 41-93	Ressort de la Porte Arrière, Droite
			45	532 15 04-06	Boulon H
			46	532 40 47-63	Vis à filets laminés H 3/8-16 x 2
			47	532 42 65-89	Décalcomanie de danger
			48	532 41 06-01	Écrou H
			49	581 01 03-02	Bras de l'essieu, C.G., Arrière
			50	581 00 21-09	Roue et du pneu, arrière
			51	532 14 72-86	Sac de décharge
			52	581 70 83-16	Tige à Charnière
			53	532 85 10-84	Jeu de Boîtier de Tondeuse (Y compris le No. de Réf. 46)
			54	532 85 02-63	Vis H, Grade 8, 3/8-24 x 1-3/8
			55	532 85 10-74	Rondelle frein hélicoïdale
					Rondelle

REMARQUE: Toutes les dimensions de composant sont données en pouces É.-U. 1 pouce = 25.4 mm. **IMPORTANT:** N'utilisez que les pièces de rechange autorisées par le fabricant de votre souffleuse à neige (O.E.M.). Échec pour faire ainsi est dangereux et risque d'endommager votre souffleuse à neige et d'annuler sa garantie.

TONDEUSE À GAZON ROTATIVE KOBALT™ - NO DE MODÈLE 96138003700 (ITEM #0435665)



KOBALT™ ROTARY LAWN MOWER -- MODEL NUMBER 96138003700 (ITEM NUMBER 0435665)

KEY NO.	PART NO.	DESCRIPTION	KEY NO.	PART NO.	DESCRIPTION	KEY NO.	PART NO.	DESCRIPTION
1	581 96 74-01	Control Bar	31	532 16 57-60	Discharge Deflector	56	532 40 67-12	21" Blade
2	580 63 87-07	Upper Handle Assembly (Includes Foam Grip)	32	532 44 15-59	Selector Spring, Rear	57	532 41 83-73	Blade Adapter
3	580 63 86-02	Bar, Lower Handle	33	532 70 10-37	Selector Knob	58	532 15 21-24	Hinge Spring
4	532 19 47-88	Rope Guide	34	532 41 06-00	Axle Arm Assy., Rear, LH	59	---	Engine, Briggs & Stratton, Model Number 126T02-1601-B1 (For engine service and replacement parts, call Briggs & Stratton at 1-800-233-3723)
5	532 13 20-04	Nut, Hex	35	532 42 65-89	Locknut, Hex 5/16-18	61	532 40 91-48	Flanged Locknut
6	532 19 15-74	Handle Bolt	36	532 40 16-38	Shoulder Bolt 5/16-18	62	873 80 04-00	Nut, Hex
7	532 06 64-26	Wire Tie	37	532 40 05-42	Wheel & Tire Assembly, Front 8 x 1-3/4	65	532 08 83-48	Washer, Flat
8	874 78 05-12	Bolt, Hex Head 5/16-18 x 3/4	38	532 40 91-49	Nut, Hex	66	532 19 74-80	O-Ring
9	532 15 41-32	Hinge Bracket	40	532 41 19-49	Frame, Grassbag	73	532 40 16-30	Washer, Curved, Cylindrical
10	532 16 57-54	Mulcher Door	41	532 19 41-86	Screw, Hinge	74	532 12 50-78	Washer, Special, Engine Kit, Rear Baffle (Includes 3 Screws)
11	532 41 53-50	Engine Zone Control Cable	42	532 40 54-21	Spring, LH	75	532 41 36-93	Baffle, Rear
12	532 17 88-48	Hex Washer Head Screw #10-16 x 5/8	43	532 40 54-23	Spring, RH	76	532 41 05-89	Screw, Rear Baffle
13	532 43 00-34	Up-Stop Bracket	44	532 18 41-93	Bolt, Rear Door	77	817 61 13-12	Baffle, Front
14	532 19 19-38	Handle Knob	45	532 15 04-06	Hex Head Thread Rolling Screw 3/8-16 x 1	84	817 00 05-10	Plug, Handle Bar
15	532 05 17-93	Hairpin Cotter	46	532 40 47-63	Danger Decal	87	532 43 75-16	Bolt, Carriage
18	817 60 04-06	Screw	47	532 42 65-89	Nut, Hex	88	872 25 05-05	Nut, Hex
19	532 40 66-89	Axle Arm Assy., Front, LH	48	532 41 06-01	Axle Arm Assy., Rear, RH	89	873 97 05-00	Warning Decal (not shown)
20	532 40 66-90	Axle Arm Assy., Front, RH	49	581 01 03-02	Wheel & Tire Assembly, Rear 12 x 1-3/4	--	532 40 47-64	Operator's Manual, English
21	532 41 86-55	Kit, Rear Skirt	50	581 00 21-09	Grassbag	--	532 19 37-34	Operator's Manual, French
22	532 40 64-28	Selector Spring, Front	51	532 14 72-86	Hinge Rod	--	532 19 37-35	Operator's Manual, Spanish
23	532 41 06-03	Rear Door Assembly	52	581 70 83-16	Kit, Housing (Includes #46)	--	581 97 61-26	Repair Parts Manual, English / French
25	580 91 56-03	Handle Bracket, LH	53	532 85 10-84	Screw, Hex Head, Grade 8 3/8-24 x 1-3/8			
26	580 91 57-03	Handle Bracket, RH	54	532 85 02-63	Helical Lockwasher			
29	532 41 05-94	Wheel Adjusting Bracket	55	532 85 10-74	Hardened Washer			
30	532 40 16-29	Spacer						

NOTE: All component dimensions given in U.S. inches. 1 inch = 25.4 mm.

IMPORTANT: Use only Original Equipment Manufacturer (O.E.M.) replacement parts. Failure to do so could be hazardous, damage your lawn mower and void your warranty.

LIMITED WARRANTY

The Manufacturer warrants to the original consumer purchaser that this product as manufactured is free from defects in materials and workmanship. For a period of two (2) years from date of purchase by the original consumer purchaser, we will repair or replace, at our option, without charge for parts or labor incurred in replacing parts, any part which we find to be defective due to materials or workmanship. This Warranty is subject to the following limitations and exclusions.

1. This warranty does not apply to the engine, transaxle/transmission components, battery (except as noted below) or components parts thereof. Please refer to the applicable manufacturer's warranty on these items.
2. Transportation charges for the movement of any power equipment unit or attachment are the responsibility of the purchaser. Transportation charges for any parts submitted for replacement under this warranty must be paid by the purchaser unless such return is requested by the manufacturer.
3. Battery Warranty: On products equipped with a Battery, we will replace, without charge to you, any battery which we find to be defective in manufacture, during the first ninety (90) days of ownership. After ninety (90) days, we will exchange the Battery, charging you 1/12 of the price of a new Battery for each full month from the date of the original sale. Battery must be maintained in accordance with the instructions furnished.
4. The Warranty period for any products used for rental or commercial purposes is limited to 45 days from the date of original purchase.
5. This Warranty applies only to products which have been properly assembled, adjusted, operated, and maintained in accordance with the instructions furnished. This Warranty does not apply to any product which has been subjected to alteration, misuse, abuse, improper assembly or installation, delivery damage, or to normal wear of the product.
6. Exclusions: Excluded from this Warranty are belts, blades, blade adapters, normal wear, normal adjustments, standard hardware and normal maintenance.
7. In the event you have a claim under this Warranty, you must return the product to an authorized service dealer.

Should you have any unanswered questions concerning this Warranty, contact:

HOP
Customer Service Department
9335 Harris Corners Parkway
Charlotte, NC 28269 USA

In Canada contact:
HOP
Customer Service Department
5855 Terry Fox Way
Mississauga, Ontario L5V 3E4

giving the model number, serial number and date of purchase of your product and the name and address of the authorized dealer from whom it was purchased.

THIS WARRANTY DOES NOT APPLY TO INCIDENTAL OR CONSEQUENTIAL DAMAGES AND ANY IMPLIED WARRANTIES ARE LIMITED TO THE SAME TIME PERIODS STATED HEREIN FOR OUR EXPRESSED WARRANTIES.

Some areas do not allow the limitation of consequential damages or limitations of how long an implied Warranty may last, so the above limitations or exclusions may not apply to you. This Warranty gives you specific legal rights, and you may have other rights which vary from locale to locale.

This is a limited Warranty within the meaning of that term as defined in the Magnuson-Moss Act of 1975.

GARANTIE LIMITÉE

Le Fabricant garantit son produit à l'acheteur initial comme exempt de tout défaut de matière et de fabrication. Pendant deux (2) ans, à compter de la date d'achat de la part de l'acheteur initial, nous réparerons ou remplacerons à notre choix, gratuitement, toute pièce, sur laquelle nous estimerons qu'il existe un défaut de matière ou de fabrication. Cette garantie est soumise aux limitations suivants et exceptions:

1. Cette garantie ne couvre pas le moteur, la transmission/composants de transmission, la batterie (sauf comme mentionnée ci-dessous) ou les pièces détachées. Veuillez-vous consulter la garantie applicable du fabricant des articles.
2. L'acheteur est responsable de coût du transport de tous les équipements actionnés par moteur ou les accessoires. L'acheteur est responsable de coût aussi du transport de toutes les pièces (couvertes par cette garantie) soumis pour remplacement à moins que le fabricant demande à l'acheteur de renvoyer les pièces.
3. Garantie de la batterie: Pour les produits équipés d'une batterie, nous remplacerons, gratuitement, toute batterie estimée défectueuse pendant les quatre-vingt-dix (90) jours initiaux suivant l'achat. Après quatre-vingt-dix (90) jours, nous échangerons la batterie, le coût pour vous être 1/12 du prix d'une nouvelle batterie pour chaque mois complet à compter de la date d'achat initial. La batterie doit être entretenue selon les directives données dans la documentation appropriée.
4. La période de garantie applicable aux produits proposés en location ou à des fins commerciales est limitée à quarante-cinq (45) jours à compter de la date d'achat initial.
5. Cette garantie ne s'applique qu'aux produits correctement assemblés, réglés, utilisés et entretenus conformément aux instructions données dans la documentation appropriée. Cette garantie ne s'applique pas aux produits qui ont été modifié, utilisés incorrectement, abusés, mal assemblés, mal installés ou endommagés lors de la livraison ou usage normal.
6. Exclusions: Les courroies, lames, moyeux de lames, usage normal, réglages normaux, quincaillerie ordinaire, et entretien normal sont exclus de cette garantie.
7. En cas de problème entrant dans le cadre de cette garantie, veuillez-vous retourner votre machine à un concessionnaire autorisé.

Pour toute question à ce sujet, veuillez-vous communiquer avec:

HOP
Département de Service à la Clientèle
9335 Harris Corners Parkway
Charlotte, NC 28269 USA

Au Canada:
HOP
Département de Service à la Clientèle
5855 Terry Fox Way
Mississauga, Ontario L5V 3E4

en nous donnant le numéro du modèle, le numéro de série, la date d'achat de votre machine ainsi que l'adresse du concessionnaire autorisé chez qui vous l'avez acheté.

CETTE GARANTIE NE COUVRE AUCUN DOMMAGE INCIDENTEL OU CONSÉQUENT ET TOUTE GARANTIE IMPLICITE EST LIMITÉE AUX MÊMES PÉRIODES PRÉCISÉES ICI POUR LES GARANTIES EXPLICITES DU FABRICANT.

Certaines localités ne permettent aucune restriction des dommages conséquents ou de la durée d'une garantie implicite et; par conséquent, il se pourrait que les restrictions et exclusions énoncées ci-dessus ne s'appliquent pas à vous. Cette garantie vous donne droits légaux spécifiques et vous pouvez aussi jouir d'autres droits d'un endroit à un autre.

Cette garantie est une garantie limitée comme définie dans la loi Magnuson-Moss Act de 1975.