

REPAIR PARTS MANUAL
MODEL NUMBER CH65Y21RDP
(MFG. ID. NO. 96142003200)
Rotary Lawn Mower

MANUEL DES PIÈCES DE RECHANGE
NO. DE MODÈLE CH65Y21RDP
(NO. DE MFG. 96142003200)
Tondeuse à Gazon Rotative

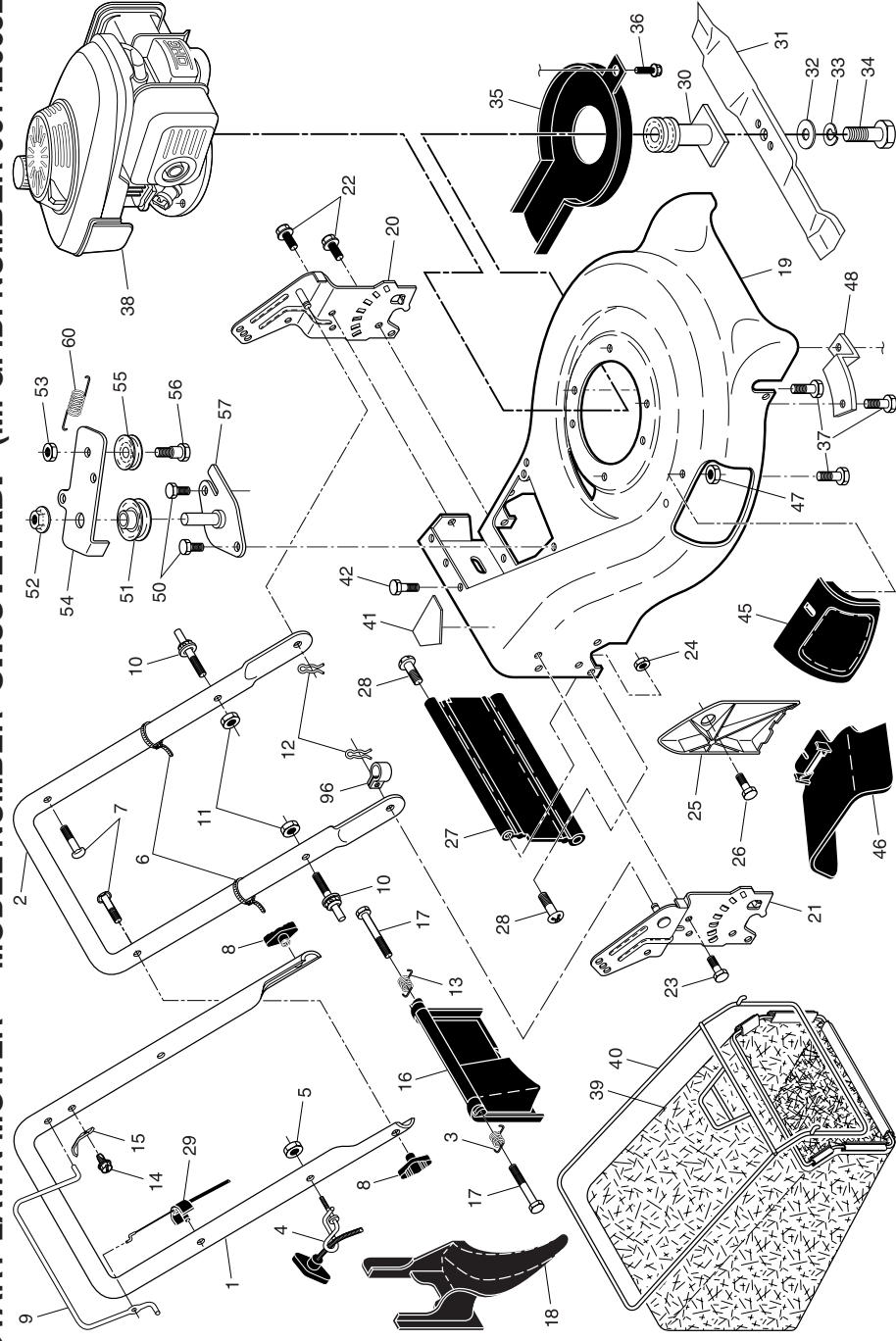
For Parts and Service, contact our authorized distributor: call 1-800-849-1297
For Technical Assistance: call 1-800-829-5886

Pour les pièces de rechange et l'entretien, contactez notre concessionnaire autorisé:
appelez 1-800-849-1297 / Pour l'assistance technique: appelez 1-800-829-5886

Poulan

Poulan

ROTARY LAWN MOWER -- MODEL NUMBER CH65Y21RDP (MFG. ID. NUMBER 96142003200)



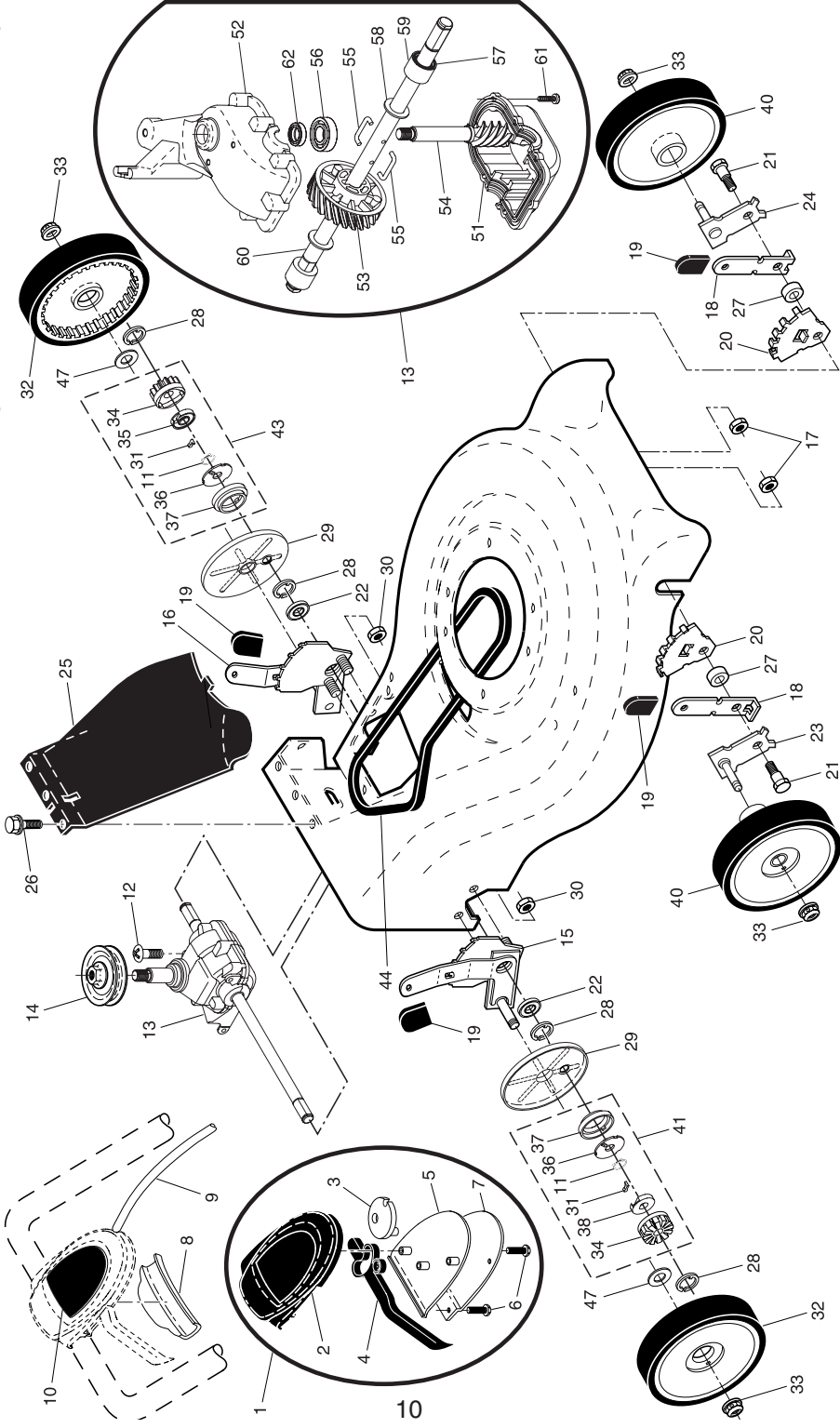
TONDEUSE À GAZON ROTATIVE - NO. DE MODÈLE CH65Y21RDP (NO. DE MFG. 96142003200)

NO. DE REF	NO. DE PIÈCE	DESCRIPTION	NO. DE REF	NO. DE PIÈCE	DESCRIPTION
1	195989	Commande d'entraînement (Y compris le Câble)	28	12000058	Bague en E
2	195745	Couvercle d'entraînement, Supérieur	29	189403	Couvercle de la Roue
3	187353	Poulie	30	73800400	Écrou H
4	195585	Levier d'entraînement	31	175098	Cliquet
5	195744	Couvercle d'entraînement, Inférieur	32	193912X427	Roue Arrière 8 x 1-3/4
6	181698	Vis	33	82923	Écrou Frein
7	400235X479	Support de Montage	34	175103	Engrenage
8	184987	Chapeau, Inférieur	35	175105	Arrêt d'entraînement, C.G.
9	196002	Câble d'entraînement	36	175104	Disque d'entraînement
10	403211	Décalcomanie de Commande d'entraînement	37	184172	Joint d'étanchéité de Friction
11	188291	Ressort de Torsion	38	175102	Arrêt d'entraînement, C.D.
12	187653	Vis	40	197972X427	Roue Avant 8 x 1-3/4
13	193354	Ensemble du Boîte de Vitesse, Complet	41	188330	Ensemble du Pignon, C.D.
14	193443	Poulie d'entraînement	42	145212	Écrou Frein
15	197235	Dispositif de Relevage des Roues, C.D.	43	188331	Ensemble du Pignon, C.G.
16	197234	(Y compris le Palier et le Bouton)	44	183688	Courroie Trapézoïdale
17	166785	Dispositif de Relevage des Roues, C.G.	51	187530	* Boîte, Inférieur
17	166785	(Y compris le Palier et le Bouton)	52	187531	* Boîte, Supérieur
17	166785	Écrou H	53	187532	Engrenage, 24 Dents
18	168360X004	Ressort du Dispositif de Relevage de Roue	54	187533	Arbre d'entrée
19	87877	Manchon du Dispositif de Relevage de Roue	55	183505	Fil à Pince
20	160835X007	Support de Dispositif de Relevage des Roues	56	183506	Palier
21	160820	Boulon H	57	183508	Sceau, Arbre de Sortie
22	169911	Roulement à Billes	58	183509	Rondelle
23	186578X004	Bras de l'essieu, C.D.	59	183511	Douille
24	186577X004	Bras de l'essieu, C.G.	60	197385	Arbre de Sortie
25	199775X428	Couvercle d'entraînement	61	183513	Vis
26	750634	Vis	62	183514	Sceau, Arbre d'entrée
27	183901	Entretien			

* Utilizer Dow Corning #709 pour Sceau les Boites

REMARQUE: Toutes les dimensions de composant sont données en pouces É.-U. 1 pouce = 25,4 mm. **IMPORTANT:** N'utilisez que les pièces de rechange autorisée par le fabricant de votre souffleuse à neige (O.E.M.). Échec pour faire ainsi est dangereux et risque d'endommager votre souffleuse à neige et d'annuler sa garantie.

TONDEUSE À GAZON ROTATIVE - NO. DE MODÈLE CH65Y21RDP (NO. DE MFG. 96142003200)



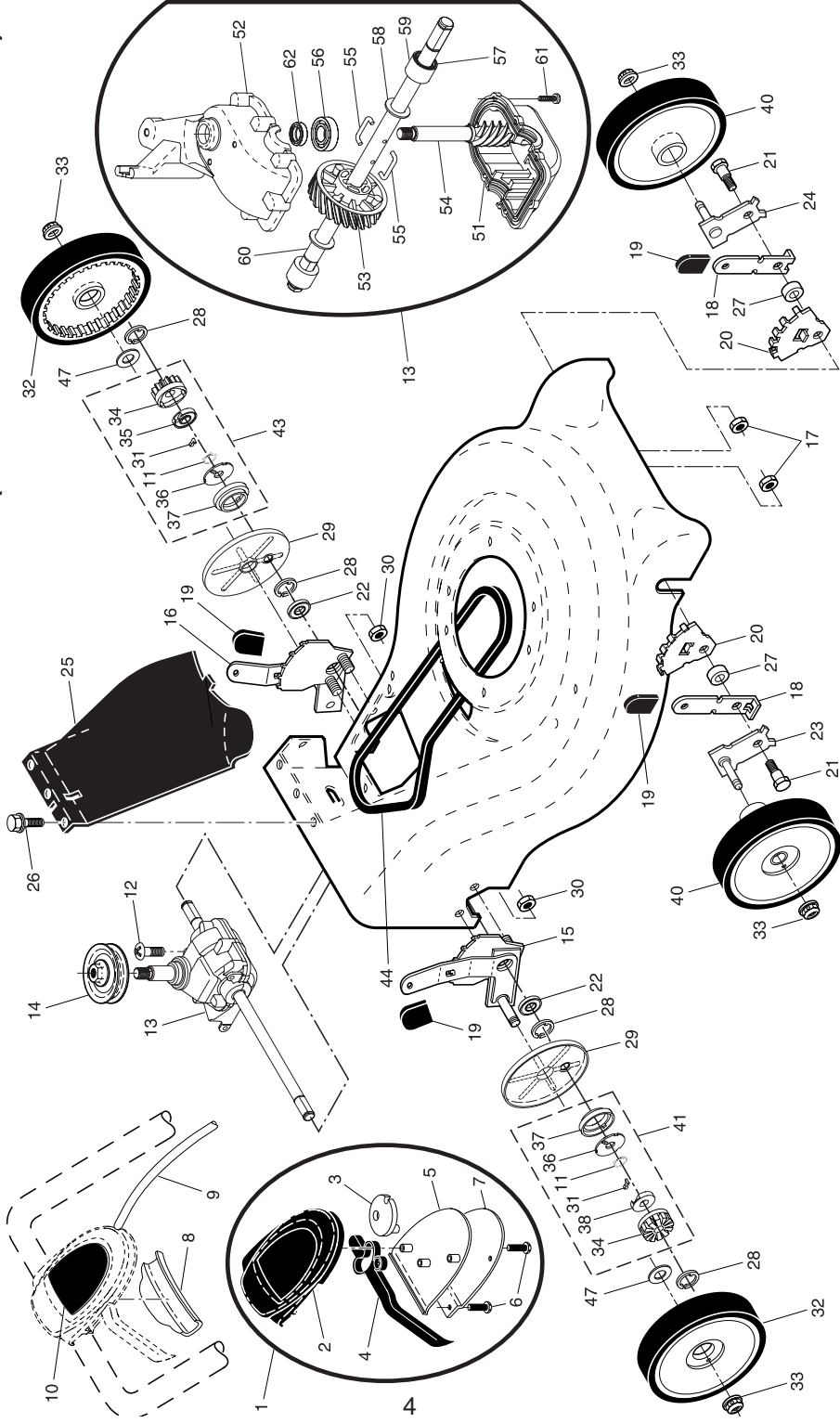
ROTARY LAWN MOWER - - MODEL NUMBER CH65Y21RDP (MFG. ID. NUMBER 96142003200)

KEY PART NO.	DESCRIPTION	KEY PART NO.	DESCRIPTION
1	Handle, Upper	33	Washer, Lock
2	Handle, Lower	34	Bolt, Hex Head
3	Spring, Rear Door, RH	35	Debris Shield
4	Flope Guide	36	Bolt
5	Nut, Hex, with Lockwasher Insert 1/4-20	37	Bolt, Engine
6	Wire, Tie	38	Engine, Honda, Model Number GCV190 (For engine service and replacement parts, call Honda Engines at 1-800-426-7701)
7	Bolt, Handle 5/16-18 x 2-5/8	39	Grassbag
8	Knob, Handle	40	Frame, Grassbag
9	Control Bar	41	Danger Decal
10	Bolt, Carriage	42	Screw
11	Locknut, Hex 5/16-18	45	Mulcher Door Assembly
12	Cotter, Hairpin	46	Discharge Guard
13	Spring, Rear Door, LH	47	Nut, Hex
14	Screw	48	Mounting Bracket, Debris Shield
15	Bracket, Upstop	50	Screw
16	Kit, Rear Door (Includes Springs)	51	Pulley, Idler
17	Bolt, Rear Door	52	Flanged Nut
18	Plug, Mulcher	53	Locknut
19	Kit, Housing	54	Idler Arm
20	Handle Bracket Assembly, LH	55	Idler Pulley
21	Handle Bracket Assembly, RH	56	Shoulder Bolt
22	Screw, Hex Washer Head	57	Bracket Assembly
23	Bolt, Hex Head 5/16-18 x 5/8	58	Clip, Packaging
24	Nut, Hex, with Lockwasher Insert 5/16-18	60	Spring, Return
25	Baffle, Side	61	Clip, Cable
26	Screw #12 x 5/8	--	Warning Decal (not shown)
27	Skirt, Rear	--	Operator's Manual, English
28	Screw, Hinge 1/4-20 x 1.25	--	Operator's Manual, French
29	Cable, Engine Zone Control	--	Repair Parts Manual, English / French
30	Blade Adapter / Pulley		
31	Blade, 21"		
32	Washer		

IMPORTANT: Use only Original Equipment Manufacturer (O.E.M.) replacement parts. Failure to do so could be hazardous, damage your lawn mower and void your warranty.

NOTE: All component dimensions given in U.S. inches. 1 inch = 25.4 mm.

ROTARY LAWN MOWER -- MODEL NUMBER CH65Y21RDP (MFG. ID. NUMBER 96142003200)

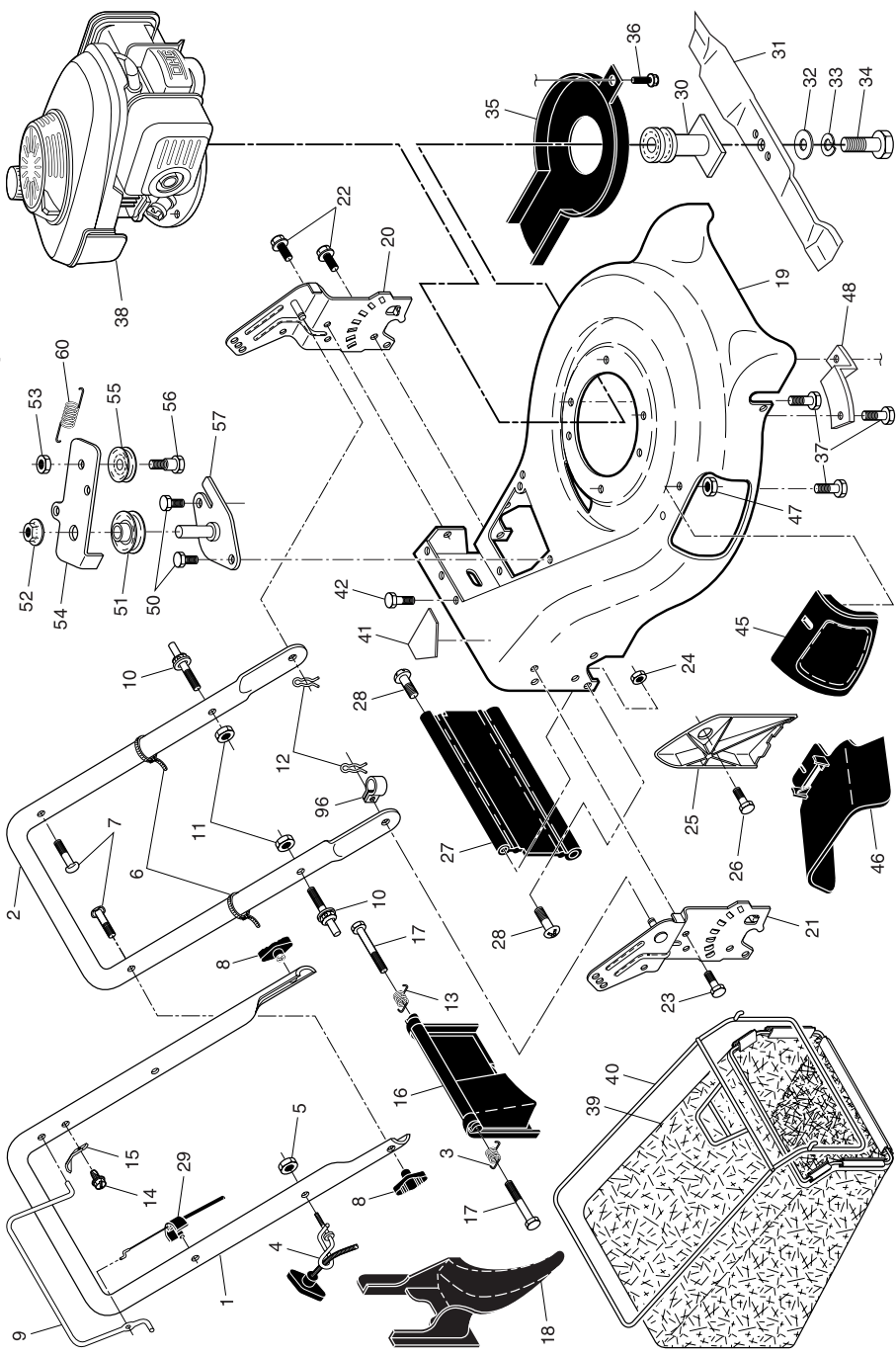


TONDEUSE À GAZON ROTATIVE - NO. DE MODÈLE CH65Y21RDP (NO. DE MFG. 96142003200)

NO. DE RÉF	NO. DE PIÈCE	DESCRIPTION	NO. DE RÉF	NO. DE PIÈCE	DESCRIPTION
1	194579X479	Guidon Supérieur	32	851074	Rondelle Durcie
2	193664X479	Guidon Inférieur	33	850263	Rondelle Hélicoïdale 3/8-24 x 1-3/8 Grade 8
3	186053	Ressort de Porte Arrière, C.D.	34	851084	Boulon de Lame
4	194788	Guide de Câble de Démarreur	35	188786	Défecteur de Débris
5	132004	Écrou Frein à Taquets 1/4-20	36	192325	Bolt
6	66426	Collier de Serrage de Câble	37	150406	Vis H à Filets Laminés 3/8-16 x 1-1/8
7	191574	Boulon de Guidon	38	---	Moteur, Honda, Numéro de Modèle GCV190
8	189713X428	Bouton de Guidon	39	402019	(Pour des pièces de service et de remplacement de moteur, réclamez Honda Engines à 1-800-426-7701)
9	194580X428	Barre de Commande	40	194644	Sac du Ramasse-herbe
10	188821	Boulon de Chariot	41	107339X	Cadre du Sac
11	73930500	Écrou Frein 5/16-18	42	54583	Décalcomanie de Danger
12	51793	Goupille en Épinglé à Cheveux	43	---	Vis
13	186052	Ressort de Porte Arrière, C.G.	44	183058X428	Porte de Broyeuse
14	750634	Vis	45	169699X428	Défecteur de Décharge
15	850733X004	Support	46	169699X428	Écrou
16	185855X428	Jeu de Porte Arrière (avec Ressorts)	47	88349	Support de Montage, Défecteur de Débris
17	184193	Boulon de la Porte Arrière	48	188839X004	Vis
18	198170	Bouchon de Broyeuse	50	57808	Poulie
19	403063	Boîtier de la Tondeuse	51	193791	Écrou
20	192980X479	Ensemble du Support de Guidon, C.G.	52	145212	Écrou Frein
21	192979X479	Ensemble du Support de Guidon, C.D.	53	155552	Bras de Galet-Tendeur
22	150078	Vis	54	193792X004	Poulie de Tension
23	163183	Boulon à épaulement 5/16-18 x 5/8	55	166043	Boulon
24	73800500	Écrou	56	160829	Support
25	161333	Chicane Lateral	57	193315X004	Pince Empaquetage
26	163409	Vis #12 x 5/8	58	182003	Ressort de Retenue
27	192876	Jupe Arrière	60	182226	Pince, Câble
28	88652	Vis de Charnière 1/4-20 x 1-1/4	96	---	Décalcomanie (n'est pas montrée)
29	191221	Câble du Moteur	---	---	Manuel de l'opérateur, Français
30	189179	Adaptateur de Lame / Poulie	---	---	Manuel de l'opérateur, Anglais
31	189028	Lame de 21 po.	---	---	Manuel de Pièces de Remplacement, Français / Anglais

REMARQUE: Toutes les dimensions de composant sont données en pouces É.-U. 1 pouce = 25,4 mm. **IMPORTANT:** N'utilisez que les pièces de rechange autorisée par le fabricant de votre souffleuse à neige (O.E.M.). Échec pour faire ainsi est dangereux et risque d'endommager votre souffleuse à neige et d'annuler sa garantie.

TONDEUSE À GAZON ROTATIVE - NO. DE MODÈLE CH65Y21RDP (NO. DE MFG. 96142003200)



ROTARY LAWN MOWER - - MODEL NUMBER CH65Y21RDP (MFG. ID. NUMBER 96142003200)

KEY NO.	PART NO.	DESCRIPTION	KEY NO.	PART NO.	DESCRIPTION
1	195989	Drive Control Assembly (Includes Cable)	28	12000058	E-Ring 7/16
2	195745	Cover, Top	29	189403	Cover, Dust, Wheel
3	187353	Pulley	30	73800400	Nut, Hex
4	195585	Lever, Drive Control	31	175098	Pawl
5	195744	Cover, Bottom	32	193912X427	Wheel & Tire Assembly, Rear 8 x 1-3/4
6	181698	Screw	33	83923	Nut, Flangelock 3/8-16
7	400235X479	Mounting Bracket	34	175103	Gear
8	184987	Cap, Bottom	35	175105	Retainer, Drive, LH
9	196002	Cable, Drive	36	175104	Disc, Drive
10	403211	Decal, Drive Control	37	184172	Seal, Friction
11	188291	Spring, Torsion	38	175102	Retainer, Drive, RH
12	187653	Screw	40	197972X427	Wheel & Tire Assembly, Front 8 x 1-3/4
13	193354	Gear Case Assembly, Complete	41	188330	Pinion Assembly, RH
14	193443	Pulley, Drive	43	188331	Pinion Assembly, LH
15	197235	Kit, Wheel Adjuster Assembly, RH (Includes Knob and Bearing)	44	183688	V-Belt
16	197234	Kit, Wheel Adjuster Assembly, LH (Includes Knob and Bearing)	47	67725	Washer
17	166785	Nut, Hex	51	187530	* Case, Lower
18	168360X004	Spring, Selector	52	187531	* Case, Upper
19	87877	Knob, Selector Spring	53	187532	Gear, 24 Teeth
20	160835X007	Bracket, Wheel Adjusting	54	187533	Shaft, Input
21	160828	Bolt, Shoulder, Hex Head	55	183505	Wire, Formed
22	169911	Bearing, Ball	56	183506	Bearing, Ball
23	186578X004	Axle Arm Assembly, RH	57	183508	Seal, Output Shaft
24	186577X004	Axle Arm Assembly, LH	58	183509	Washer
25	199775X428	Cover Drive	59	183511	Bushing
26	750634	Screw, Threaded, Rolled #10-25 x .50	60	197385	Shaft, Output
27	183901	Spacer	61	183513	Screw
			62	183514	Seal, Input Shaft

* Use Dow Corning #709 to reseal Gear Case Halves.

IMPORTANT: Use only Original Equipment Manufacturer (O.E.M.) replacement parts. Failure to do so could be hazardous, damage your lawn mower and void your warranty.

NOTE: All component dimensions given in U.S. inches. 1 inch = 25.4 mm.

LIMITED WARRANTY

The Manufacturer warrants to the original consumer purchaser that this product as manufactured is free from defects in materials and workmanship. For a period of two (2) years from date of purchase by the original consumer purchaser, we will repair or replace, at our option, without charge for parts or labor incurred in replacing parts, any part which we find to be defective due to materials or workmanship. This Warranty is subject to the following limitations and exclusions.

1. This warranty does not apply to the engine, transaxle/transmission components, battery (except as noted below) or components parts thereof. Please refer to the applicable manufacturer's warranty on these items.
2. Transportation charges for the movement of any power equipment unit or attachment are the responsibility of the purchaser. Transportation charges for any parts submitted for replacement under this warranty must be paid by the purchaser unless such return is requested by the manufacturer.
3. Battery Warranty: On products equipped with a Battery, we will replace, without charge to you, any battery which we find to be defective in manufacture, during the first ninety (90) days of ownership. After ninety (90) days, we will exchange the Battery, charging you 1/12 of the price of a new Battery for each full month from the date of the original sale. Battery must be maintained in accordance with the instructions furnished.
4. The Warranty period for any products used for rental or commercial purposes is limited to 45 days from the date of original purchase.
5. This Warranty applies only to products which have been properly assembled, adjusted, operated, and maintained in accordance with the instructions furnished. This Warranty does not apply to any product which has been subjected to alteration, misuse, abuse, improper assembly or installation, delivery damage, or to normal wear of the product.
6. Exclusions: Excluded from this Warranty are belts, blades, blade adapters, normal wear, normal adjustments, standard hardware and normal maintenance.
7. In the event you have a claim under this Warranty, you must return the product to an authorized service dealer.

Should you have any unanswered questions concerning this Warranty, contact:

Poulan
Customer Service Department
1030 Stevens Creek Road
Augusta, GA 30907 USA

In Canada contact:
Poulan
Customer Service Department
5855 Terry Fox Way
Mississauga, Ontario L5V 3E4

giving the model number, serial number and date of purchase of your product and the name and address of the authorized dealer from whom it was purchased.

THIS WARRANTY DOES NOT APPLY TO INCIDENTAL OR CONSEQUENTIAL DAMAGES AND ANY IMPLIED WARRANTIES ARE LIMITED TO THE SAME TIME PERIODS STATED HEREIN FOR OUR EXPRESSED WARRANTIES.

Some areas do not allow the limitation of consequential damages or limitations of how long an implied Warranty may last, so the above limitations or exclusions may not apply to you. This Warranty gives you specific legal rights, and you may have other rights which vary from locale to locale.

This is a limited Warranty within the meaning of that term as defined in the Magnuson-Moss Act of 1975.

GARANTIE LIMITÉE

Le Fabricant garantit son produit à l'acheteur initial comme exempt de tout défaut de matière et de fabrication. Pendant deux (2) ans, à compter de la date d'achat de la part de l'acheteur initial, nous réparerons ou remplacerons à notre choix, gratuitement, toute pièce, sur laquelle nous estimerons qu'il existe un défaut de matière ou de fabrication. Cette garantie est soumise aux limitations suivants et exceptions:

1. Cette garantie ne couvre pas le moteur, la transmission/composants de transmission, la batterie (sauf comme mentionnée ci-dessous) ou les pièces détachées. Veuillez-vous consulter la garantie applicable du fabricant des articles.
2. L'acheteur est responsable de coût du transport de tous les équipements actionnés par moteur ou les accessoires. L'acheteur est responsable de coût aussi du transport de toutes les pièces (couvertes par cette garantie) soumis pour remplacement à moins que le fabricant demande à l'acheteur de renvoyer les pièces.
3. Garantie de la batterie: Pour les produits équipés d'une batterie, nous remplacerons, gratuitement, toute batterie estimée défectueuse pendant les quatre-vingt-dix (90) jours initiaux suivant l'achat. Après quatre-vingt-dix (90) jours, nous échangerons la batterie, le coût pour vous être 1/12 du prix d'une nouvelle batterie pour chaque mois complet à compter de la date d'achat initial. La batterie doit être entretenue selon les directives données dans la documentation appropriée.
4. La période de garantie applicable aux produits proposés en location ou à des fins commerciales est limitée à quarante-cinq (45) jours à compter de la date d'achat initial.
5. Cette garantie ne s'applique qu'aux produits correctement assemblés, réglés, utilisés et entretenus conformément aux instructions données dans la documentation appropriée. Cette garantie ne s'applique pas aux produits qui ont été modifié, utilisés incorrectement, abusés, mal assemblés, mal installés ou endommagés lors de la livraison ou usage normal.
6. Exclusions: Les courroies, lames, moyeux de lames, usage normal, réglages normaux, quincaillerie ordinaire, et entretien normal sont exclus de cette garantie.
7. En cas de problème entrant dans le cadre de cette garantie, veuillez-vous retourner votre machine à un concessionnaire autorisé.

Pour toute question à ce sujet, veuillez-vous communiquer avec:

Poulan
Département de Service à la Clientèle
1030 Stevens Creek Road
Augusta, GA 30907 USA

Au Canada:
Poulan
Département de Service à la Clientèle
5855 Terry Fox Way
Mississauga, Ontario L5V 3E4

en nous donnant le numéro du modèle, le numéro de série, la date d'achat de votre machine ainsi que l'adresse du concessionnaire autorisé chez qui vous l'avez acheté. **CETTE GARANTIE NE COUVRE AUCUN DOMMAGE INCIDENTEL OU CONSÉQUENT ET TOUTE GARANTIE IMPLICITE EST LIMITÉE AUX MÊMES PÉRIODES PRÉCISÉES ICI POUR LES GARANTIES EXPLICITES DU FABRICANT.**

Certaines localités ne permettent aucune restriction des dommages conséquents ou de la durée d'une garantie implicite et; par conséquent, il se pourrait que les restrictions et exclusions énoncées ci-dessus ne s'appliquent pas à vous. Cette garantie vous donne droits légaux spécifiques et vous pouvez aussi jouir d'autres droits d'un endroit à un autre.

Cette garantie est une garantie limitée comme définie dans la loi Magnuson-Moss Act de 1975.