

REPAIR PARTS MANUAL

MODEL NO. 961470003 (MFG. ID. NO. 96147000300)

Rotary Lawn Mower

MANUEL DES PIÈCES DE RECHANGE

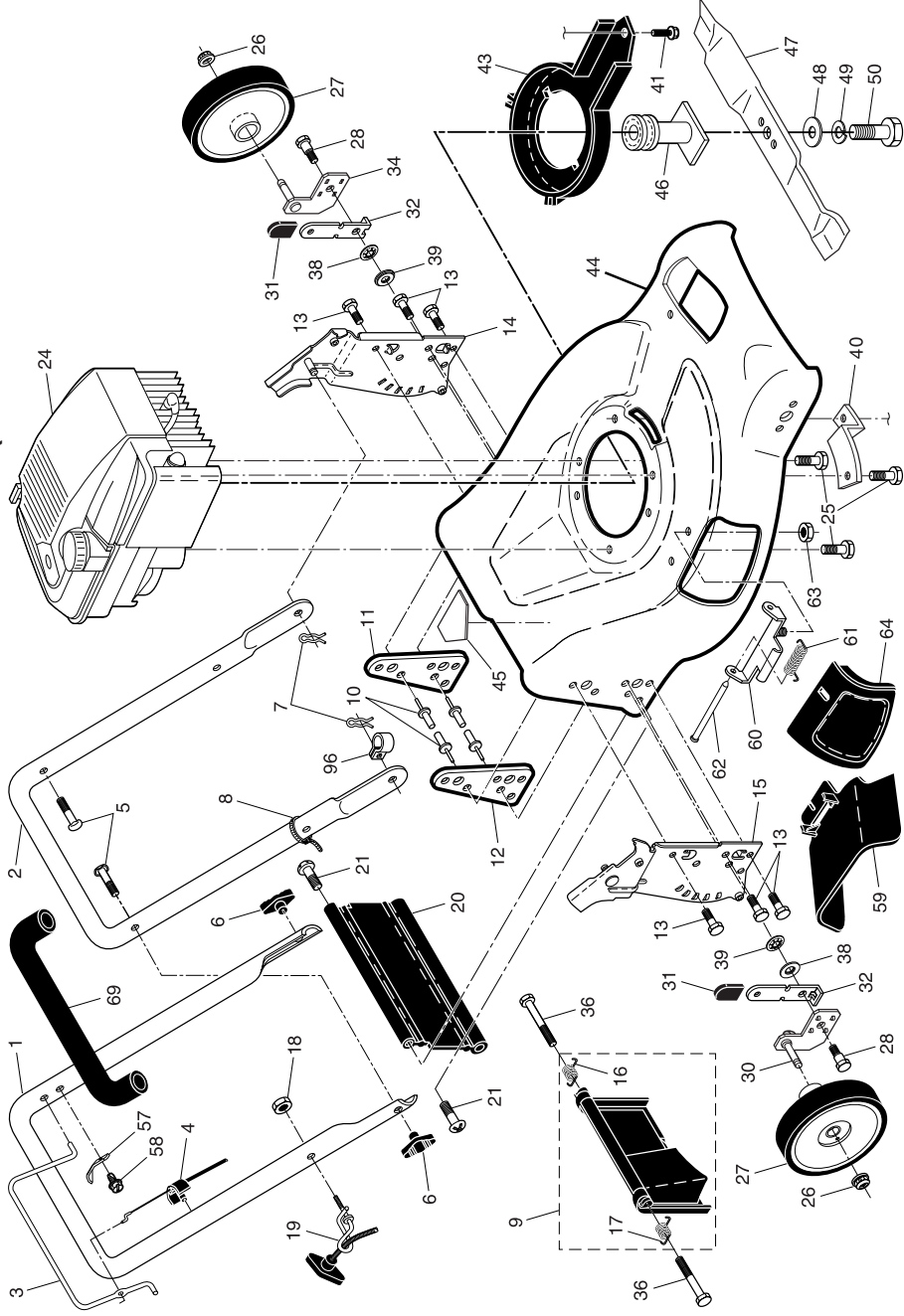
NO. DE MODÈLE 961470003 (NO. DE MFG. 96147000300)

Tondeuse à Gazon Rotative

MURRAY
PROSERIES

MURRAY
PROSERIES

ROTARY LAWN MOWER - - MODEL NUMBER 961470003 (MFG. ID. NUMBER 96147000300)



2

TONDEUSE À GAZON ROTATIVE - NUMÉRO DE MODÈLE 961470003 (NO. DE MFG. 96147000300)

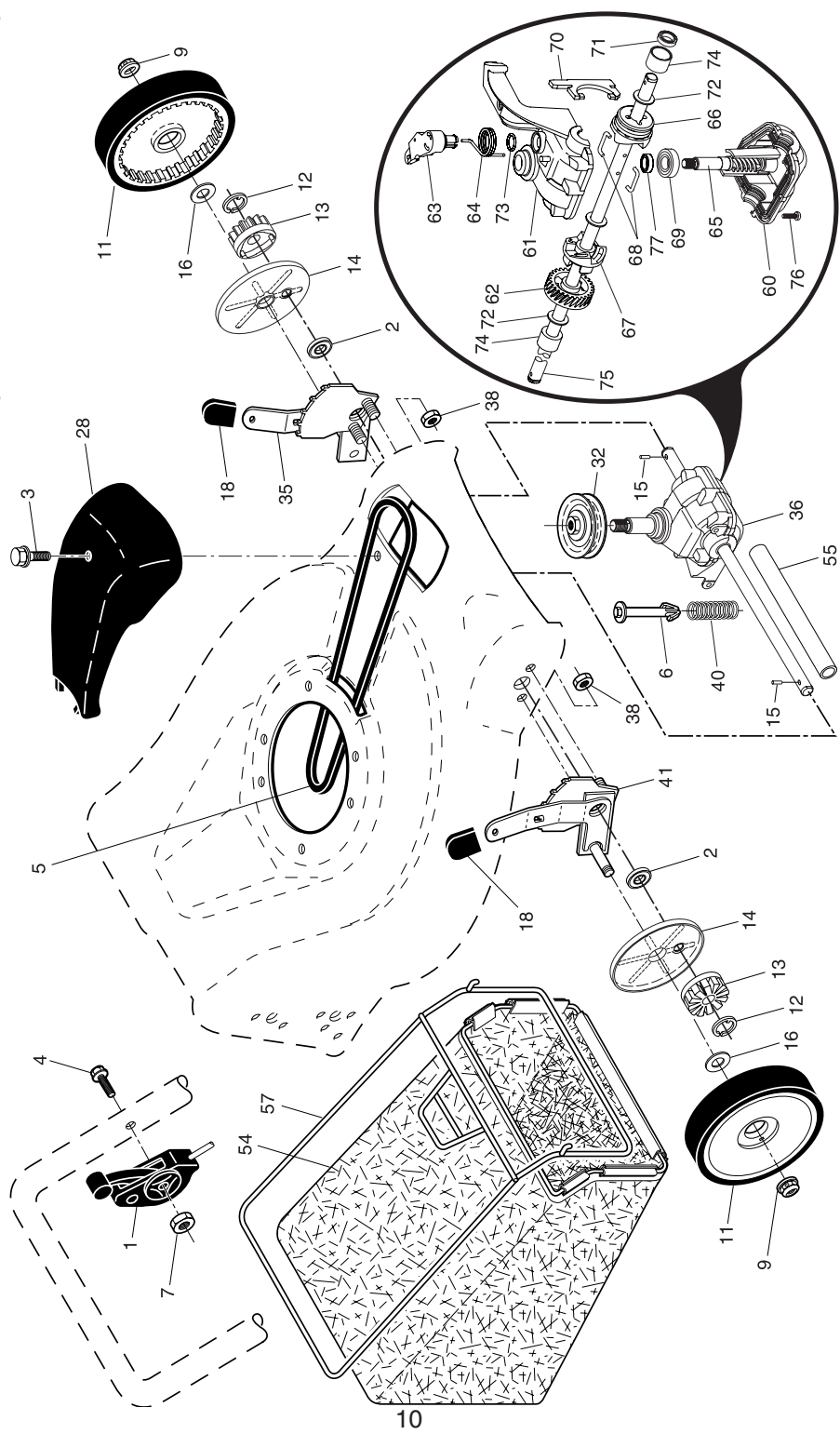
NO. DE RÉF	NO. DE PIÈCE	DESCRIPTION	NO. DE RÉF	NO. DE PIÈCE	DESCRIPTION
1	184588	Commande d'entraînement	54	403796	Ensemble de Ramasse-herbe
2	191039	Pallier	55	175739	Couvercle de l'arbre d'entraînement
3	175262	Vis Taraudée à Tôle #10-24 x 2-3/4	57	194643	Cadre de Ramasse-herbe
4	158755	Vis H 1/4-20 x 2.12	60	183497	* Boîte, Inférieur
5	175436	Courroie Trapézoïdale	61	183498	* Boîte, Supérieur
6	150495	Ressort de Retenue	62	183499	Engrenage, 27 Dents
7	191730	Écrou Frein #10-24	63	183500	Levier d'embrayage
9	83923	Écrou Frein	64	183501	Ressort de Rappel
11	193912X460	Ensemble de la Roue et du Pneu	65	183502	Arbre d'entrée
12	12000058	Bague en E	66	183503	Griffe, Amovible
13	750003	Pignon	67	183504	Griffe, Fixe
14	189403	Cache-pousière	68	183505	Fil à Pince
15	191017	Cliquet d'entraînement	69	183506	Pallier
16	67725	Rondelle 1/2 x 1-1/2 x .134	70	183507	Fourchette de Changement de Vitesse
18	185348	Manchon de Dispositif de Relevage des Roues	71	183508	Sceau, Arbre de Sortie
28	181468	Couvercle d'entraînement	72	183509	Rondelle
32	194126	Poulie d'entraînement	73	183510	Sceau, Boîte
35	195110	Jeu, Ensemble de Dispositif de Relevage des Roues, C.D. (Y compris le Manchon et le Pallier)	74	183511	Douille
36	194935	Ensemble de la Boîte de Vitesse, Complet	75	196613	Arbre de Sortie
38	73800400	Écrou Frein 1/4-20	76	183513	Vis
40	137090	Ressort	77	183514	Sceau, Arbre d'entrée
41	195107	Jeu, Ensemble de Dispositif de Relevage des Roues, C.G. (Y compris le Manchon et le Pallier)			

* Utilizer Dow Corning #709 pour Sceau les Boîtes.

11

REMARQUE: Toutes les dimensions de composant sont données en pouces É.-U. 1 pouce = 25,4 mm. **IMPORTANT:** N'utilisez que les pièces de rechange autorisées par le fabricant de votre souffleuse à neige (O.E.M.). Échec pour faire ainsi est dangereux et risque d'endommager votre souffleuse à neige et d'annuler sa garantie.

TONDEUSE À GAZON ROTATIVE - NUMÉRO DE MODÈLE 961470003 (NO. DE MFG. 96147000300)



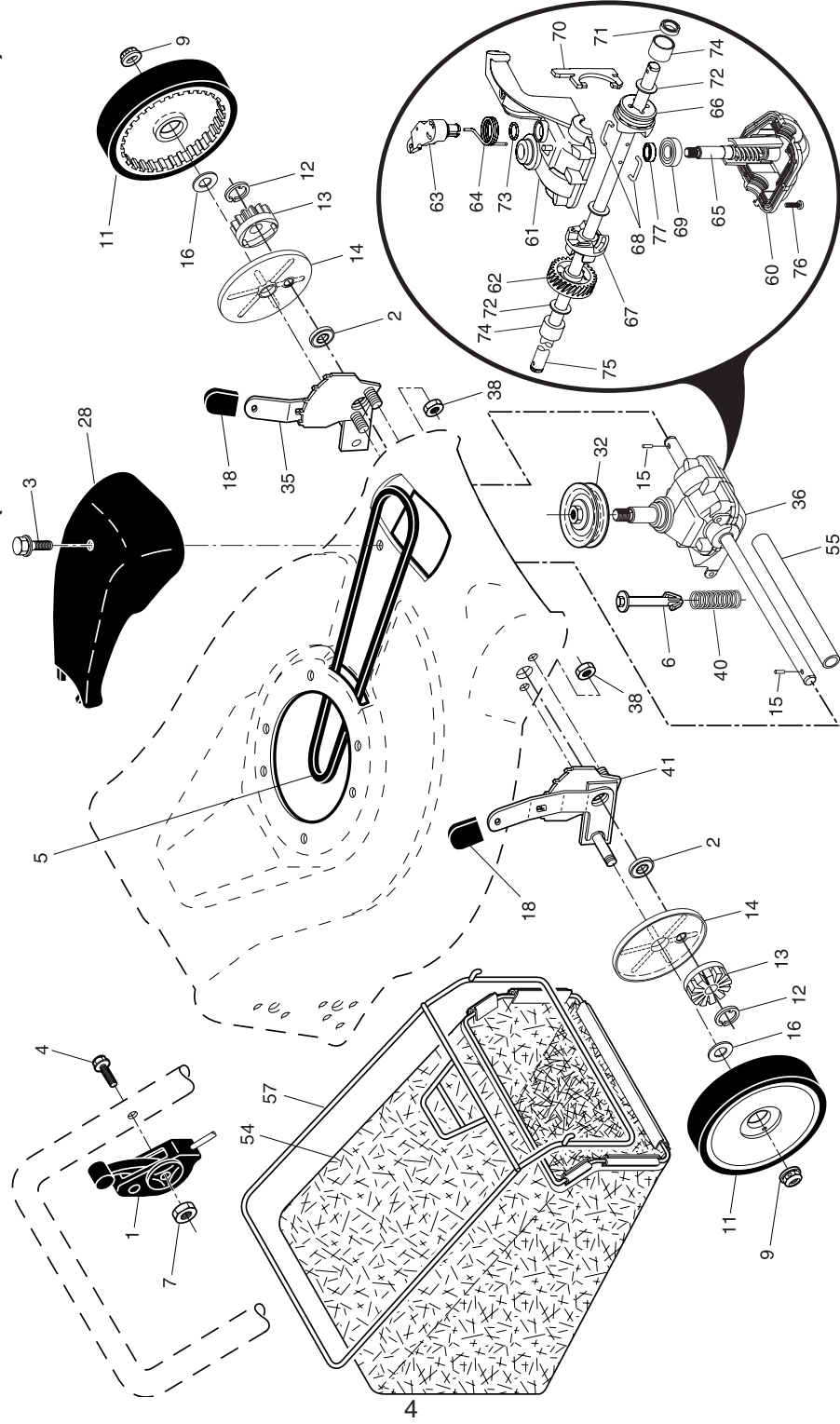
ROTARY LAWN MOWER -- MODEL NUMBER 961470003 (MFG. ID. NUMBER 96147000300)

KEY PART NO.	DESCRIPTION	KEY PART NO.	DESCRIPTION
1	403847 Upper Handle (Includes Foam Grip)	31	185348 Selector Knob
2	151721X479 Lower Handle	32	175060X004 Selector Spring
3	146771 Control Bar	34	189597X004 Axle Arm Assembly, Rear, LH
4	183567 Engine Zone Control Cable	36	184193 Bolt, Rear Door
5	191574 Handle Bolt	38	176185 Washer, Step 11/32 x 1-3/8 x 7/32
6	189713X428 Handle Knob	39	176235 Push Nut
7	51793 Hairpin Cotter	40	188839X004 Mounting Bracket, Debris Shield
8	66426 Wire Tie	41	192325 Screw, Debris Shield
9	180479 Kit, Rear Door (Includes Key Numbers 16 and 17)	43	188784 Debris Shield
10	128415 Pop Rivet	44	403846 Kit, Lawn Mower Housing (Includes Key Numbers 10, 11, 12 and 45)
11	175069X479 Support Bracket, LH	45	107339X Danger Decal
12	175070X479 Support Bracket, RH	46	189179 Blade Adapter / Pulley
13	17060410 Screw, Tapping 1/4-20 x 5/8	47	189028 Blade, 21"
14	175082X479 Handle Bracket Assembly, LH	48	851074 Hardened Washer
15	175081X479 Handle Bracket Assembly, RH	49	850263 Helical Washer
16	180071 Spring, Rear Door, LH	50	851084 Hex Head Machine Screw, Grade 8, 3/8-24 x 1-3/8
17	180072 Spring, Rear Door, RH	59	175071 Discharge Deflector
18	132004 Nut, Hex 1/4-20	60	175735 Hinge Bracket
19	194788 Rope Guide	61	193000 Spring
20	189005 Rear Skirt	62	175650 Rod, Hinge
21	88652 Hinge Screw 1/4-20 x 1-1/4	63	73800400 Keys Locknut 1/4-20
24	--- Engine, Briggs & Stratton, Model Number 125K02 (For engine service and replacement parts, call Briggs & Stratton at 1-800-233-3723)	64	175066 Mulcher Door
25	150406 Hex Head Thread Rolling Screw 3/8-16 x 1-1/8	69	403836 Grip, Foam
26	83923 Hex Flange Nut	96	197991 Clip, Cable
27	193909X460 Wheel & Tire Assembly	--	162300 Warning Decal (not shown)
28	189312 Shoulder Bolt 5/16-18 x 1-21/64	--	193733 Operator's Manual, English
30	189596X004 Axle Arm Assembly, Rear, RH	--	193736 Operator's Manual, French
		--	403845 Replacement Parts Manual, English / French

IMPORTANT: Use only Original Equipment Manufacturer (O.E.M.) replacement parts. Failure to do so could be hazardous, damage your lawn mower and void your warranty.

NOTE: All component dimensions given in U.S. inches. 1 inch = 25.4 mm.

ROTARY LAWN MOWER -- MODEL NUMBER 961470003 (MFG. ID. NUMBER 96147000300)

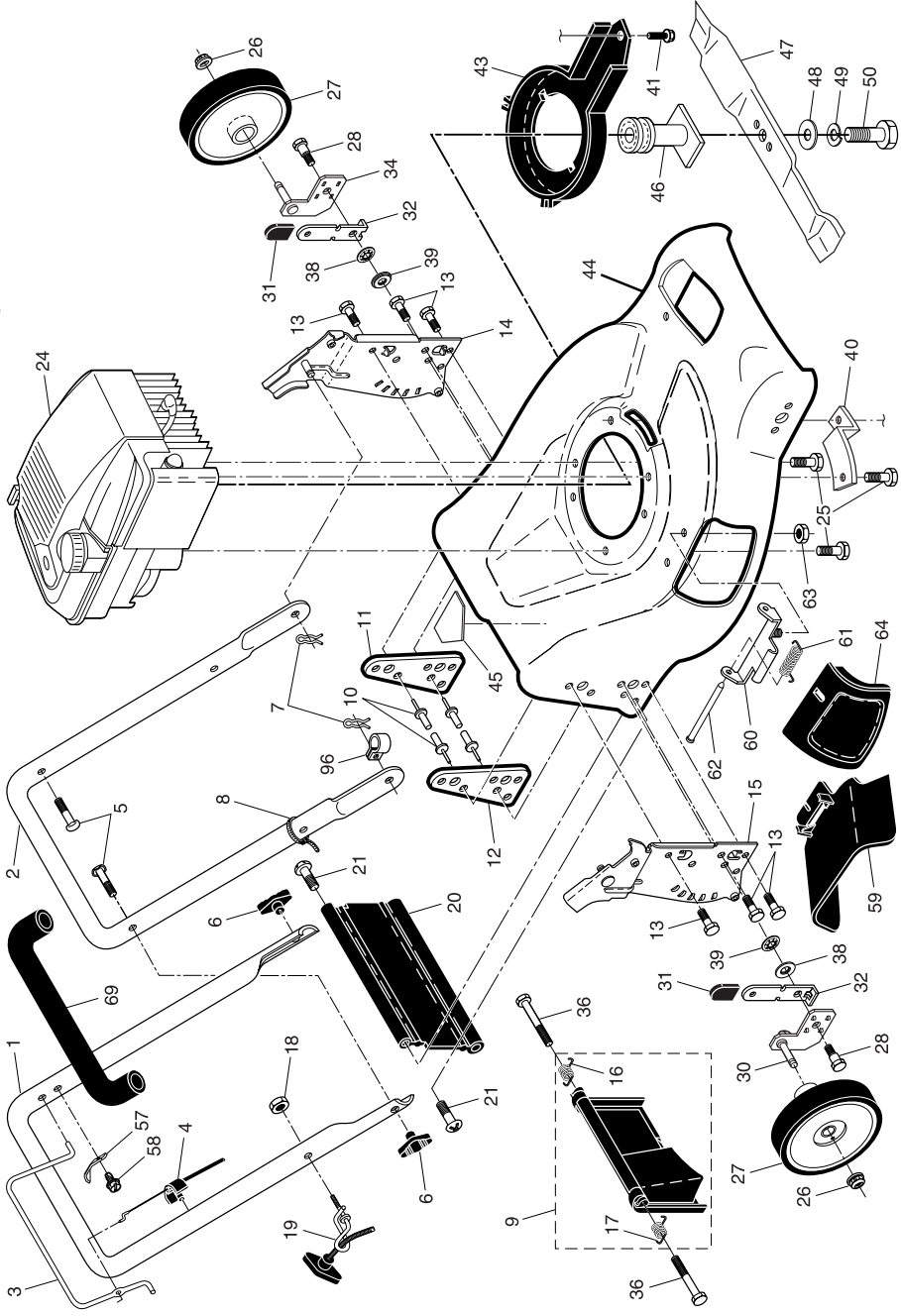


TONDEUSE À GAZON ROTATIVE - NUMÉRO DE MODÈLE 961470003 (NO. DE MFG. 96147000300)

NO. DE RÉF	NO. DE PIÈCE	DESCRIPTION
1	403847	Guidon Supérieur (Y compris Poignée en Mousse)
2	151721X479	Guidon Inférieur
3	146771	Barre de Commande
4	183567	Câble de Contrôle du Moteur
5	191574	Boulon de Guidon
6	189713X428	Bouton de Guidon
7	51793	Goupille en Épingle à Cheveux
8	66426	Collier de Serrage de Câble
9	180479	Jeu de la Porte Arrière (Y compris 16 et 17)
10	128415	Rivet
11	175069X479	Soutien du Support, C.G.
12	175070X479	Soutien du Support, C.D.
13	17060410	Vis 1/4-20 x 5/8
14	175082X479	Ensemble du Support de Guidon, C.G.
15	175081X479	Ensemble du Support de Guidon, C.D.
16	180071	Ressort de la Porte Arrière, C.G.
17	180072	Ressort de la Porte Arrière, C.D.
18	132004	Écrou H 1/4-20
19	194788	Guide de Câble de Démarreur
20	189005	Jupe Arrière
21	88652	Vis de Charnière 1/4-20 x 1-1/4
24	---	Moteur, Briggs & Stratton, Numéro de Modèle 125K02 (Pour des pièces de service et de rechange de moteur, réclamez Briggs & Stratton à 1-800-233-3723)
25	150406	Vis H à Filets Laminés 3/8-16 x 1-1/8
26	83923	Écrou Frein à Collet
27	193909X460	Ensemble de la Roue et de Pneu
28	189312	Boulon à Épaulement 5/16-18 x 1-21/64
30	189596X004	Ensemble du Bras d'essieu, C.D.

NO. DE RÉF	NO. DE PIÈCE	DESCRIPTION
31	185348	Manchon de Dispositif de Relevage des Roues
32	175060X004	Levier à Ressort de Dispositif de Relevage des Roues
34	189597X004	Ensemble du Bras d'essieu, C.G.
36	184193	Boulon de Porte Arrière
38	176185	Rondelle, Step, 11/32 x 1-3/8 x 7/32
39	176235	Écrou
40	188839X004	Support de Montage, Déflecteur de Débris
41	192325	Vis, Déflecteur de Débris
43	188784	Déflecteur de Débris
44	403846	Jeu de Boîtier de la Tondeuse (Y compris le Numéro de Réf. 10, 11, 12 et 45)
45	107339X	Décalcomanie de Danger
46	189179	Adaptateur de Lame / Poulie
47	189028	Lame de 21 po.
48	851074	Rondelle Durcie
49	850263	Rondelle Hélicoïdale
50	851084	Vis à Metaux H 3/8-24 x 1-3/8 Grade 8
59	175071	Déflecteur de Déchargement
60	175735	Support à Charnière
61	193000	Ressort
62	175650	Tige à Charnière
63	738004000	Écrou Frein à Taquets 1/4-20
64	175066	Porte de Broyeuse
69	403836	Poignée en Mousse
96	197991	Pince
--	162300	Décalcomanie (n'est pas montrée)
--	193736	Manuel de l'opérateur, Français
--	193733	Manuel de l'opérateur, Anglais
--	403845	Manuel de la pièce de rechange, Français / Anglais

REMARQUE: Toutes les dimensions de composant sont données en pouces É.-U. 1 pouce = 25,4 mm. **IMPORTANT:** N'utilisez que les pièces de rechange autorisées par le fabricant de votre souffleuse à neige (O.E.M.). Échec pour faire ainsi est dangereux et risque d'endommager votre souffleuse à neige et d'annuler sa garantie.



ROTARY LAWN MOWER -- MODEL NUMBER 961470003 (MFG. ID. NUMBER 96147000300)

KEY PART NO.	DESCRIPTION	KEY PART NO.	DESCRIPTION
1	Control Cable Assembly	54	Grassbag
2	Bearing, Wheel Adjuster	55	Driveshaft Cover
3	Pan Head Tapping Screw #10-24 x 2-3/4	57	Frame, Grassbag
4	Hex Washer Head Screw 1/4-20 x 2.12	60	* Case, Lower
5	V-Belt	61	* Case, Upper
6	Spring Retainer	62	Gear, 27 Teeth
7	Locknut, Hex #10-24	63	Lever, Clutch
9	Nut, Hex, Flangelock	64	Spring, Return
11	Wheel & Tire Assembly	65	Shaft, Input
12	E-Ring	66	Dog, Movable
13	Pinion	67	Dog, Fixed
14	Dust Cover	68	Wire, Formed
15	Pawl, Drive	69	Bearing, Ball
16	Washer 1/2 x 1-1/2 x .134	70	Fork, Shift
18	Selector Knob	71	Seal, Output Shaft
20	Dive Cover	72	Washer
21	Pulley, Drive	73	Seal, Case
32	Kit, Wheel Adjuster, LH (Includes Knob and Bearing)	74	Bushing
35	Kit, Wheel Adjuster, RH (Includes Knob and Bearing)	75	Shaft, Output
36	Gear Case Assembly, Complete	76	Screw
38	Locknut, Hex 1/4-20	77	Seal, Input Shaft
40	Spring		
41	Kit, Wheel Adjuster, RH (Includes Knob and Bearing)		

* Use Dow Corning #709 to reseal Gear Case Halves.

IMPORTANT: Use only Original Equipment Manufacturer (O.E.M.) replacement parts. Failure to do so could be hazardous, damage your lawn mower and void your warranty.

NOTE: All component dimensions given in U.S. inches. 1 inch = 25.4 mm.

Murray Pro Series 4 Year Warranty

The Home Depot Canada is doubling the warranty period of the manufacturer's warranty and those of the companies that manufacture engines, accessories, transmissions, batteries, transaxles and other sourced components.

To make claim under this warranty does not change. Return the unit, or if authorized in advance, the defective part, along with your proof of purchase to The Home Depot Canada store where purchased or closest to you, or, to an authorized Service Dealer. To locate an authorized Service Dealer, call Briggs and Stratton Canada, Monday to Friday 8:30 A.M to 5 PM Eastern time excluding holidays, **1-800-661-6662** and ask for Customer Service.

LIMITED WARRANTY

The Manufacturer warrants to the original consumer purchaser that this product as manufactured is free from defects in materials and workmanship. For a period of two (2) years from date of purchase by the original consumer purchaser, we will repair or replace, at our option, without charge for parts or labor incurred in replacing parts, any part which we find to be defective due to materials or workmanship. This Warranty is subject to the following limitations and exclusions.

1. This warranty does not apply to the engine, other than EHP manufactured transaxle/transmission components, battery (except as noted below) or components parts thereof. Please refer to the applicable manufacturer's warranty on these items.
2. Transportation charges for the movement of any power equipment unit or attachment are the responsibility of the purchaser. Transportation charges for any parts submitted for replacement under this warranty must be paid by the purchaser unless such return is requested by Electrolux Home Products.
3. Battery Warranty: On products equipped with a Battery, we will replace, without charge to you, any battery which we find to be defective in manufacture, during the first ninety (90) days of ownership. After ninety (90) days, we will exchange the Battery, charging you 1/12 of the price of a new Battery for each full month from the date of the original sale. Battery must be maintained in accordance with the instructions furnished.
4. The Warranty period for any products used for rental or commercial purposes is limited to 45 days from the date of original purchase.
5. This Warranty applies only to products which have been properly assembled, adjusted, operated, and maintained in accordance with the instructions furnished. This Warranty does not apply to any product which has been subjected to alteration, misuse, abuse, improper assembly or installation, delivery damage, or to normal wear of the product.
6. Exclusions: Excluded from this Warranty are belts, blades, blade adapters, normal wear, normal adjustments, standard hardware and normal maintenance.
7. In the event you have a claim under this Warranty, you must return the product to an authorized service dealer.

Should you have any unanswered questions concerning this Warranty, contact:

Briggs and Stratton Canada
Customer Service
1195 Courtneypark Dr. East
Mississauga, Ontario
L5T-1R1

Or, Call Toll Free:
1-800-661-6662
8:30 am – 5 pm ET, Mon–Fri
and ask for Customer Service

giving the model number, serial number and date of purchase of your product and the name and address of the authorized dealer from whom it was purchased.

THIS WARRANTY DOES NOT APPLY TO INCIDENTAL OR CONSEQUENTIAL DAMAGES AND ANY IMPLIED WARRANTIES ARE LIMITED TO THE SAME TIME PERIODS STATED HEREIN FOR OUR EXPRESSED WARRANTIES. Some areas do not allow the limitation of consequential damages or limitations of how long an implied Warranty may last, so the above limitations or exclusions may not apply to you. This Warranty gives you specific legal rights, and you may have other rights which vary from locale to locale.

This is a limited Warranty within the meaning of that term as defined in the Magnuson-Moss Act of 1975.

Garantie de 4 Ans pour Murray Pro Série

Home Depot Canada double la période de garantie du fabricant et des sociétés qui fabriquent des moteurs, des accessoires, des transmissions, des batteries, des transmissions à traction avant et d'autres composants originaux.

Les modalités pour les réclamations, sous cette garantie, ne changent pas. Renvoyez l'unité, ou si autorisé à l'avance, la pièce défectueuse, avec votre preuve d'achat au magasin Home Depot Canada ou au magasin le plus proche ou à un distributeur autorisé. Pour localiser un distributeur autorisé pour l'entretien de votre machine, appelez Briggs et Stratton Canada, lundi au vendredi de 8:30 à 17.00 à l'exclusion des jours fériés, 1-800-661-6662 et demandez l'assistance aux Clients.

GARANTIE LIMITÉE

Le Fabricant garantit son produit à l'acheteur initial comme exempt de tout défaut de matière et de fabrication. Pendant deux (2) ans, à compter de la date d'achat de la part de l'acheteur initial, nous réparerons où remplacerons à notre choix, gratuitement, toute pièce, sur laquelle nous estimerons qu'il existe un défaut de matière ou de fabrication. Cette garantie est soumise aux limitations suivantes et exceptions:

1. Cette garantie ne couvre pas le moteur, la transmission/composants de transmission pas fabriqués par EHP, la batterie (sauf comme mentionnée ci-dessous) ou les pièces détachées. Veuillez-vous consulter la garantie applicable du fabricant des articles.
2. L'acheteur est responsable de coût du transport de tous les équipements actionnés par moteur ou les accessoires. L'acheteur est responsable de coût aussi du transport de toutes les pièces (couvertes par cette garantie) soumis pour remplacement à moins que Electrolux Home Products demande à l'acheteur de renvoyer les pièces.
3. Garantie de la batterie: Pour les produits équipés d'une batterie, nous remplacerons, gratuitement, toute batterie estimée défectueuse pendant les quatre-vingt-dix (90) jours initiaux suivant l'achat. Après quatre-vingt-dix (90) jours, nous échangerons la batterie, le coût pour vous être 1/12 du prix d'une nouvelle batterie pour chaque mois complet à compter de la date d'achat initial. La batterie doit être entretenue selon les directives données dans la documentation appropriée.
4. La période de garantie applicable aux produits proposés en location ou à des fins commerciales est limitée à quarante-cinq (45) jours à compter de la date d'achat initial.
5. Cette garantie ne s'applique qu'aux produits correctement assemblés, réglés, utilisés et entretenus conformément aux instructions données dans la documentation appropriée. Cette garantie ne s'applique pas aux produits qui ont été modifiés, utilisés incorrectement, abusés, mal assemblés, mal installés ou endommagés lors de la livraison ou usage normal.
6. Exclusions: Les courroies, lames, moyeux de lames, usage normal, réglages normaux, quincaillerie ordinaire, et entretien normal sont exclus de cette garantie.
7. En cas de problème entrant dans le cadre de cette garantie, veuillez-vous retourner votre machine à un concessionnaire autorisé.

Pour toute question à ce sujet, veuillez-vous communiquer avec:

Briggs and Stratton Canada
Service Clients
1195 Courtneypark Dr. East
Mississauga, Ontario
L5T-1R1

Ou, Appelez Péage Librement:

1-800-661-6662

Du lundi au vendredi, de 8:30 à 17 h 00 EST
et demandez pour le département
d'assistance aux clients

en nous donnant le numéro du modèle, le numéro de série, la date d'achat de votre machine ainsi que l'adresse du concessionnaire autorisé chez qui vous l'avez acheté.

CETTE GARANTIE NE COUVRE AUCUN DOMMAGE INCIDENTEL OU CONSÉQUENT ET TOUTE GARANTIE IMPLICITE EST LIMITÉE AUX MÊMES PÉRIODES PRÉCISÉES ICI POUR LES GARANTIES EXPLICITES DU FABRICANT. Certaines localités ne permettent aucune restriction des dommages conséquents ou de la durée d'une garantie implicite et; par conséquent, il se pourrait que les restrictions et exclusions énoncées ci-dessus ne s'appliquent pas à vous. Cette garantie vous donne droits légaux spécifiques et vous pouvez aussi jouir d'autres droits d'un endroit à un autre.

Cette garantie est une garantie limitée comme définie dans la loi Magnuson-Moss Act de 1975.