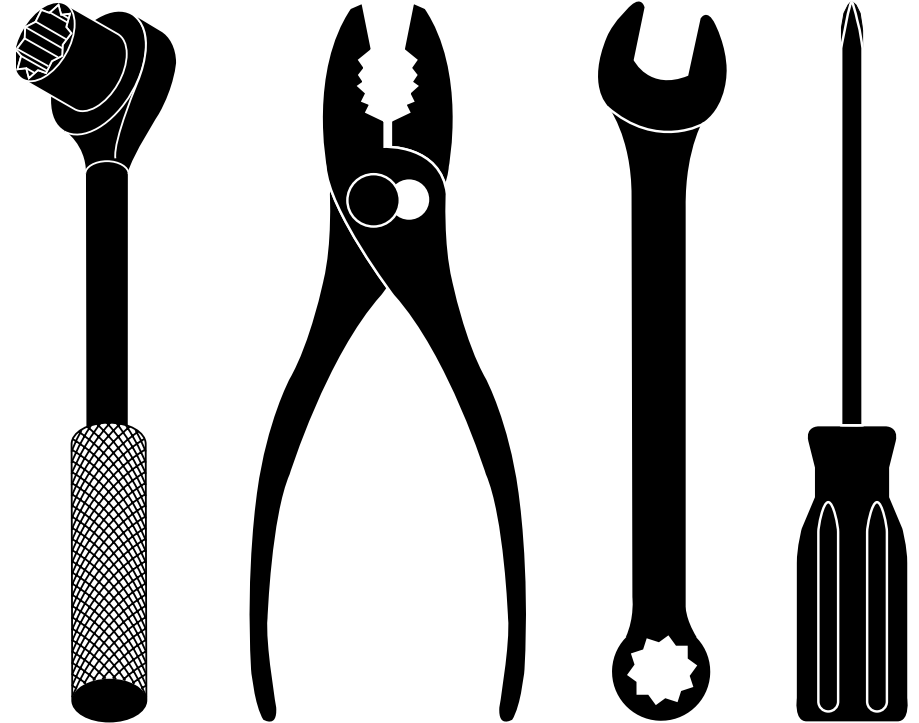


**MURRAY**

**MURRAY**



**REPAIR PARTS MANUAL**

MODEL NO. 961470005 (MFG. ID. NO. 96147000500)

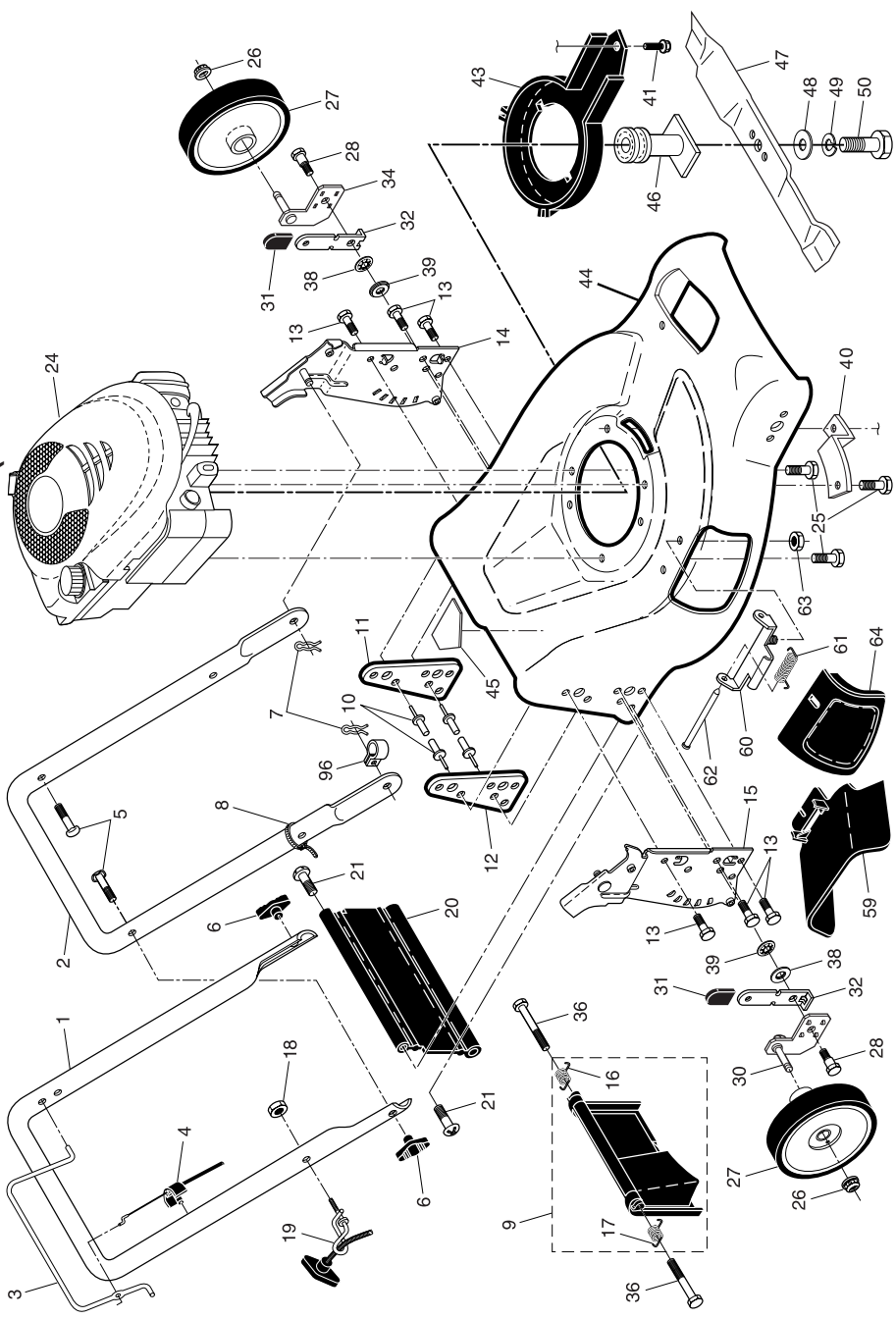
**Rotary Lawn Mower**

**MANUEL DES PIÈCES DE RECHANGE**

NO. DE MODÈLE 961470005 (NO. DE MFG. 96147000500)

**Tondeuse à Gazon Rotative**

**ROTARY LAWN MOWER - - MODEL NUMBER 961470005 (MFG. ID. NUMBER 96147000500)**



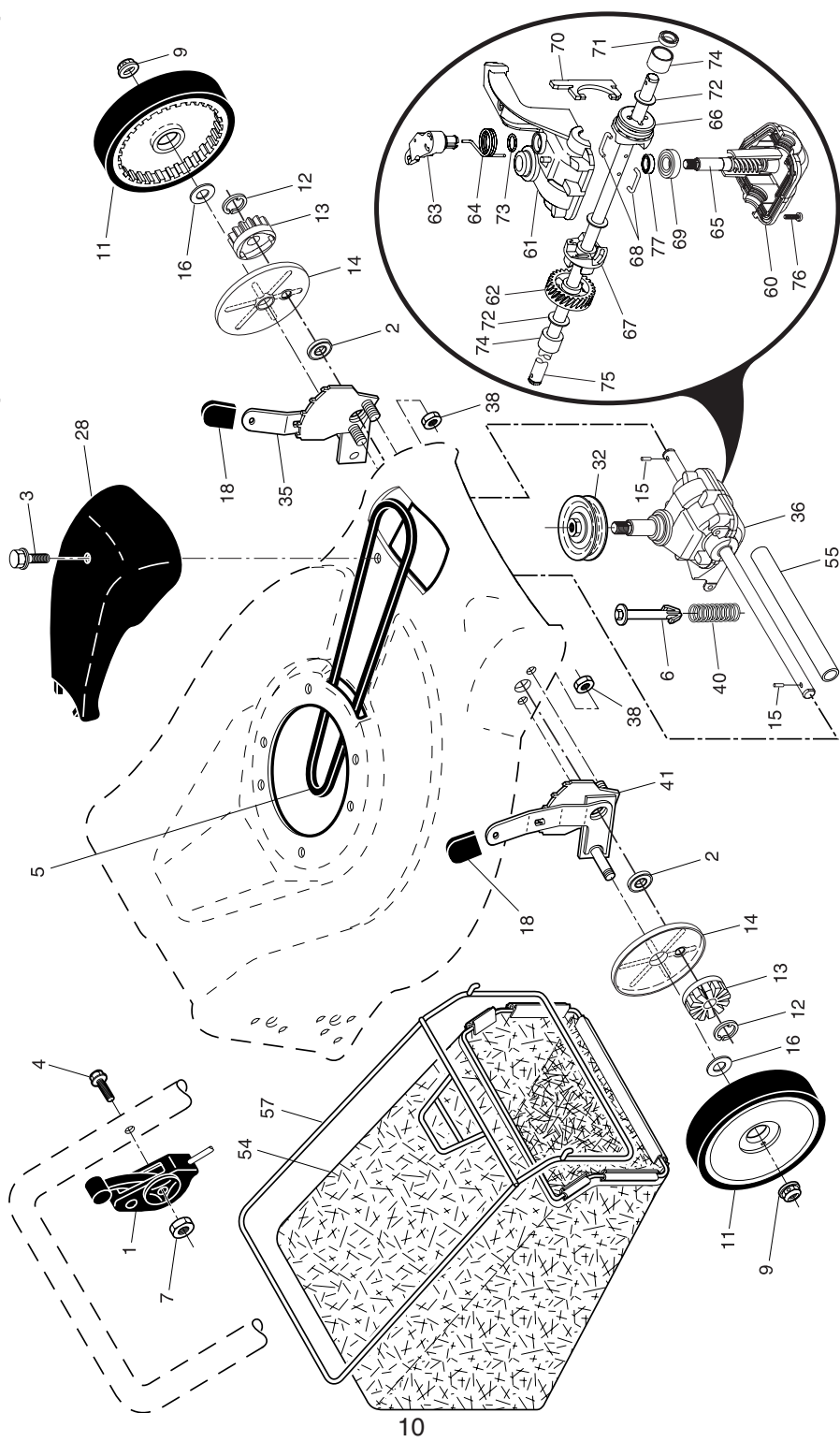
**TONDEUSE À GAZON ROTATIVE - NUMÉRO DE MODÈLE 961470005 (NO. DE MFG. 96147000500)**

NO. DE REF	NO. DE PIÈCE	DESCRIPTION	NO. DE REF	NO. DE PIÈCE	DESCRIPTION
1	184588	Commande d'entraînement	54	403796	Ensemble de Ramasse-herbe
2	191039	Pallier	55	175739	Couvercle de l'arbre d'entraînement
3	175262	Vis Taraudée à Tôle #10-24 x 2-3/4	57	194643	Cadre de Ramasse-herbe
4	158755	Vis H 1/4-20 x 2.12	60	183497	* Boîte, Inférieur
5	175436	Courroie Trapézoïdale	61	183498	* Boîte, Supérieur
6	150495	Ressort de Retenue	62	183499	Engrenage, 27 Dents
7	191730	Écrou Frein #10-24	63	183500	Levier d'embrayage
9	83923	Écrou Frein	64	183501	Ressort de Rappel
11	193912X460	Ensemble de la Roue et du Pneu	65	183502	Arbre d'entrée
12	12000058	Bague en E	66	183503	Griffe, Amovible
13	750003	Pignon	67	183504	Griffe, Fixe
14	189403	Cache-pousière	68	183505	Fil à Pince
15	191017	Cliquet d'entraînement	69	183506	Pallier
16	67725	Rondelle 1/2 x 1-1/2 x .134	70	183507	Fourchette de Changement de Vitesse
18	87877	Manchon de Dispositif de Relevage des Roues	71	183508	Sceau, Arbre de Sortie
28	194404X428	Couvercle d'entraînement	72	183509	Rondelle
32	194126	Poulie d'entraînement	73	183510	Sceau, Boîte
35	195110	Jeu, Ensemble de Dispositif de Relevage des Roues, C.D. (Y compris le Manchon et le Pallier)	74	183511	Douille
36	194935	Ensemble de la Boîte de Vitesse, Complet	75	196613	Arbre de Sortie
38	73800400	Écrou Frein 1/4-20	76	183513	Vis
40	137090	Ressort	77	183514	Sceau, Arbre d'entrée
41	195107	Jeu, Ensemble de Dispositif de Relevage des Roues, C.G. (Y compris le Manchon et le Pallier)			

\* Utilizer Dow Corning #709 pour Sceau les Boîtes.

**REMARQUE:** Toutes les dimensions de composant sont données en pouces É.-U. 1 pouce = 25,4 mm. **IMPORTANT:** N'utilisez que les pièces de rechange autorisées par le fabricant de votre souffleuse à neige (O.E.M.). Échec pour faire ainsi est dangereux et risque d'endommager votre souffleuse à neige et d'annuler sa garantie.

**TONDEUSE À GAZON ROTATIVE - NUMÉRO DE MODÈLE 961470005 (NO. DE MFG. 96147000500)**



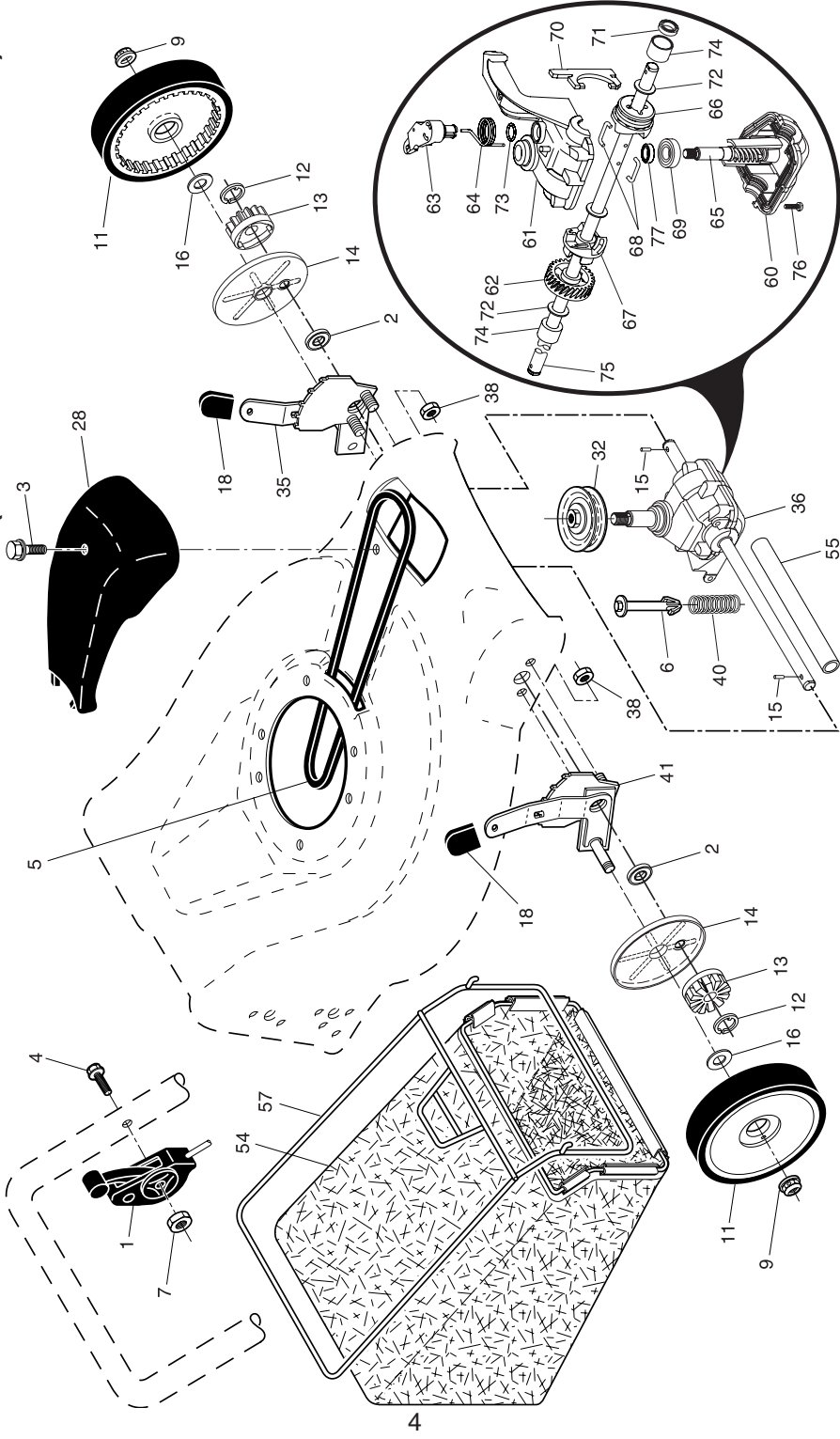
**ROTARY LAWN MOWER -- MODEL NUMBER 961470005 (MFG. ID. NUMBER 96147000500)**

KEY PART NO.	DESCRIPTION	KEY PART NO.	DESCRIPTION
1	Upper Handle	30	189596X004 Axle Arm Assembly, Rear, RH
2	Lower Handle	31	87877 Selector Knob
3	Control Bar	32	175060X004 Selector Spring
4	Engine Zone Control Cable	34	189597X004 Axle Arm Assembly, Rear, LH
5	Handle Bolt	36	184193 Bolt, Rear Door
6	189713X428 Handle Knob	38	176185 Washer, Step 11/32 x 1-3/8 x 7/32
7	51793 Hairpin Cotter	39	176235 Push Nut
8	66426 Wire Tie	40	188839X004 Mounting Bracket, Debris Shield
9	180479 Kit, Rear Door (Includes Key Numbers 16 and 17)	41	192325 Screw, Debris Shield
10	128415 Pop Rivet	43	188784 Debris Shield
11	175069X479 Support Bracket, LH	44	197713 Kit, Lawn Mower Housing (Includes Key Numbers 11, 12 and 45)
12	175070X479 Support Bracket, RH	45	107339X Danger Decal
13	17060410 Screw, Tapping 1/4-20 x 5/8	46	189179 Blade Adapter / Pulley
14	175082X479 Handle Bracket Assembly, LH	47	189028 Blade, 21"
15	175081X479 Handle Bracket Assembly, RH	48	851074 Hardened Washer
16	180071 Spring, Rear Door, LH	49	850263 Helical Washer
17	180072 Spring, Rear Door, RH	50	851084 Hex Head Machine Screw, Grade 8, 3/8-24 x 1-3/8
18	132004 Nut, Hex 1/4-20	59	175071 Discharge Deflector
19	194788 Rope Guide	60	175735 Hinge Bracket
20	189005 Rear Skirt	61	193000 Spring
21	88652 Hinge Screw 1/4-20 x 1-1/4	62	175650 Rod, Hinge
24	---	63	73800400 Keps Locknut 1/4-20
		64	175066 Mulcher Door
		96	197991 Clip, Cable
25	150406 Engine, Briggs & Stratton, Model Number 122K02 (For engine service and replacement parts, call Briggs & Stratton at 1-800-233-3723)	--	162300 Warning Decal (not shown)
26	83923 Hex Flange Nut	--	193733 Operator's Manual, English
27	193909X460 Wheel & Tire Assembly	--	193736 Operator's Manual, French
28	189312 Shoulder Bolt 5/16-18 x 1-21/64	--	403778 Replacement Parts Manual, English / French

**IMPORTANT:** Use only Original Equipment Manufacturer (O.E.M.) replacement parts. Failure to do so could be hazardous, damage your lawn mower and void your warranty.

**NOTE:** All component dimensions given in U.S. inches. 1 inch = 25.4 mm.

# ROTARY LAWN MOWER -- MODEL NUMBER 961470005 (MFG. ID. NUMBER 96147000500)



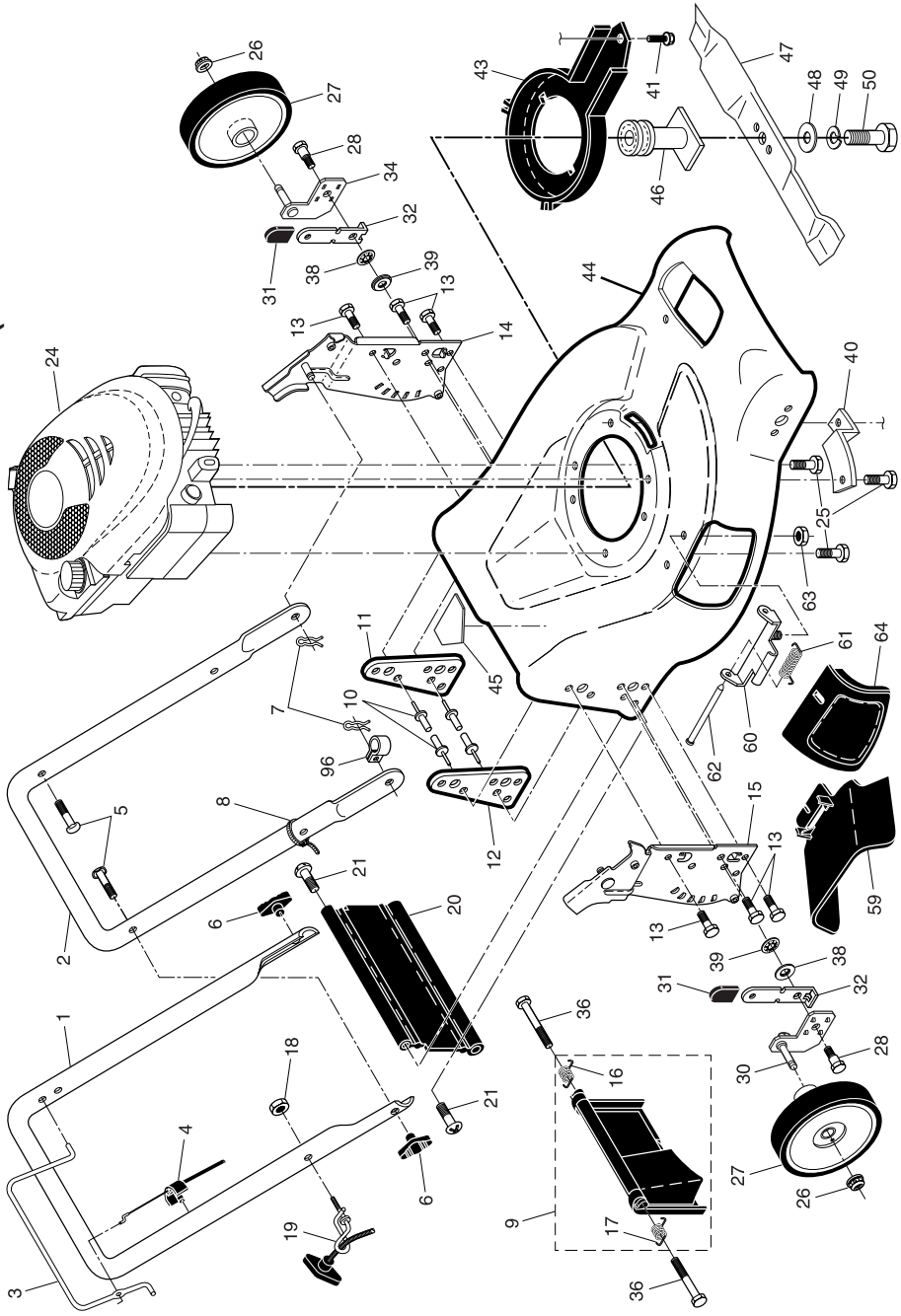
## TONDEUSE À GAZON ROTATIVE - NUMÉRO DE MODÈLE 961470005 (NO. DE MFG. 96147000500)

NO. DE REF	NO. DE PIÈCE	DESCRIPTION	NO. DE REF	NO. DE PIÈCE	DESCRIPTION
1	183496X479	Guidon Supérieur	31	87877	Manchon de Dispositif de Relevage des Roues
2	151721X479	Guidon Inférieur	32	175060X004	Levier à Ressort de Dispositif de Relevage des Roues
3	146771	Barre de Commande	34	189597X004	Ensemble des Roues
4	183567	Câble de Contrôle du Moteur	36	184193	Ensemble du Bras d'essieu, C.G.
5	191574	Boulon de Guidon	38	176185	Rondelle, Step, 11/32 x 1-3/8 x 7/32
6	189713X428	Bouton de Guidon	39	176235	Écrou
7	51793	Goupille en Epingle à Cheveux	40	188839X004	Support de Montage, Déflecteur de Debris
8	66426	Collier de Serrage de Câble	41	192325	Vis, Déflecteur de Debris
9	180479	Jeu de la Porte Arrière (Y compris 16 et 17)	43	188784	Déflecteur de Debris
10	128415	Rivet	44	197713	Jeu de Boîtier de la Tondeuse (Y compris le Numéro de Réf. 11, 12 et 45)
11	175069X479	Soutien du Support, C.G.	45	107339X	Décalcomanie de Danger
12	175070X479	Soutien du Support, C.D.	46	189179	Adaptateur de Lame / Poulie
13	17060410	Vis 1/4-20 x 5/8	47	189028	Lame de 21 po.
14	175082X479	Ensemble du Support de Guidon, C.G.	48	851074	Rondelle Durcie
15	175081X479	Ensemble du Support de Guidon, C.D.	49	850263	Rondelle Hélicoïdale
16	180071	Ressort de la Porte Arrière, C.G.	50	851084	Vis à Metaux H 3/8-24 x 1-3/8 Grade 8
17	180072	Ressort de la Porte Arrière, C.D.	59	175071	Déflecteur de Déchargement
18	132004	Écrou H 1/4-20	60	175735	Support à Charnière
19	194788	Guide de Câble de Démarreur	61	175285	Ressort
20	189005	Jupe Arrière	62	175650	Tige à Charnière
21	88652	Vis de Charnière 1/4-20 x 1-1/4	63	73800400	Écrou Frein à Taquets 1/4-20
24	---	Moteur, Briggs & Stratton, Numéro de Modèle 122K02 (Pour des pièces de service et de rechange de moteur, réclamez Briggs & Stratton à 1-800-233-3723)	64	175066	Porte de Broyeuse
25	150406	Vis H à Filets Laminés 3/8-16 x 1-1/8	96	197991	Pince
26	83923	Écrou Frein à Collet	--	162300	Décalcomanie (n'est pas montrée)
27	193909X460	Ensemble de la Roue et de Pneu	--	193736	Manuel de l'opérateur, Français
28	189312	Boulon à Epaulement 5/16-18 x 1-21/64	--	193733	Manuel de l'opérateur, Anglais
30	189596X004	Ensemble du Bras d'essieu, C.D.	--	403778	Manuel de la pièce de rechange, Français / Anglais

**REMARQUE:** Toutes les dimensions de composant sont données en pouces É.-U. 1 pouce = 25,4 mm. **IMPORTANT:** N'utilisez que les pièces de rechange autorisées par le fabricant de votre souffleuse à neige (O.E.M.). Échec pour faire ainsi est dangereux et risque d'endommager votre souffleuse à neige et d'annuler sa garantie.



**TONDEUSE À GAZON ROTATIVE - NUMÉRO DE MODÈLE 961470005 (NO. DE MFG. 96147000500)**



**ROTARY LAWN MOWER - - MODEL NUMBER 961470005 (MFG. ID. NUMBER 96147000500)**

KEY PART NO.	DESCRIPTION	KEY PART NO.	DESCRIPTION
1	Control Cable Assembly	54	Grassbag
2	Bearing, Wheel Adjuster	55	Driveshaft Cover
3	Pan Head Tapping Screw #10-24 x 2-3/4	57	Frame, Grassbag
4	Hex Washer Head Screw 1/4-20 x 2.12	60	* Case, Lower
5	V-Belt	61	* Case, Upper
6	Spring Retainer	62	Gear, 27 Teeth
7	Locknut, Hex #10-24	63	Lever, Clutch
9	Nut, Hex, Flangelock	64	Spring, Return
11	Wheel & Tire Assembly	65	Shaft, Input
12	E-Ring	66	Dog, Movable
13	Pinion	67	Dog, Fixed
14	Dust Cover	68	Wire, Formed
15	Pawl, Drive	69	Bearing, Ball
16	Washer 1/2 x 1-1/2 x .134	70	Fork, Shift
18	Selector Knob	71	Seal, Output Shaft
28	Drive Cover	72	Washer
32	Pulley, Drive	73	Seal, Case
35	Kit, Wheel Adjuster, LH (Includes Knob and Bearing)	74	Bushing
36	194935	75	Shaft, Output
38	73800400	76	Screw
40	137090	77	Seal, Input Shaft
41	195107		

\* Use Dow Corning #709 to reseal Gear Case Halves.

**NOTE:** All component dimensions given in U.S. inches. 1 inch = 25.4 mm.

**IMPORTANT:** Use only Original Equipment Manufacturer (O.E.M.) replacement parts. Failure to do so could be hazardous, damage your lawn mower and void your warranty.

## LIMITED WARRANTY

The Manufacturer warrants to the original consumer purchaser that this product as manufactured is free from defects in materials and workmanship. For a period of two (2) years from date of purchase by the original consumer purchaser, we will repair or replace, at our option, without charge for parts or labor incurred in replacing parts, any part which we find to be defective due to materials or workmanship. This Warranty is subject to the following limitations and exclusions.

1. This warranty does not apply to the engine, other than EHP manufactured transaxle/transmission components, battery (except as noted below) or components parts thereof. Please refer to the applicable manufacturer's warranty on these items.
2. Transportation charges for the movement of any power equipment unit or attachment are the responsibility of the purchaser. Transportation charges for any parts submitted for replacement under this warranty must be paid by the purchaser unless such return is requested by Electrolux Home Products.
3. Battery Warranty: On products equipped with a Battery, we will replace, without charge to you, any battery which we find to be defective in manufacture, during the first ninety (90) days of ownership. After ninety (90) days, we will exchange the Battery, charging you 1/12 of the price of a new Battery for each full month from the date of the original sale. Battery must be maintained in accordance with the instructions furnished.
4. The Warranty period for any products used for rental or commercial purposes is limited to 45 days from the date of original purchase.
5. This Warranty applies only to products which have been properly assembled, adjusted, operated, and maintained in accordance with the instructions furnished. This Warranty does not apply to any product which has been subjected to alteration, misuse, abuse, improper assembly or installation, delivery damage, or to normal wear of the product.
6. Exclusions: Excluded from this Warranty are belts, blades, blade adapters, normal wear, normal adjustments, standard hardware and normal maintenance.
7. In the event you have a claim under this Warranty, you must return the product to an authorized service dealer.

Should you have any unanswered questions concerning this Warranty, contact:

Briggs and Stratton Canada  
Customer Service  
1195 Courtneypark Dr. East  
Mississauga, Ontario  
L5T-1R1

Or, Call Toll Free:  
**1-800-661-6662**  
8:30 am – 5 pm ET, Mon–Fri  
and ask for Customer Service

giving the model number, serial number and date of purchase of your product and the name and address of the authorized dealer from whom it was purchased.

**THIS WARRANTY DOES NOT APPLY TO INCIDENTAL OR CONSEQUENTIAL DAMAGES AND ANY IMPLIED WARRANTIES ARE LIMITED TO THE SAME TIME PERIODS STATED HEREIN FOR OUR EXPRESSED WARRANTIES.** Some areas do not allow the limitation of consequential damages or limitations of how long an implied Warranty may last, so the above limitations or exclusions may not apply to you. This Warranty gives you specific legal rights, and you may have other rights which vary from locale to locale.

This is a limited Warranty within the meaning of that term as defined in the Magnuson-Moss Act of 1975.

## GARANTIE LIMITÉE

Le Fabricant garantit son produit à l'acheteur initial comme exempt de tout défaut de matière et de fabrication. Pendant deux (2) ans, à compter de la date d'achat de la part de l'acheteur initial, nous réparerons où remplacerons à notre choix, gratuitement, toute pièce, sur laquelle nous estimerons qu'il existe un défaut de matière ou de fabrication. Cette garantie est soumise aux limitations suivants et exceptions:

1. Cette garantie ne couvre pas le moteur, la transmission/composants de transmission pas fabriqués par EHP, la batterie (sauf comme mentionnée ci-dessous) ou les pièces détachées. Veuillez-vous consulter la garantie applicable du fabricant des articles.
2. L'acheteur est responsable de coût du transport de tous les équipements actionnés par moteur ou les accessoires. L'acheteur est responsable de coût aussi du transport de toutes les pièces (couvertes par cette garantie) soumis pour remplacement à moins que Electrolux Home Products demande à l'acheteur de renvoyer les pièces.
3. Garantie de la batterie: Pour les produits équipés d'une batterie, nous remplacerons, gratuitement, toute batterie estimée défectueuse pendant les quatre-vingt-dix (90) jours initiaux suivant l'achat. Après quatre-vingt-dix (90) jours, nous échangerons la batterie, le coût pour vous être 1/12 du prix d'une nouvelle batterie pour chaque mois complet à compter de la date d'achat initial. La batterie doit être entretenue selon les directives données dans la documentation appropriée.
4. La période de garantie applicable aux produits proposés en location ou à des fins commerciales est limitée à quarante-cinq (45) jours à compter de la date d'achat initial.
5. Cette garantie ne s'applique qu'aux produits correctement assemblés, réglés, utilisés et entretenus conformément aux instructions données dans la documentation appropriée. Cette garantie ne s'applique pas aux produits qui ont été modifié, utilisés incorrectement, abusés, mal assemblés, mal installés ou endommagés lors de la livraison ou usage normal.
6. Exclusions: Les courroies, lames, moyeux de lames, usage normal, réglages normaux, quincaillerie ordinaire, et entretien normal sont exclus de cette garantie.
7. En cas de problème entrant dans le cadre de cette garantie, veuillez-vous retourner votre machine à un concessionnaire autorisé.

Pour toute question à ce sujet,  
veuillez-vous communiquer avec:

Briggs and Stratton Canada  
Service Clients  
1195 Courtneypark Dr. East  
Mississauga, Ontario  
L5T-1R1

Ou, Appelez Péage Librement:

**1-800-661-6662**

Du lundi au vendredi, de 8:30 à 17 h 00 EST  
et demandez pour le département  
d'assistance aux clients

en nous donnant le numéro du modèle, le numéro de série, la date d'achat de votre machine ainsi que l'adresse du concessionnaire autorisé chez qui vous l'avez acheté.

**CETTE GARANTIE NE COUVRE AUCUN DOMMAGE INCIDENTEL OU CONSÉQUENT ET TOUTE GARANTIE IMPLICITE EST LIMITÉE AUX MÊMES PÉRIODES PRÉCISÉES ICI POUR LES GARANTIES EXPLICITES DU FABRICANT.** Certaines localités ne permettent aucune restriction des dommages conséquents ou de la durée d'une garantie implicite et; par conséquent, il se pourrait que les restrictions et exclusions énoncées ci-dessus ne s'appliquent pas à vous. Cette garantie vous donne droits légaux spécifiques et vous pouvez aussi jouir d'autres droits d'un endroit à un autre.

Cette garantie est une garantie limitée comme définie dans la loi Magnuson-Moss Act de 1975.