

REPAIR PARTS MANUAL

MODEL NO. 961470008 (MFG. ID. NO. 96147000800)

Rotary Lawn Mower

MANUEL DES PIÈCES DE RECHANGE

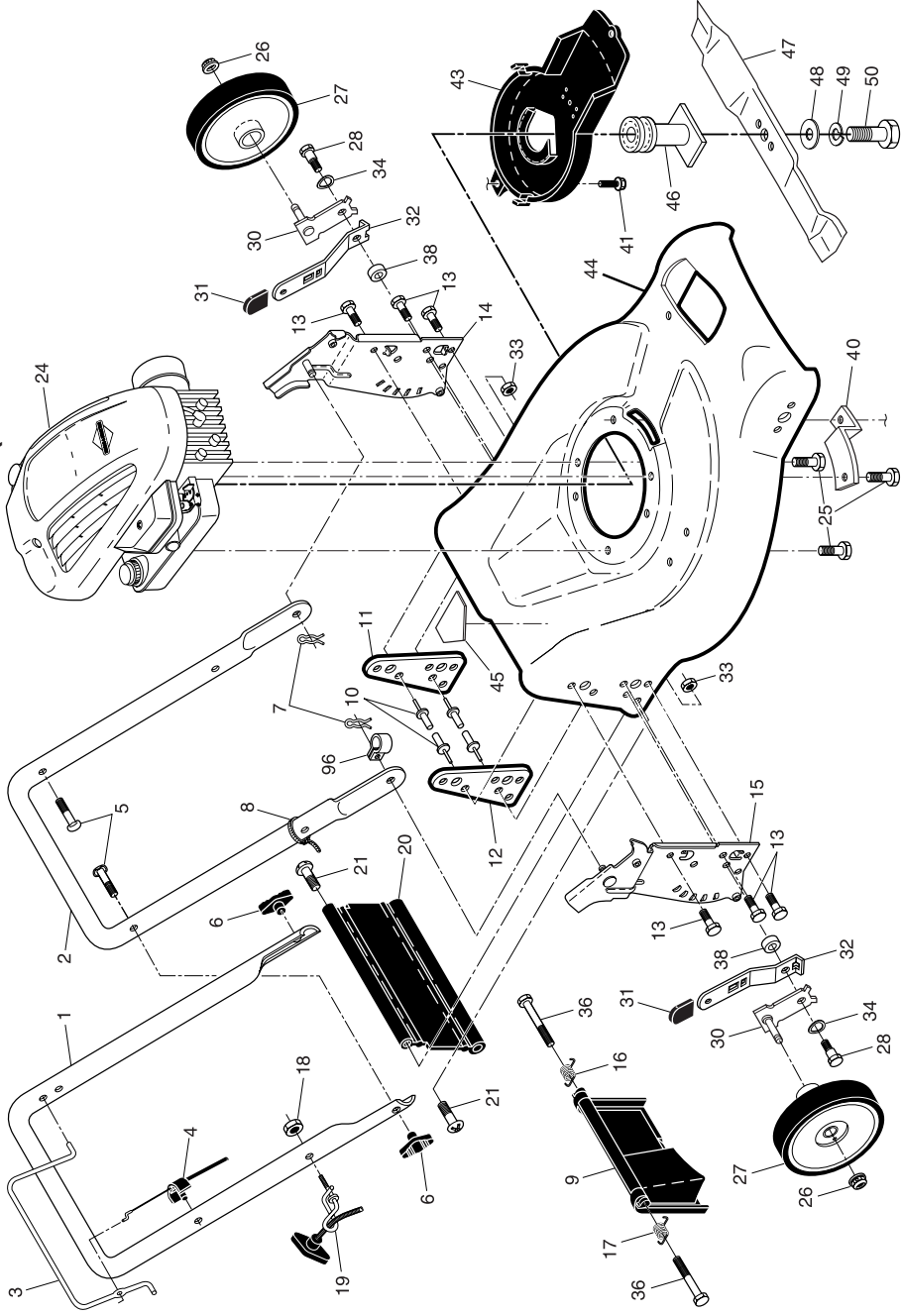
NO. DE MODÈLE 961470008 (NO. DE MFG. 96147000800)

Tondeuse à Gazon Rotative

YARD KING
PERFORMANCE

YARD KING
PERFORMANCE

ROTARY LAWN MOWER - - MODEL NUMBER 961470008 (MFG. ID. NUMBER 96147000800)



2

TONDEUSE À GAZON ROTATIVE - NUMÉRO DE MODÈLE 961470008 (NO. DE MFG. 96147000800)

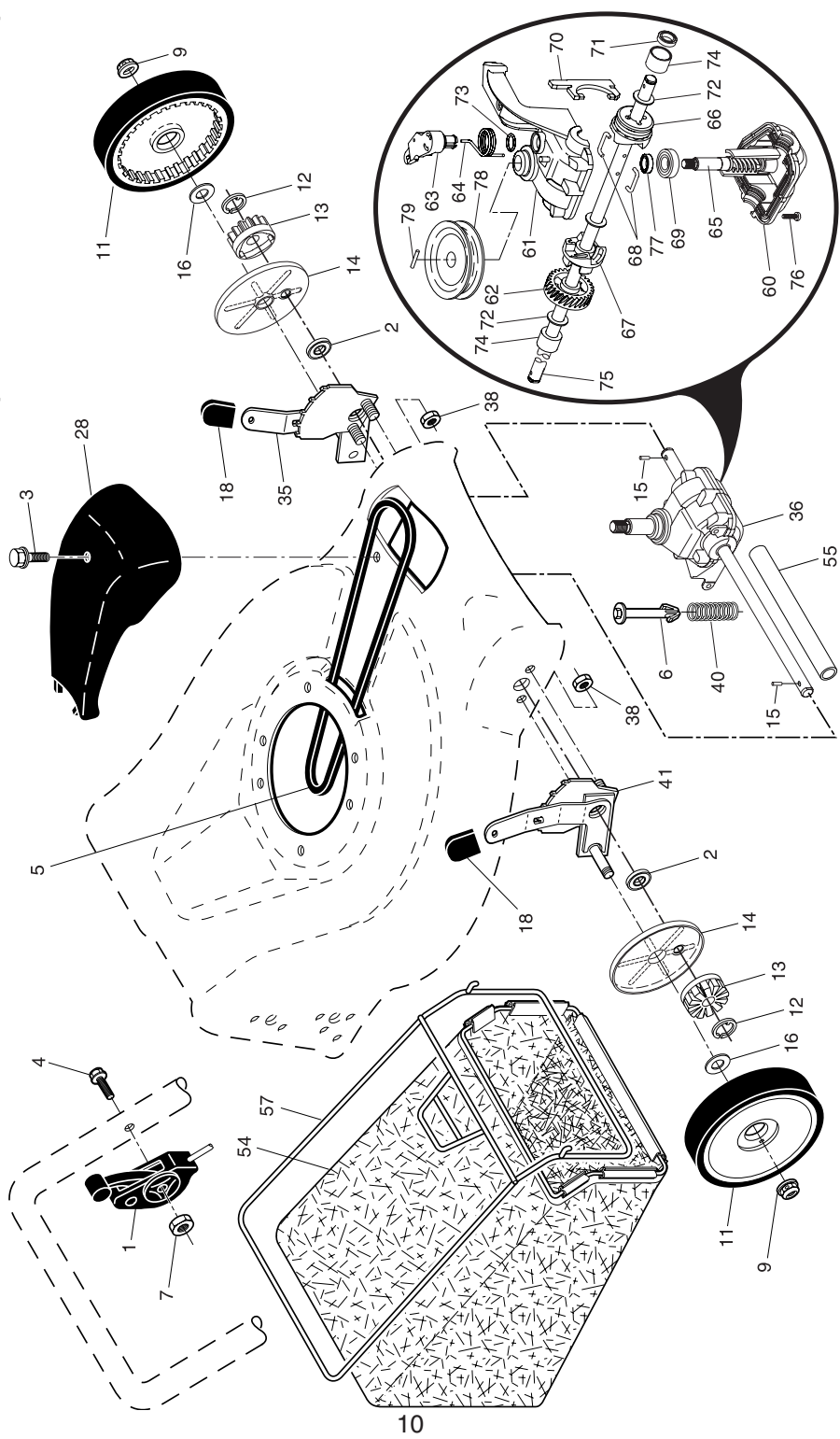
NO. DE RÉF	NO. DE PIÈCE	DESCRIPTION	NO. DE RÉF	NO. DE PIÈCE	DESCRIPTION
1	184588	Commande d'entraînement	55	175739	Couvercle de l'arbre d'entraînement
2	191039	Palier	57	401802	Cadre de Ramasse-herbe
3	175262	Vis Taraudée à Tôle #10-24 x 2-3/4	60	183497	* Boîte, inférieur
4	158755	Vis H 1/4-20 x 2.12	61	183498	* Boîte, Supérieur
5	175436	Courroie Trapézoïdale	62	183499	Engrenage, 27 Dents
6	150495	Ressort de Retenue	63	183500	Levier d'embrayage
7	191730	Écrou Frein #10-24	64	183501	Ressort de Rappel
9	83923	Écrou Frein	65	183502	Arbre d'entrée
11	193912X427	Ensemble de la Roue et du Pneu	66	183503	Griffe, Amovible
12	12000058	Bague en E	67	183504	Griffe, Fixe
13	403849	Pignon	68	183505	Fil à Pince
14	189403	Cache-pousière	69	183506	Palier
15	191017	Cliquet d'entraînement	70	183507	Fourchette de Changement de Vitesse
16	67725	Rondelle 1/2 x 1-1/2 x .134	71	183508	Sceau, Arbre de Sortie
18	87877	Manchon de Dispositif de Relevage des Roues	72	183509	Rondelle
28	195881	Couvercle d'entraînement	73	183510	Sceau, Boîte
35	408802	Jeu, Ensemble de Dispositif de Relevage des Roues, C.D. (Y compris le Manchon et le Palier)	74	183511	Douille
36	199205	Ensemble de la Boîte de Vitesse, Complet	75	196613	Arbre de Sortie
38	73800400	Écrou Frein 1/4-20	76	183513	Vis
40	137090	Ressort	77	183514	Sceau, Arbre d'entrée
41	408803	Jeu, Ensemble de Dispositif de Relevage des Roues, C.G. (Y compris le Manchon et le Palier)	78	199852	Poulie d'entraînement
54	401905	Ensemble de Ramasse-herbe	79	199419	Cheville, Arrêtoir

* Utilizer Dow Corning #709 pour Sceau les Boîtes.

11

REMARQUE: Toutes les dimensions de composant sont données en pouces É.-U. 1 pouce = 25,4 mm. **IMPORTANT:** N'utilisez que les pièces de rechange autorisée par le fabricant de votre souffleuse à neige (O.E.M.). Échec pour faire ainsi est dangereux et risque d'endommager votre souffleuse à neige et d'annuler sa garantie.

TONDEUSE À GAZON ROTATIVE - NUMÉRO DE MODÈLE 961470008 (NO. DE MFG. 96147000800)



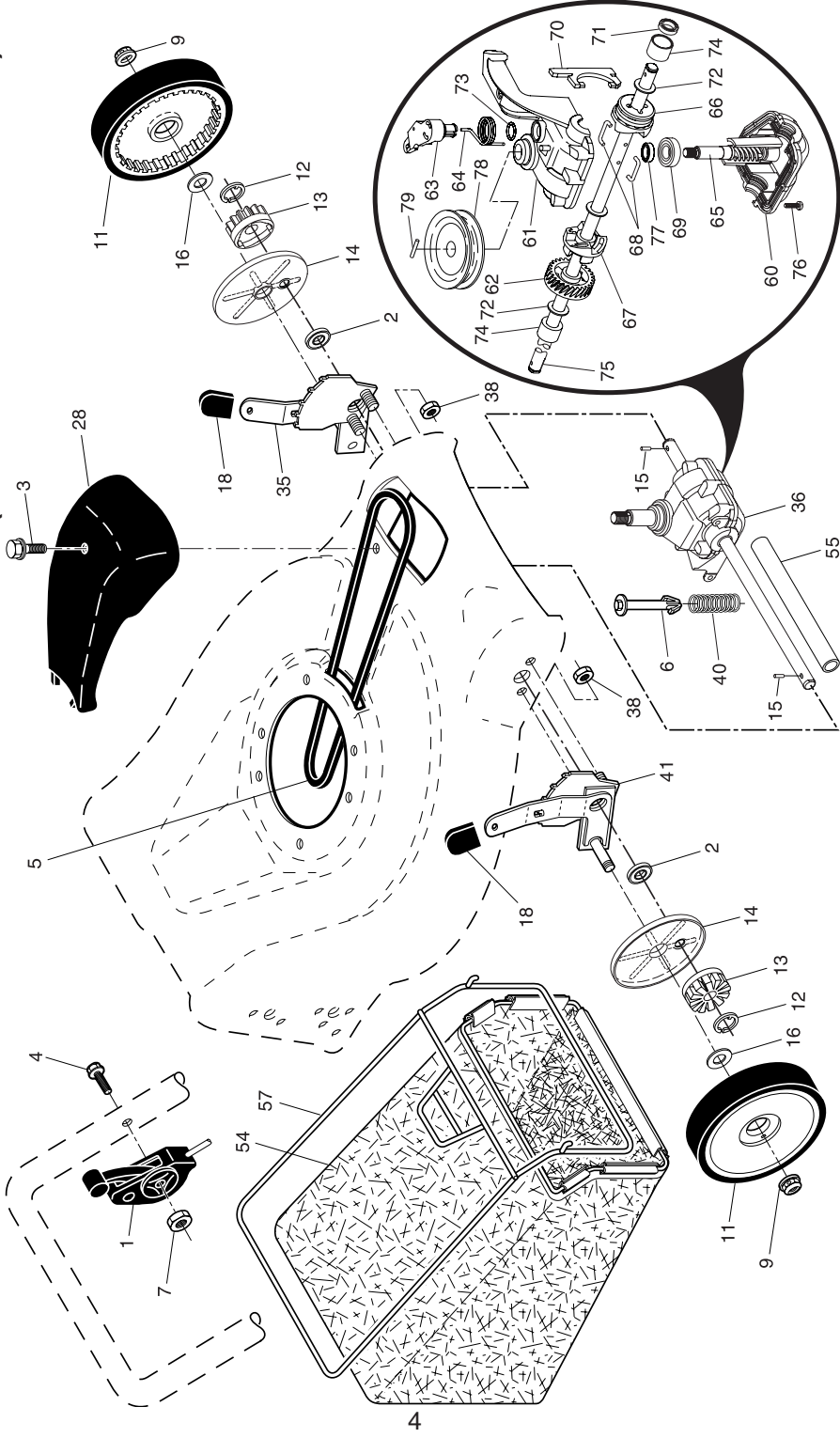
ROTARY LAWN MOWER -- MODEL NUMBER 961470008 (MFG. ID. NUMBER 96147000800)

KEY PART NO.	DESCRIPTION	KEY PART NO.	DESCRIPTION
1	183496X479 Upper Handle	26	83923 Hex Flange Nut
2	151721X479 Lower Handle	27	193909X427 Wheel & Tire Assembly
3	146771 Control Bar	28	401638 Shoulder Bolt 5/16-18 x 1-21/64
4	183567 Engine Zone Control Cable	30	401178X004 Axle Arm Assembly, Rear
5	191574 Handle Bolt	31	87877 Selector Knob
6	189713X428 Handle Knob	32	401623X004 Selector Spring
7	51793 Hairpin Cotter	33	198541 Nut, Hex
8	66426 Wire Tie	34	401630 Washer, Curved, Cylindrical
9	401812X428 Rear Door Assembly	36	184193 Bolt, Rear Door
10	128415 Pop Rivet	38	401629 Spacer
11	406579X479 Support Bracket, LH	40	188839X004 Mounting Bracket, Debris Shield
12	406574X479 Support Bracket, RH	41	192325 Screw, Debris Shield
13	170660410 Screw, Tapping 1/4-20 x 5/8	43	405845 Debris Shield
14	175082X479 Handle Bracket Assembly, LH	44	411582 Kit, Lawn Mower Housing
15	175081X479 Handle Bracket Assembly, RH	(Includes Key Numbers 11, 12 and 45)	
16	405417 Spring, Rear Door, LH	45	404763 Danger Decal
17	405418 Spring, Rear Door, RH	46	195963 Blade Adapter / Pulley
18	132004 Nut, Hex 1/4-20	47	406712 Blade, 21"
19	194788 Rope Guide	48	851074 Hardened Washer
20	189005 Rear Skirt	49	850263 Helical Washer
21	88652 Hinge Screw 1/4-20 x 1-1/4	50	851084 Hex Head Machine Screw, Grade 8, 3/8-24 x 1-3/8
24	---	96	197991 Clip, Cable
25	150406 Engine, Briggs & Stratton, Model Number 10T702 (For engine service and replacement parts, call Briggs & Stratton at 1-800-233-3723)	--	404764 Warning Decal (not shown)
		--	193733 Operator's Manual, English
		--	193736 Operator's Manual, French
		--	411583 Replacement Parts Manual, English / French

IMPORTANT: Use only Original Equipment Manufacturer (O.E.M.) replacement parts. Failure to do so could be hazardous, damage your lawn mower and void your warranty.

NOTE: All component dimensions given in U.S. inches. 1 inch = 25.4 mm.

ROTARY LAWN MOWER -- MODEL NUMBER 961470008 (MFG. ID. NUMBER 96147000800)

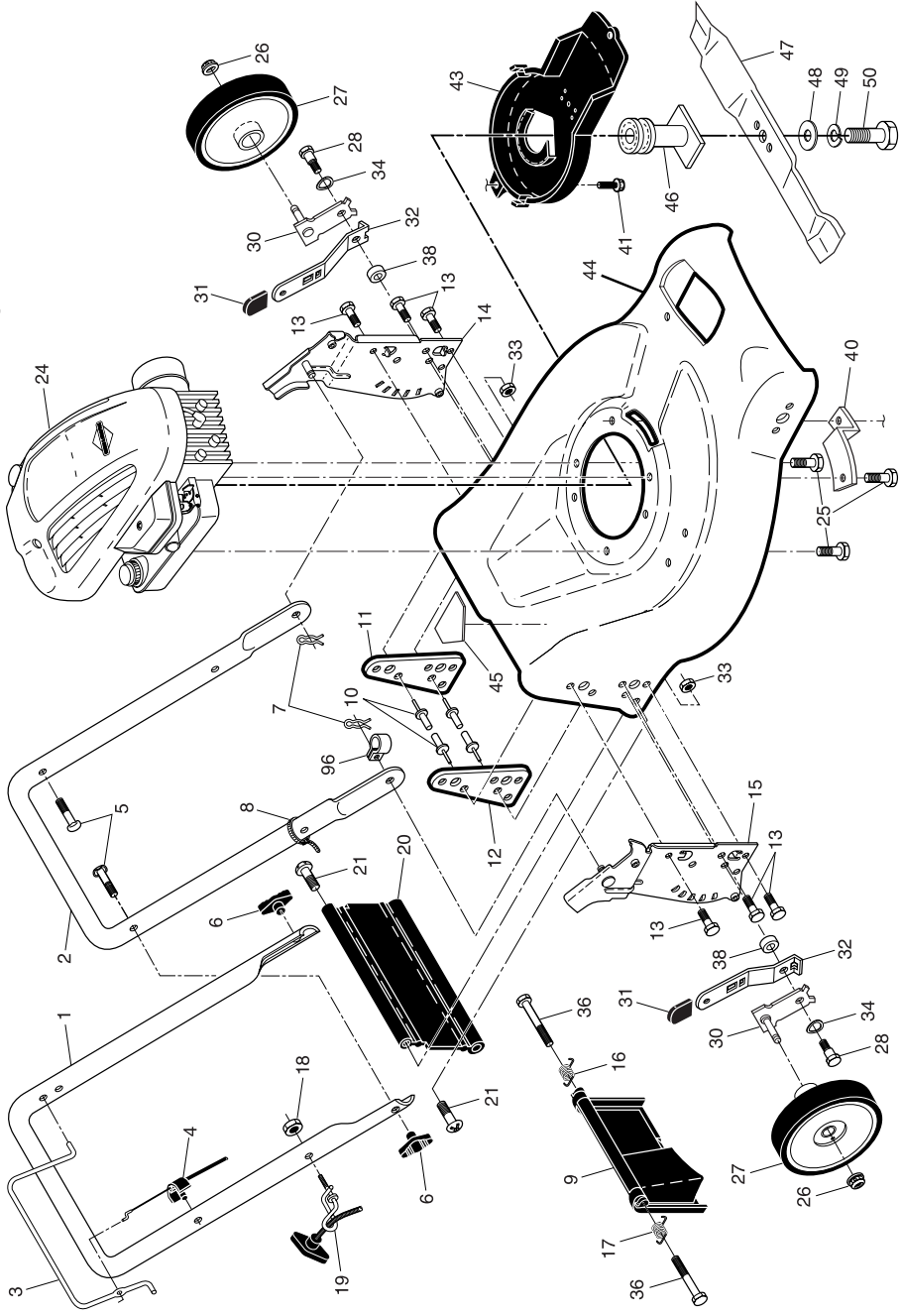


TONDEUSE À GAZON ROTATIVE - NUMÉRO DE MODÈLE 961470008 (NO. DE MFG. 96147000800)

NO. DE RÉF	NO. DE PIÈCE	DESCRIPTION	NO. DE RÉF	NO. DE PIÈCE	DESCRIPTION
1	183496X479	Guidon Supérieur	27	193909X427	Ensemble de la Roue et de Pneu
2	151721X479	Guidon Inférieur	28	401638	Boulon à Épaulement 5/16-18 x 1-21/64
3	146771	Barre de Commande	30	401178X004	Ensemble du Bras d'essieu
4	183567	Câble de Contrôle du Moteur	31	87877	Manchon de Dispositif de Relevage des Roues
5	191574	Boulon de Guidon	32	401623X004	Levier à Ressort de Dispositif de Relevage des Roues
6	189713X428	Bouton de Guidon	33	198541	Écrou
7	51793	Goupille en Épingle à Cheveux	34	401630	Rondelle Curvée
8	66426	Collier de Serrage de Câble	36	184193	Boulon de Porte Arrière
9	401812X428	Porte Arrière	38	401629	Entretoise
10	128415	Rivet	40	188839X004	Support de Montage, Défecteur de Débris
11	406573X479	Soutien du Support, C.G.	41	192325	Vis, Défecteur de Débris
12	406574X479	Soutien du Support, C.D.	43	405845	Défecteur de Débris
13	17060410	Vis 1/4-20 x 5/8	44	411582	Jeu de Boîtier de la Tondeuse (Y compris le Numéro de Réf. 11, 12 et 45)
14	175082X479	Ensemble du Support de Guidon, C.G.	45	404763	Décalcomanie de Danger
15	175081X479	Ensemble du Support de Guidon, C.D.	46	195963	Adaptateur de Lame / Poulie
16	405417	Ressort de la Porte Arrière, C.G.	47	406712	Lame de 21 po.
17	405418	Ressort de la Porte Arrière, C.D.	48	851074	Rondelle Durcie
18	132004	Écrou H 1/4-20	49	850263	Rondelle Hélicoïdale
19	194788	Guide de Câble de Démarreur	50	851084	Vis à Metaux H 3/8-24 x 1-3/8 Grade 8
20	189005	Jupe Arrière	96	197991	Pince
21	88652	Vis de Charnière 1/4-20 x 1-1/4	--	404764	Décalcomanie (n'est pas montrée)
24	---	Moteur, Briggs & Stratton, Numéro de Modèle 10T702 (Pour des pièces de service et de rechange de moteur, réclamez Briggs & Stratton à 1-800-233-3723)	--	193736	Manuel de l'opérateur, Français
25	150406	Vis H à Filets Laminés 3/8-16 x 1-1/8	--	193733	Manuel de l'opérateur, Anglais
26	83923	Écrou Frein à Collet	--	411583	Manuel de la pièces de rechange, Français / Anglais

REMARQUE: Toutes les dimensions de composant sont données en pouces É.-U. 1 pouce = 25,4 mm. **IMPORTANT:** N'utilisez que les pièces de rechange autorisée par le fabricant de votre souffleuse à neige (O.E.M.). Échec pour faire ainsi est dangereux et risque d'endommager votre souffleuse à neige et d'annuler sa garantie.

TONDEUSE À GAZON ROTATIVE - NUMÉRO DE MODÈLE 961470008 (NO. DE MFG. 96147000800)



ROTARY LAWN MOWER - - MODEL NUMBER 961470008 (MFG. ID. NUMBER 96147000800)

KEY PART NO.	DESCRIPTION	KEY PART NO.	DESCRIPTION
1	Control Cable Assembly	55	Driveshaft Cover
2	Bearing, Wheel Adjuster	57	Frame, Grassbag
3	Pan Head Tapping Screw #10-24 x 2-3/4	60	* Case, Lower
4	Hex Washer Head Screw 1/4-20 x 2.12	61	* Case, Upper
5	V-Belt	62	Gear, 27 Teeth
6	Spring Retainer	63	Lever, Clutch
7	Locknut, Hex #10-24	64	Spring, Return
8	Nut, Hex, Flangelock	65	Shaft, Input
9	Wheel & Tire Assembly	66	Dog, Movable
11	193912X427	67	Dog, Fixed
12	12000058	68	Wire, Formed
13	403849	69	Bearing, Ball
14	189403	70	Fork, Shift
15	191017	71	Seal, Output Shaft
16	67725	72	Washer
18	87877	73	Seal, Case
28	195881	74	Bushing
35	408802	75	Shaft, Output
36	199205	76	Screw
38	73800400	77	Seal, Input Shaft
40	137090	78	Pulley, Drive
41	408803	79	Pin, Retaining
54	401905		

* Use Dow Corning #709 to reseal Gear Case Halves.

IMPORTANT: Use only Original Equipment Manufacturer (O.E.M.) replacement parts. Failure to do so could be hazardous, damage your lawn mower and void your warranty.

NOTE: All component dimensions given in U.S. inches. 1 inch = 25.4 mm.

LIMITED WARRANTY

The Manufacturer warrants to the original consumer purchaser that this product as manufactured is free from defects in materials and workmanship. For a period of two (2) years from date of purchase by the original consumer purchaser, we will repair or replace, at our option, without charge for parts or labor incurred in replacing parts, any part which we find to be defective due to materials or workmanship. This Warranty is subject to the following limitations and exclusions.

1. This warranty does not apply to the engine, transaxle/transmission components, battery (except as noted below) or components parts thereof. Please refer to the applicable manufacturer's warranty on these items.
2. Transportation charges for the movement of any power equipment unit or attachment are the responsibility of the purchaser. Transportation charges for any parts submitted for replacement under this warranty must be paid by the purchaser unless such return is requested by the manufacturer.
3. Battery Warranty: On products equipped with a Battery, we will replace, without charge to you, any battery which we find to be defective in manufacture, during the first ninety (90) days of ownership. After ninety (90) days, we will exchange the Battery, charging you 1/12 of the price of a new Battery for each full month from the date of the original sale. Battery must be maintained in accordance with the instructions furnished.
4. The Warranty period for any products used for rental or commercial purposes is limited to 45 days from the date of original purchase.
5. This Warranty applies only to products which have been properly assembled, adjusted, operated, and maintained in accordance with the instructions furnished. This Warranty does not apply to any product which has been subjected to alteration, misuse, abuse, improper assembly or installation, delivery damage, or to normal wear of the product.
6. Exclusions: Excluded from this Warranty are belts, blades, blade adapters, normal wear, normal adjustments, standard hardware and normal maintenance.
7. In the event you have a claim under this Warranty, you must return the product to an authorized service dealer.

Should you have any unanswered questions concerning this Warranty, contact:

HOP
Customer Service Department
1030 Stevens Creek Road
Augusta, GA 30907 USA

In Canada contact:
HOP
Customer Service Department
5855 Terry Fox Way
Mississauga, Ontario L5V 3E4

giving the model number, serial number and date of purchase of your product and the name and address of the authorized dealer from whom it was purchased.

THIS WARRANTY DOES NOT APPLY TO INCIDENTAL OR CONSEQUENTIAL DAMAGES AND ANY IMPLIED WARRANTIES ARE LIMITED TO THE SAME TIME PERIODS STATED HEREIN FOR OUR EXPRESSED WARRANTIES.

Some areas do not allow the limitation of consequential damages or limitations of how long an implied Warranty may last, so the above limitations or exclusions may not apply to you. This Warranty gives you specific legal rights, and you may have other rights which vary from locale to locale.

This is a limited Warranty within the meaning of that term as defined in the Magnuson-Moss Act of 1975.

GARANTIE LIMITÉE

Le Fabricant garantit son produit à l'acheteur initial comme exempt de tout défaut de matière et de fabrication. Pendant deux (2) ans, à compter de la date d'achat de la part de l'acheteur initial, nous réparerons ou remplacerons à notre choix, gratuitement, toute pièce, sur laquelle nous estimerons qu'il existe un défaut de matière ou de fabrication. Cette garantie est soumise aux limitations suivants et exceptions:

1. Cette garantie ne couvre pas le moteur, la transmission/composants de transmission, la batterie (sauf comme mentionnée ci-dessous) ou les pièces détachées. Veuillez-vous consulter la garantie applicable du fabricant des articles.
2. L'acheteur est responsable de coût du transport de tous les équipements actionnés par moteur ou les accessoires. L'acheteur est responsable de coût aussi du transport de toutes les pièces (couvertes par cette garantie) soumis pour remplacement à moins que le fabricant demande à l'acheteur de renvoyer les pièces.
3. Garantie de la batterie: Pour les produits équipés d'une batterie, nous remplacerons, gratuitement, toute batterie estimée défectueuse pendant les quatre-vingt-dix (90) jours initiaux suivant l'achat. Après quatre-vingt-dix (90) jours, nous échangerons la batterie, le coût pour vous être 1/12 du prix d'une nouvelle batterie pour chaque mois complet à compter de la date d'achat initial. La batterie doit être entretenue selon les directives données dans la documentation appropriée.
4. La période de garantie applicable aux produits proposés en location ou à des fins commerciales est limitée à quarante-cinq (45) jours à compter de la date d'achat initial.
5. Cette garantie ne s'applique qu'aux produits correctement assemblés, réglés, utilisés et entretenus conformément aux instructions données dans la documentation appropriée. Cette garantie ne s'applique pas aux produits qui ont été modifié, utilisés incorrectement, abusés, mal assemblés, mal installés ou endommagés lors de la livraison ou usage normal.
6. Exclusions: Les courroies, lames, moyeux de lames, usage normal, réglages normaux, quincaillerie ordinaire, et entretien normal sont exclus de cette garantie.
7. En cas de problème entrant dans le cadre de cette garantie, veuillez-vous retourner votre machine à un concessionnaire autorisé.

Pour toute question à ce sujet, veuillez-vous communiquer avec:

HOP
Département de Service à la Clientèle
1030 Stevens Creek Road
Augusta, GA 30907 USA

Au Canada:
HOP
Département de Service à la Clientèle
5855 Terry Fox Way
Mississauga, Ontario L5V 3E4

en nous donnant le numéro du modèle, le numéro de série, la date d'achat de votre machine ainsi que l'adresse du concessionnaire autorisé chez qui vous l'avez acheté. **CETTE GARANTIE NE COUVRE AUCUN DOMMAGE INCIDENTEL OU CONSÉQUENT ET TOUTE GARANTIE IMPLICITE EST LIMITÉE AUX MÊMES PÉRIODES PRÉCISÉES ICI POUR LES GARANTIES EXPLICITES DU FABRICANT.**

Certaines localités ne permettent aucune restriction des dommages conséquents ou de la durée d'une garantie implicite et; par conséquent, il se pourrait que les restrictions et exclusions énoncées ci-dessus ne s'appliquent pas à vous. Cette garantie vous donne droits légaux spécifiques et vous pouvez aussi jouir d'autres droits d'un endroit à un autre.

Cette garantie est une garantie limitée comme définie dans la loi Magnuson-Moss Act de 1975.