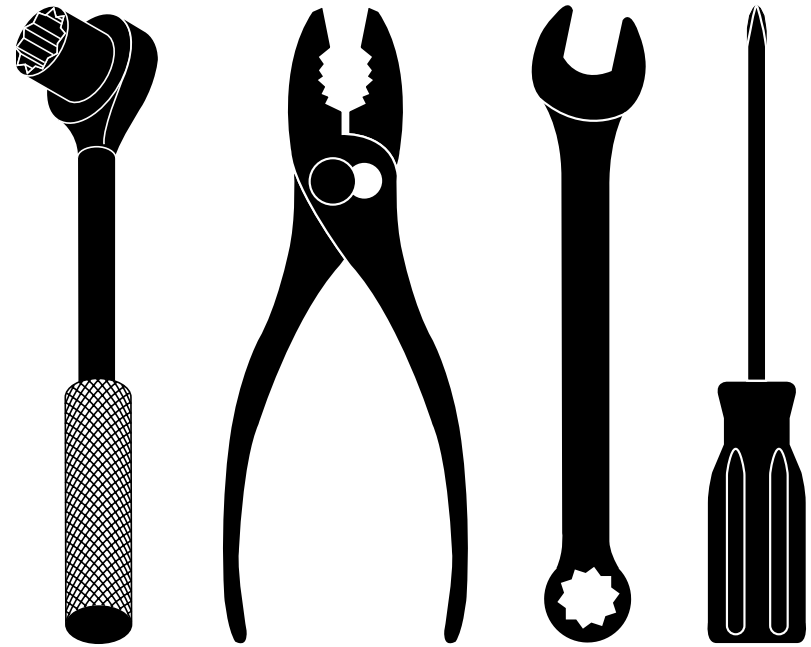


Engine Power Rating Information

The gross power rating for individual gas engine models is labeled in accordance with SAE (Society of Automotive Engineers) code J11940 (Small Engine Power & Torque Rating Procedure), and rating performance has been obtained and corrected in accordance with SAE J1995 (Revision 2002-5). Actual gross engine power will be lower and is affected by, among other things, ambient operating conditions and engine-to-engine variability. Given both the wide array of products on which engines are placed and the variety of environmental issues applicable to operating the equipment, the gas engine will not develop the rated gross power when used in a given piece of power equipment (actual "on-site" or net horsepower). This difference is due to a variety of factors including, but not limited to, accessories (air cleaner, exhaust, charging, cooling, carburetor, fuel pump, etc.), application limitations, ambient operating conditions (temperature, humidity, altitude), and engine-to-engine variability. Due to manufacturing and capacity limitations, Briggs & Stratton may substitute an engine of higher rated power for this Series engine.

L'Information de Classement de Pouvoir de Moteur

Le pouvoir brut évaluant pour les modèles de moteur de gaz individuels est conformément étiqueté à SAE (la Société d'Ingénieurs Automoteurs) le code J11940 (le Petit Pouvoir de Moteur & le Moment de torsion Evaluant la Procédure), et l'exécution de classement a été obtenue et a été corrigée conformément à SAE J1995 (la Révision 2002-5). Le véritable pouvoir de moteur brut sera plus bas et est affecté par, entre autres choses, les conditions d'opération ambiants et le moteur-à-la variabilité de moteur. Donné les deux le tableau large de produits sur lesquels moteurs est placé et la variété de problèmes écologiques applicables à l'opération de l'équipement, le moteur de gaz ne développera pas le pouvoir de grosse évalué quand utilisé dans un morceau donné d'équipement de pouvoir (la puissance véritable, "sur place" ou nette). Cette différence est en raison d'une assortiment de facteurs inclut, mais pas limité à, les accessoires (le nettoyeur d'air, l'échappement, charger, le refroidissement, le carburateur, la pompe de carburant, etc.), les limitations d'application, les conditions d'opération ambiantes (la température, l'humidité, l'altitude), et le moteur-à-la variabilité de moteur. En raison des limitations de fabrication et capacité, Briggs & Stratton peut substituer un moteur de plus haut pouvoir évalué pour ce moteur de Feuilleton.



REPAIR PARTS MANUAL
MODEL NUMBER 961470009
(MFG. ID. NO. 96147000901)
Rotary Lawn Mower

MANUEL DES PIÈCES DE RECHANGE
NO. DE MODÈLE 961470009
(NO. DE MFG. 96147000901)
Tondeuse à Gazon Rotative

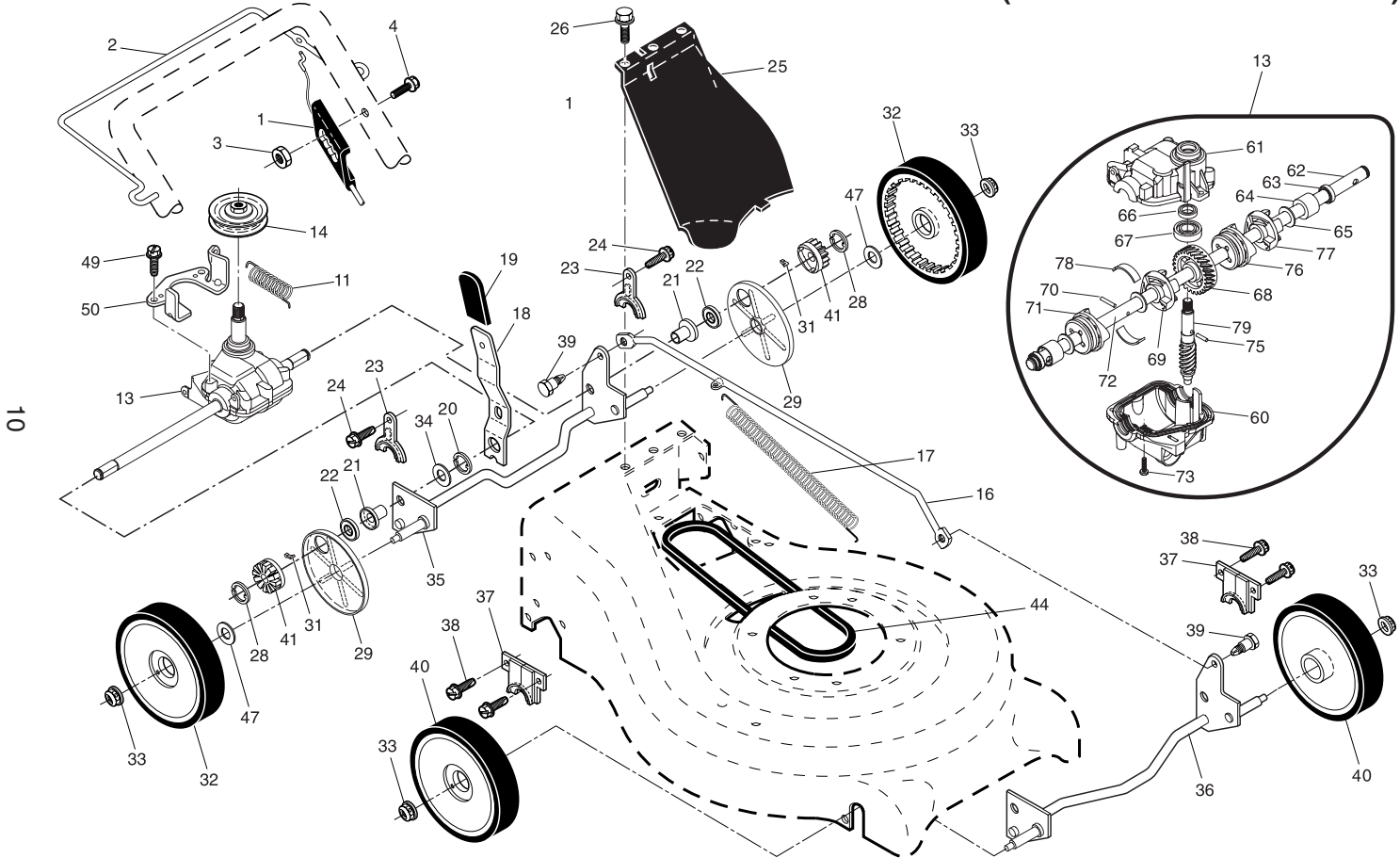
For Parts and Service, contact our authorized distributor: call 1-800-661-6662

Pour les pièces de rechange et l'entretien,
contactez notre concessionnaire autorisé: appelez 1-800-661-6662

YARD KING
PERFORMANCE

YARD KING
PERFORMANCE

TONDEUSE À GAZON ROTATIVE - NO. DE MODÈLE 961470009 (NO. DE MFG. 96147000901)



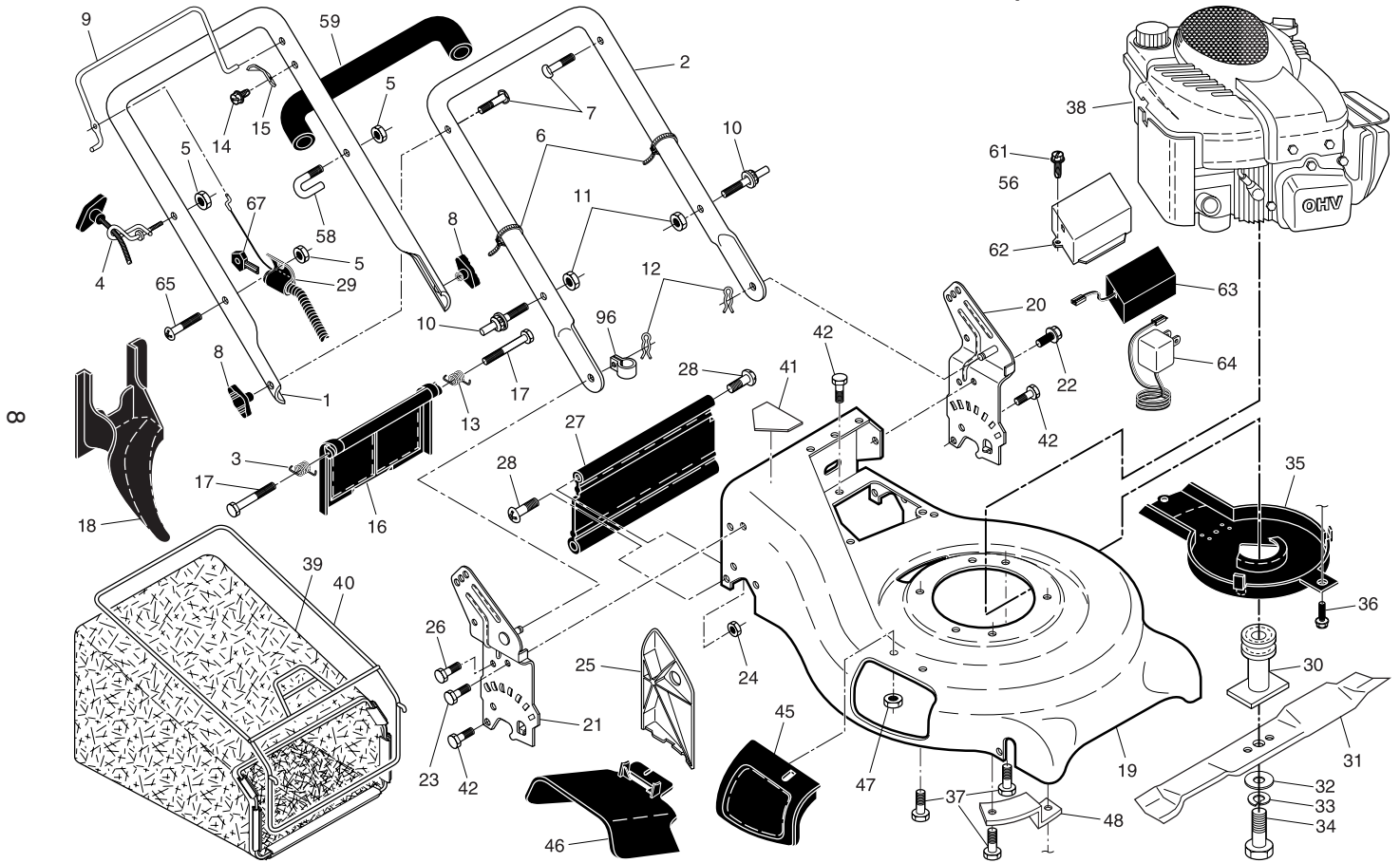
ROTARY LAWN MOWER - - MODEL NUMBER 961470009 (MFG. ID. NUMBER 96147000901)

KEY PART NO.	NO.	DESCRIPTION	KEY PART NO.	NO.	DESCRIPTION	KEY PART NO.	NO.	DESCRIPTION
1	403196	Handle, Upper (Includes Foam Grip)	23	163183	Bolt, Hex Head 5/16-18 x 5/8	39	410684	Grassbag
2	193664X479	Handle, Lower	24	73800500	Nut, Hex, with Lockwasher Insert 5/16-18	40	407453	Frame, Grassbag
3	405416	Spring, Rear Door, RH	25	161333	Baffle, Side	41	404763	Danger Decal
4	194788	Rope Guide	26	163409	Screw #12 x 5/8	42	54583	Screw
5	132004	Nut, Hex, with Lockwasher Insert 1/4-20	27	408442	Skirt, Rear	45	183058X428	Mulcher Door Assembly
6	66426	Wire, Tie	28	88652	Screw, Hinge 1/4-20 x 1.25	46	169699X428	Discharge Guard
7	191574	Bolt, Handle 5/16-18 x 2-5/8	29	194953	Key Start Switch Assembly (Includes Key)	47	88349	Nut, Hex
8	189713X428	Knob, Handle	30	189179	Blade Adapter / Pulley	48	188839X004	Mounting Bracket, Debris Shield
9	194199X428	Control Bar	31	406712	Blade, 21"	58	182003	Clip, Packaging
10	188821	Pin, Handle Adjustment	32	851074	Washer	59	186362	Grip, Foam
11	751153	Nut, Hex	33	850263	Washer, Lock	60	182226	Spring, Return
12	51793	Cotter, Hairpin	34	851084	Bolt, Hex Head	61	163409	Screw, Hi-Lo Thread
13	405415	Spring, Rear Door, LH	35	405843	Debris Shield	62	408002	Battery Box
14	750634	Screw	36	192325	Bolt	63	189589	Battery
15	850733X004	Bracket, Upstop	37	150406	Bolt, Engine	64	190097	Battery Charger
16	401815X428	Rear Door Assembly	38	---	Engine, Briggs & Stratton, Model Number 12Q505 (For engine service and replacement parts, call Briggs & Stratton at 1-800-233-3723)	65	186159	Screw
17	184193	Bolt, Rear Door				67	180331	Key
18	198170	Plug, Mulcher				96	197991	Clip, Cable
19	411581	Kit, Housing				--	404764	Warning Decal (not shown)
20	193917X479	Handle Bracket Assembly, LH				--	193733	Operator's Manual, English
21	193916X479	Handle Bracket Assembly, RH				--	193736	Operator's Manual, French
22	150078	Screw, Hex Washer Head				--	412668	Repair Parts Manual, English/French

NOTE: All component dimensions given in U.S. inches. 1 inch = 25.4 mm.

IMPORTANT: Use only Original Equipment Manufacturer (O.E.M.) replacement parts. Failure to do so could be hazardous, damage your lawn mower and void your warranty.

TONDEUSE À GAZON ROTATIVE - NO. DE MODÈLE 961470009 (NO. DE MFG. 96147000901)



ROTARY LAWN MOWER - - MODEL NUMBER 961470009 (MFG. ID. NUMBER 96147000901)

KEY PART NO.	NO.	DESCRIPTION
1	404846	Drive Control Assembly (Includes Cable)
2	194185X428	Bar, Drive Control
3	191730	Nut, Hex
4	199687	Screw
11	406558	Spring, Return
13	404839	Gear Case Assembly, Complete
14	193443	Pulley, Drive
16	407147	Rod, Connecting
17	404942	Spring, Extension
18	193663X004	Spring, Selector
19	189808X428	Knob, Selector Spring
20	12000022	E-Ring 7/8
22	404838	Bearing, Ball
23	161118X004	Retainer, Drive Assembly
24	57808	Screw, Tapping, Hex Head 1/4-20 x .75
25	408001X428	Cover Drive
26	750634	Screw, Threaded, Rolled #10-25 x .50
27	52160	Washer, Shim (as required)
28	12000058	E-Ring 7/16
29	189403	Cover, Dust, Wheel
32	405744X427	Wheel 9 x 2
33	409148	Nut, Flangelock 3/8-16
34	851226	Washer
35	403102X004	Shaft Assembly, Rear
36	407175X004	Shaft Assembly, Front
37	161463	Retainer, Front Shaft
38	163409	Screw #12 x 5/8

KEY PART NO.	NO.	DESCRIPTION
39	407059	Bolt, Shoulder, Semi-Gimlett Point
40	193909X427	Wheel 8 x 2
41	404835	Pinion
44	406580	V-Belt
45	404845	Pawl
47	67725	Washer
49	163409	Screw, Hi-Lo Thread
50	404832X004	Belt Keeper
60	412747	Case, Lower
61	412736	Case, Upper
62	412757	Shaft, Output, Long
63	183508	Seal, Output Shaft
64	183511	Bushing
65	183509	Washer
66	183514	Seal, Worm Shaft
67	183506	Bearing, Ball
68	412742	Gear, 28 Teeth
69	412739	Fixed Dog Clutch, LH
70	412741	Pin, Output Shaft
71	412740	Movable Dog Clutch, LH
72	412756	Shaft, Output, Short
73	183513	Screw, Case
75	412746	Pin, Worm Shaft
76	412744	Fixed Dog Clutch, RH
77	412743	Movable Dog Clutch, RH
78	410731	Spring, Leaf
79	412737	Shaft, Worm

NOTE: All component dimensions given in U.S. inches. 1 inch = 25.4 mm.

IMPORTANT: Use only Original Equipment Manufacturer (O.E.M.) replacement parts. Failure to do so could be hazardous, damage your lawn mower and void your warranty.

LIMITED WARRANTY

The Manufacturer warrants to the original consumer purchaser that this product as manufactured is free from defects in materials and workmanship. For a period of two (2) years from date of purchase by the original consumer purchaser, we will repair or replace, at our option, without charge for parts or labor incurred in replacing parts, any part which we find to be defective due to materials or workmanship. This Warranty is subject to the following limitations and exclusions.

1. This warranty does not apply to the engine, transaxle/transmission components, battery (except as noted below) or components parts thereof. Please refer to the applicable manufacturer's warranty on these items.
2. Transportation charges for the movement of any power equipment unit or attachment are the responsibility of the purchaser. Transportation charges for any parts submitted for replacement under this warranty must be paid by the purchaser unless such return is requested by the manufacturer.
3. Battery Warranty: On products equipped with a Battery, we will replace, without charge to you, any battery which we find to be defective in manufacture, during the first ninety (90) days of ownership. After ninety (90) days, we will exchange the Battery, charging you 1/12 of the price of a new Battery for each full month from the date of the original sale. Battery must be maintained in accordance with the instructions furnished.
4. The Warranty period for any products used for rental or commercial purposes is limited to 45 days from the date of original purchase.
5. This Warranty applies only to products which have been properly assembled, adjusted, operated, and maintained in accordance with the instructions furnished. This Warranty does not apply to any product which has been subjected to alteration, misuse, abuse, improper assembly or installation, delivery damage, or to normal wear of the product.
6. Exclusions: Excluded from this Warranty are belts, blades, blade adapters, normal wear, normal adjustments, standard hardware and normal maintenance.
7. In the event you have a claim under this Warranty, you must return the product to an authorized service dealer.

Should you have any unanswered questions concerning this Warranty, contact:

HOP
Customer Service Department
1030 Stevens Creek Road
Augusta, GA 30907 USA

In Canada contact:
HOP
Customer Service Department
5855 Terry Fox Way
Mississauga, Ontario L5V 3E4

giving the model number, serial number and date of purchase of your product and the name and address of the authorized dealer from whom it was purchased.

THIS WARRANTY DOES NOT APPLY TO INCIDENTAL OR CONSEQUENTIAL DAMAGES AND ANY IMPLIED WARRANTIES ARE LIMITED TO THE SAME TIME PERIODS STATED HEREIN FOR OUR EXPRESSED WARRANTIES.

Some areas do not allow the limitation of consequential damages or limitations of how long an implied Warranty may last, so the above limitations or exclusions may not apply to you. This Warranty gives you specific legal rights, and you may have other rights which vary from locale to locale.

This is a limited Warranty within the meaning of that term as defined in the Magnuson-Moss Act of 1975.

GARANTIE LIMITÉE

Le Fabricant garantit son produit à l'acheteur initial comme exempt de tout défaut de matière et de fabrication. Pendant deux (2) ans, à compter de la date d'achat de la part de l'acheteur initial, nous réparerons ou remplacerons à notre choix, gratuitement, toute pièce, sur laquelle nous estimerons qu'il existe un défaut de matière ou de fabrication. Cette garantie est soumise aux limitations suivants et exceptions:

1. Cette garantie ne couvre pas le moteur, la transmission/composants de transmission, la batterie (sauf comme mentionnée ci-dessous) ou les pièces détachées. Veuillez-vous consulter la garantie applicable du fabricant des articles.
2. L'acheteur est responsable de coût du transport de tous les équipements actionnés par moteur ou les accessoires. L'acheteur est responsable de coût aussi du transport de toutes les pièces (couvertes par cette garantie) soumis pour remplacement à moins que le fabricant demande à l'acheteur de renvoyer les pièces.
3. Garantie de la batterie: Pour les produits équipés d'une batterie, nous remplacerons, gratuitement, toute batterie estimée défectueuse pendant les quatre-vingt-dix (90) jours initiaux suivant l'achat. Après quatre-vingt-dix (90) jours, nous échangerons la batterie, le coût pour vous être 1/12 du prix d'une nouvelle batterie pour chaque mois complet à compter de la date d'achat initial. La batterie doit être entretenue selon les directives données dans la documentation appropriée.
4. La période de garantie applicable aux produits proposés en location ou à des fins commerciales est limitée à quarante-cinq (45) jours à compter de la date d'achat initial.
5. Cette garantie ne s'applique qu'aux produits correctement assemblés, réglés, utilisés et entretenus conformément aux instructions données dans la documentation appropriée. Cette garantie ne s'applique pas aux produits qui ont été modifié, utilisés incorrectement, abusés, mal assemblés, mal installés ou endommagés lors de la livraison ou usage normal.
6. Exclusions: Les courroies, lames, moyeux de lames, usage normal, réglages normaux, quincaillerie ordinaire, et entretien normal sont exclus de cette garantie.
7. En cas de problème entrant dans le cadre de cette garantie, veuillez-vous retourner votre machine à un concessionnaire autorisé.

Pour toute question à ce sujet, veuillez-vous communiquer avec:

HOP
Département de Service à la Clientèle
1030 Stevens Creek Road
Augusta, GA 30907 USA

Au Canada:
HOP
Département de Service à la Clientèle
5855 Terry Fox Way
Mississauga, Ontario L5V 3E4

en nous donnant le numéro du modèle, le numéro de série, la date d'achat de votre machine ainsi que l'adresse du concessionnaire autorisé chez qui vous l'avez acheté. **CETTE GARANTIE NE COUVRE AUCUN DOMMAGE INCIDENTEL OU CONSÉQUENT ET TOUTE GARANTIE IMPLICITE EST LIMITÉE AUX MÊMES PÉRIODES PRÉCISÉES ICI POUR LES GARANTIES EXPLICITES DU FABRICANT.**

Certaines localités ne permettent aucune restriction des dommages conséquents ou de la durée d'une garantie implicite et; par conséquent, il se pourrait que les restrictions et exclusions énoncées ci-dessus ne s'appliquent pas à vous. Cette garantie vous donne droits légaux spécifiques et vous pouvez aussi jouir d'autres droits d'un endroit à un autre.

Cette garantie est une garantie limitée comme définie dans la loi Magnuson-Moss Act de 1975.