

REPAIR PARTS MANUAL

MODEL NUMBER **961470011**

(MFG. ID. NO. 96147001102)

Rotary Lawn Mower

MANUEL DES PIÈCES DE RECHANGE

NO. DE MODÈLE **961470011**

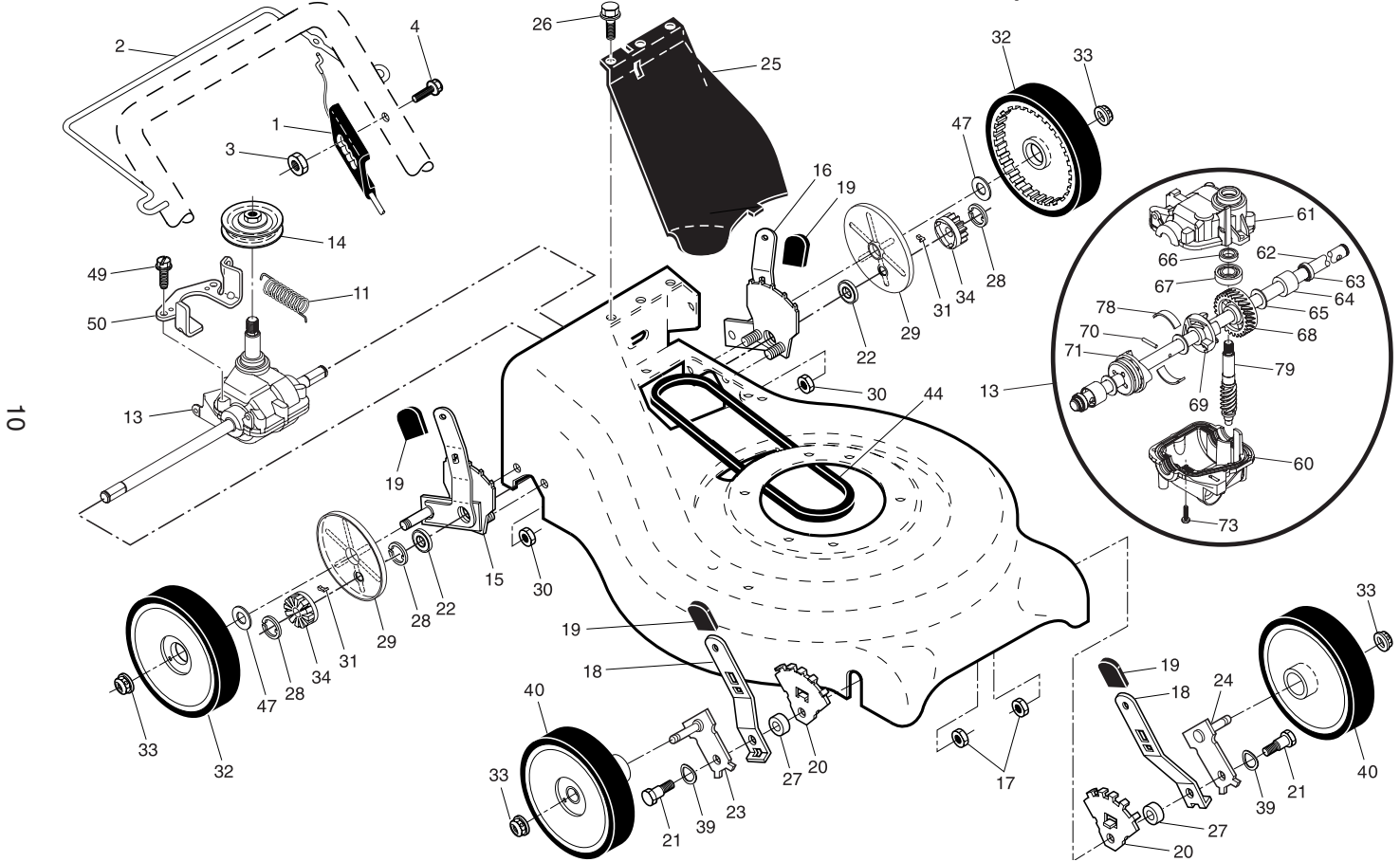
(NO. DE MFG. 96147001102)

Tondeuse à Gazon Rotative

YARD KING
PERFORMANCE

YARD KING
PERFORMANCE

TONDEUSE À GAZON ROTATIVE - NO. DE MODÈLE 961470011 (NO. DE MFG. 96147001102)



10

3

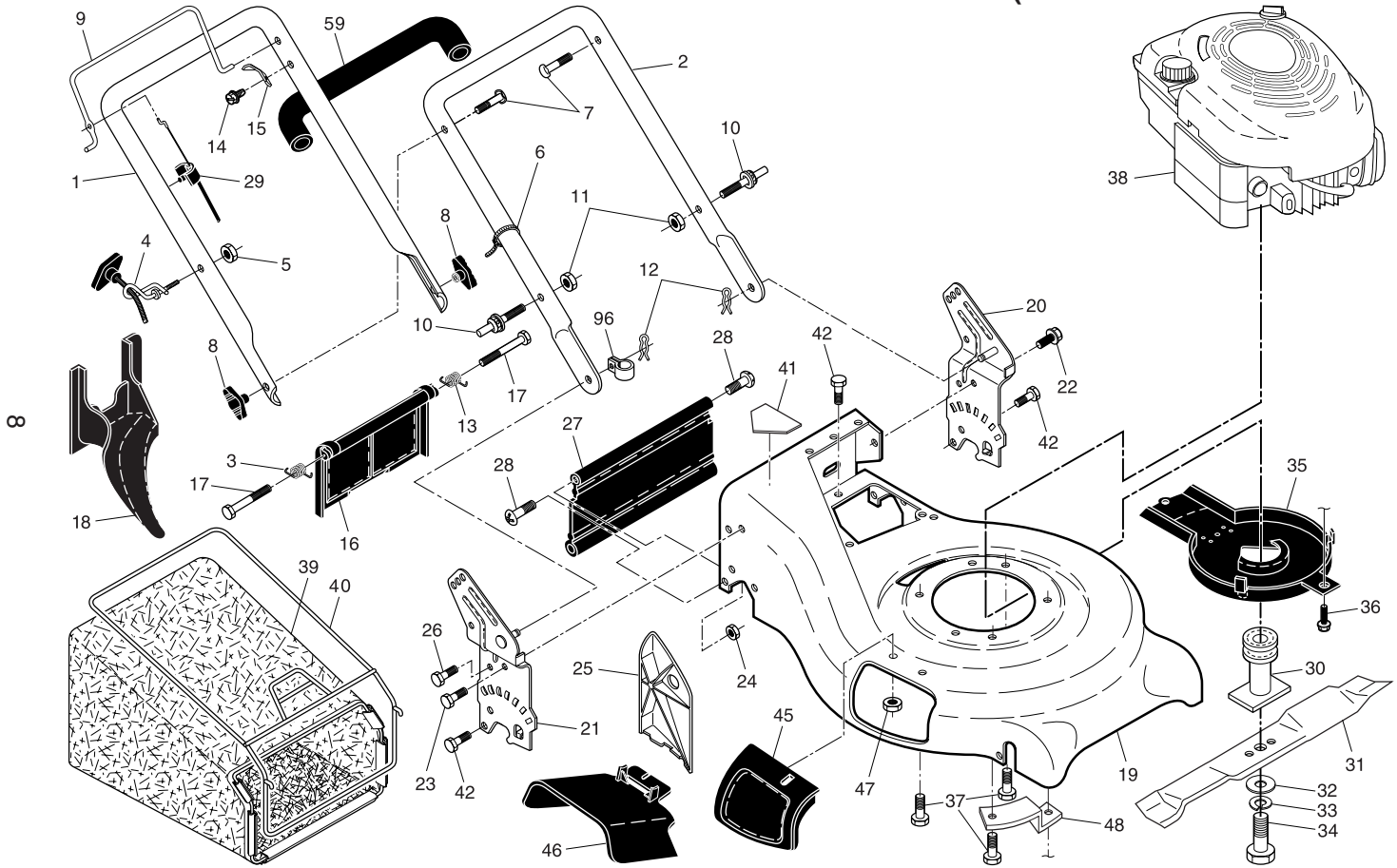
ROTARY LAWN MOWER - - MODEL NUMBER 961470011 (MFG. ID. NUMBER 96147001102)

KEY PART NO.	PART NO.	DESCRIPTION	KEY PART NO.	PART NO.	DESCRIPTION
1	403196	Handle, Upper	27	192876	Skirt, Rear
2	193664X479	Handle, Lower	28	88652	Screw, Hinge 1/4-20 x 1.25
3	405416	Spring, Rear Door, RH	29	191221	Cable, Engine Zone Control
4	194788	Rope Guide	30	189179	Blade Adapter / Pulley
5	132004	Nut, Hex, with Lockwasher Insert 1/4-20	31	406712	Blade, 21"
6	66426	Wire, Tie	32	851074	Washer
7	191574	Bolt, Handle 5/16-18 x 2-5/8	33	850263	Washer, Lock
8	189713X428	Knob, Handle	34	851084	Bolt, Hex Head
9	194199X428	Control Bar	35	405843	Debris Shield
10	188821	Bolt, Carriage	36	192325	Bolt
11	751153	Locknut, Hex 5/16-18	37	150406	Bolt, Engine
12	51793	Cotter, Hairpin	38	- - -	Engine, Briggs & Stratton, Model Number 126T02 (For engine service and replacement parts, call Briggs & Stratton at 1-800-233-3723)
13	405415	Spring, Rear Door, LH	39	410684	Grassbag
14	750634	Screw	40	407453	Frame, Grassbag
15	850733X004	Bracket, Upstop	41	404763	Danger Decal
16	401815X428	Rear Door Assembly	42	54583	Screw
17	184193	Bolt, Rear Door	45	183058X428	Mulcher Door Assembly
18	198170	Plug, Mulcher	46	169699X428	Discharge Guard
19	411727	Kit, Lawn Mower Housing (Includes Key Number 41)	47	88349	Nut, Hex
20	192980X479	Handle Bracket, LH	48	188839X004	Mounting Bracket, Debris Shield
21	192979X479	Handle Bracket, RH	59	186362	Grip, Foam
22	150078	Screw, Hex Washer Head	96	197991	Clip, Cable
23	163183	Bolt, Hex Head 5/16-18 x 5/8	- -	404764	Warning Decal (not shown)
24	73800500	Nut, Hex, with Lockwasher Insert 5/16-18	- -	193733	Operator's Manual, English
25	161333	Baffle, Side	- -	193736	Operator's Manual, French
26	163409	Screw #12 x 5/8	- -	413656	Repair Parts Manual

NOTE: All component dimensions given in U.S. inches. 1 inch = 25.4 mm.

IMPORTANT: Use only Original Equipment Manufacturer (O.E.M.) replacement parts. Failure to do so could be hazardous, damage your lawn mower and void your warranty.

TONDEUSE À GAZON ROTATIVE - NO. DE MODÈLE 961470011 (NO. DE MFG. 96147001102)



ROTARY LAWN MOWER - - MODEL NUMBER 961470011 (MFG. ID. NUMBER 96147001102)

KEY NO.	PART NO.	DESCRIPTION
1	404846	Drive Control Assembly (Includes Cable)
2	194185X428	Control Bar, Drive
3	191730	Nut, Hex 1/4-20
4	199687	Screw
11	406558	Spring, Return
13	404844	Gear Case Assembly, Complete
14	193443	Pulley, Drive
15	409073	Kit, Wheel Adjuster Assembly, RH (Includes Knob and Bearing)
16	409074	Kit, Wheel Adjuster Assembly, LH (Includes Knob and Bearing)
17	166785	Nut, Hex
18	401621X004	Spring, Selector
19	87877	Knob, Selector Spring
20	407494X005	Bracket, Wheel Adjusting
21	401638	Bolt, Shoulder, Hex Head
22	169911	Bearing, Ball
23	401175X004	Axle Arm Assembly, RH
24	401174X004	Axle Arm Assembly, LH
25	199775X428	Cover Drive
26	750634	Screw, Threaded, Rolled #10-25 x .50
27	401629	Spacer
28	12000058	E-Ring 7/16
29	189403	Cover, Dust, Wheel
30	73800400	Nut, Hex
31	404845	Pawl
32	405744X427	Wheel & Tire Assembly, Rear 8 x 1-3/4

KEY NO.	PART NO.	DESCRIPTION
33	409148	Nut, Flangelock 3/8-16
34	404835	Gear
39	401630	Washer, Curved, Cylindrical
40	193909X427	Wheel & Tire Assembly, Front 8 x 1-3/4
44	406580	V-Belt
47	67725	Washer
49	163409	Screw, Hi-Lo Thread
50	404832X004	Belt Keeper
60	412747	Case, Lower
61	412736	Case, Upper
62	412745	Shaft, Output, Long
63	183508	Seal, Output Shaft
64	183511	Bushing
65	183509	Washer
66	183514	Seal, Worm Shaft
67	183506	Bearing, Ball
68	412742	Gear, 28 Teeth
69	412739	Fixed Dog Clutch, LH
70	412741	Pin, Output Shaft
71	412740	Movable Dog Clutch, LH
72	412738	Shaft, Output, Short
73	183513	Screw, Case
75	412746	Pin, Worm Shaft
76	412744	Fixed Dog Clutch, RH
77	412743	Movable Dog Clutch, RH
78	410731	Spring, Leaf
79	412737	Shaft, Worm

NOTE: All component dimensions given in U.S. inches. 1 inch = 25.4 mm.

IMPORTANT: Use only Original Equipment Manufacturer (O.E.M.) replacement parts. Failure to do so could be hazardous, damage your lawn mower and void your warranty.

LIMITED WARRANTY

The Manufacturer warrants to the original consumer purchaser that this product as manufactured is free from defects in materials and workmanship. For a period of two (2) years from date of purchase by the original consumer purchaser, we will repair or replace, at our option, without charge for parts or labor incurred in replacing parts, any part which we find to be defective due to materials or workmanship. This Warranty is subject to the following limitations and exclusions.

1. This warranty does not apply to the engine, transaxle/transmission components, battery (except as noted below) or components parts thereof. Please refer to the applicable manufacturer's warranty on these items.
2. Transportation charges for the movement of any power equipment unit or attachment are the responsibility of the purchaser. Transportation charges for any parts submitted for replacement under this warranty must be paid by the purchaser unless such return is requested by the manufacturer.
3. Battery Warranty: On products equipped with a Battery, we will replace, without charge to you, any battery which we find to be defective in manufacture, during the first ninety (90) days of ownership. After ninety (90) days, we will exchange the Battery, charging you 1/12 of the price of a new Battery for each full month from the date of the original sale. Battery must be maintained in accordance with the instructions furnished.
4. The Warranty period for any products used for rental or commercial purposes is limited to 45 days from the date of original purchase.
5. This Warranty applies only to products which have been properly assembled, adjusted, operated, and maintained in accordance with the instructions furnished. This Warranty does not apply to any product which has been subjected to alteration, misuse, abuse, improper assembly or installation, delivery damage, or to normal wear of the product.
6. Exclusions: Excluded from this Warranty are belts, blades, blade adapters, normal wear, normal adjustments, standard hardware and normal maintenance.
7. In the event you have a claim under this Warranty, you must return the product to an authorized service dealer.

Should you have any unanswered questions concerning this Warranty, contact:

Briggs and Stratton Canada
Customer Service
1195 Courtneypark Dr. East
Mississauga, Ontario
L5T-1R1

Or, Call Toll Free:
1-800-661-6662
8:30 am – 5 pm ET, Mon–Fri
and ask for Customer Service

giving the model number, serial number and date of purchase of your product and the name and address of the authorized dealer from whom it was purchased.

THIS WARRANTY DOES NOT APPLY TO INCIDENTAL OR CONSEQUENTIAL DAMAGES AND ANY IMPLIED WARRANTIES ARE LIMITED TO THE SAME TIME PERIODS STATED HEREIN FOR OUR EXPRESSED WARRANTIES. Some areas do not allow the limitation of consequential damages or limitations of how long an implied Warranty may last, so the above limitations or exclusions may not apply to you. This Warranty gives you specific legal rights, and you may have other rights which vary from locale to locale.

This is a limited Warranty within the meaning of that term as defined in the Magnuson-Moss Act of 1975.

GARANTIE LIMITÉE

Le Fabricant garantit son produit à l'acheteur initial comme exempt de tout défaut de matière et de fabrication. Pendant deux (2) ans, à compter de la date d'achat de la part de l'acheteur initial, nous réparerons ou remplacerons à notre choix, gratuitement, toute pièce, sur laquelle nous estimerons qu'il existe un défaut de matière ou de fabrication. Cette garantie est soumise aux limitations suivants et exceptions:

1. Cette garantie ne couvre pas le moteur, la transmission/composants de transmission, la batterie (sauf comme mentionnée ci-dessous) ou les pièces détachées. Veuillez-vous consulter la garantie applicable du fabricant des articles.
2. L'acheteur est responsable de coût du transport de tous les équipements actionnés par moteur ou les accessoires. L'acheteur est responsable de coût aussi du transport de toutes les pièces (couvertes par cette garantie) soumis pour remplacement à moins que le fabricant demande à l'acheteur de renvoyer les pièces.
3. Garantie de la batterie: Pour les produits équipés d'une batterie, nous remplacerons, gratuitement, toute batterie estimée défectueuse pendant les quatre-vingt-dix (90) jours initiaux suivant l'achat. Après quatre-vingt-dix (90) jours, nous échangerons la batterie, le coût pour vous être 1/12 du prix d'une nouvelle batterie pour chaque mois complet à compter de la date d'achat initial. La batterie doit être entretenue selon les directives données dans la documentation appropriée.
4. La période de garantie applicable aux produits proposés en location ou à des fins commerciales est limitée à quarante-cinq (45) jours à compter de la date d'achat initial.
5. Cette garantie ne s'applique qu'aux produits correctement assemblés, réglés, utilisés et entretenus conformément aux instructions données dans la documentation appropriée. Cette garantie ne s'applique pas aux produits qui ont été modifié, utilisés incorrectement, abusés, mal assemblés, mal installés ou endommagés lors de la livraison ou usage normal.
6. Exclusions: Les courroies, lames, moyeux de lames, usage normal, réglages normaux, quincaillerie ordinaire, et entretien normal sont exclus de cette garantie.
7. En cas de problème entrant dans le cadre de cette garantie, veuillez-vous retourner votre machine à un concessionnaire autorisé.

Pour toute question à ce sujet,
veuillez-vous communiquer avec:

Briggs and Stratton Canada
Service Clients
1195 Courtneypark Dr. East
Mississauga, Ontario
L5T-1R1

Ou, Appelez Péage Librement:

1-800-661-6662

Du lundi au vendredi, de 8:30 à 17 h 00 EST
et demandez pour le département
d'assistance aux clients

en nous donnant le numéro du modèle, le numéro de série, la date d'achat de votre machine ainsi que l'adresse du concessionnaire autorisé chez qui vous l'avez acheté.

CETTE GARANTIE NE COUVRE AUCUN DOMMAGE INCIDENTEL OU CONSÉQUENT ET TOUTE GARANTIE IMPLICITE EST LIMITÉE AUX MÊMES PÉRIODES PRÉCISÉES ICI POUR LES GARANTIES EXPLICITES DU FABRICANT. Certaines localités ne permettent aucune restriction des dommages conséquents ou de la durée d'une garantie implicite et; par conséquent, il se pourrait que les restrictions et exclusions énoncées ci-dessus ne s'appliquent pas à vous. Cette garantie vous donne droits légaux spécifiques et vous pouvez aussi jouir d'autres droits d'un endroit à un autre.

Cette garantie est une garantie limitée comme définie dans la loi Magnuson-Moss Act de 1975.