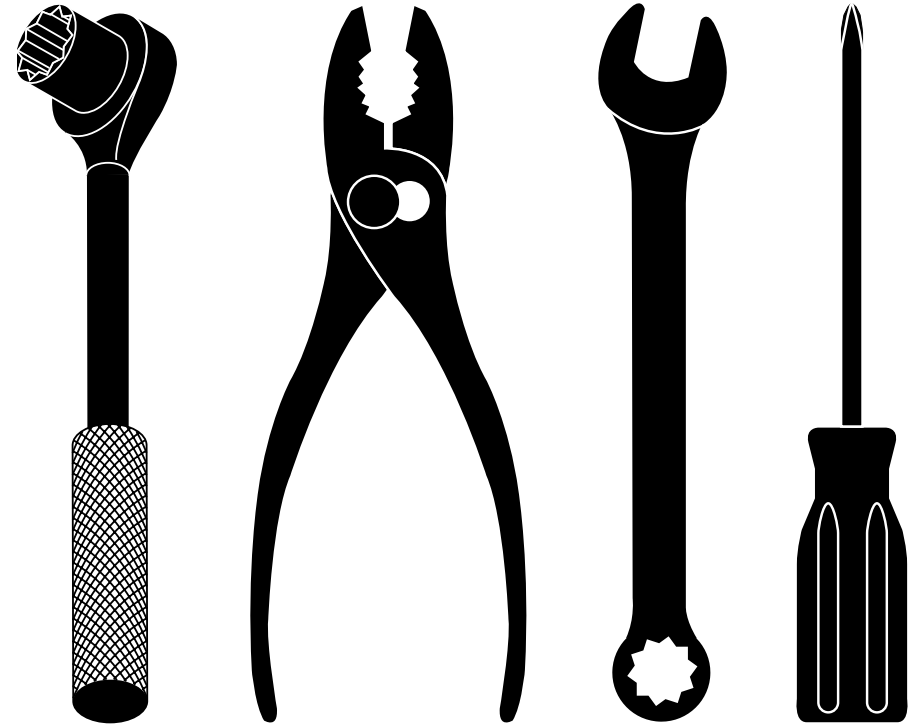


NOTE; DESCRIPTIONS ARE REVERSED FOR THE  
PICTURES ON THESE IPLS



## **REPAIR PARTS MANUAL**

MODEL NUMBER **961480002**  
(MFG. ID. NUMBER 96148000200)

### **Rotary Lawn Mower**

For Parts and Service or Technical Assistance, call 1-800-661-6662

## **MANUEL DES PIÈCES DE RECHANGE**

NUMÉRO DE MODÈLE **961480002**  
(NO. DE MFG. 96148000200)

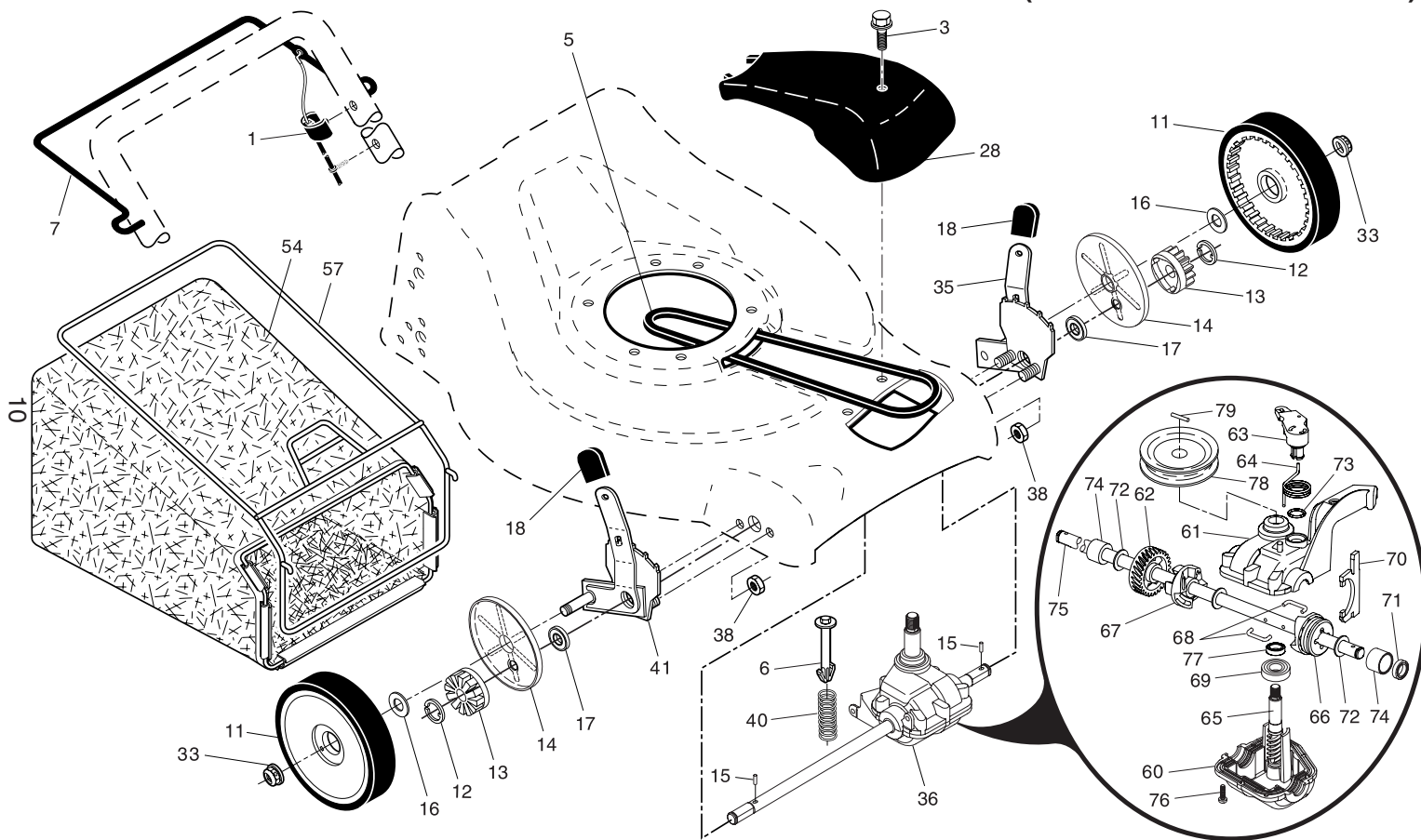
### **Tondeuse à Gazon Rotative**

Pour les pièces de rechange et l'entretien ou l'assistance technique,  
appelez 1-800-661-6662

# **Poulan PRO**

# **Poulan PRO**

# TONDEUSE À GAZON ROTATIVE - NUMÉRO DE MODÈLE 961480002 (NO. DE MFG. 96148000200)



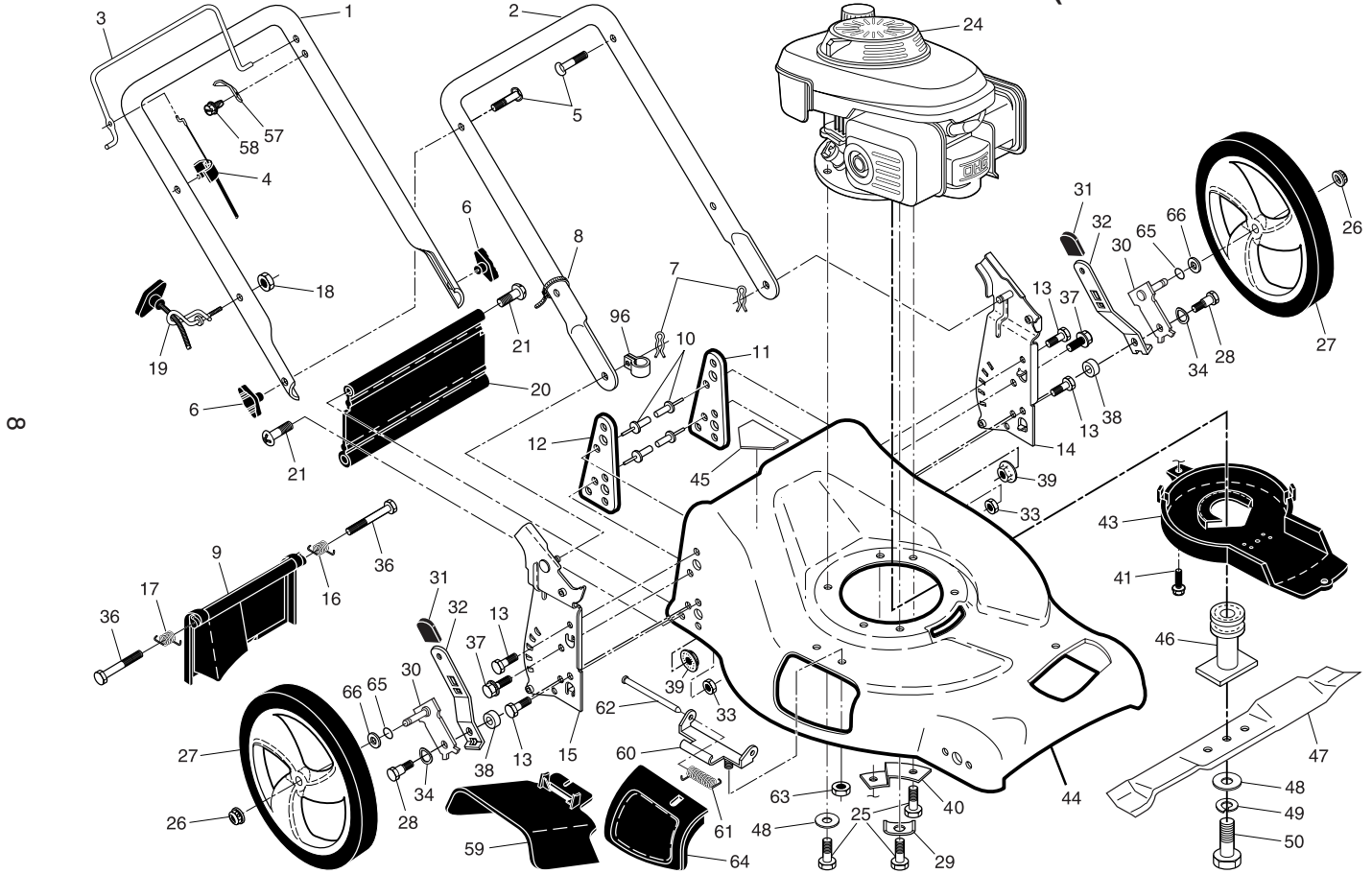
## ROTARY LAWN MOWER - - MODEL NUMBER 961480002 (MFG. I.D. NUMBER 96148000200)

KEY NO.	PART NO.	DESCRIPTION	KEY NO.	PART NO.	DESCRIPTION	KEY NO.	PART NO.	DESCRIPTION
1	194200X479	Upper Handle	25	150406	Screw, Hex Head, Threaded, Rolled 3/8-16 x 2	46	189179	Blade Adapter / Pulley
2	151721X479	Lower Handle	26	409149	Nut, Hex, Flangelock 3/8-16	47	406712	Blade, 21"
3	194199X428	Control Bar	27	194387X460	Wheel & Tire Assembly, Rear, 12"	48	851074	Hardened Washer
4	183567	Engine Zone Control Cable	28	401638	Bolt, Shoulder 5/16-18	49	850263	Helical Washer 3/8
5	191574	Handle Bolt	30	401181X004	Axle Arm Assembly, Rear	50	851084	Blade Bolt, Hex Head, Grade 8
6	189713X428	Handle Knob	31	701037	Selector Knob	57	850733X004	Bracket, Upstop
7	51793	Hairpin Cotter	32	401626X004	Selector Spring	58	750634	Screw
8	66426	Wire Tie	33	73800500	Nut, Hex, Nylock 5/16-18	59	175071	Discharge Deflector
9	401812X428	Rear Door Assembly	34	401630	Washer, Curved, Cylindrical	60	175735	Hinge Bracket
10	128415	Pop Rivet	36	184193	Bolt, Rear Door	61	193000	Spring
11	406573X479	Support Bracket, LH	37	74780512	Thread Cutting Screw w/Sems 5/16-18 x 3/4	62	175650	Rod, Hinge
12	406574X479	Support Bracket, RH	38	401629	Spacer	63	73800400	Nut, Hex
13	17060410	Screw 1/4-20 x 5/8	39	198541	Nut, Hex	64	175066	Mulcher Door
14	175576X479	Handle Bracket, LH	40	188839X004	Mounting Bracket, Debris Shield	65	197480	O-Ring
15	175577X479	Handle Bracket, RH	41	192325	Screw, Debris Shield	66	88348	Washer, Flat 1/2
16	405417	Spring, Rear Door, LH	43	405845	Debris Shield	96	197991	Clip, Cable
17	405418	Spring, Rear Door, RH	44	407294	Kit, Housing (Includes Key Numbers 10, 11, 12 and 45)	--	404764	Warning Decal (not shown)
18	132004	Keps Locknut 1/4-20	45	404763	Danger Decal	--	193733	Operator's Manual, English
19	194788	Rope Guide				--	193736	Operator's Manual, French
20	189005	Rear Skirt				--	414680	Repair Parts Manual, English/French
21	88652	Hinge Screw 1/4-20 x 1-1/4						
24	---	Engine, Honda, Model No. GCV190 (order parts from Engine manufacturer)						

**NOTE:** All component dimensions given in U.S. inches. 1 inch = 25.4 mm.

**IMPORTANT:** Use only Original Equipment Manufacturer (O.E.M.) replacement parts. Failure to do so could be hazardous, damage your lawn mower and void your warranty.

# TONDEUSE À GAZON ROTATIVE - NUMÉRO DE MODÈLE 961480002 (NO. DE MFG. 96148000200)



## ROTARY LAWN MOWER - - MODEL NUMBER 961480002 (MFG. I.D. NUMBER 96148000200)

KEY NO.	PART NO.	DESCRIPTION	KEY NO.	PART NO.	DESCRIPTION
1	194653	Drive Control Assembly	57	401802	Frame, Grassbag
3	175262	Pan Head Tapping Screw #10-24 x 2-3/4	60	183497	* Case, Lower
5	175436	V-Belt	61	183498	* Case, Upper
6	150495	Retainer, Spring	62	183499	Gear, 27 Teeth
7	194185X428	Bar, Drive Control	63	183500	Lever, Clutch
11	194231X460	Wheel & Tire Assembly, Front, 8"	64	183501	Spring, Return
12	12000058	E-Ring	65	183502	Shaft, Input
13	403849	Pinion, Gear	66	183503	Dog, Movable
14	189403	Dust Cover	67	183504	Dog, Fixed
15	404845	Pawl, Drive	68	183505	Wire, Formed
16	67725	Washer 1/2 x 1-1/2 x .134	69	183506	Bearing, Ball
17	191039	Bearing, Wheel Adjuster	70	183507	Fork, Shift
18	701037	Selector Knob	71	183508	Seal, Output Shaft
28	194406X428	Drive Cover	72	183509	Washer
33	409149	Locknut	73	183510	Seal, Case
35	408802	Kit, Wheel Adjuster, LH (Includes Knob and Bearing)	74	183511	Bushing
36	199205	Gear Case Assembly, Complete	75	196613	Shaft, Output
38	73800400	Locknut 1/4-20	76	183513	Screw
40	137090	Spring	77	183514	Seal, Input Shaft
41	408803	Kit, Wheel Adjuster, RH (Includes Knob and Bearing)	78	199852	Drive Pulley
54	411063	Grassbag Assembly	79	199419	Pin, Retainer

\* Use Dow Corning #709 to reseal Gear Case Halves.

**NOTE:** All component dimensions given in U.S. inches. 1 inch = 25.4 mm.

**IMPORTANT:** Use only Original Equipment Manufacturer (O.E.M.) replacement parts. Failure to do so could be hazardous, damage your lawn mower and void your warranty.

## LIMITED WARRANTY

The Manufacturer warrants to the original consumer purchaser that this product as manufactured is free from defects in materials and workmanship. For a period of two (2) years from date of purchase by the original consumer purchaser, we will repair or replace, at our option, without charge for parts or labor incurred in replacing parts, any part which we find to be defective due to materials or workmanship. This Warranty is subject to the following limitations and exclusions.

1. This warranty does not apply to the engine, transaxle/transmission components, battery (except as noted below) or components parts thereof. Please refer to the applicable manufacturer's warranty on these items.
2. Transportation charges for the movement of any power equipment unit or attachment are the responsibility of the purchaser. Transportation charges for any parts submitted for replacement under this warranty must be paid by the purchaser unless such return is requested by the manufacturer.
3. Battery Warranty: On products equipped with a Battery, we will replace, without charge to you, any battery which we find to be defective in manufacture, during the first ninety (90) days of ownership. After ninety (90) days, we will exchange the Battery, charging you 1/12 of the price of a new Battery for each full month from the date of the original sale. Battery must be maintained in accordance with the instructions furnished.
4. The Warranty period for any products used for rental or commercial purposes is limited to 45 days from the date of original purchase.
5. This Warranty applies only to products which have been properly assembled, adjusted, operated, and maintained in accordance with the instructions furnished. This Warranty does not apply to any product which has been subjected to alteration, misuse, abuse, improper assembly or installation, delivery damage, or to normal wear of the product.
6. Exclusions: Excluded from this Warranty are belts, blades, blade adapters, normal wear, normal adjustments, standard hardware and normal maintenance.
7. In the event you have a claim under this Warranty, you must return the product to an authorized service dealer.

Should you have any unanswered questions concerning this Warranty, contact:

Poulan Pro  
Customer Service Department  
1030 Stevens Creek Road  
Augusta, GA 30907 USA

In Canada contact:  
Poulan Pro  
Customer Service Department  
5855 Terry Fox Way  
Mississauga, Ontario L5V 3E4

giving the model number, serial number and date of purchase of your product and the name and address of the authorized dealer from whom it was purchased.

**THIS WARRANTY DOES NOT APPLY TO INCIDENTAL OR CONSEQUENTIAL DAMAGES AND ANY IMPLIED WARRANTIES ARE LIMITED TO THE SAME TIME PERIODS STATED HEREIN FOR OUR EXPRESSED WARRANTIES.**

Some areas do not allow the limitation of consequential damages or limitations of how long an implied Warranty may last, so the above limitations or exclusions may not apply to you. This Warranty gives you specific legal rights, and you may have other rights which vary from locale to locale.

This is a limited Warranty within the meaning of that term as defined in the Magnuson-Moss Act of 1975.

## GARANTIE LIMITÉE

Le Fabricant garantit son produit à l'acheteur initial comme exempt de tout défaut de matière et de fabrication. Pendant deux (2) ans, à compter de la date d'achat de la part de l'acheteur initial, nous réparerons ou remplacerons à notre choix, gratuitement, toute pièce, sur laquelle nous estimerons qu'il existe un défaut de matière ou de fabrication. Cette garantie est soumise aux limitations suivants et exceptions:

1. Cette garantie ne couvre pas le moteur, la transmission/composants de transmission, la batterie (sauf comme mentionnée ci-dessous) ou les pièces détachées. Veuillez-vous consulter la garantie applicable du fabricant des articles.
2. L'acheteur est responsable de coût du transport de tous les équipements actionnés par moteur ou les accessoires. L'acheteur est responsable de coût aussi du transport de toutes les pièces (couvertes par cette garantie) soumis pour remplacement à moins que le fabricant demande à l'acheteur de renvoyer les pièces.
3. Garantie de la batterie: Pour les produits équipés d'une batterie, nous remplacerons, gratuitement, toute batterie estimée défectueuse pendant les quatre-vingt-dix (90) jours initiaux suivant l'achat. Après quatre-vingt-dix (90) jours, nous échangerons la batterie, le coût pour vous être 1/12 du prix d'une nouvelle batterie pour chaque mois complet à compter de la date d'achat initial. La batterie doit être entretenue selon les directives données dans la documentation appropriée.
4. La période de garantie applicable aux produits proposés en location ou à des fins commerciales est limitée à quarante-cinq (45) jours à compter de la date d'achat initial.
5. Cette garantie ne s'applique qu'aux produits correctement assemblés, réglés, utilisés et entretenus conformément aux instructions données dans la documentation appropriée. Cette garantie ne s'applique pas aux produits qui ont été modifié, utilisés incorrectement, abusés, mal assemblés, mal installés ou endommagés lors de la livraison ou usage normal.
6. Exclusions: Les courroies, lames, moyeux de lames, usage normal, réglages normaux, quincaillerie ordinaire, et entretien normal sont exclus de cette garantie.
7. En cas de problème entrant dans le cadre de cette garantie, veuillez-vous retourner votre machine à un concessionnaire autorisé.

Pour toute question à ce sujet, veuillez-vous communiquer avec:

Poulan Pro  
Département de Service à la Clientèle  
1030 Stevens Creek Road  
Augusta, GA 30907 USA

Au Canada:  
Poulan Pro  
Département de Service à la Clientèle  
5855 Terry Fox Way  
Mississauga, Ontario L5V 3E4

en nous donnant le numéro du modèle, le numéro de série, la date d'achat de votre machine ainsi que l'adresse du concessionnaire autorisé chez qui vous l'avez acheté. **CETTE GARANTIE NE COUVRE AUCUN DOMMAGE INCIDENTEL OU CONSÉQUENT ET TOUTE GARANTIE IMPLICITE EST LIMITÉE AUX MÊMES PÉRIODES PRÉCISÉES ICI POUR LES GARANTIES EXPLICITES DU FABRICANT.**

Certaines localités ne permettent aucune restriction des dommages conséquents ou de la durée d'une garantie implicite et; par conséquent, il se pourrait que les restrictions et exclusions énoncées ci-dessus ne s'appliquent pas à vous. Cette garantie vous donne droits légaux spécifiques et vous pouvez aussi jouir d'autres droits d'un endroit à un autre.

Cette garantie est une garantie limitée comme définie dans la loi Magnuson-Moss Act de 1975.