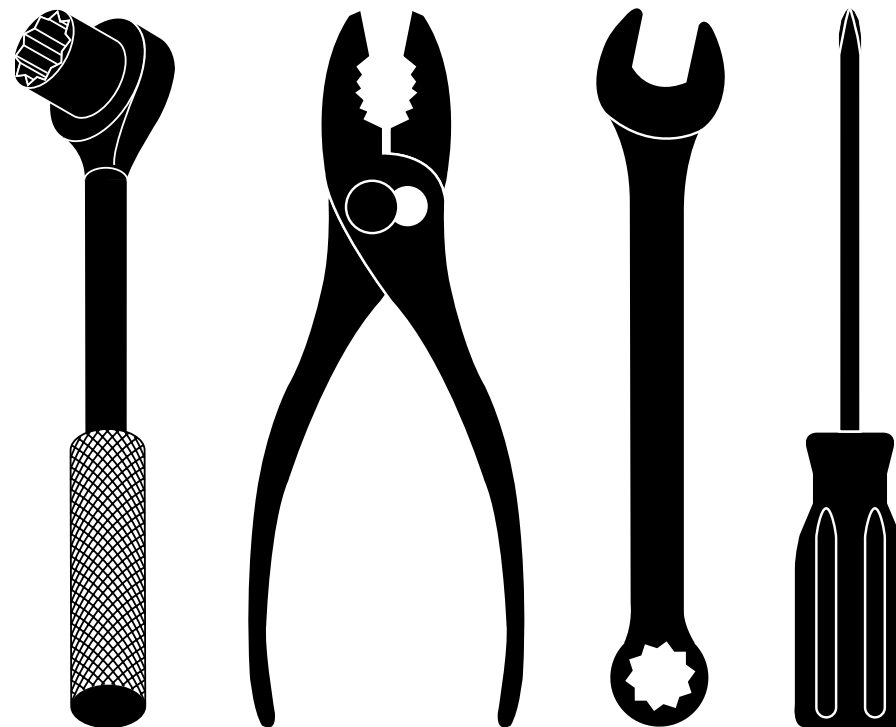


**PLEASE NOTE THAT THE PART
#S ARE NOT ON THE SAME PAGE
AS THE DRAWING**



REPAIR PARTS MANUAL

MODEL NUMBER **PR600Y21RDPC**
(MFG. ID. NUMBER 96148000500)

Rotary Lawn Mower

For Parts and Service or Technical Assistance, call 1-800-661-6662

MANUEL DES PIÈCES DE RECHANGE

NUMÉRO DE MODÈLE **PR600Y21RDPC**
(NO. DE MFG. 96148000500)

Tondeuse à Gazon Rotative

Pour les pièces de rechange et l'entretien ou l'assistance technique,
appelez 1-800-661-6662

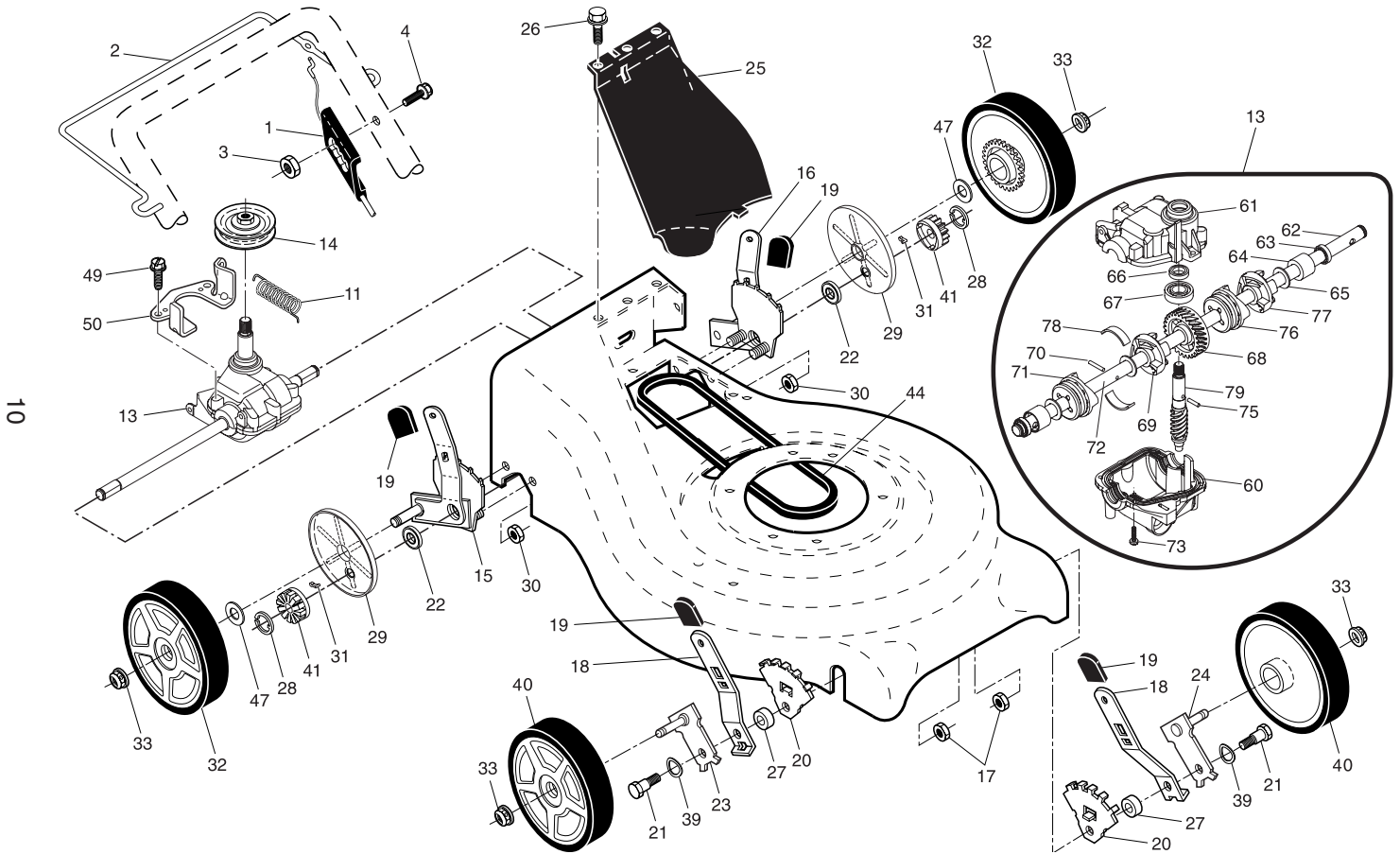
Poulan PRO

Poulan PRO

417776 02.12.08 BY

Printed in U.S.A.

TONDEUSE À GAZON ROTATIVE - NO. DE MODÈLE PR600Y21RDPC (NO. DE MFG. 96148000500)



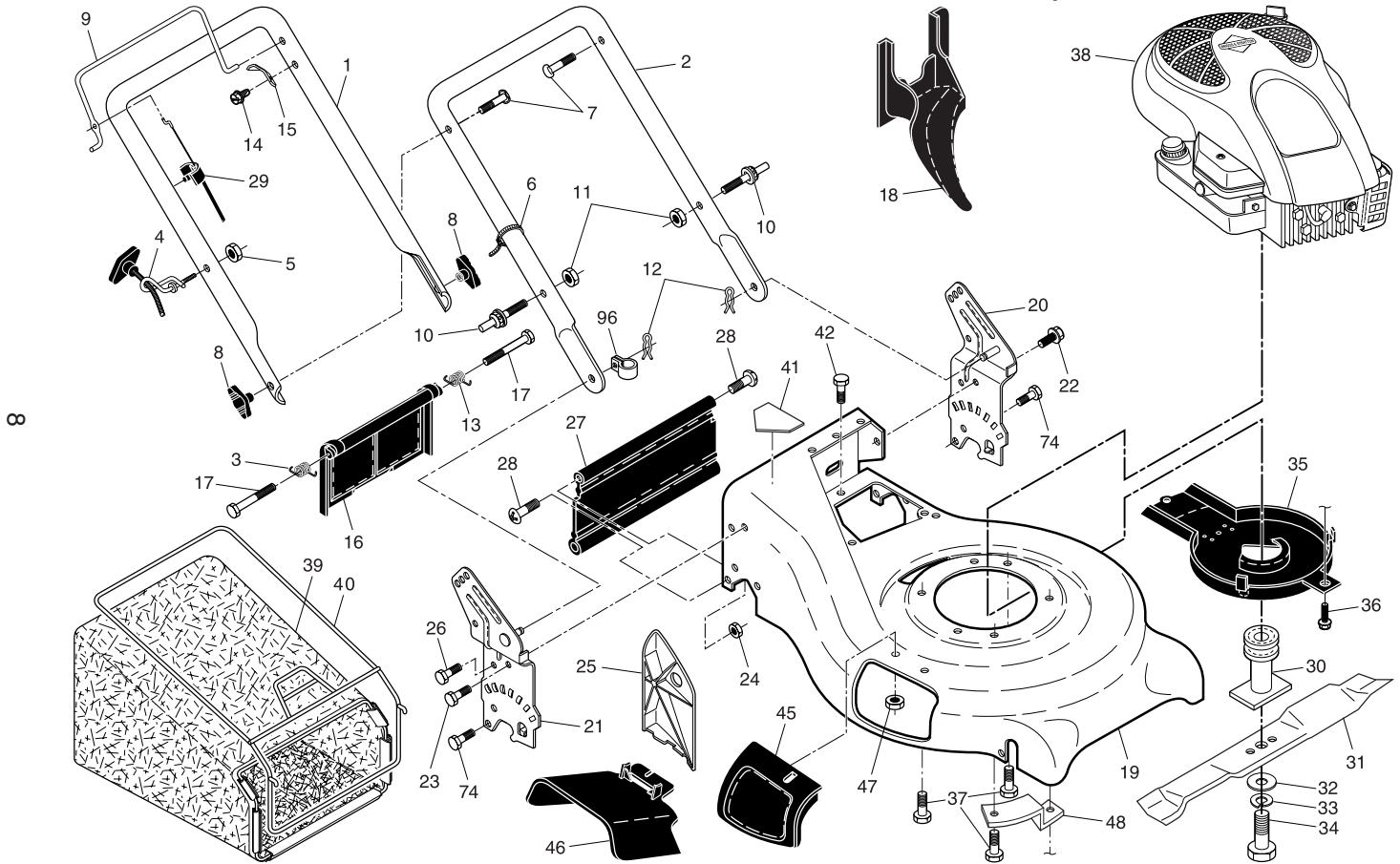
ROTARY LAWN MOWER - - MODEL NUMBER PR600Y21RDPC (MFG. ID. NUMBER 96148000500)

KEY NO.	PART NO.	DESCRIPTION	KEY NO.	PART NO.	DESCRIPTION
1	194203X479	Handle, Upper	28	88652	Screw, Hinge 1/4-20 x 1.25
2	193664X479	Handle, Lower	29	191221	Cable, Operator Presence
3	405416	Spring, Rear Door, RH	30	189179	Blade Adapter / Pulley
4	194788	Rope Guide	31	406712	Blade, 21"
5	132004	Nut, Hex, with Lockwasher Insert 1/4-20	32	851074	Washer
6	66426	Wire, Tie	33	850263	Washer, Lock
7	191574	Bolt, Handle 5/16-18 x 2-5/8	34	851084	Bolt, Hex Head
8	189713X428	Knob, Handle	35	405843	Debris Shield
9	194199X421	Control Bar	36	192325	Bolt
10	188821	Pin, Handle	37	150406	Bolt, Engine
11	751153	Nut, Hex	38	---	Engine, Briggs & Stratton, Model No. 120T02 (For engine service and replacement parts, call Briggs & Stratton at 1-800-233-3723)
12	51793	Cotter, Hairpin	39	411061	Grassbag
13	405415	Spring, Rear Door, LH	40	411951	Frame, Grassbag
14	750634	Screw	41	404763	Danger Decal
15	850733X004	Bracket, Upstop	42	54583	Screw
16	401815X428	Rear Door Assembly	45	183058X428	Mulcher Door Assembly
17	184193	Bolt, Rear Door	46	169699X428	Discharge Guard
18	198170	Plug, Mulcher	47	88349	Nut, Hex
19	413138	Kit, Housing	48	188839X004	Mounting Bracket, Debris Shield
20	192980X479	Handle Bracket Assembly, LH	74	17060410	Screw 1/4-20 x 5/8
21	192979X479	Handle Bracket Assembly, RH	96	197991	Clip, Cable
22	150078	Screw, Hex Washer Head	--	404764	Warning Decal (not shown)
23	163183	Bolt, Hex Head 5/16-18 x 5/8	--	193733	Operator's Manual, English
24	73800500	Nut, Hex, with Lockwasher Insert 5/16-18	--	193736	Operator's Manual, French
25	161333	Baffle, Side	--	417776	Repair Parts Manual, English/French
26	163409	Screw, Hi-Lo Thread #12 x 5/8			
27	192876	Skirt, Rear			

NOTE: All component dimensions given in U.S. inches. 1 inch = 25.4 mm.

IMPORTANT: Use only Original Equipment Manufacturer (O.E.M.) replacement parts. Failure to do so could be hazardous, damage your lawn mower and void your warranty.

TONDEUSE À GAZON ROTATIVE - NO. DE MODÈLE PR600Y21RDPC (NO. DE MFG. 96148000500)



ROTARY LAWN MOWER - - MODEL NUMBER PR600Y21RDPC (MFG. ID. NUMBER 96148000500)

KEY NO.	PART NO.	DESCRIPTION
1	404846	Drive Control Assembly (Includes Cable)
2	194185X421	Lever, Drive Control
3	191730	Nut, Hex
4	199687	Screw
11	406558	Spring, Return
13	404844	Gear Case Assembly, Complete
14	193443	Pulley, Drive
15	409073	Kit, Wheel Adjuster Assembly, RH (Includes Knob and Bearing)
16	409074	Kit, Wheel Adjuster Assembly, LH (Includes Knob and Bearing)
17	166785	Nut, Hex
18	401621X004	Spring, Selector
19	701037X421	Knob, Selector Spring
20	407494X005	Bracket, Wheel Adjusting
21	401638	Bolt, Shoulder, Hex Head
22	191039	Bearing, Ball
23	401175X004	Axle Arm Assembly, RH
24	401174X004	Axle Arm Assembly, LH
25	199775X428	Cover Drive
26	750634	Screw, Threaded, Rolled #10-25 x .50
27	401629	Spacer
28	12000058	E-Ring 7/16
29	189403	Cover, Dust, Wheel
30	73800400	Nut, Hex
31	404845	Pawl, Drive
32	405744X421	Wheel & Tire Assembly, Rear 8 x 1-3/4

KEY NO.	PART NO.	DESCRIPTION
33	409148	Nut, Flangelock 3/8-16
39	401630	Washer, Curved, Cylindrical
40	193909X421	Wheel & Tire Assembly, Front 8 x 1-3/4
41	404835	Pinion
44	406580	V-Belt
47	67725	Washer
49	163409	Screw, Hi-Lo Thread #12 x 5/8
50	404832X004	Belt Keeper
60	412747	Case, Lower
61	412736	Case, Upper
62	412745	Shaft, Output, Long
63	183508	Seal, Output Shaft
64	183511	Bushing
65	183509	Washer
66	183514	Seal, Worm Shaft
67	183506	Bearing, Ball
68	412742	Gear, 28 Teeth
69	412740	Movable Dog Clutch, LH
70	412741	Pin, Output Shaft
71	412739	Fixed Dog Clutch, LH
72	412738	Shaft, Output, Short
73	183513	Screw, Case
75	412746	Pin, Worm Shaft
76	412743	Movable Dog Clutch, RH
77	412744	Fixed Dog Clutch, RH
78	410731	Spring, Leaf
79	412737	Shaft, Worm

NOTE: All component dimensions given in U.S. inches. 1 inch = 25.4 mm.

IMPORTANT: Use only Original Equipment Manufacturer (O.E.M.) replacement parts. Failure to do so could be hazardous, damage your lawn mower and void your warranty.

LIMITED WARRANTY

The Manufacturer warrants to the original consumer purchaser that this product as manufactured is free from defects in materials and workmanship. For a period of two (2) years from date of purchase by the original consumer purchaser, we will repair or replace, at our option, without charge for parts or labor incurred in replacing parts, any part which we find to be defective due to materials or workmanship. This Warranty is subject to the following limitations and exclusions.

1. This warranty does not apply to the engine, transaxle/transmission components, battery (except as noted below) or components parts thereof. Please refer to the applicable manufacturer's warranty on these items.
2. Transportation charges for the movement of any power equipment unit or attachment are the responsibility of the purchaser. Transportation charges for any parts submitted for replacement under this warranty must be paid by the purchaser unless such return is requested by the manufacturer.
3. Battery Warranty: On products equipped with a Battery, we will replace, without charge to you, any battery which we find to be defective in manufacture, during the first ninety (90) days of ownership. After ninety (90) days, we will exchange the Battery, charging you 1/12 of the price of a new Battery for each full month from the date of the original sale. Battery must be maintained in accordance with the instructions furnished.
4. The Warranty period for any products used for rental or commercial purposes is limited to 45 days from the date of original purchase.
5. This Warranty applies only to products which have been properly assembled, adjusted, operated, and maintained in accordance with the instructions furnished. This Warranty does not apply to any product which has been subjected to alteration, misuse, abuse, improper assembly or installation, delivery damage, or to normal wear of the product.
6. Exclusions: Excluded from this Warranty are belts, blades, blade adapters, normal wear, normal adjustments, standard hardware and normal maintenance.
7. In the event you have a claim under this Warranty, you must return the product to an authorized service dealer.

Should you have any unanswered questions concerning this Warranty, contact:

Poulan Pro
Customer Service Department
1030 Stevens Creek Road
Augusta, GA 30907 USA

In Canada contact:
Poulan Pro
Customer Service Department
5855 Terry Fox Way
Mississauga, Ontario L5V 3E4

giving the model number, serial number and date of purchase of your product and the name and address of the authorized dealer from whom it was purchased.

THIS WARRANTY DOES NOT APPLY TO INCIDENTAL OR CONSEQUENTIAL DAMAGES AND ANY IMPLIED WARRANTIES ARE LIMITED TO THE SAME TIME PERIODS STATED HEREIN FOR OUR EXPRESSED WARRANTIES.

Some areas do not allow the limitation of consequential damages or limitations of how long an implied Warranty may last, so the above limitations or exclusions may not apply to you. This Warranty gives you specific legal rights, and you may have other rights which vary from locale to locale.

This is a limited Warranty within the meaning of that term as defined in the Magnuson-Moss Act of 1975.

GARANTIE LIMITÉE

Le Fabricant garantit son produit à l'acheteur initial comme exempt de tout défaut de matière et de fabrication. Pendant deux (2) ans, à compter de la date d'achat de la part de l'acheteur initial, nous réparerons ou remplacerons à notre choix, gratuitement, toute pièce, sur laquelle nous estimerons qu'il existe un défaut de matière ou de fabrication. Cette garantie est soumise aux limitations suivants et exceptions:

1. Cette garantie ne couvre pas le moteur, la transmission/composants de transmission, la batterie (sauf comme mentionnée ci-dessous) ou les pièces détachées. Veuillez-vous consulter la garantie applicable du fabricant des articles.
2. L'acheteur est responsable de coût du transport de tous les équipements actionnés par moteur ou les accessoires. L'acheteur est responsable de coût aussi du transport de toutes les pièces (couvertes par cette garantie) soumis pour remplacement à moins que le fabricant demande à l'acheteur de renvoyer les pièces.
3. Garantie de la batterie: Pour les produits équipés d'une batterie, nous remplacerons, gratuitement, toute batterie estimée défectueuse pendant les quatre-vingt-dix (90) jours initiaux suivant l'achat. Après quatre-vingt-dix (90) jours, nous échangerons la batterie, le coût pour vous être 1/12 du prix d'une nouvelle batterie pour chaque mois complet à compter de la date d'achat initial. La batterie doit être entretenue selon les directives données dans la documentation appropriée.
4. La période de garantie applicable aux produits proposés en location ou à des fins commerciales est limitée à quarante-cinq (45) jours à compter de la date d'achat initial.
5. Cette garantie ne s'applique qu'aux produits correctement assemblés, réglés, utilisés et entretenus conformément aux instructions données dans la documentation appropriée. Cette garantie ne s'applique pas aux produits qui ont été modifié, utilisés incorrectement, abusés, mal assemblés, mal installés ou endommagés lors de la livraison ou usage normal.
6. Exclusions: Les courroies, lames, moyeux de lames, usage normal, réglages normaux, quincaillerie ordinaire, et entretien normal sont exclus de cette garantie.
7. En cas de problème entrant dans le cadre de cette garantie, veuillez-vous retourner votre machine à un concessionnaire autorisé.

Pour toute question à ce sujet, veuillez-vous communiquer avec:

Poulan Pro
Département de Service à la Clientèle
1030 Stevens Creek Road
Augusta, GA 30907 USA

Au Canada:
Poulan Pro
Département de Service à la Clientèle
5855 Terry Fox Way
Mississauga, Ontario L5V 3E4

en nous donnant le numéro du modèle, le numéro de série, la date d'achat de votre machine ainsi que l'adresse du concessionnaire autorisé chez qui vous l'avez acheté. **CETTE GARANTIE NE COUVRE AUCUN DOMMAGE INCIDENTEL OU CONSÉQUENT ET TOUTE GARANTIE IMPLICITE EST LIMITÉE AUX MÊMES PÉRIODES PRÉCISÉES ICI POUR LES GARANTIES EXPLICITES DU FABRICANT.**

Certaines localités ne permettent aucune restriction des dommages conséquents ou de la durée d'une garantie implicite et; par conséquent, il se pourrait que les restrictions et exclusions énoncées ci-dessus ne s'appliquent pas à vous. Cette garantie vous donne droits légaux spécifiques et vous pouvez aussi jouir d'autres droits d'un endroit à un autre.

Cette garantie est une garantie limitée comme définie dans la loi Magnuson-Moss Act de 1975.