

## **REPAIR PARTS MANUAL**

MODEL NUMBER **PR625Y22RKPC**  
(MFG. ID. NUMBER 96148000600)

### **Rotary Lawn Mower**

For Parts and Service or Technical Assistance, call 1-800-661-6662

## **MANUEL DES PIÈCES DE RECHANGE**

NO. DE MODÈLE **PR625Y22RKPC**  
(NO. DE MFG. 96148000600)

### **Tondeuse à Gazon Rotative**

Pour les pièces de rechange et l'entretien ou l'assistance technique,  
appelez 1-800-661-6662

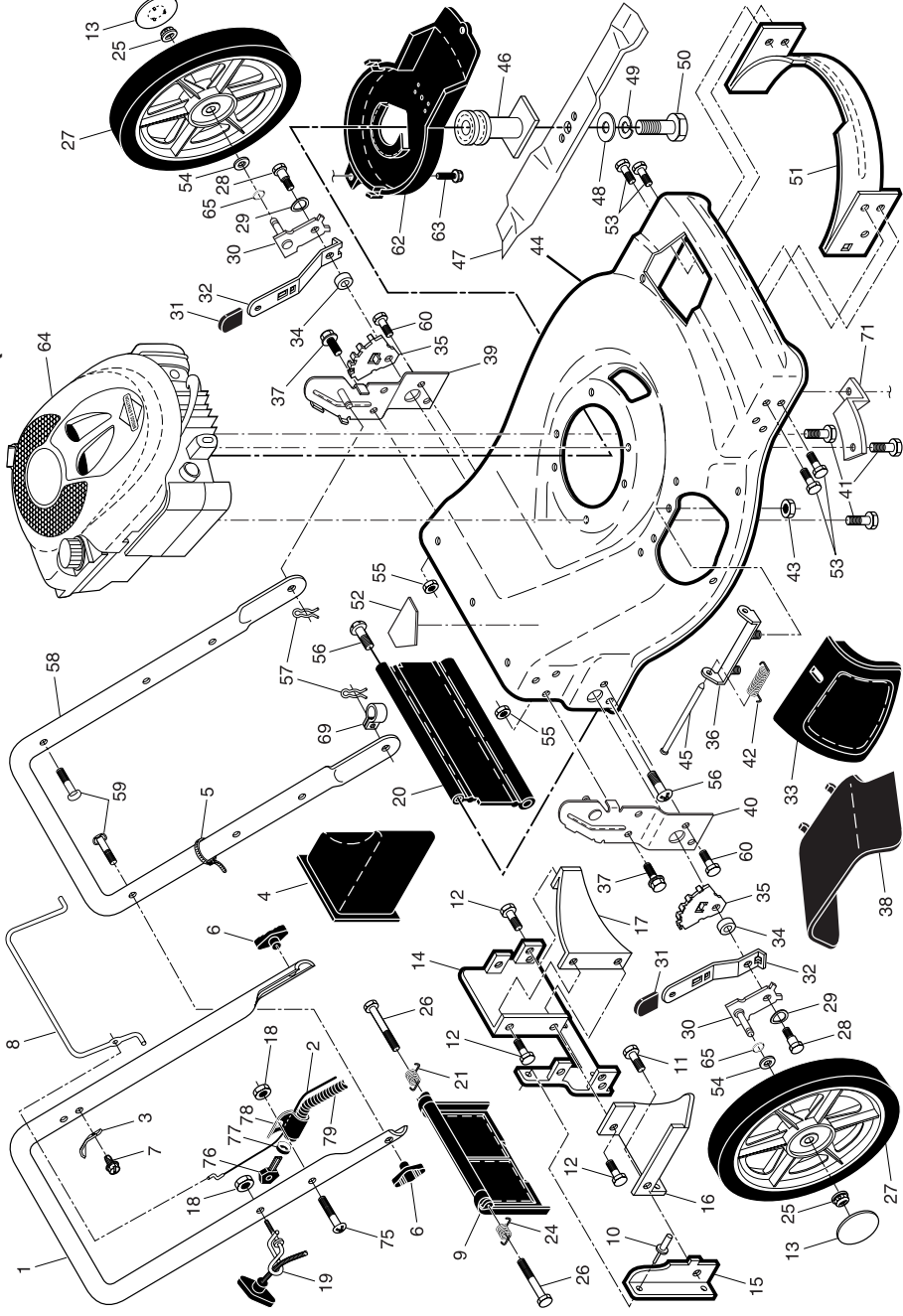
# **Poulan PRO**

# **Poulan PRO**

417759 Rev. 1 04.02.08 BY

Printed in U.S.A.

**ROTARY LAWN MOWER -- MODEL NUMBER PR625Y22RKPC (MFG. ID. NO. 96148000600)**



2

**TONDEUSE À GAZON ROTATIVE -- NO. DE MODÈLE PR625Y22RKPC (NO. DE MFG. 96148000600)**

NO. DE RÉF.	NO. DE PIÈCE	DESCRIPTION
1	194653	Commande d'entraînement (Y compris le Câble)
7	194185X421	Barre d'entraînement
8	407793X421	Chapeau de Moyen
11	180775	Roue Avant 8 x 2
12	12000058	Bague en E
13	403849	Pignon
14	189403	Couvercle de la Roue
15	404845	Cliquet d'entraînement
16	67725	Rondelle Plate
17	191039	Roulement à Billes
18	701037X421	Manchon du Dispositif de Relevage de Roue
27	175262	Vis
28	401271X428	Couvercle d'entraînement
29	409149	Écrou H
31	141841	Vis, Plaque de Moulure
32	194018	Poulie d'entraînement
33	146527	Courroie Trapézoïdale
34	411190	Plaque de Moulure
35	408862	Dispositif de Relevage des Roues, C.D. (Y compris le Palier et le Bouton)
36	415226	* Ensemble du Boîte de Vitesse, Complet
37	189589	Batterie
38	73800400	Écrou H
39	186237	Bac de Batterie
40	137090	Ressort
41	408861	Dispositif de Relevage des Roues, C.G. (Y compris le Palier et le Bouton)
42	17411308	Vis, Bac de Batterie
44	175551	Vis, Plaque de Moulure

NO. DE RÉF.

NO. DE PIÈCE

DESCRIPTION

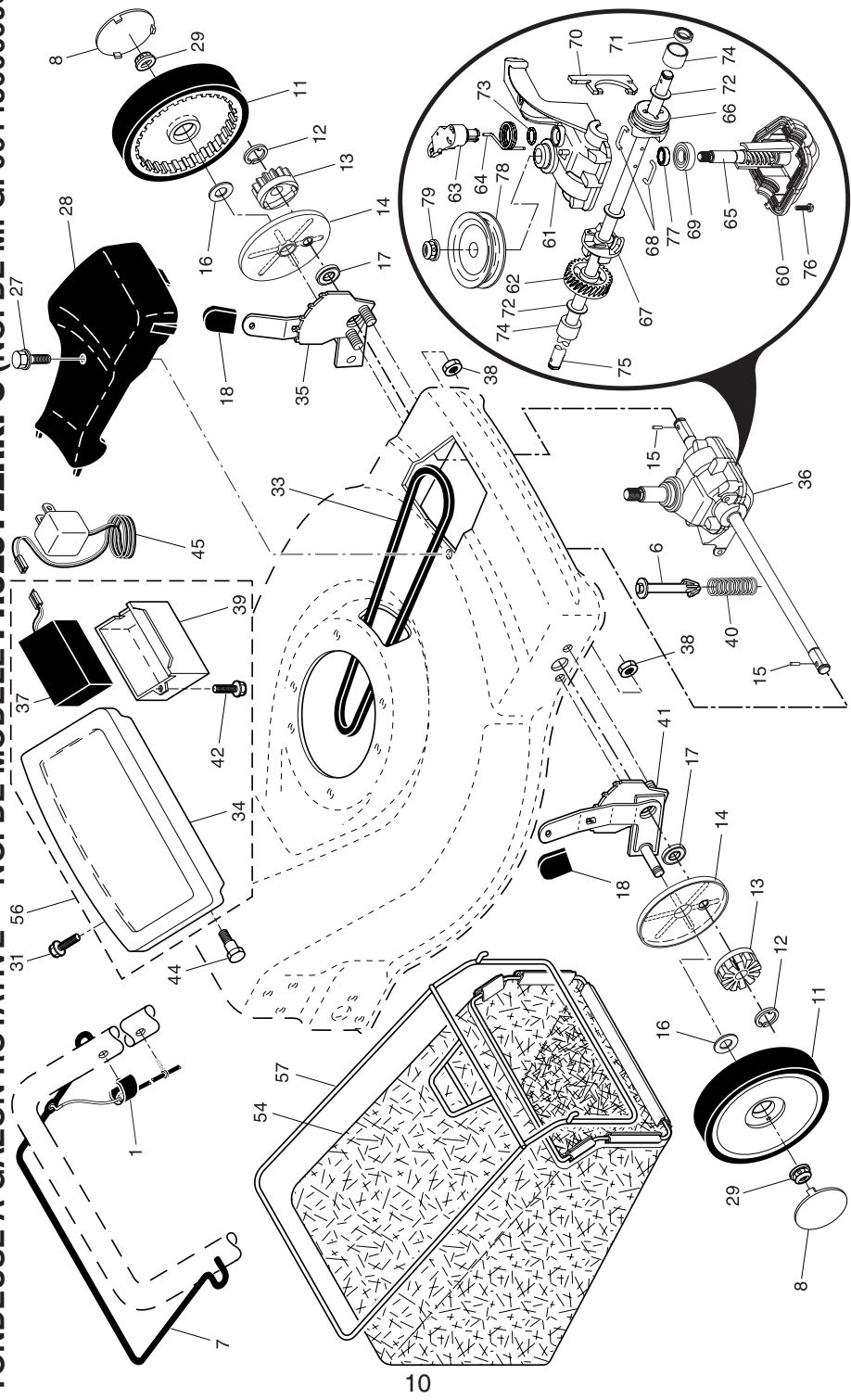
45	190097	Chargeur de Batterie
54	411062	Sac du Ramasse-herbe
56	191252	Ensemble de Plaque de Moulure / Batterie / Bac de Batterie
57	411952	Cadre du Sac
60	183497	Boîte, Inférieur
61	183498	Boîte, Supérieur
62	183499	Engrenage, 27 Dents
63	183500	Levier d'embrayage
64	183501	Ressort de Rappel
65	416988	Arbre d'entrée
66	183503	Griffe, Amovible
67	183504	Griffe, Fixe
68	183505	Fil à Pince
69	183506	Palier
70	183507	Fourchette de Changement de Vitesse
71	183508	Sceau, Arbre de Sortie
72	183509	Rondelle
73	183510	Sceau, Boîte
74	183511	Douille
75	196561	Arbre de Sortie
76	183513	Vis
77	183514	Sceau, Arbre d'entrée
78	416987	Poulie d'entraînement
79	416986	Écrou H, Frein

\* **REMARQUE:** Si du lubrifiant est requis, utilisez exclusivement Total Multis EP00 semi-liquide graisse o catégorie comparable (1.15oz quantité).

**REMARQUE:** Toutes les dimensions de composant sont données en pouces É.-U. 1 pouce = 25,4 mm. **IMPORTANT:** N'utilisez que les pièces de rechange autorisée par le fabricant de votre souffleuse à neige (O.E.M.). Échec pour faire ainsi est dangereux et risque d'endommager votre souffleuse à neige et d'annuler sa garantie.

11

**TONDEUSE À GAZON ROTATIVE -- NO. DE MODÈLE PR625Y22RKPC (NO. DE MFG. 96148000600)**



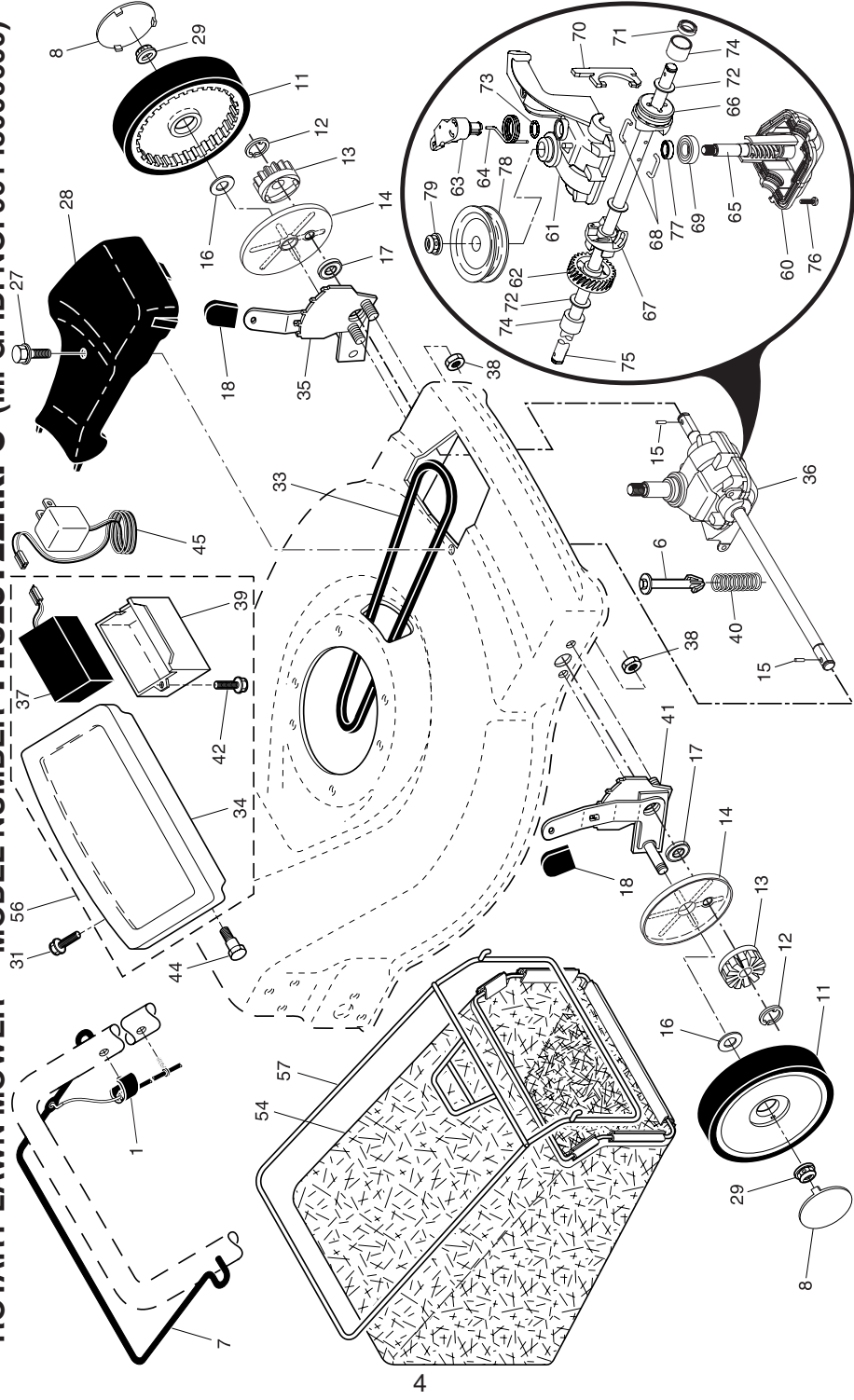
**ROTARY LAWN MOWER -- MODEL NUMBER PR625Y22RKPC (MFG. ID. NO. 96148000600)**

KEY PART NO.	DESCRIPTION	KEY PART NO.	DESCRIPTION	KEY PART NO.	DESCRIPTION
1	194200X479 Upper Handle	29	401630 Washer, Curved, Cylindrical	52	404763 Danger Decal
2	401994 Cable, Operator Presence	30	401180X004 Axle Arm Assembly	53	17600406 Screw, Serrated, TT 1/4-20
3	850733X004 Bracket, Upstop	31	701037X421 Selector Knob	54	88348 Washer, Flat
4	166649 Mulcher Plug	32	401626X004 Selector Spring	55	751592 Nut, Hex 3/8-16
5	66426 Wire Tie	33	189917X428 Mulcher Door	56	88652 Hinge Screw 1/4-20 x 1-1/4
6	189713X428 Handle Knob	34	401629 Spacer	57	51793 Hairpin Cotter
7	750634 Screw	35	700325X005 Wheel Adjusting Bracket	58	400512X479 Lower Handle
8	194199X421 Control Bar	36	175735 Hinge Bracket Assembly	59	191574 Handle Bolt
9	401813X428 Rear Door Assembly	37	150078 Screw, Sems, Thread Cutting 5/16-18 x 3/4	60	74760612 Bolt, Hex Head 3/8-16 x 3/4
10	128415 Pop Rivet	38	402574X428 Discharge Deflector	62	405843 Debris Shield
11	150050 Screw, Self-Tapping #10-24 x 5/8	39	195915X479 Handle Bracket Assembly, LH	63	192325 Screw, Debris Shield
12	54583 Screw, Hex Hex Head, Sems 1/4-20 x 1/2	40	195914X479 Handle Bracket Assembly, RH	64	---
13	407794X421 Hubcap	41	150406 Screw, Hex Head, Threaded, Rolled 3/8-16 x 1-1/8		
14	195622X479 Back Plate	42	193000 Spring, Torsion		
15	410545X479 Side Baffle	43	738004000 Nut, Hex, Nylock	65	197480 O-Ring
16	176655X479 Discharge Baffle	44	417123 Kit, Mower Housing (Includes Key Numbers 14, 15 and 51)	69	197991 Clip, Cable
17	140661X479 Rear Baffle	45	175650 Rod, Hinge	71	188839X004 Mounting Bracket, Debris Shield
18	132004 Keps Locknut 1/4-20	46	175650 Blade Adapter / Pulley	75	186159 Screw
19	194788 Rope Guide	47	406713 Blade, 22"	76	180331 Key
20	413160 Rear Skirt	48	851074 Washer, Hardened	77	194848 Nut, Cap
21	405421 Spring, Rear Door, LH	49	850263 Washer, Helical	78	189686 Key Start Switch
24	405423 Spring, Rear Door, RH	50	851084 Screw, Machine, Hex Head 3/8-24 x 1-3/8 Grade 8	79	189686 Wiring Harness
25	409149 Nut, Hex, Flanged	51	170031 Kit, Front Baffle (Includes Key Number 53)	--	404764 Warning Decal (not shown)
26	184193 Bolt, Rear Door			--	193733 Operator's Manual, English
27	408852X421 Wheel & Tire Assembly, Rear			--	193736 Operator's Manual, French
28	142748 Bolt, Shoulder 3/8-16 x 1			--	417759 Repair Parts Manual

**NOTE:** All component dimensions given in U.S. inches. 1 inch = 25.4 mm.

**IMPORTANT:** Use only Original Equipment Manufacturer (O.E.M.) replacement parts. Failure to do so could be hazardous, damage your lawn mower and void your warranty.

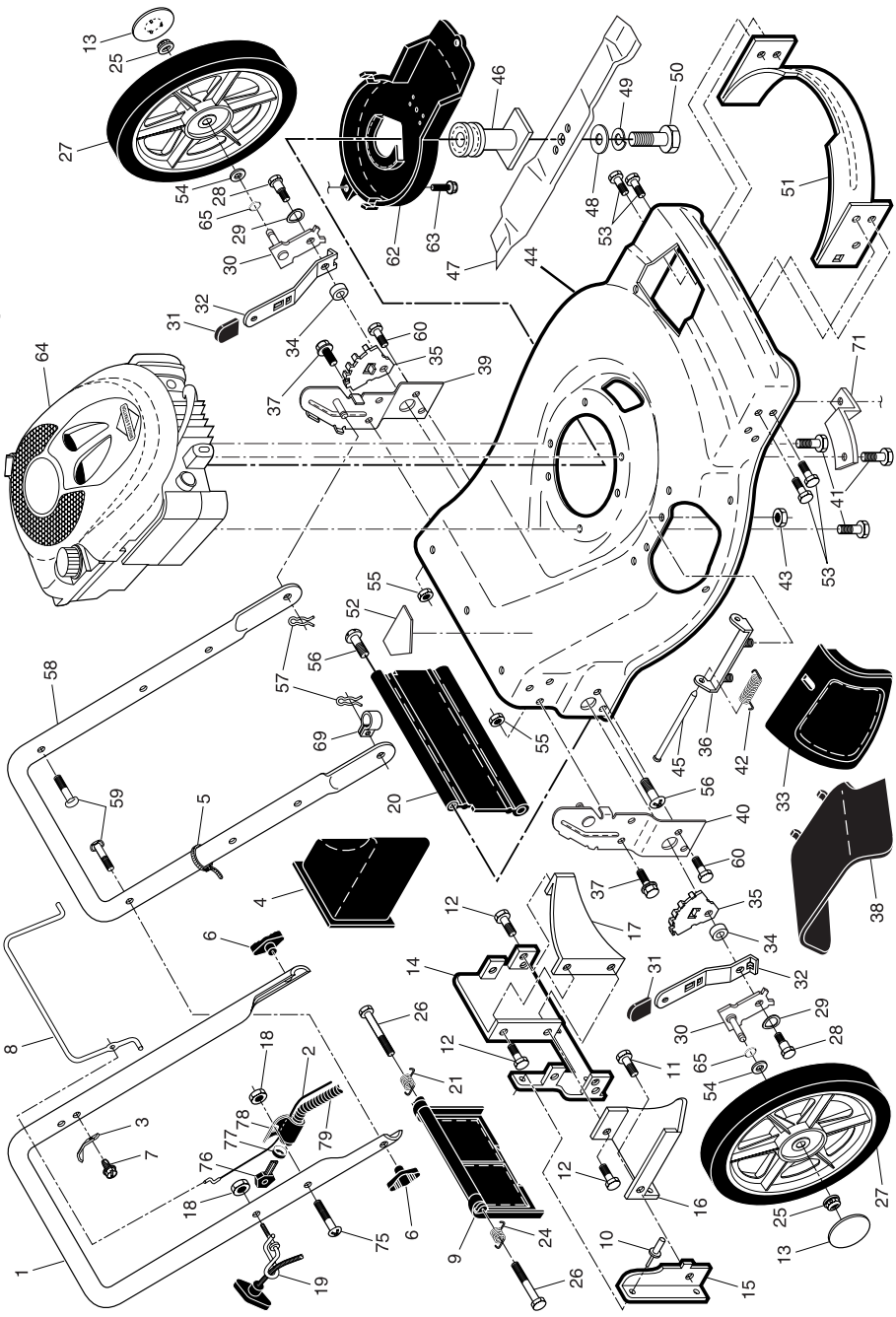
# ROTARY LAWN MOWER - - MODEL NUMBER PR625Y22RKPC (MFG. ID. NO. 96148000600)



## TONDEUSE À GAZON ROTATIVE - - NO. DE MODÈLE PR625Y22RKPC (NO. DE MFG. 96148000600)

NO. DE REF.	NO. DE PIECE	DESCRIPTION	NO. DE REF.	NO. DE PIECE	DESCRIPTION	NO. DE REF.	NO. DE PIECE	DESCRIPTION
1	194200X479	Guidon Supérieur	32	401626X004	Ressort du Depositif de Relevage de Roue	57	51793	Épingle à Cheveux
2	401994	Câble, Commande, Moteur	33	189917X428	Porte de Broyeuse	58	400512X479	Guidon Inférieur
3	850733X004	Bouchon	34	401629	Entretoise	59	191574	Boulon de Guidon
4	166649	Support de Broyeuse	35	700325X005	Support de Dispositif de Relevage des Roues	60	74760612	Boulon H 3/8-16 x 3/4
5	66426	Collier de Serrage de Câble	36	175735	Support à Charnière	62	405843	Déflecteur de Débris
6	189713X428	Bouton de Guidon	37	150078	Vis	63	192325	Boulon
7	750634	Vis	38	402574X428	Déflecteur de Décharge	64	---	Moteur, Briggs & Stratton, No. de Modèle 122T05
8	194199X428	Barre de Commande	39	195915X479	Support de Guidon, C.G.	(Pour des pièces de service et de rechange de moteur, réclamez Briggs & Stratton à 1-800-233-3723)		
9	401813X428	Ensemble de Porte Arrière	40	195914X479	Support de Guidon, C.D.	65	197480	Joint Torique
10	128415	Rivet	41	150406	Vis H à Filets Laminés	69	197991	Clip, Cable
11	150050	Vis #10-24 x 5/8	42	193000	Ressort de Torsion	71	188839X004	Support de Montage, Déflecteur de Débris
12	54583	Vis	43	73800400	Écrou	75	186159	Vis
13	407794X421	Chapeau de Moyeu	44	417123	Boîtier de la Tondeuse	76	180331	Clé
14	195622X479	Plaque Arrière	45	175650	Tige à Charnière	77	194848	Écrou Chapeaux
15	410545X479	Chicane Latéral	46	189179	Adaptateur, Lame/Poulie	78	189686	Interrupteur de démarrage à Clé (Y compris une Clé)
16	176655X479	Chicane Décharge	47	406713	Lame de 22 po.	79	189685	Harnais du Fil
17	140661X479	Chicane Arrière	48	851074	Rondelle Durcie	--	404764	Décalcomanie (n'est pas montrée)
18	132004	Écrou Frein 1/4-20	49	850263	Rondelle Hélicoïdale	--	193736	Manuel de l'opérateur, Français
19	194788	Guide, Câble de Démarreur	50	851084	Boulon de Lame	--	193733	Manuel de l'opérateur, Anglais
20	413160	Jupe Arrière	51	170031	Jeu de Chicane Avant	--	417759	Manuel de Pièces de Remplacement, Français/Anglais
21	405421	Ressort, Porte Arrière, C.G.	52	404763	Décalcomanie de Danger	<b>REMARQUE:</b> Toutes les dimensions de composant sont données en pouces É.-U. 1 pouce = 25,4 mm. <b>IMPORTANT:</b> N'utilisez que les pièces de rechange autorisées par le fabricant de votre souffleuse à neige (O.E.M.). Échec pour faire ainsi est dangereux et risque d'endommager votre souffleuse à neige et d'annuler sa garantie.		
24	405423	Ressort, Porte Arrière, C.D.	53	17600406	Vis, "TT" 1/4-20			
25	409149	Écrou Frein	54	88348	Rondelle, Plate			
26	184193	Boulon de la Porte Arrière	55	751592	Écrou Frein 3/8-16			
27	408852X421	Roue et Pneu, Arrière	56	88652	Vis Charnière 1/4-20 x 1-1/4 de Relevage de Roue			
28	142748	Boulon 3/8-16 x 1						
29	401630	Rondelle Curvée						
30	401180X004	Bras de l'essieu						
31	701037X421	Manchon du Depositif de Relevage de Roue						





ROTARY LAWN MOWER -- MODEL NUMBER PR625Y22RKPC (MFG. ID. NO. 96148000600)

KEY PART NO.	DESCRIPTION	KEY NO.	PART NO.	DESCRIPTION
1	194653 Drive Control Assembly (Includes Cable)	44	175551	Screw, Trimplate
6	150495 Retainer, Spring	45	190097	Charger, Battery
7	194185X421 Bar, Drive Control	54	411062	Grassbag Assembly
8	407793X421 Hubcap	56	191252	Trimplate / Battery / Battery Box Assembly
11	180775 Wheel & Tire Assembly, Front	57	411952	Frame, Grassbag
12	12000058 E-Ring	60	183497	Case, Lower
13	403849 Pinion	61	183498	Case, Upper
14	189403 Dust Cover	62	183499	Gear, 27 Teeth
15	404845 Pawl, Drive	63	183500	Lever, Clutch
16	67725 Washer, Flat 3/8	64	183501	Spring, Return
17	191039 Bearing, Wheel Adjuster	65	416988	Shaft, Input
18	701037X421 Selector Knob	66	183503	Dog, Movable
27	175262 Pan Head Tapping Screw #10-24 x 2-3/4	67	183504	Dog, Fixed
28	401271X428 Drive Cover	68	183505	Wire, Formed
29	409149 Locknut, Hex	69	183506	Bearing, Ball
31	141841 Screw, Trimplate	70	183507	Fork, Shift
33	146527 V-Belt	71	183508	Seal, Output Shaft
34	411190 Trimplate	72	183509	Washer
35	408862 Kit, Wheel Adjuster, LH (Includes Knob and Bearing)	73	183510	Seal, Case
36	415226 * Gear Case Assembly, Complete	74	183511	Bushing
37	189589 Battery	75	196561	Shaft, Output
38	73800400 Locknut 1/4-20	76	183513	Screw
39	186237 Battery Box	77	183514	Seal, Input Shaft
40	137090 Spring	78	416987	Pulley, Drive
41	408861 Kit, Wheel Adjuster, RH (Includes Knob and Bearing)	79	416986	Locknut, Hex
42	17411308 Screw, Battery Box			

\* NOTE: We advise Total Multis EP00 semi-liquid grease or a comparable grade (quantity 1.15 oz)

IMPORTANT: Use only Original Equipment Manufacturer (O.E.M.) replacement parts. Failure to do so could be hazardous, damage your lawn mower and void your warranty.

NOTE: All component dimensions given in U.S. inches. 1 inch = 25.4 mm.

## LIMITED WARRANTY

The Manufacturer warrants to the original consumer purchaser that this product as manufactured is free from defects in materials and workmanship. For a period of two (2) years from date of purchase by the original consumer purchaser, we will repair or replace, at our option, without charge for parts or labor incurred in replacing parts, any part which we find to be defective due to materials or workmanship. This Warranty is subject to the following limitations and exclusions.

1. This warranty does not apply to the engine, transaxle/transmission components, battery (except as noted below) or components parts thereof. Please refer to the applicable manufacturer's warranty on these items.
2. Transportation charges for the movement of any power equipment unit or attachment are the responsibility of the purchaser. Transportation charges for any parts submitted for replacement under this warranty must be paid by the purchaser unless such return is requested by the manufacturer.
3. Battery Warranty: On products equipped with a Battery, we will replace, without charge to you, any battery which we find to be defective in manufacture, during the first ninety (90) days of ownership. After ninety (90) days, we will exchange the Battery, charging you 1/12 of the price of a new Battery for each full month from the date of the original sale. Battery must be maintained in accordance with the instructions furnished.
4. The Warranty period for any products used for rental or commercial purposes is limited to 45 days from the date of original purchase.
5. This Warranty applies only to products which have been properly assembled, adjusted, operated, and maintained in accordance with the instructions furnished. This Warranty does not apply to any product which has been subjected to alteration, misuse, abuse, improper assembly or installation, delivery damage, or to normal wear of the product.
6. Exclusions: Excluded from this Warranty are belts, blades, blade adapters, normal wear, normal adjustments, standard hardware and normal maintenance.
7. In the event you have a claim under this Warranty, you must return the product to an authorized service dealer.

Should you have any unanswered questions concerning this Warranty, contact:

Poulan Pro  
Customer Service Department  
1030 Stevens Creek Road  
Augusta, GA 30907 USA

In Canada contact:  
Poulan Pro  
Customer Service Department  
5855 Terry Fox Way  
Mississauga, Ontario L5V 3E4

giving the model number, serial number and date of purchase of your product and the name and address of the authorized dealer from whom it was purchased.

**THIS WARRANTY DOES NOT APPLY TO INCIDENTAL OR CONSEQUENTIAL DAMAGES AND ANY IMPLIED WARRANTIES ARE LIMITED TO THE SAME TIME PERIODS STATED HEREIN FOR OUR EXPRESSED WARRANTIES.**

Some areas do not allow the limitation of consequential damages or limitations of how long an implied Warranty may last, so the above limitations or exclusions may not apply to you. This Warranty gives you specific legal rights, and you may have other rights which vary from locale to locale.

This is a limited Warranty within the meaning of that term as defined in the Magnuson-Moss Act of 1975.

## GARANTIE LIMITÉE

Le Fabricant garantit son produit à l'acheteur initial comme exempt de tout défaut de matière et de fabrication. Pendant deux (2) ans, à compter de la date d'achat de la part de l'acheteur initial, nous réparerons ou remplacerons à notre choix, gratuitement, toute pièce, sur laquelle nous estimerons qu'il existe un défaut de matière ou de fabrication. Cette garantie est soumise aux limitations suivants et exceptions:

1. Cette garantie ne couvre pas le moteur, la transmission/composants de transmission, la batterie (sauf comme mentionnée ci-dessous) ou les pièces détachées. Veuillez-vous consulter la garantie applicable du fabricant des articles.
2. L'acheteur est responsable de coût du transport de tous les équipements actionnés par moteur ou les accessoires. L'acheteur est responsable de coût aussi du transport de toutes les pièces (couvertes par cette garantie) soumis pour remplacement à moins que le fabricant demande à l'acheteur de renvoyer les pièces.
3. Garantie de la batterie: Pour les produits équipés d'une batterie, nous remplacerons, gratuitement, toute batterie estimée défectueuse pendant les quatre-vingt-dix (90) jours initiaux suivant l'achat. Après quatre-vingt-dix (90) jours, nous échangerons la batterie, le coût pour vous être 1/12 du prix d'une nouvelle batterie pour chaque mois complet à compter de la date d'achat initial. La batterie doit être entretenue selon les directives données dans la documentation appropriée.
4. La période de garantie applicable aux produits proposés en location ou à des fins commerciales est limitée à quarante-cinq (45) jours à compter de la date d'achat initial.
5. Cette garantie ne s'applique qu'aux produits correctement assemblés, réglés, utilisés et entretenus conformément aux instructions données dans la documentation appropriée. Cette garantie ne s'applique pas aux produits qui ont été modifié, utilisés incorrectement, abusés, mal assemblés, mal installés ou endommagés lors de la livraison ou usage normal.
6. Exclusions: Les courroies, lames, moyeux de lames, usage normal, réglages normaux, quincaillerie ordinaire, et entretien normal sont exclus de cette garantie.
7. En cas de problème entrant dans le cadre de cette garantie, veuillez-vous retourner votre machine à un concessionnaire autorisé.

Pour toute question à ce sujet, veuillez-vous communiquer avec:

Poulan Pro  
Département de Service à la Clientèle  
1030 Stevens Creek Road  
Augusta, GA 30907 USA

Au Canada:  
Poulan Pro  
Département de Service à la Clientèle  
5855 Terry Fox Way  
Mississauga, Ontario L5V 3E4

en nous donnant le numéro du modèle, le numéro de série, la date d'achat de votre machine ainsi que l'adresse du concessionnaire autorisé chez qui vous l'avez acheté. **CETTE GARANTIE NE COUVRE AUCUN DOMMAGE INCIDENTEL OU CONSÉQUENT ET TOUTE GARANTIE IMPLICITE EST LIMITÉE AUX MÊMES PÉRIODES PRÉCISÉES ICI POUR LES GARANTIES EXPLICITES DU FABRICANT.**

Certaines localités ne permettent aucune restriction des dommages conséquents ou de la durée d'une garantie implicite et; par conséquent, il se pourrait que les restrictions et exclusions énoncées ci-dessus ne s'appliquent pas à vous. Cette garantie vous donne droits légaux spécifiques et vous pouvez aussi jouir d'autres droits d'un endroit à un autre.

Cette garantie est une garantie limitée comme définie dans la loi Magnuson-Moss Act de 1975.