

## **REPAIR PARTS MANUAL**

MODEL NUMBER **PR160Y21RDPC**  
(MFG. ID. NUMBER 96148000801)

**Rotary Lawn Mower**

For Parts and Service or Technical Assistance, call 1-800-661-6662

## **MANUEL DES PIÈCES DE RECHANGE**

NUMÉRO DE MODÈLE **PR160Y21RDPC**  
(NO. DE MFG. 96148000801)

**Tondeuse à Gazon Rotative**

Pour les pièces de rechange et l'entretien ou l'assistance technique,  
appelez 1-800-661-6662

**Poulan PRO**

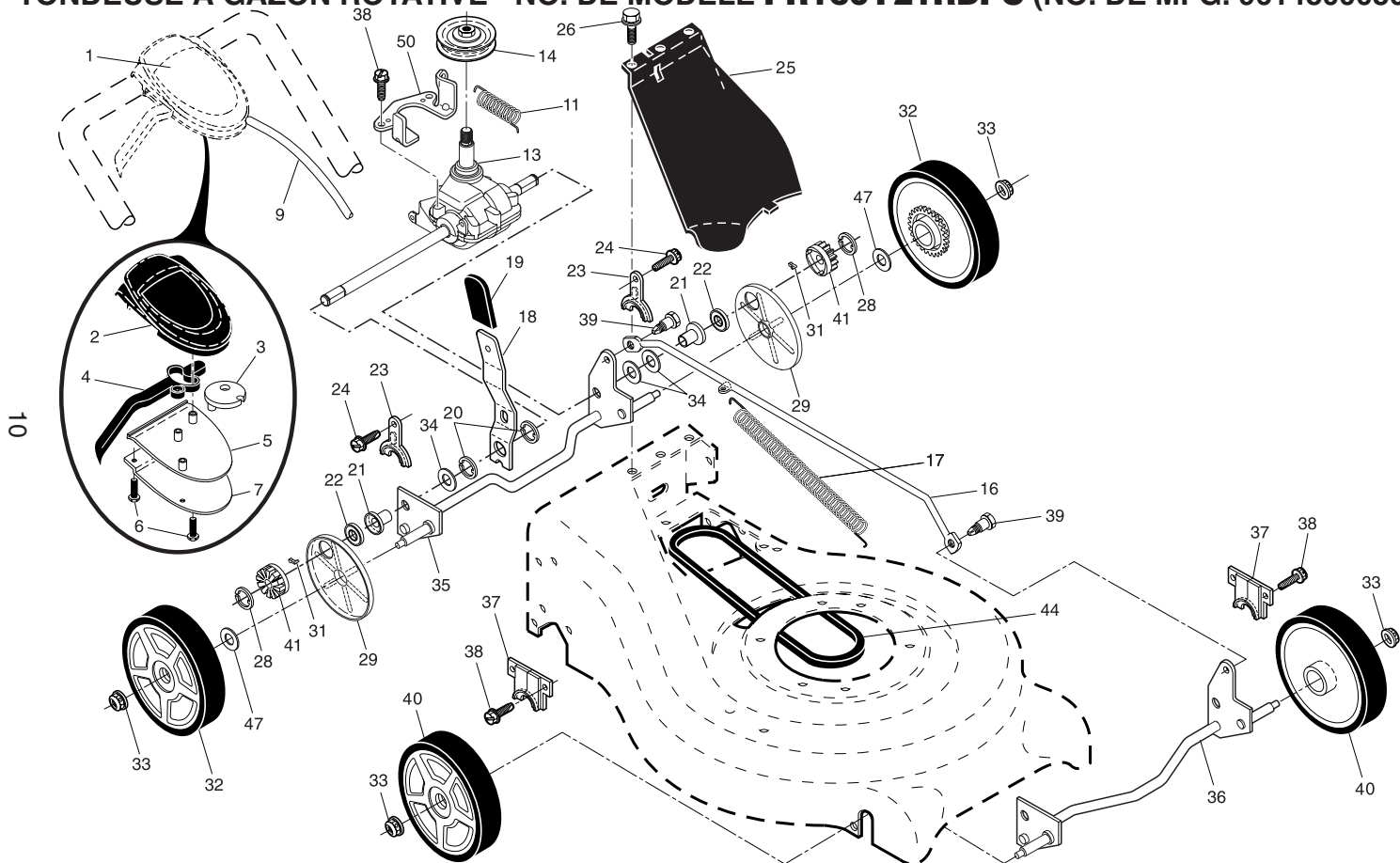
**Poulan PRO**

424680 01.29.09 BY

Printed in U.S.A.



# TONDEUSE À GAZON ROTATIVE - NO. DE MODÈLE PR160Y21RDPC (NO. DE MFG. 96148000801)



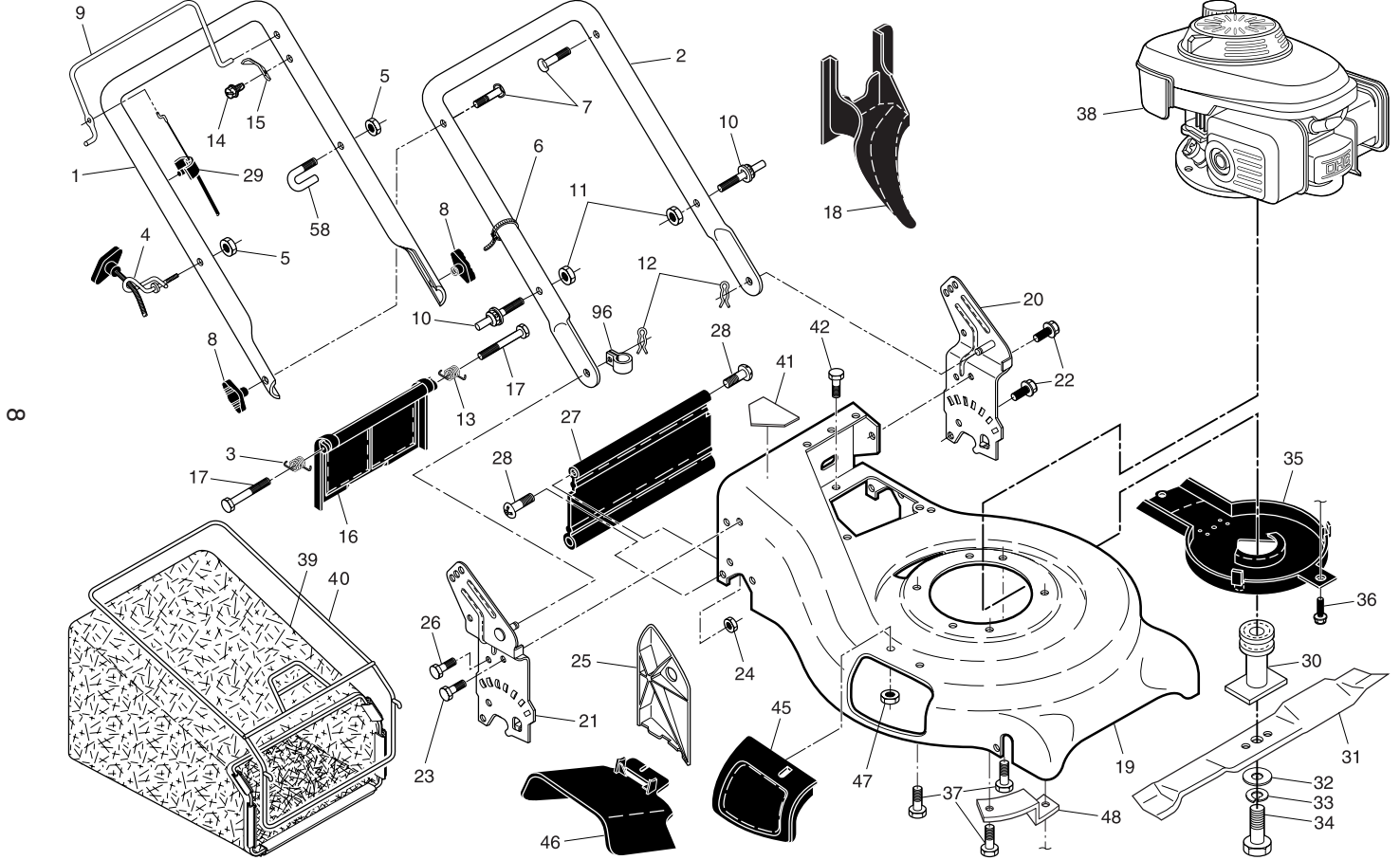
## ROTARY LAWN MOWER - - MODEL NUMBER PR160Y21RDPC (MFG. ID. NO. 96148000801)

KEY NO.	PART NO.	DESCRIPTION	KEY NO.	PART NO.	DESCRIPTION	KEY NO.	PART NO.	DESCRIPTION
1	194577X479	Handle, Upper	24	73800500	Nut, Hex, with Lockwasher Insert 5/16-18	38	---	Engine, Honda, Model Number GCV160-LAS3A (For engine service and replacement parts, call Honda Engines at 1-800-426-7701)
2	193664X479	Handle, Lower	25	161333	Baffle, Side	39	411061	Grassbag
3	405416	Spring, Rear Door, RH	26	163409	Screw, Hi-Lo Thread #12 x 5/8	40	411951	Frame, Grassbag
4	194788	Rope Guide	27	408442	Skirt, Rear	41	404763	Danger Decal
5	132004	Nut, Hex, with Lockwasher Insert 1/4-20	28	88652	Screw, Hinge 1/4-20 x 1.25	42	<b>17060410</b>	Screw
6	66426	Wire, Tie	29	191221	Cable, Operator Presence	45	183058X428	Mulcher Door
7	191574	Bolt, Handle 5/16-18 x 2-5/8	30	189179	Blade Adapter / Pulley	46	169699X428	Discharge Guard
8	189713X428	Knob, Handle	31	406712	Blade, 21"	47	88349	Nut, Hex
9	194580X421	Control Bar	32	851074	Washer	48	188839X004	Mounting Bracket, Debris Shield
10	188821	Pin, Handle Adjustment	33	850263	Washer, Lock	58	182003	Clip, Packaging
11	751153	Nut, Hex	34	851084	Bolt, Hex Head	96	197991	Clip, Cable
12	51793	Cotter, Hairpin	35	405843	Debris Shield	--	404764	Warning Decal (not shown)
13	405415	Spring, Rear Door, LH	36	192325	Bolt	--	193733	Operator's Manual, English
14	750634	Screw	37	150406	Bolt, Engine	--	193736	Operator's Manual, French
15	850733X004	Bracket, Upstop				--	<b>424680</b>	Repair Parts Manual, English/French
16	401815X428	Rear Door Assembly						
17	184193	Bolt, Rear Door						
18	198170	Plug, Mulcher						
19	413292	Kit, Housing						
20	193917X479	Handle Bracket Assembly, LH						
21	193916X479	Handle Bracket Assembly, RH						
22	<b>17000512</b>	Screw, Hex Washer Head						
23	163183	Bolt, Hex Head 5/16-18 x 5/8						

**NOTE:** All component dimensions given in U.S. inches. 1 inch = 25.4 mm.

**IMPORTANT:** Use only Original Equipment Manufacturer (O.E.M.) replacement parts. Failure to do so could be hazardous, damage your lawn mower and void your warranty.

# TONDEUSE À GAZON ROTATIVE - NO. DE MODÈLE PR160Y21RDPC (NO. DE MFG. 9614800801)



8

5

## ROTARY LAWN MOWER - - MODEL NUMBER PR160Y21RDPC (MFG. ID. NO. 9614800801)

KEY NO.	PART NO.	DESCRIPTION	KEY NO.	PART NO.	DESCRIPTION
1	407345	Drive Control Assembly	24	17060410	Screw, Tapping, Hex Head 1/4-20 x 3/4
2	406260X428	Cover, Top	25	199775X428	Cover Drive
3	406262	Pulley	26	750634	Screw, Threaded, Rolled #10-25 x 1/2
4	195585	Lever, Drive Control	28	12000058	E-Ring 7/16
5	406261X428	Cover, Bottom	29	189403	Cover, Dust, Wheel
6	181698	Screw	31	404845	Pawl, Drive
7	400235X479	Mounting Bracket	32	405744X421	Wheel & Tire Assembly, Rear 8 x 1-3/4
9	406258	Cable, Drive	33	409148	Nut, Flangelock 3/8-16
11	406558	Spring, Return	34	851226	Washer
13	419213	Gear Case Assembly	35	403102X004	Shaft Assembly, Rear
14	193443	Pulley, Drive	36	407175X004	Shaft Assembly, Front
16	407147	Rod, Connecting	37	161463	Retainer, Front Shaft
17	409616	Spring, Extension	38	163409	Screw #12 x 5/8
18	418835X004	Spring, Selector	39	407059	Bolt, Shoulder, Semi-Gimlett Point
19	189808X421	Knob, Selector Spring	40	193909X421	Wheel & Tire Assembly, Front 8 x 1-3/4
20	12000022	E-Ring 7/8	44	406580	V-Belt
21	404838	Bearing	47	67725	Washer
22	191039	Bearing, Ball	41	404835	Pinion, Gear
23	161118X004	Retainer, Drive Assembly	50	404832X004	Belt Keeper

**NOTE:** All component dimensions given in U.S. inches. 1 inch = 25.4 mm.

**IMPORTANT:** Use only Original Equipment Manufacturer (O.E.M.) replacement parts. Failure to do so could be hazardous, damage your lawn mower and void your warranty.

## LIMITED WARRANTY

The Manufacturer warrants to the original consumer purchaser that this product as manufactured is free from defects in materials and workmanship. For a period of two (2) years from date of purchase by the original consumer purchaser, we will repair or replace, at our option, without charge for parts or labor incurred in replacing parts, any part which we find to be defective due to materials or workmanship. This Warranty is subject to the following limitations and exclusions.

1. This warranty does not apply to the engine, transaxle/transmission components, battery (except as noted below) or components parts thereof. Please refer to the applicable manufacturer's warranty on these items.
2. Transportation charges for the movement of any power equipment unit or attachment are the responsibility of the purchaser. Transportation charges for any parts submitted for replacement under this warranty must be paid by the purchaser unless such return is requested by the manufacturer.
3. Battery Warranty: On products equipped with a Battery, we will replace, without charge to you, any battery which we find to be defective in manufacture, during the first ninety (90) days of ownership. After ninety (90) days, we will exchange the Battery, charging you 1/12 of the price of a new Battery for each full month from the date of the original sale. Battery must be maintained in accordance with the instructions furnished.
4. The Warranty period for any products used for rental or commercial purposes is limited to 45 days from the date of original purchase.
5. This Warranty applies only to products which have been properly assembled, adjusted, operated, and maintained in accordance with the instructions furnished. This Warranty does not apply to any product which has been subjected to alteration, misuse, abuse, improper assembly or installation, delivery damage, or to normal wear of the product.
6. Exclusions: Excluded from this Warranty are belts, blades, blade adapters, normal wear, normal adjustments, standard hardware and normal maintenance.
7. In the event you have a claim under this Warranty, you must return the product to an authorized service dealer.

Should you have any unanswered questions concerning this Warranty, contact:

Poulan Pro  
Customer Service Department  
1030 Stevens Creek Road  
Augusta, GA 30907 USA

In Canada contact:  
Poulan Pro  
Customer Service Department  
5855 Terry Fox Way  
Mississauga, Ontario L5V 3E4

giving the model number, serial number and date of purchase of your product and the name and address of the authorized dealer from whom it was purchased. THIS WARRANTY DOES NOT APPLY TO INCIDENTAL OR CONSEQUENTIAL DAMAGES AND ANY IMPLIED WARRANTIES ARE LIMITED TO THE SAME TIME PERIODS STATED HEREIN FOR OUR EXPRESSED WARRANTIES. Some areas do not allow the limitation of consequential damages or limitations of how long an implied Warranty may last, so the above limitations or exclusions may not apply to you. This Warranty gives you specific legal rights, and you may have other rights which vary from locale to locale.

This is a limited Warranty within the meaning of that term as defined in the Magnuson-Moss Act of 1975.

## GARANTIE LIMITÉE

Le Fabricant garantit son produit à l'acheteur initial comme exempt de tout défaut de matière et de fabrication. Pendant deux (2) ans, à compter de la date d'achat de la part de l'acheteur initial, nous réparerons ou remplacerons à notre choix, gratuitement, toute pièce, sur laquelle nous estimerons qu'il existe un défaut de matière ou de fabrication. Cette garantie est soumise aux limitations suivants et exceptions:

1. Cette garantie ne couvre pas le moteur, la transmission/composants de transmission, la batterie (sauf comme mentionnée ci-dessous) ou les pièces détachées. Veuillez-vous consulter la garantie applicable du fabricant des articles.
2. L'acheteur est responsable de coût du transport de tous les équipements actionnés par moteur ou les accessoires. L'acheteur est responsable de coût aussi du transport de toutes les pièces (couvertes par cette garantie), soumis pour remplacement à moins que le fabricant demande à l'acheteur de renvoyer les pièces.
3. Garantie de la batterie: Pour les produits équipés d'une batterie, nous remplacerons, gratuitement, toute batterie estimée défectueuse pendant les quatre-vingt-dix (90) jours initiaux suivant l'achat. Après quatre-vingt-dix (90) jours, nous échangerons la batterie, le coût pour vous être 1/12 du prix d'une nouvelle batterie pour chaque mois complet à compter de la date d'achat initial. La batterie doit être entretenue selon les directives données dans la documentation approuvée.
4. La période de garantie applicable aux produits proposés en location ou à des fins commerciales est limitée à quarante-cinq (45) jours à compter de la date d'achat initial.
5. Cette garantie ne s'applique qu'aux produits correctement assemblés, réglés, utilisés et entretenus conformément aux instructions données dans la documentation approuvée. Cette garantie ne s'applique pas aux produits qui ont été modifiés, utilisés incorrectement, abusés, mal assemblés, mal installés ou endommagés lors de la livraison ou usage normal.
6. Exclusions: Les courroies, lames, moyens de lames, usage normal, réglages normaux, quincaillerie ordinaire, et entretien normal sont exclus de cette garantie.
7. En cas de problème entrant dans le cadre de cette garantie, veuillez-vous retourner votre machine à un concessionnaire autorisé.

Pour toute question à ce sujet, veuillez-vous communiquer avec:

Poulan Pro  
Département de Service à la Clientèle  
1030 Stevens Creek Road  
Augusta, GA 30907 USA

Au Canada:  
Poulan Pro  
Département de Service à la Clientèle  
5855 Terry Fox Way  
Mississauga, Ontario L5V 3E4

en nous donnant le numéro du modèle, le numéro de série, la date d'achat de votre machine ainsi que l'adresse du concessionnaire autorisé chez qui vous l'avez acheté. CETTE GARANTIE NE COUVRE AUCUN DOMMAGE INCIDENTEL OU CONSÉQUENT ET TOUTE GARANTIE IMPLICITE EST LIMITÉE AUX MEMES PERIODES PRÉCISÉES ICI POUR LES GARANTIES EXPLICITES DU FABRICANT. Certaines localités ne permettent aucune restriction des dommages conséquents ou de la durée d'une garantie implicite et; par conséquent, il se pourrait que les restrictions et exclusions énoncées ci-dessus ne s'appliquent pas à vous. Cette garantie vous donne droits légaux spécifiques et vous pouvez aussi j'aurai d'autres droits d'un endroit à un autre.

Cette garantie est une garantie limitée comme définie dans la loi Magnuson-Moss Act de 1975.