

## **REPAIR PARTS MANUAL**

MODEL NUMBER **WE550Y21SHP**  
(MFG. ID. NUMBER 96148001702)

### **Rotary Lawn Mower**

For Parts and Service or Technical Assistance, call 1-800-661-6662

## **MANUEL DES PIÈCES DE RECHANGE**

NUMÉRO DE MODÈLE **WE550Y21SHP**  
(NO. DE MFG. 96148001702)

### **Tondeuse à Gazon Rotative**

Pour les pièces de rechange et l'entretien ou l'assistance technique,  
appelez 1-800-661-6662

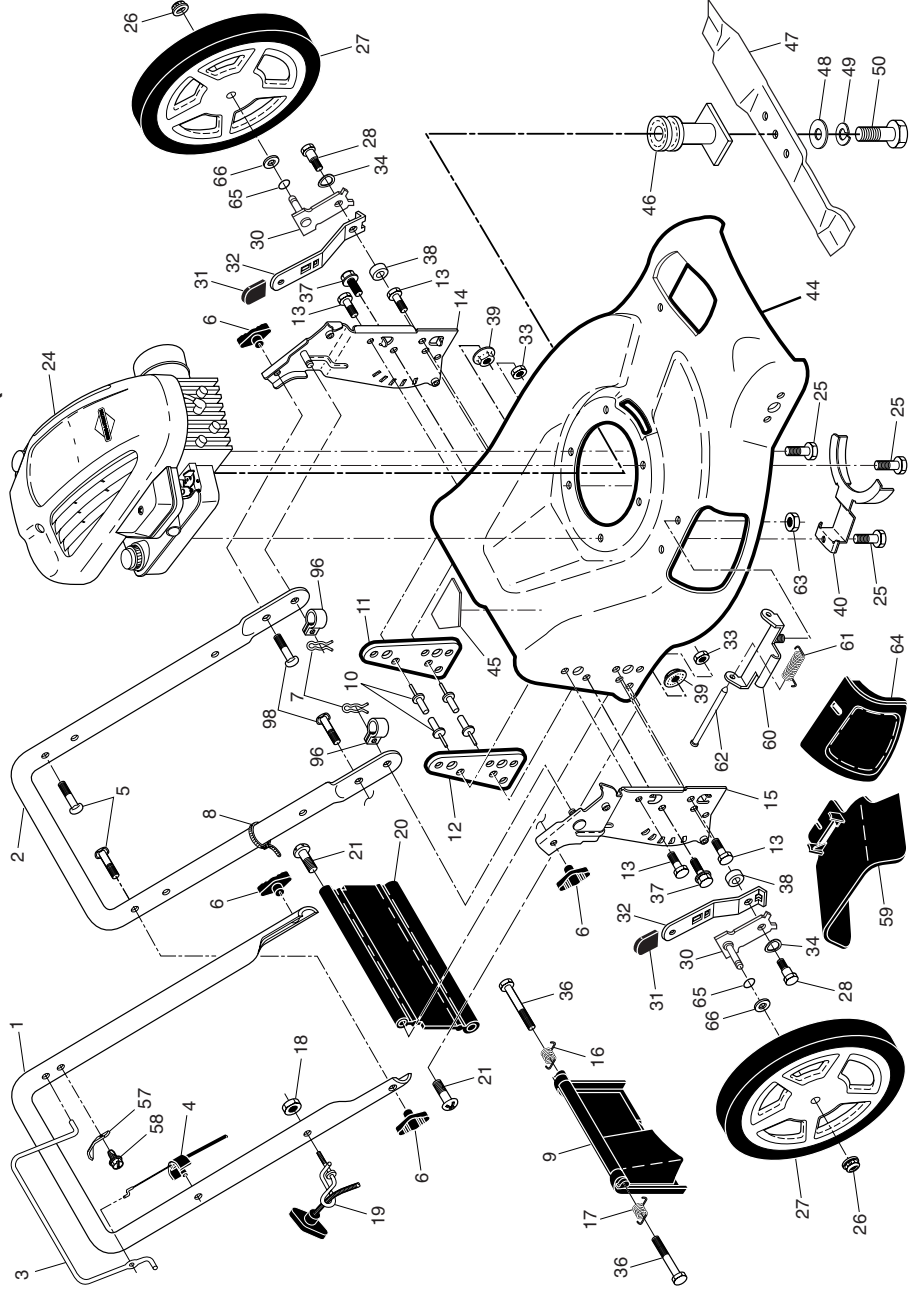
# **WEED EATER®**

# **WEED EATER®**

432827 Rev. 3 09.09.10 BY

Printed in U.S.A.

# ROTARY LAWN MOWER -- MODEL NUMBER WE550Y21SHP (MFG. ID. NUMBER 96148001702)



2

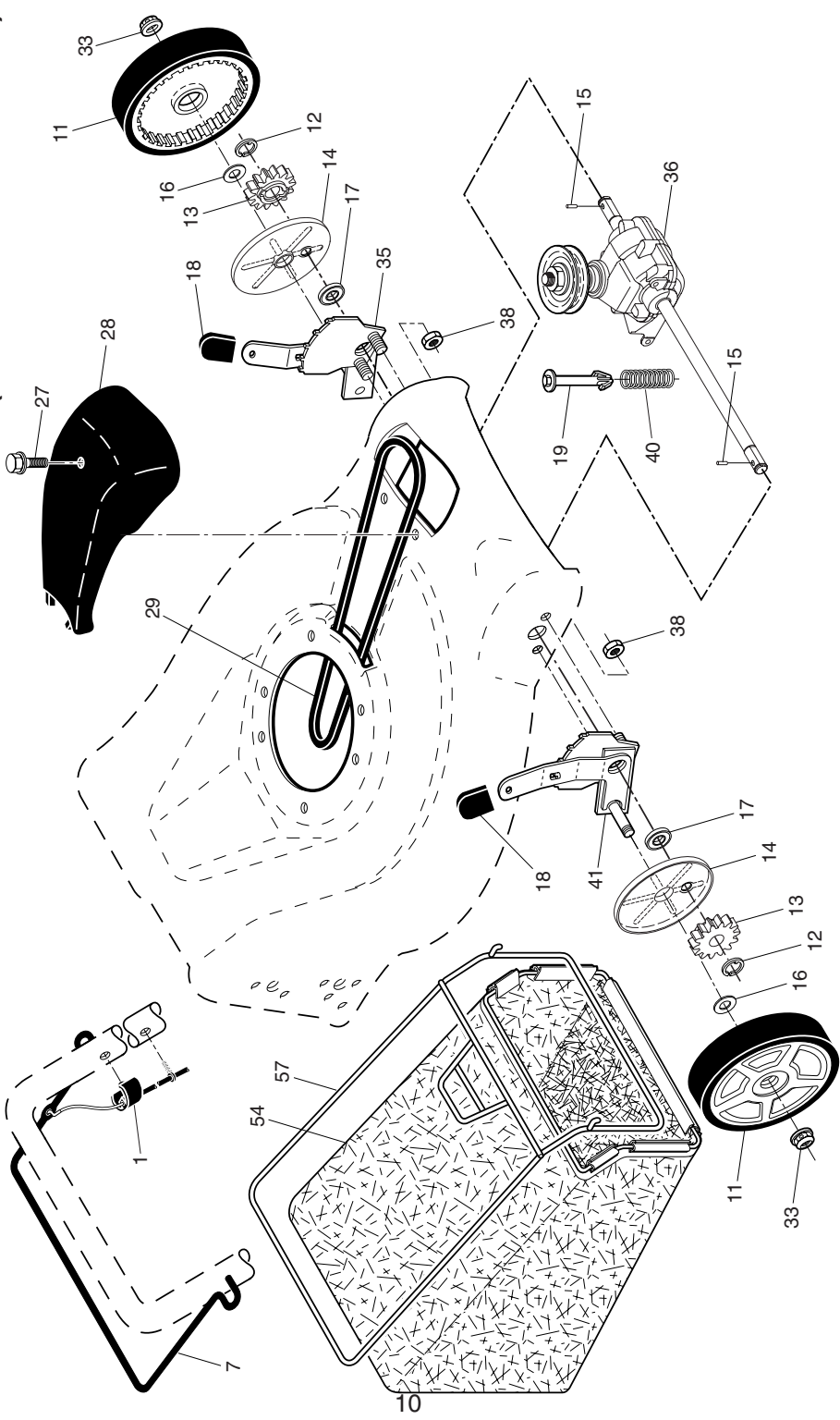
# TONDEUSE À GAZON ROTATIVE - NO. DE MODÈLE WE550Y21SHP (NO. DE MFG. 96148001702)

NO. DE RÉF.	NO. DE PIÈCE	DESCRIPTION	NO. DE RÉF.	NO. DE PIÈCE	DESCRIPTION
1	194653	Commande d'entraînement	28	194404X428	Couvercle d'entraînement
6	150495	Ressort de retenue	29	175436	Courroie trapézoïdale
7	194185X428	Barre de commande d'entraînement	33	409148	Écrou frein
11	193912X617	Ensemble de la roue et du pneu	35	424201	Jeu, Dispositif de relevage des roues, C.G. (Y compris Machon et Roulement)
12	12000058	Bague en E	36	415225	Ensemble de la boîte de vitesse, complet
13	403849	Pignon	38	73800400	Ressort
14	189403	Cache-poussière	40	137090	Jeu, Dispositif de relevage des roues, C.D.
15	404845	Cliquet d'entraînement	41	424200	Ensemble de ramasse-herbe (Y compris Machon et Roulement)
16	67725	Rondelle 1/2 x 1-1/2 x .134	54	427500	Ensemble de ramasse-herbe
17	191039	Roulement à dispositif de relevage des roues	57	411950	Cadre de ramasse-herbe
18	701037	Manchon de dispositif de relevage des roues			
27	175262	Vis taraudée à tôle #10-24 x 2-3/4			

11

**REMARQUE:** Toutes les dimensions de composant sont données en pouces É.-U. 1 pouce = 25,4 mm. **IMPORTANT:** N'utilisez que les pièces de rechange autorisées par le fabricant de votre souffleuse à neige (O.E.M.). Échec pour faire ainsi est dangereux et risque d'endommager votre souffleuse à neige et d'annuler sa garantie.

**TONDEUSE À GAZON ROTATIVE - NO. DE MODÈLE WE550Y21SHP (NO. DE MFG. 96148001702)**



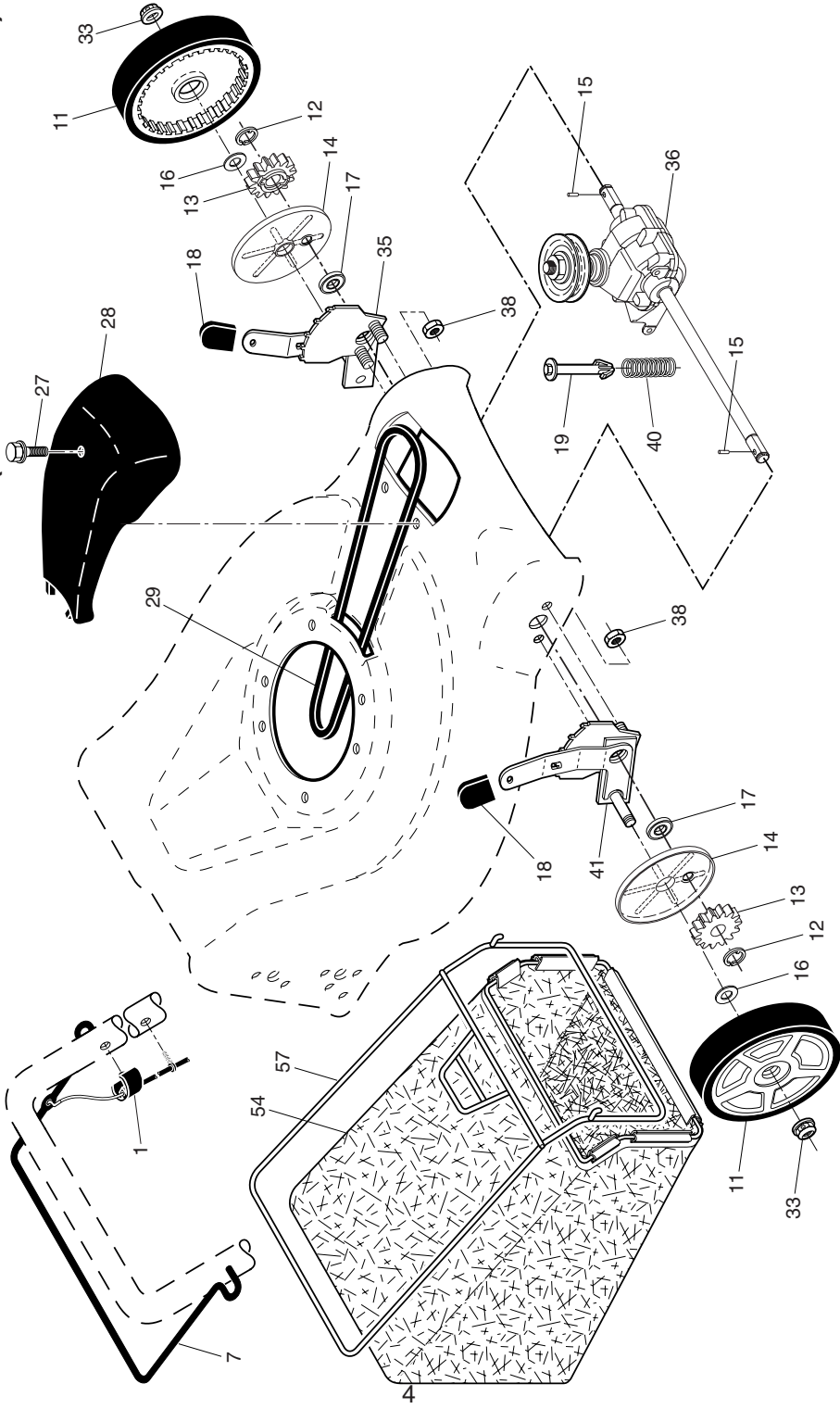
**ROTARY LAWN MOWER -- MODEL NUMBER WE550Y21SHP (MFG. ID. NUMBER 96148001702)**

KEY NO.	PART NO.	DESCRIPTION	KEY NO.	PART NO.	DESCRIPTION	KEY NO.	PART NO.	DESCRIPTION
1	427615X479	Upper Handle	24	---	Engine, Briggs & Stratton, Model Number 10T802-1341-B1 (For engine service and replacement parts, call Briggs & Stratton at 1-800-233-3723)	45	404763	Danger Decal
2	432254X479	Lower Handle				46	195963	Blade Adapter / Pulley
3	427414X428	Control Bar				47	406712	Blade, 21"
4	183567	Engine Zone Control Cable				48	851074	Hardened Washer
5	191574	Handle Bolt				49	850263	Helical Washer 3/8
6	189713X428	Handle Knob				50	851084	Blade Bolt, Hex Head, Grade 8
7	51793	Hairpin Cotter	25	150406	Screw, Hex Head, Threaded, Rolled 3/8-16 x 2	57	850733X004	Bracket, Upstop
8	66426	Wire Tie	26	409149	Nut, Hex, Flangelock 3/8-16	58	750634	Screw
9	401812X428	Rear Door Assembly	27	193906X617	Wheel & Tire Assembly, Rear, 12"	59	175071	Discharge Deflector
10	128415	Pop Rivet				60	175735	Hinge Bracket
11	406573X479	Support Bracket, LH	28	401638	Bolt, Shoulder 5/16-18	61	193000	Spring
12	406574X479	Support Bracket, RH	30	401181X004	Axle Arm Assembly, Rear	62	175650	Rod, Hinge
13	17060410	Screw 1/4-20 x 5/8	31	701037	Selector Knob	63	73800400	Nut, Hex
14	433866X479	Handle Bracket, LH	32	401626X004	Selector Spring	64	175066	Mulcher Door
15	433868X479	Handle Bracket, RH	33	738005000	Nut, Hex, Nylock 5/16-18	65	197480	O-Ring
16	405417	Spring, Rear Door, LH	34	401630	Washer, Curved, Cylindrical	66	88348	Washer, Flat 1/2
17	405418	Spring, Rear Door, RH	36	184193	Bolt, Rear Door	96	197991	Clip, Cable
18	132004	Keys Locknut 1/4-20	37	74780512	Thread Cutting Screw w/Sems 5/16-18 x 3/4	98	<b>72250505</b>	Bolt, Carriage
19	194788	Rope Guide				--	404764	Warning Decal (not shown)
20	413159	Rear Skirt	38	401629	Spacer	--	193733	Operator's Manual, English
21	88652	Hinge Screw 1/4-20 x 1-1/4	39	155377	Nut, Hex	--	193736	Operator's Manual, French
			40	422044X004	Belt Keeper	--	432827	Repair Parts Manual, English / French
			44	427501	Kit, Housing (Includes Key Numbers 10, 11, 12 and 45)			

**IMPORTANT:** Use only Original Equipment Manufacturer (O.E.M.) replacement parts. Failure to do so could be hazardous, damage your lawn mower and void your warranty.

**NOTE:** All component dimensions given in U.S. inches. 1 inch = 25.4 mm.

# ROTARY LAWN MOWER -- MODEL NUMBER WE550Y21SHP (MFG. ID. NUMBER 96148001702)

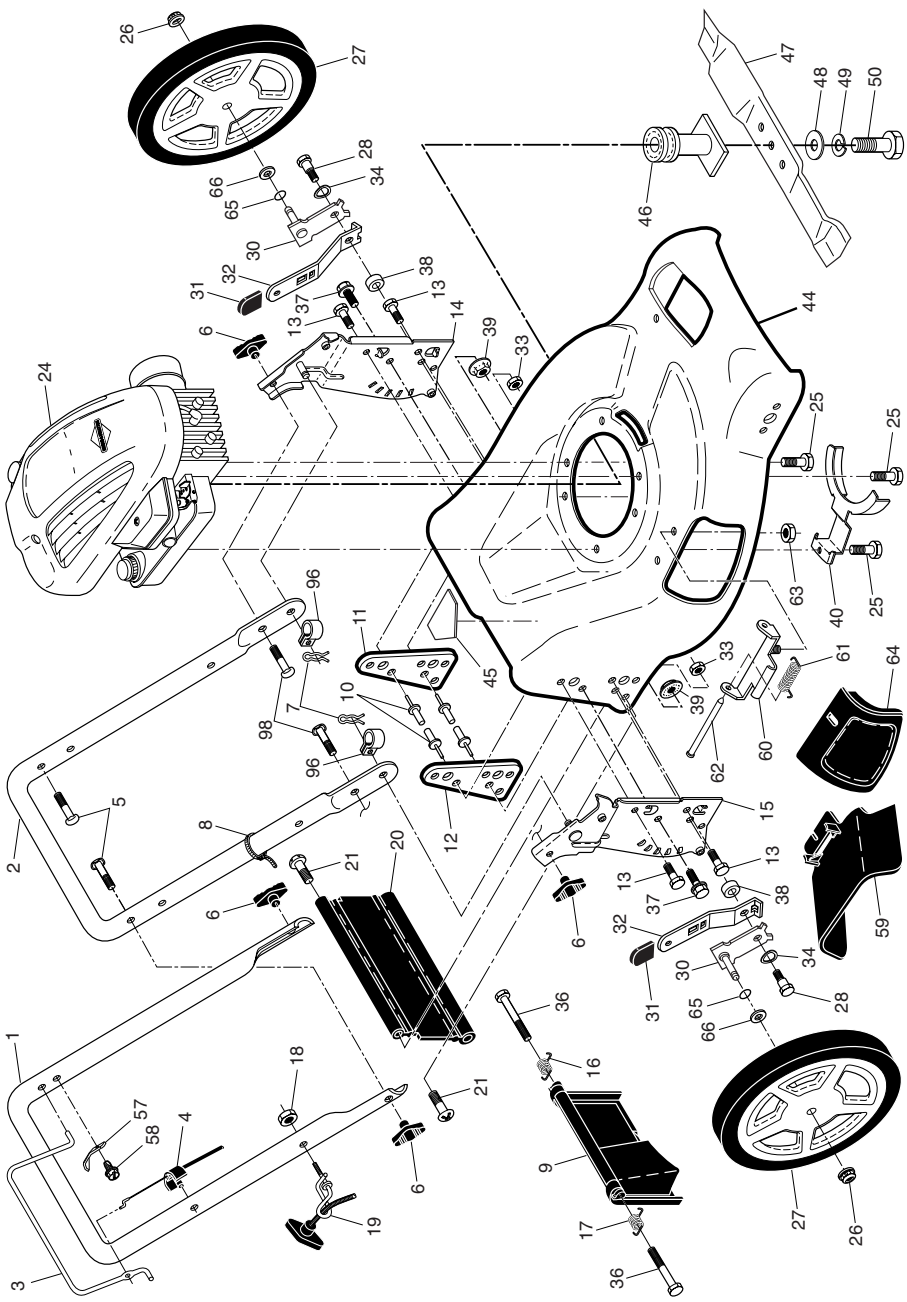


## TONDEUSE À GAZON ROTATIVE - NO. DE MODÈLE WE550Y21SHP (NO. DE MFG. 96148001702)

NO. DE RÉF. PIÈCE	NO. DE PIÈCE	DESCRIPTION	NO. DE RÉF. PIÈCE	DESCRIPTION	NO. DE PIÈCE	DESCRIPTION		
1 427615X479	25	Guidon supérieur	25	150406	Vis H à filets laminés	50	851084	Vis à métaux H, Grade 8 3/8-24 x 1-3/8
2 432254X479	26	Guidon inférieur	26	409149	Écrou frein à collet	57	850733X004	Support d'arrêt supérieur
3 427414X428	27	Barre de commande	27	193906X617	Ensemble de la Roue et du Pneu	58	750634	Vis
4 183567	28	Câble de contrôle du moteur	28	401638	Boulon à épaulement 5/16-18 x 0,33	59	175071	Deflecteur de Discharge
5 191574	30	Bouton de guidon	30	401181X004	Ensemble du bras d'essieu de relevage des roues	60	173735	Support de Charmière
6 189713X428	31	Bouton de guidon	31	701037	Manchon de dispositif de relevage des roues	61	193000	Ressort de Charmière
7 51793	32	Épingle à cheveau	32	401626X004	Levier à ressort de dispositif de relevage des roues	62	175650	Tige de Charmière
8 66426	33	Collier de serrage de câble	33	73800500	Écrou	63	73800400	Écrou H
9 401812X428	34	Porte arrière	34	401630	Rondelle Curvée	64	175066	Porte de Broyeuse
10 128415	36	Rivet	36	184193	Boulon	65	197480	Bague en O
11 406573X479	37	Soutien du support, C.G.	37	74780512	Vis 5/16-18 x 3/4	66	89348	Rondelle Plate 1/2
12 406574X479	38	Soutien du support, C.D.	38	401629	Entretroise	67	197991	Pince, Câble
13 17060410	39	Vis 1/4-20 x 5/8	39	401629	Entretroise	98	72250505	Boulon du Chariot
14 433866X479	40	Ensemble du support de guidon, C.G.	40	422044X004	Guide de Courroie	--	404764	Décalcomanie
15 433868X479	44	Ensemble du support de guidon, C.D.	44	427501	Boîtier de la tondeuse (Y compris les Numéros de Réf. 11, 12 et 45)	--	193736	(n'est pas montrée)
16 405417	45	Ressort, C.G.	45	404763	Décalcomanie de danger	--	193736	Manuel de l'opérateur, Français
17 405418	45	Ressort, C.D.	45	404763	Décalcomanie de danger	--	193733	Manuel de l'opérateur, Anglais
18 132004	45	Écrou frein à taquets 1/4-20	45	404763	Décalcomanie de danger	--	432827	Manuel de pièces de rechange, Français/Anglais
19 194788	45	Guide de câble	45	404763	Décalcomanie de danger	--	432827	Manuel de pièces de rechange, Français/Anglais
20 413159	45	Jupe arrière	45	404763	Décalcomanie de danger	--	432827	Manuel de pièces de rechange, Français/Anglais
21 88652	45	Vis de charnière 1/4-20 x 1-1/4	45	404763	Décalcomanie de danger	--	432827	Manuel de pièces de rechange, Français/Anglais
24 - - -	45	Moteur, Briggs & Stratton, Numéro de Modèle 10T802-	45	404763	Décalcomanie de danger	--	432827	Manuel de pièces de rechange, Français/Anglais

**REMARQUE:** Toutes les dimensions de composant sont données en pouces É.-U. 1 pouce = 25,4 mm. **IMPORTANT:** N'utilisez que les pièces de rechange autorisée par le fabricant de votre souffleuse à neige (O.E.M.). Echec pour faire ainsi est dangereux et risque d'endommager votre souffleuse à neige et d'annuler sa garantie.

**TONDEUSE À GAZON ROTATIVE - NO. DE MODÈLE WE550Y21SHP (NO. DE MFG. 96148001702)**



**ROTARY LAWN MOWER -- MODEL NUMBER WE550Y21SHP (MFG. ID. NUMBER 96148001702)**

KEY NO.	PART NO.	DESCRIPTION	KEY NO.	PART NO.	DESCRIPTION
1	194653	Drive Control Assembly	28	194404X428	Drive Cover
6	150495	Retainer, Spring	29	175436	V-Belt
7	194185X428	Bar, Drive Control	33	409148	Locknut, Hex
11	193912X617	Wheel & Tire Assembly, Front, 8"	35	424201	Kit, Wheel Adjuster, LH (Includes Knob and Bearing)
12	12000058	E-Ring	36	415225	Gear Case Assembly, Complete
13	403849	Pinion, Gear	38	73800400	Locknut 1/4-20
14	189403	Dust Cover	40	137090	Spring
15	404845	Pawl, Drive	41	424200	Kit, Wheel Adjuster, RH (Includes Knob and Bearing)
16	67725	Washer 1/2 x 1-1/2 x .134	54	427500	Grassbag Assembly
17	191039	Bearing, Wheel Adjuster	57	411950	Frame, Grassbag
18	701037	Selector Knob			
27	175262	Pan Head Tapping Screw #10-24 x 2-3/4			

**IMPORTANT:** Use only Original Equipment Manufacturer (O.E.M.) replacement parts. Failure to do so could be hazardous, damage your lawn mower and void your warranty.

**NOTE:** All component dimensions given in U.S. inches. 1 inch = 25.4 mm.



## LIMITED WARRANTY

The Manufacturer warrants to the original consumer purchaser that this product as manufactured is free from defects in materials and workmanship. For a period of two (2) years from date of purchase by the original consumer purchaser, we will repair or replace, at our option, without charge for parts or labor incurred in replacing parts, any part which we find to be defective due to materials or workmanship. This Warranty is subject to the following limitations and exclusions.

1. This warranty does not apply to the engine, transaxle/transmission components, battery (except as noted below) or components parts thereof. Please refer to the applicable manufacturer's warranty on these items.
2. Transportation charges for the movement of any power equipment unit or attachment are the responsibility of the purchaser. Transportation charges for any parts submitted for replacement under this warranty must be paid by the purchaser unless such return is requested by the manufacturer.
3. Battery Warranty: On products equipped with a Battery, we will replace, without charge to you, any battery which we find to be defective in manufacture, during the first ninety (90) days of ownership. After ninety (90) days, we will exchange the Battery, charging you 1/12 of the price of a new Battery for each full month from the date of the original sale. Battery must be maintained in accordance with the instructions furnished.
4. The Warranty period for any products used for rental or commercial purposes is limited to 45 days from the date of original purchase.
5. This Warranty applies only to products which have been properly assembled, adjusted, operated, and maintained in accordance with the instructions furnished. This Warranty does not apply to any product which has been subjected to alteration, misuse, abuse, improper assembly or installation, delivery damage, or to normal wear of the product.
6. Exclusions: Excluded from this Warranty are belts, blades, blade adapters, normal wear, normal adjustments, standard hardware and normal maintenance.
7. In the event you have a claim under this Warranty, you must return the product to an authorized service dealer.

Should you have any unanswered questions concerning this Warranty, contact:

Weed Eater  
Customer Service Department  
9335 Harris Corners Parkway  
Charlotte, NC 28269 USA

In Canada contact:  
Weed Eater  
Customer Service Department  
5855 Terry Fox Way  
Mississauga, Ontario L5V 3E4

giving the model number, serial number and date of purchase of your product and the name and address of the authorized dealer from whom it was purchased.

**THIS WARRANTY DOES NOT APPLY TO INCIDENTAL OR CONSEQUENTIAL DAMAGES AND ANY IMPLIED WARRANTIES ARE LIMITED TO THE SAME TIME PERIODS STATED HEREIN FOR OUR EXPRESSED WARRANTIES.**

Some areas do not allow the limitation of consequential damages or limitations of how long an implied Warranty may last, so the above limitations or exclusions may not apply to you. This Warranty gives you specific legal rights, and you may have other rights which vary from locale to locale.

This is a limited Warranty within the meaning of that term as defined in the Magnuson-Moss Act of 1975.

## GARANTIE LIMITÉE

Le Fabricant garantit son produit à l'acheteur initial comme exempt de tout défaut de matière et de fabrication. Pendant deux (2) ans, à compter de la date d'achat de la part de l'acheteur initial, nous réparerons ou remplacerons à notre choix, gratuitement, toute pièce, sur laquelle nous estimerons qu'il existe un défaut de matière ou de fabrication. Cette garantie est soumise aux limitations suivants et exceptions:

1. Cette garantie ne couvre pas le moteur, la transmission/composants de transmission, la batterie (sauf comme mentionnée ci-dessous) ou les pièces détachées. Veuillez-vous consulter la garantie applicable du fabricant des articles.
2. L'acheteur est responsable de coût du transport de tous les équipements actionnés par moteur ou les accessoires. L'acheteur est responsable de coût aussi du transport de toutes les pièces (couvertes par cette garantie) soumis pour remplacement à moins que le fabricant demande à l'acheteur de renvoyer les pièces.
3. Garantie de la batterie: Pour les produits équipés d'une batterie, nous remplacerons, gratuitement, toute batterie estimée défectueuse pendant les quatre-vingt-dix (90) jours initiaux suivant l'achat. Après quatre-vingt-dix (90) jours, nous échangerons la batterie, le coût pour vous être 1/12 du prix d'une nouvelle batterie pour chaque mois complet à compter de la date d'achat initial. La batterie doit être entretenue selon les directives données dans la documentation appropriée.
4. La période de garantie applicable aux produits proposés en location ou à des fins commerciales est limitée à quarante-cinq (45) jours à compter de la date d'achat initial.
5. Cette garantie ne s'applique qu'aux produits correctement assemblés, réglés, utilisés et entretenus conformément aux instructions données dans la documentation appropriée. Cette garantie ne s'applique pas aux produits qui ont été modifié, utilisés incorrectement, abusés, mal assemblés, mal installés ou endommagés lors de la livraison ou usage normal.
6. Exclusions: Les courroies, lames, moyeux de lames, usage normal, réglages normaux, quincaillerie ordinaire, et entretien normal sont exclus de cette garantie.
7. En cas de problème entrant dans le cadre de cette garantie, veuillez-vous retourner votre machine à un concessionnaire autorisé.

Pour toute question à ce sujet, veuillez-vous communiquer avec:

Weed Eater  
Département de Service à la Clientèle  
9335 Harris Corners Parkway  
Charlotte, NC 28269 USA

Au Canada:  
Weed Eater  
Département de Service à la Clientèle  
5855 Terry Fox Way  
Mississauga, Ontario L5V 3E4

en nous donnant le numéro du modèle, le numéro de série, la date d'achat de votre machine ainsi que l'adresse du concessionnaire autorisé chez qui vous l'avez acheté. **CETTE GARANTIE NE COUVRE AUCUN DOMMAGE INCIDENTEL OU CONSÉQUENT ET TOUTE GARANTIE IMPLICITE EST LIMITÉE AUX MÊMES PÉRIODES PRÉCISÉES ICI POUR LES GARANTIES EXPLICITES DU FABRICANT.**

Certaines localités ne permettent aucune restriction des dommages conséquents ou de la durée d'une garantie implicite et; par conséquent, il se pourrait que les restrictions et exclusions énoncées ci-dessus ne s'appliquent pas à vous. Cette garantie vous donne droits légaux spécifiques et vous pouvez aussi jouir d'autres droits d'un endroit à un autre.

Cette garantie est une garantie limitée comme définie dans la loi Magnuson-Moss Act de 1975.