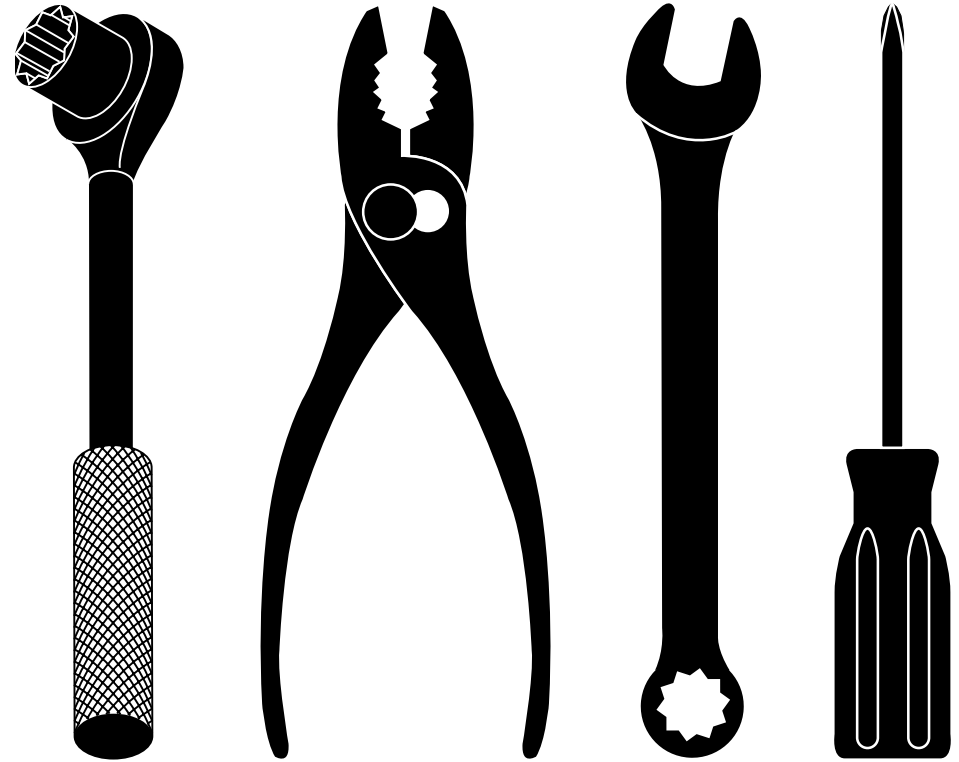


NOTE: the pictures do not match up with the parts description-see the proceeding (or next) page



REPAIR PARTS MANUAL

MODEL NUMBER **PR675Y21RKP**
(MFG. ID. NUMBER 96148001800)

Rotary Lawn Mower

For Parts and Service or Technical Assistance, call 1-800-661-6662

MANUEL DES PIÈCES DE RECHANGE

NUMÉRO DE MODÈLE **PR675Y21RKP**
(NO. DE MFG. 96148001800)

Tondeuse à Gazon Rotative

Pour les pièces de rechange et l'entretien ou l'assistance technique,
appelez 1-800-661-6662

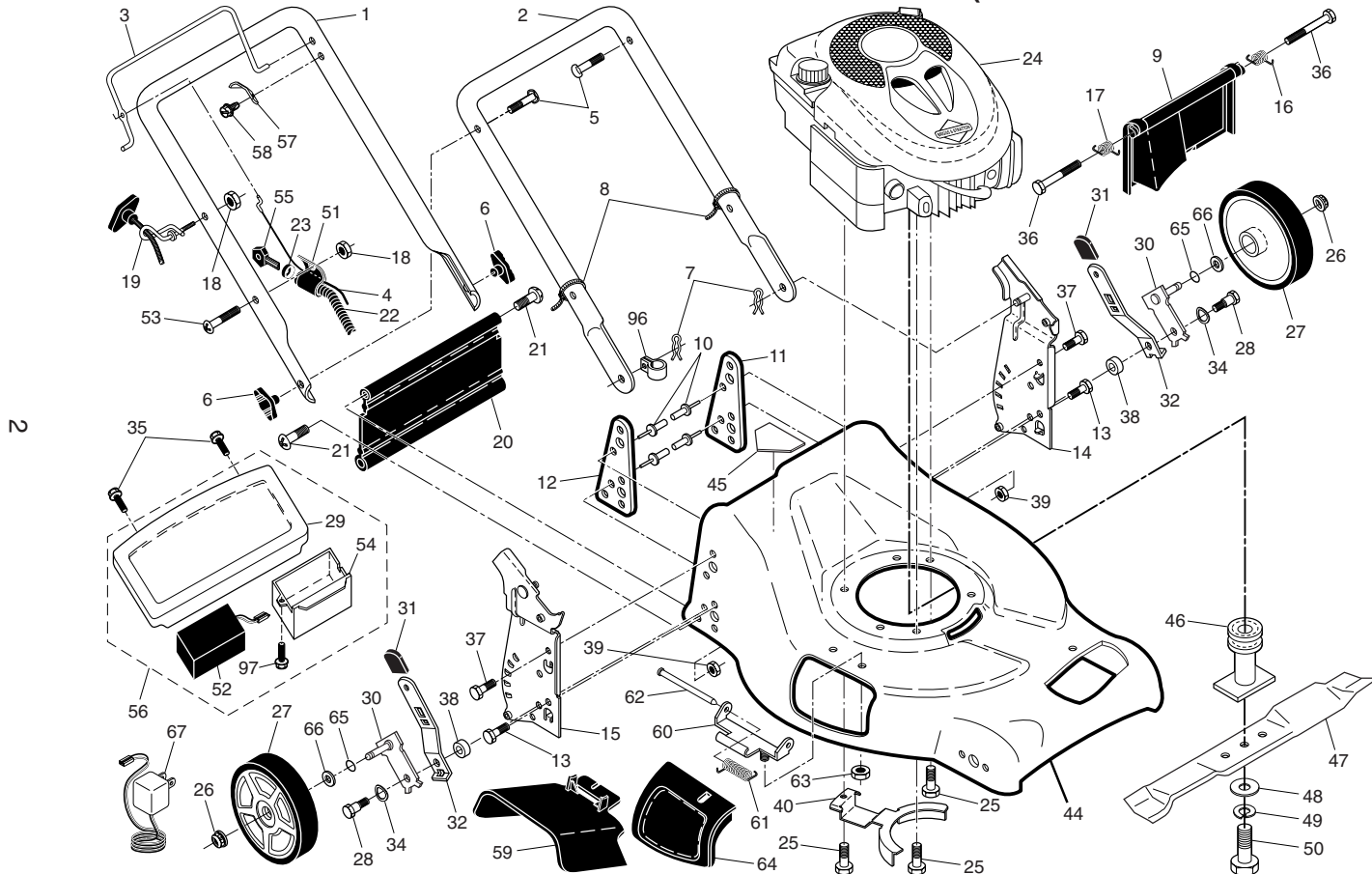
Poulan PRO

Poulan PRO

431156 Rev. 3 03.30.10 BY

Printed in U.S.A.

ROTARY LAWN MOWER - - MODEL NUMBER PR675Y21RKP (MFG. ID. NUMBER 96148001800)

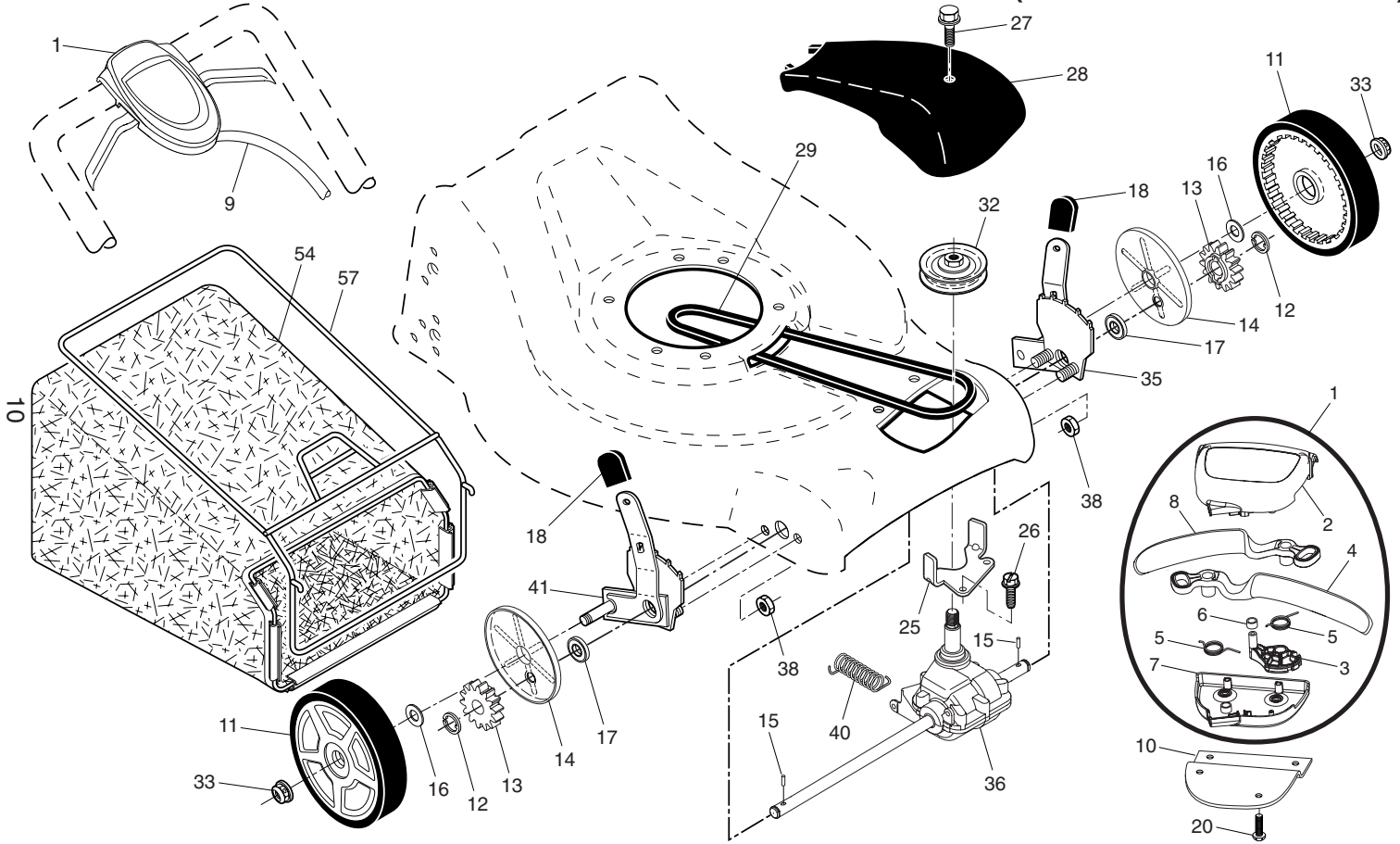


TONDEUSE À GAZON ROTATIVE - NO. DE MODÈLE PR675Y21RKP (NO. DE MFG. 96148001800)

NO. DE RÉF.	NO. DE PIÈCE	DESCRIPTION	NO. DE RÉF.	NO. DE PIÈCE	DESCRIPTION
1	435505	Commande d'entraînement (Y compris le Câble)	18	701037X421	Manchon de dispositif de relevage des roues
2	431643	Couvercle d'entraînement Supérieur	20	181698	Vis
3	432286	Camme	25	404843X004	Guide de Courroie
4	431646X421	Levier de commande d'entraînement, C.G.	26	163409	Vis, Haut / Basse
5	420381	Ressort	27	175262	Vis taraudée à tôle #10-24 x 2-3/4
6	432273	Douille	28	194404X428	Couvercle d'entraînement
7	420377X428	Couvercle d'entraînement Inférieur	29	194149	Courroie trapézoïdale
8	420380X421	Levier de commande d'entraînement, C.D.	32	194018	Poulie d'entraînement
9	431651	Câble d'entraînement	33	409148	Écrou frein
10	429544X479	Support d'entraînement	35	424201	Jeu, Dispositif de relevage des roues, C.G. (Y compris Machon et Roulement)
11	193912X421	Ensemble de la roue et du pneu	36	404833	Ensemble de la boîte de vitesse, complet
12	12000058	Bague en E	38	73800400	Écrou frein 1/4-20
13	403849	Pignon	40	406558	Ressort
14	189403	Cache-poussière	41	424200	Jeu, Dispositif de relevage des roues, C.D. (Y compris Machon et Roulement)
15	404845	Cliquet d'entraînement	54	411063	Ensemble de ramasse-herbe
16	67725	Rondelle 1/2 x 1-1/2 x .134	57	411950	Cadre de ramasse-herbe
17	191039	Roulement à dispositif de relevage des roues			

REMARQUE: Toutes les dimensions de composant sont données en pouces É.-U. 1 pouce = 25,4 mm. **IMPORTANT:** N'utilisez que les pièces de rechange autorisée par le fabricant de votre souffleuse à neige (O.E.M.). Échec pour faire ainsi est dangereux et risque d'endommager votre souffleuse à neige et d'annuler sa garantie.

TONDEUSE À GAZON ROTATIVE - NO. DE MODÈLE PR675Y21RKP (NO. DE MFG. 96148001800)



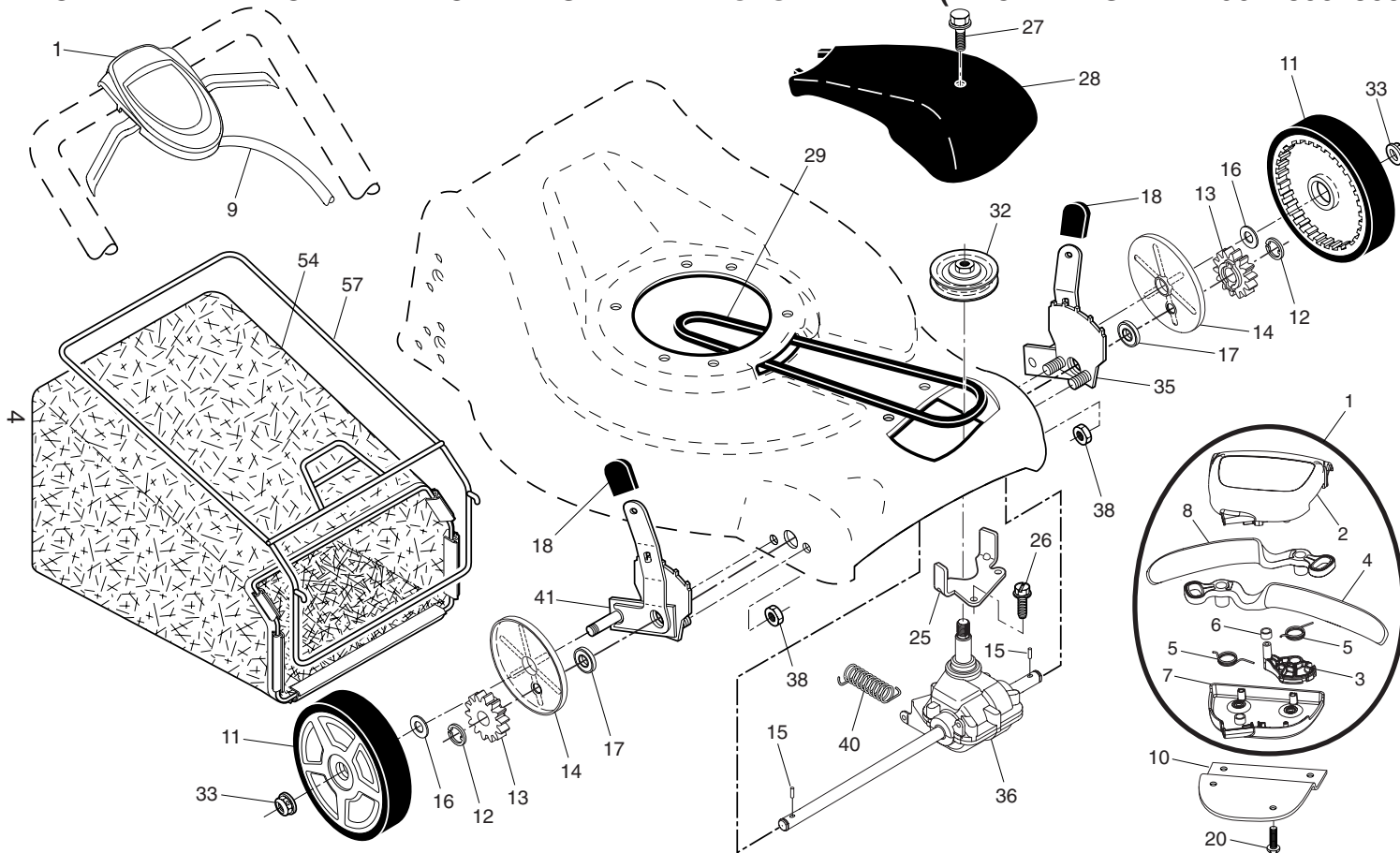
ROTARY LAWN MOWER - - MODEL NUMBER PR675Y21RKP (MFG. ID. NUMBER 96148001800)

KEY NO.	PART NO.	DESCRIPTION	KEY NO.	PART NO.	DESCRIPTION	KEY NO.	PART NO.	DESCRIPTION
1	427616X479	Upper Handle	25	150406	Screw, Hex Head, Threaded, Rolled 3/8-16 x 1-1/8	50	851084	Screw, Machine, Hex Head, Grade 8 3/8-24 x 1-3/8
2	433842X479	Lower Handle	26	409148	Hex Flange Nut	51	189686	Key Start Switch (Includes Key)
3	427415X421	Control Bar	27	400248X421	Wheel & Tire Assembly	52	189589	Battery
4	401994	Cable, Engine Zone Control	28	401638	Shoulder Bolt 5/16-18 x .33	53	186159	Screw
5	191574	Handle Bolt	29	411190	Trimplate	54	186237	Battery Box
6	189713X428	Handle Knob	30	401178X004	Axle Arm Assembly, Rear, RH	55	180331	Key
7	51793	Hairpin Cotter	31	701037X421	Selector Knob	56	191252	Trimplate/Battery Assembly
8	66426	Wire Tie	32	401623X004	Selector Spring	57	850733X004	Upstop Bracket
9	401812X428	Rear Door Assembly	33	155377	Nut, Hex 3/8-16	58	750634	Screw
10	128415	Pop Rivet	34	401630	Washer, Curved, Cylindrical	59	175071	Discharge Deflector
11	406573X479	Support Bracket, LH	35	141841	Screw	60	175735	Hinge Bracket
12	406574X479	Support Bracket, RH	36	184193	Bolt	61	193000	Spring, Torsion
13	17060410	Screw 1/4-20 x 5/8	38	401629	Spacer	62	175650	Hinge Rod
14	433855X479	Handle Bracket Assembly, LH	40	420474X004	Belt Keeper	63	73800400	Nut, Hex
15	433852X479	Handle Bracket Assembly, RH	42	175551	Screw	64	175066	Mulcher Door
16	405417	Spring, Rear Door, LH	44	412215	Kit, Mower Housing (Includes Key Numbers 10, 11, 12, 45)	65	197480	O-Ring
17	405418	Spring, Rear Door, RH	45	404763	Danger Decal	66	88348	Washer, Flat
18	132004	Keys Locknut 1/4-20	46	421248	Blade Adapter / Pulley	67	190097	Charger, Battery
19	194788	Rope Guide	47	406712	Blade, 21"	96	197991	Clip, Cable
20	413159	Rear Skirt	48	851074	Hardened Washer	97	17411308	Screw
21	88652	Hinge Screw 1/4-20 x 1-1/4	49	850263	Helical Washer	--	404764	Warning Decal (not shown)
22	409567	Wiring Harness				--	193733	Operator's Manual, English
23	194848	Nut, Cap				--	193736	Operator's Manual, French
24	---	Engine, B&S, Model Number 126T05-1395-B1 (For engine service and replacement parts, call B&S at 1-800-233-3723)				--	431156	Repair Parts Manual

NOTE: All component dimensions given in U.S. inches. 1 inch = 25.4 mm.

IMPORTANT: Use only Original Equipment Manufacturer (O.E.M.) replacement parts. Failure to do so could be hazardous, damage your lawn mower and void your warranty.

ROTARY LAWN MOWER - - MODEL NUMBER PR675Y21RKP (MFG. ID. NUMBER 96148001800)

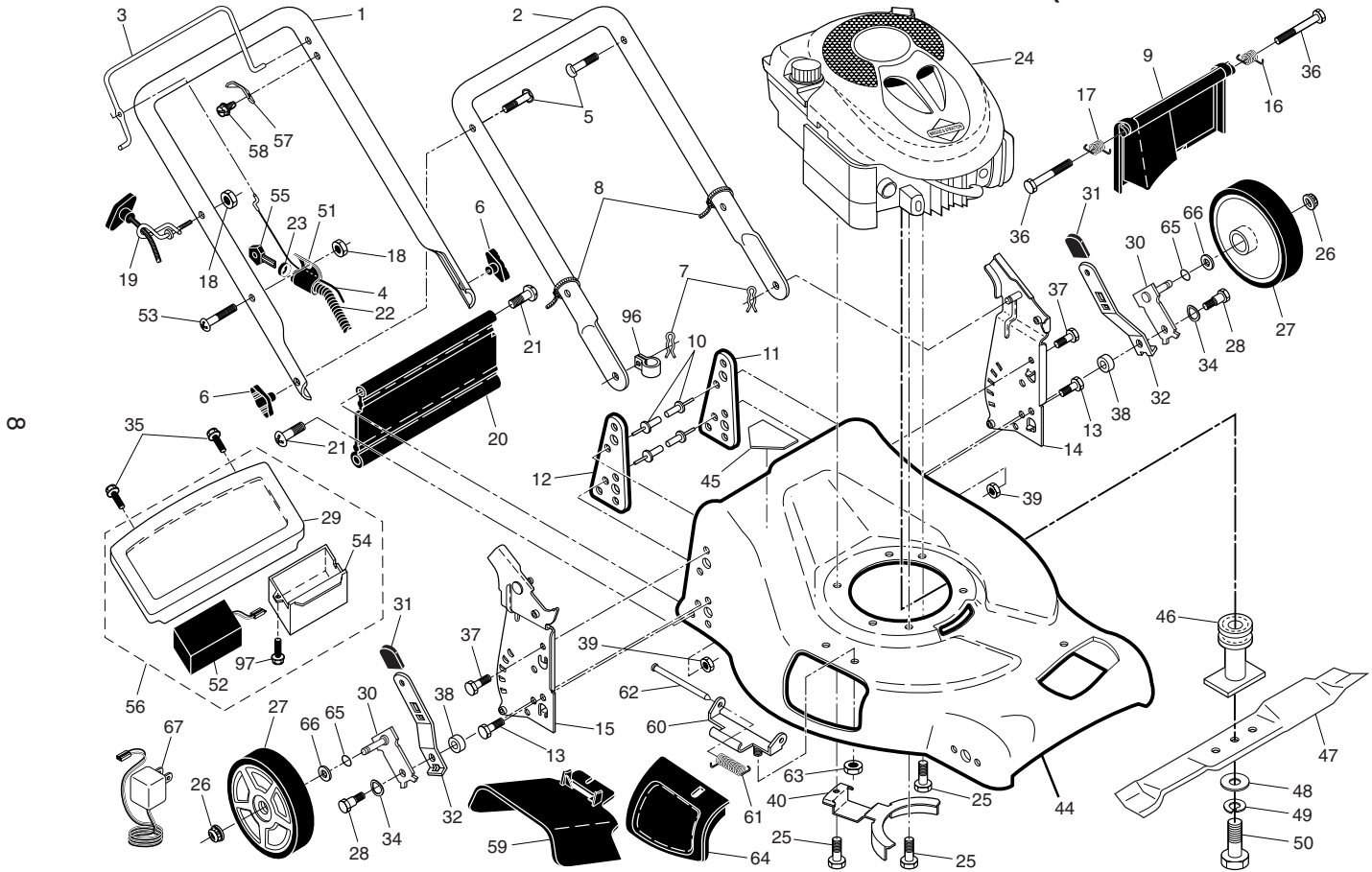


TONDEUSE À GAZON ROTATIVE - NO. DE MODÈLE PR675Y21RKP (NO. DE MFG. 96148001800)

NO. DE RÉF.	NO. DE PIÈCE	DESCRIPTION	NO. DE RÉF.	NO. DE PIÈCE	DESCRIPTION	NO. DE RÉF.	NO. DE PIÈCE	DESCRIPTION
1	427616X479	Guidon supérieur	25	150406	Vis H à filets laminés 3/8-16 x 1-1/8	51	189686	Interrupteur de Démarrage à Clé
2	433842X479	Guidon inférieur	26	409148	Écrou frein à collet	52	189589	Batterie
3	427415X428	Barre de commande	27	400248X421	Ensemble de la Roue et du Pneu	53	186159	Vis
4	401994	Câble de contrôle du moteur	28	401638	Boulon à épaulement 5/16-18 x 0,33	54	186237	Bac de Batterie
5	191574	Boulon de guidon	29	411190	Plaque de Moulure	55	180331	Clé
6	189713X428	Bouton de guidon	30	401178X004	Ensemble du bras d'essieu	56	191252	Ensemble de Plaque de Moulure / de Batterie
7	51793	Épingle à cheveux	31	701037X421	Manchon de dispositif de relevage des roues	57	850733X004	Support d'arrêt supérieur
8	66426	Collier de serrage de câble	32	401623X004	Levier à ressort de dispositif de relevage des roues	58	750634	Vis
9	401812X428	Porte arrière	33	155377	Écrou	59	175071	Deflecteur de Discharge
10	128415	Rivet	34	401630	Rondelle Curvée	60	173735	Support de Charnière
11	406573X479	Soutien du support, C.G.	35	141841	Vis	61	193000	Ressort de Charnière
12	406574X479	Soutien du support, C.D.	36	184193	Boulon	62	175650	Tige de Charnière
13	17060410	Vis 1/4-20 x 5/8	38	420474X004	Guide de Courroie	63	73800400	Écrou H
14	433855X479	Support de guidon, C.G.	40	175551	Vis	64	175066	Porte de Broyeuse
15	433852X479	Support de guidon, C.D.	42	175551	Vis	65	197480	Bague en O
16	405417	Ressort, C.G.	44	412215	Boîtier de la tondeuse	66	88348	Rondelle Plate 1/2
17	405418	Ressort, C.D.	45	404763	Décalcomanie de danger	67	190097	Chargeur de Batterie
18	132004	Écrou frein à taquets 1/4-20	46	421248	Adaptateur de lame / Poulie	96	197991	Pince, Câble
19	194788	Guide de câble	47	406712	Lame de 21 po.	97	17411308	Vis
20	413159	Jupe arrière	48	851074	Rondelle durcie	--	404764	Décalcomanie (n'est pas montrée)
21	88652	Vis de Charnière 1/4-20 x 1-1/4	49	850263	Rondelle hélicoïdale	--	193736	Manuel de l'opérateur, Français
22	409567	Harnais de Fil	50	851084	Vis à métaux H, Grade 8 3/8-24 x 1-3/8	--	193733	Manuel de l'opérateur, Anglais
23	194848	Écrou de Capot				--	431156	Manuel de pièces de rechange, Français/Anglais
24	---	Moteur, Briggs & Stratton, Numéro de Modèle 126T05-1395-B1 (Pour des pièces de service et de rechange de moteur, réclamez Briggs & Stratton à 1-800-233-3723)						

REMARQUE: Toutes les dimensions de composant sont données en pouces É.-U. 1 pouce = 25,4 mm. **IMPORTANT:** N'utilisez que les pièces de rechange autorisée par le fabricant de votre souffleuse à neige (O.E.M.). Échec pour faire ainsi est dangereux et risque d'endommager votre souffleuse à neige et d'annuler sa garantie.

TONDEUSE À GAZON ROTATIVE - NO. DE MODÈLE PR675Y21RKP (NO. DE MFG. 96148001800)



ROTARY LAWN MOWER - - MODEL NUMBER PR675Y21RKP (MFG. ID. NUMBER 96148001800)

KEY NO.	PART NO.	DESCRIPTION	KEY NO.	PART NO.	DESCRIPTION
1	435505	Drive Control Assembly (Includes Cable)	18	701037X421	Selector Knob
2	431643	Cover, Upper	20	181698	Screw
3	432286	Cam	25	404843X004	Belt Keeper
4	431646X421	Lever, Drive Control, LH	26	163409	Screw, Hi-Lo Thread #12 x 5/8
5	420381	Spring	27	175262	Pan Head Tapping Screw #10-24 x 2-3/4
6	432273	Bushing	28	194404X428	Drive Cover
7	420377X428	Cover, Lower	29	194149	V-Belt
8	420380X421	Lever, Drive Control, RH	32	194018	Pulley, Drive
9	431651	Cable, Drive Control	33	409148	Nut, Hex
10	429544X479	Mounting Bracket, Drive Control	35	424201	Kit, Wheel Adjuster, LH (Includes Knob and Bearing)
11	193912X421	Wheel & Tire Assembly	36	404833	Gear Case Assembly, Complete
12	12000058	E-Ring	38	73800400	Locknut 1/4-20
13	403849	Pinion	40	406558	Spring
14	189403	Dust Cover	41	424200	Kit, Wheel Adjuster, RH (Includes Knob and Bearing)
15	404845	Pawl, Drive	54	411063	Grassbag Assembly
16	67725	Washer 1/2 x 1-1/2 x .134	57	411950	Frame, Grassbag
17	191039	Bearing, Wheel Adjuster			

NOTE: All component dimensions given in U.S. inches. 1 inch = 25.4 mm.

IMPORTANT: Use only Original Equipment Manufacturer (O.E.M.) replacement parts. Failure to do so could be hazardous, damage your lawn mower and void your warranty.

LIMITED WARRANTY

The Manufacturer warrants to the original consumer purchaser that this product as manufactured is free from defects in materials and workmanship. For a period of two (2) years from date of purchase by the original consumer purchaser, we will repair or replace, at our option, without charge for parts or labor incurred in replacing parts, any part which we find to be defective due to materials or workmanship. This Warranty is subject to the following limitations and exclusions.

1. This warranty does not apply to the engine, transaxle/transmission components, battery (except as noted below) or components parts thereof. Please refer to the applicable manufacturer's warranty on these items.
2. Transportation charges for the movement of any power equipment unit or attachment are the responsibility of the purchaser. Transportation charges for any parts submitted for replacement under this warranty must be paid by the purchaser unless such return is requested by the manufacturer.
3. Battery Warranty: On products equipped with a Battery, we will replace, without charge to you, any battery which we find to be defective in manufacture, during the first ninety (90) days of ownership. After ninety (90) days, we will exchange the Battery, charging you 1/12 of the price of a new Battery for each full month from the date of the original sale. Battery must be maintained in accordance with the instructions furnished.
4. The Warranty period for any products used for rental or commercial purposes is limited to 45 days from the date of original purchase.
5. This Warranty applies only to products which have been properly assembled, adjusted, operated, and maintained in accordance with the instructions furnished. This Warranty does not apply to any product which has been subjected to alteration, misuse, abuse, improper assembly or installation, delivery damage, or to normal wear of the product.
6. Exclusions: Excluded from this Warranty are belts, blades, blade adapters, normal wear, normal adjustments, standard hardware and normal maintenance.
7. In the event you have a claim under this Warranty, you must return the product to an authorized service dealer.

Should you have any unanswered questions concerning this Warranty, contact:

Poulan Pro
Customer Service Department
1030 Stevens Creek Road
Augusta, GA 30907 USA

In Canada contact:
Poulan Pro
Customer Service Department
5855 Terry Fox Way
Mississauga, Ontario L5V 3E4

giving the model number, serial number and date of purchase of your product and the name and address of the authorized dealer from whom it was purchased.

THIS WARRANTY DOES NOT APPLY TO INCIDENTAL OR CONSEQUENTIAL DAMAGES AND ANY IMPLIED WARRANTIES ARE LIMITED TO THE SAME TIME PERIODS STATED HEREIN FOR OUR EXPRESSED WARRANTIES.

Some areas do not allow the limitation of consequential damages or limitations of how long an implied Warranty may last, so the above limitations or exclusions may not apply to you. This Warranty gives you specific legal rights, and you may have other rights which vary from locale to locale.

This is a limited Warranty within the meaning of that term as defined in the Magnuson-Moss Act of 1975.

GARANTIE LIMITÉE

Le Fabricant garantit son produit à l'acheteur initial comme exempt de tout défaut de matière et de fabrication. Pendant deux (2) ans, à compter de la date d'achat de la part de l'acheteur initial, nous réparerons ou remplacerons à notre choix, gratuitement, toute pièce, sur laquelle nous estimerons qu'il existe un défaut de matière ou de fabrication. Cette garantie est soumise aux limitations suivants et exceptions:

1. Cette garantie ne couvre pas le moteur, la transmission/composants de transmission, la batterie (sauf comme mentionnée ci-dessous) ou les pièces détachées. Veuillez-vous consulter la garantie applicable du fabricant des articles.
2. L'acheteur est responsable de coût du transport de tous les équipements actionnés par moteur ou les accessoires. L'acheteur est responsable de coût aussi du transport de toutes les pièces (couvertes par cette garantie) soumis pour remplacement à moins que le fabricant demande à l'acheteur de renvoyer les pièces.
3. Garantie de la batterie: Pour les produits équipés d'une batterie, nous remplacerons, gratuitement, toute batterie estimée défectueuse pendant les quatre-vingt-dix (90) jours initiaux suivant l'achat. Après quatre-vingt-dix (90) jours, nous échangerons la batterie, le coût pour vous être 1/12 du prix d'une nouvelle batterie pour chaque mois complet à compter de la date d'achat initial. La batterie doit être entretenue selon les directives données dans la documentation appropriée.
4. La période de garantie applicable aux produits proposés en location ou à des fins commerciales est limitée à quarante-cinq (45) jours à compter de la date d'achat initial.
5. Cette garantie ne s'applique qu'aux produits correctement assemblés, réglés, utilisés et entretenus conformément aux instructions données dans la documentation appropriée. Cette garantie ne s'applique pas aux produits qui ont été modifié, utilisés incorrectement, abusés, mal assemblés, mal installés ou endommagés lors de la livraison ou usage normal.
6. Exclusions: Les courroies, lames, moyeux de lames, usage normal, réglages normaux, quincaillerie ordinaire, et entretien normal sont exclus de cette garantie.
7. En cas de problème entrant dans le cadre de cette garantie, veuillez-vous retourner votre machine à un concessionnaire autorisé.

Pour toute question à ce sujet, veuillez-vous communiquer avec:

Poulan Pro
Département de Service à la Clientèle
1030 Stevens Creek Road
Augusta, GA 30907 USA

Au Canada:
Poulan Pro
Département de Service à la Clientèle
5855 Terry Fox Way
Mississauga, Ontario L5V 3E4

en nous donnant le numéro du modèle, le numéro de série, la date d'achat de votre machine ainsi que l'adresse du concessionnaire autorisé chez qui vous l'avez acheté. **CETTE GARANTIE NE COUVRE AUCUN DOMMAGE INCIDENTEL OU CONSÉQUENT ET TOUTE GARANTIE IMPLICITE EST LIMITÉE AUX MÊMES PÉRIODES PRÉCISÉES ICI POUR LES GARANTIES EXPLICITES DU FABRICANT.**

Certaines localités ne permettent aucune restriction des dommages conséquents ou de la durée d'une garantie implicite et; par conséquent, il se pourrait que les restrictions et exclusions énoncées ci-dessus ne s'appliquent pas à vous. Cette garantie vous donne droits légaux spécifiques et vous pouvez aussi jouir d'autres droits d'un endroit à un autre.

Cette garantie est une garantie limitée comme définie dans la loi Magnuson-Moss Act de 1975.