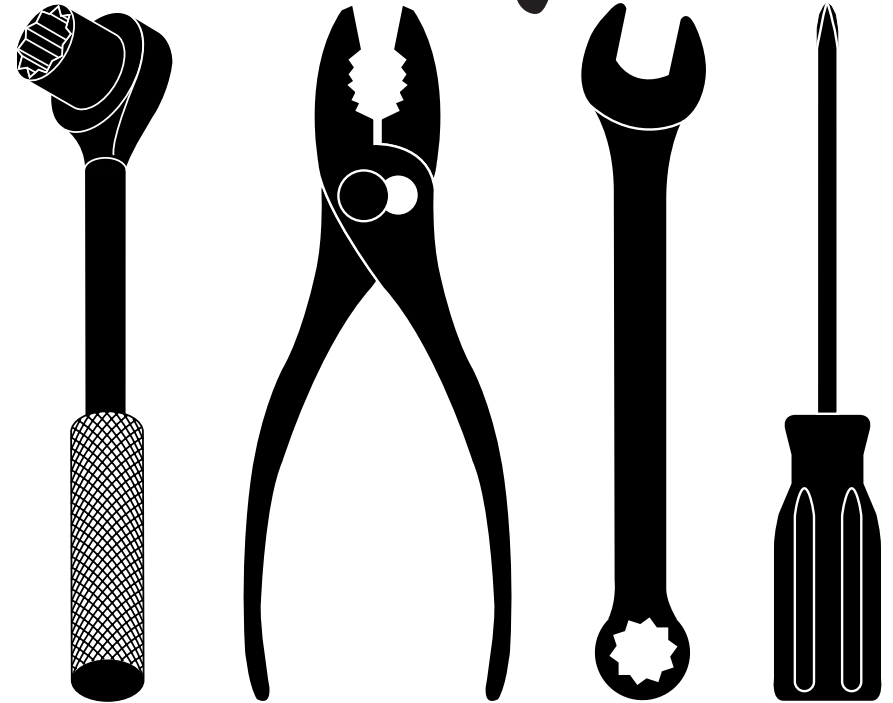


# yardpro

# yardpro

note: Parts descriptions and drawings are incorrectly matched on the next 2 pages.- see the opposite page for the proper part # and description



## **REPAIR PARTS MANUAL**

MODEL NUMBER **961480020**  
(MFG. ID. NUMBER 96148002000)

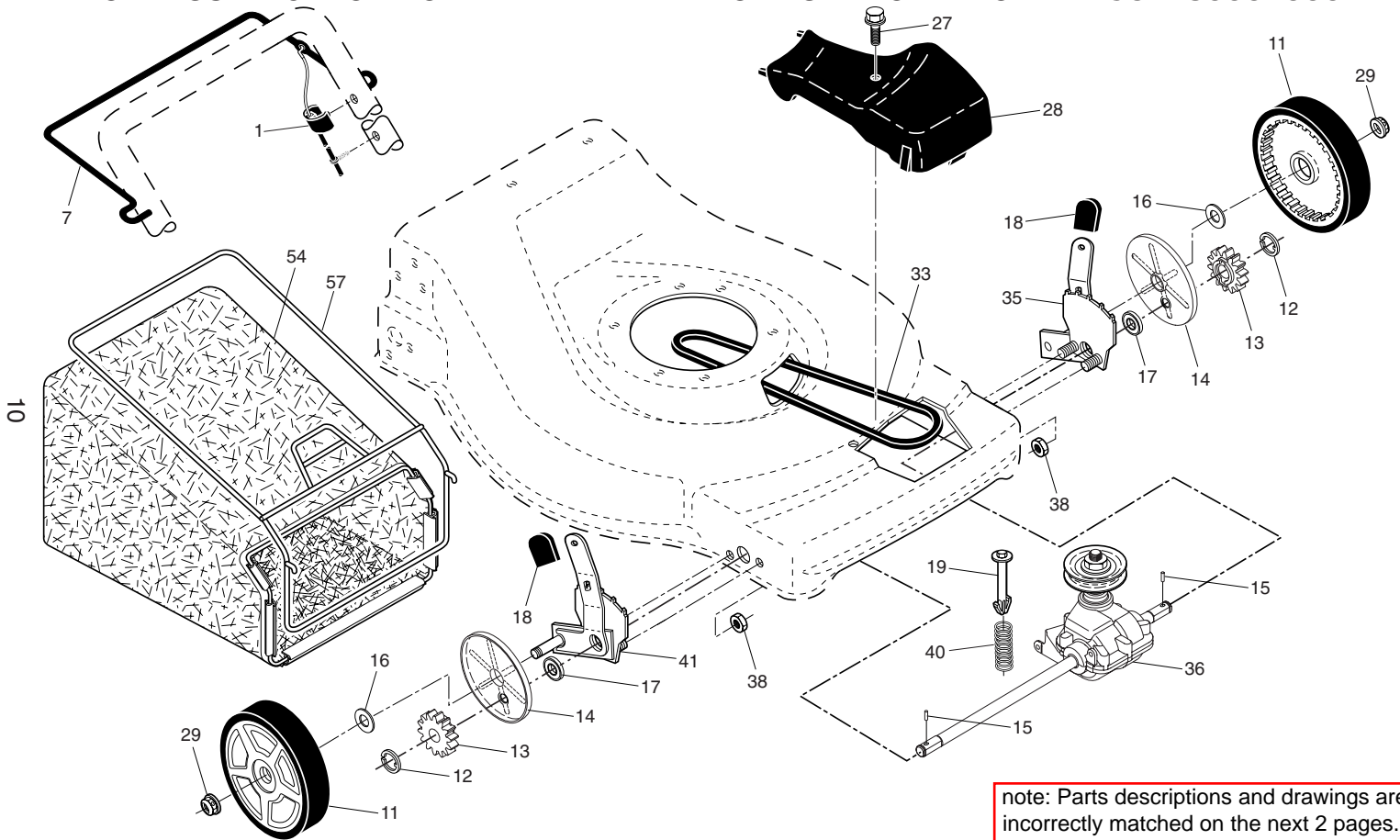
**Rotary Lawn Mower**

## **MANUEL DES PIÈCES DE RECHANGE**

NO. DE MODÈLE **961480020**  
(NO. DE MFG. 96148002000)

**Tondeuse à Gazon Rotative**

# TONDEUSE À GAZON ROTATIVE DE YARD PRO - NUMÉRO DE MODÈLE 96148002000



note: Parts descriptions and drawings are incorrectly matched on the next 2 pages.- see the opposite page for the proper part # and description

## YARD PRO ROTARY LAWN MOWER - - MODEL NUMBER 96148002000

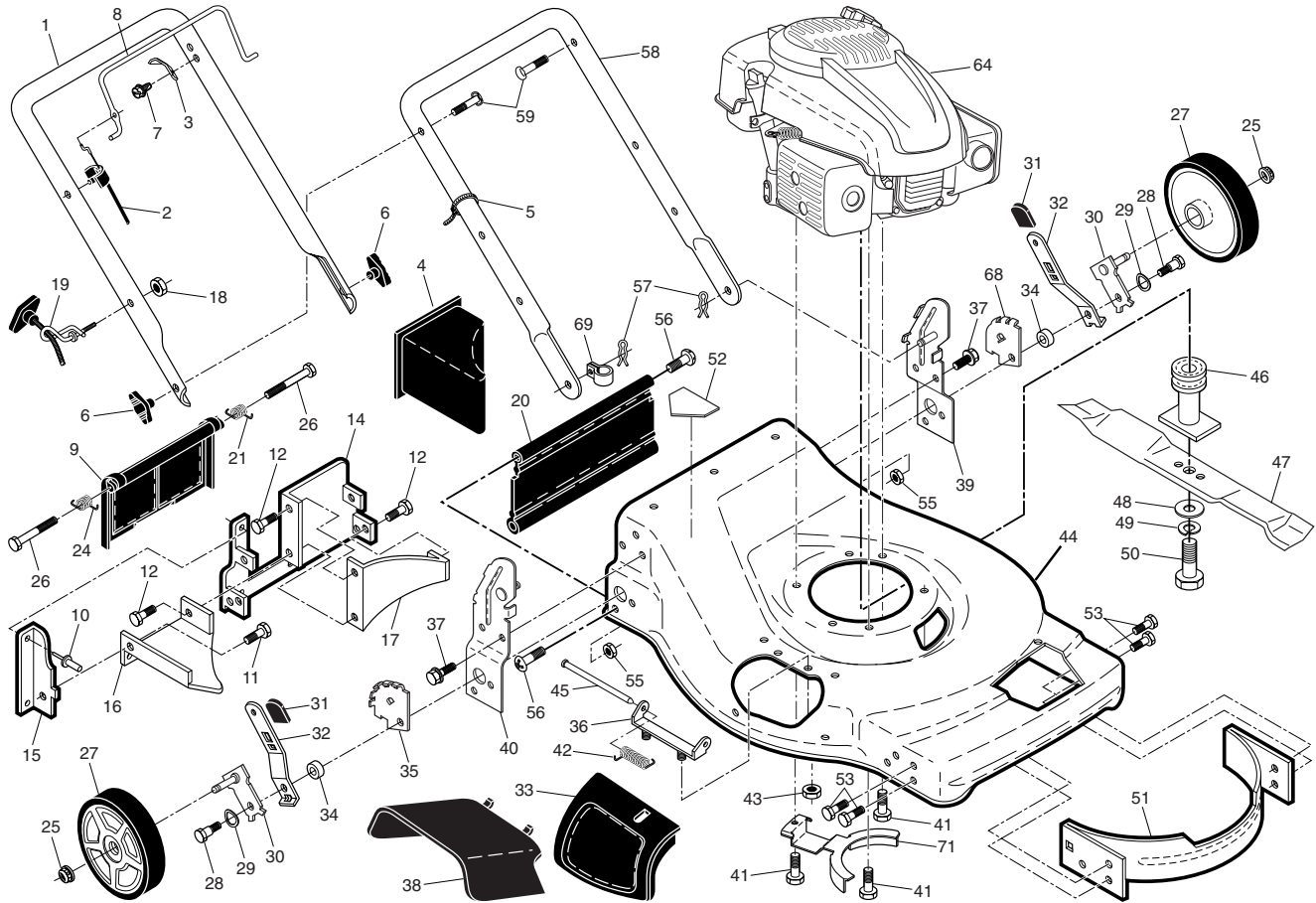
KEY NO.	PART NO.	DESCRIPTION	KEY NO.	PART NO.	DESCRIPTION	KEY NO.	PART NO.	DESCRIPTION
1	427619X479	Upper Handle	27	400247X460	Wheel & Tire Assembly, Rear	49	850263	Washer, Helical
2	183281	Engine Zone Control Cable	28	174719	Bolt, Shoulder 3/8-16 x 1	50	851084	Screw, Machine, Hex Head 3/8-24 x 1-3/8 Grade 8
3	850733X004	Bracket, Upstop	29	401630	Washer, Belleville	51	170031	Kit, Front Baffle (Includes Key Number 53)
4	166649	Mulcher Plug	30	401179X004	Axle Arm Assembly	52	404763	Danger Decal
5	66426	Wire Tie	31	701037	Selector Knob	53	17600406	Screw, Serrated, Type TT 1/4-20
6	189713X428	Handle Knob	32	401621X004	Selector Spring	55	73930600	Nut, Hex 3/8-16
7	750634	Screw	33	189917X428	Mulcher Door	56	88652	Hinge Screw 1/4-20 x 1-1/4
8	427414X428	Control Bar	34	401629	Spacer	57	51793	Hairpin Cotter
9	401813X428	Rear Door Assembly	35	407492X005	Wheel Adjusting Bracket, RH	58	151590X479	Lower Handle
10	128415	Pop Rivet	36	175735	Hinge Bracket Assembly	59	191574	Handle Bolt
11	150050	Screw, Self-Tapping #10-24 x 5/8	37	428867	Screw, Sems, Thread Cutting 5/16-18 x 3/4	64	---	Engine, Kohler, Model Number PHXT173-0031-ED (For engine service and replacement parts, call Kohler at 1-800-544-2444)
12	17060410	Screw, Hex Hex Head, Sems 1/4-20 x 1/2	38	402574X428	Discharge Deflector	68	407493X005	Wheel Adjusting Bracket, LH
14	195622X479	Back Plate	39	195916X479	Handle Bracket Assembly, LH	69	197991	Clip, Cable
15	410545X479	Side Baffle	40	195917X479	Handle Bracket Assembly, RH	71	422044X004	Belt Keeper
16	176655X479	Discharge Baffle	41	150406	Screw, Hex Head, Threaded, Rolled 3/8-16 x 1-1/8	--	404764	Warning Decal (not shown)
17	140661X479	Rear Baffle	42	193000	Spring, Torsion	--	429179	Grassbag Decal (not shown)
18	132004	Keps Locknut 1/4-20	43	73800400	Nut, Hex, Nylock	--	193733	Operator's Manual, English
19	194788	Rope Guide	44	433548	Kit, Mower Housing (Includes Key Numbers 14, 15 and 51)	--	193736	Operator's Manual, French
20	413160	Rear Skirt	45	175650	Rod, Hinge	--	435779	Repair Parts Manual
21	405421	Spring, Rear Door, LH	46	421176	Blade Adapter / Pulley			
24	405423	Spring, Rear Door, RH	47	406713	Blade, 22"			
25	409148	Nut, Hex, Flanged	48	851074	Washer, Hardened			
26	184193	Bolt, Rear Door						

NOTE: All component dimensions given in U.S. inches. 1 inch = 25.4 mm.

IMPORTANT: Use only Original Equipment Manufacturer (O.E.M.) replacement parts. Failure to do so could be hazardous, damage your lawn mower and void your warranty.

# TONDEUSE À GAZON ROTATIVE DE YARD PRO - NUMÉRO DE MODÈLE 96148002000

8



## YARD PRO ROTARY LAWN MOWER - - MODEL NUMBER 96148002000

note: Parts descriptions and drawings are incorrectly matched on the next 2 pages.-see the opposite page for the proper part # and description

5

KEY NO.	PART NO.	DESCRIPTION	KEY NO.	PART NO.	DESCRIPTION
1	194653	Drive Control Assembly (Includes Cable)	28	401271X428	Drive Cover
7	194185X428	Bar, Drive Control	29	409148	Locknut, Hex
11	193912X460	Wheel & Tire Assembly, Front	33	146527	V-Belt
12	12000058	E-Ring	35	424201	Kit, Wheel Adjuster, LH (Includes Knob and Bearing)
13	403849	Pinion	36	415226	Gear Case Assembly, Complete
14	189403	Dust Cover	38	73800400	Locknut 1/4-20
15	404845	Pawl, Drive	40	137090	Spring
16	67725	Washer, Flat 3/8	41	424200	Kit, Wheel Adjuster, RH (Includes Knob and Bearing)
17	191039	Bearing, Wheel Adjuster	54	432277	Grassbag Assembly
18	701037	Selector Knob	57	411952	Frame, Grassbag
19	150495	Retainer, Spring			
27	175262	Pan Head Tapping Screw #10-24 x 2-3/4			

**NOTE:** All component dimensions given in U.S. inches. 1 inch = 25.4 mm.

**IMPORTANT:** Use only Original Equipment Manufacturer (O.E.M.) replacement parts. Failure to do so could be hazardous, damage your lawn mower and void your warranty.

## LIMITED WARRANTY

The Manufacturer warrants to the original consumer purchaser that this product as manufactured is free from defects in materials and workmanship. For a period of two (2) years from date of purchase by the original consumer purchaser, we will repair or replace, at our option, without charge for parts or labor incurred in replacing parts, any part which we find to be defective due to materials or workmanship. This Warranty is subject to the following limitations and exclusions.

1. This warranty does not apply to the engine, transaxle/transmission components, battery (except as noted below) or components parts thereof. Please refer to the applicable manufacturer's warranty on these items.
2. Transportation charges for the movement of any power equipment unit or attachment are the responsibility of the purchaser. Transportation charges for any parts submitted for replacement under this warranty must be paid by the purchaser unless such return is requested by the manufacturer.
3. Battery Warranty: On products equipped with a Battery, we will replace, without charge to you, any battery which we find to be defective in manufacture, during the first ninety (90) days of ownership. After ninety (90) days, we will exchange the Battery, charging you 1/12 of the price of a new Battery for each full month from the date of the original sale. Battery must be maintained in accordance with the instructions furnished.
4. The Warranty period for any products used for rental or commercial purposes is limited to 45 days from the date of original purchase.
5. This Warranty applies only to products which have been properly assembled, adjusted, operated, and maintained in accordance with the instructions furnished. This Warranty does not apply to any product which has been subjected to alteration, misuse, abuse, improper assembly or installation, delivery damage, or to normal wear of the product.
6. Exclusions: Excluded from this Warranty are belts, blades, blade adapters, normal wear, normal adjustments, standard hardware and normal maintenance.
7. In the event you have a claim under this Warranty, you must return the product to an authorized service dealer.

Should you have any unanswered questions concerning this Warranty, contact:

HOP  
Customer Service Department  
1030 Stevens Creek Road  
Augusta, GA 30907 USA

In Canada contact:  
HOP  
Customer Service Department  
5855 Terry Fox Way  
Mississauga, Ontario L5V 3E4

giving the model number, serial number and date of purchase of your product and the name and address of the authorized dealer from whom it was purchased.

**THIS WARRANTY DOES NOT APPLY TO INCIDENTAL OR CONSEQUENTIAL DAMAGES AND ANY IMPLIED WARRANTIES ARE LIMITED TO THE SAME TIME PERIODS STATED HEREIN FOR OUR EXPRESSED WARRANTIES.**

Some areas do not allow the limitation of consequential damages or limitations of how long an implied Warranty may last, so the above limitations or exclusions may not apply to you. This Warranty gives you specific legal rights, and you may have other rights which vary from locale to locale.

This is a limited Warranty within the meaning of that term as defined in the Magnuson-Moss Act of 1975.

## GARANTIE LIMITÉE

Le Fabricant garantit son produit à l'acheteur initial comme exempt de tout défaut de matière et de fabrication. Pendant deux (2) ans, à compter de la date d'achat de la part de l'acheteur initial, nous réparerons ou remplacerons à notre choix, gratuitement, toute pièce, sur laquelle nous estimerons qu'il existe un défaut de matière ou de fabrication. Cette garantie est soumise aux limitations suivants et exceptions:

1. Cette garantie ne couvre pas le moteur, la transmission/composants de transmission, la batterie (sauf comme mentionnée ci-dessous) ou les pièces détachées. Veuillez-vous consulter la garantie applicable du fabricant des articles.
2. L'acheteur est responsable de coût du transport de tous les équipements actionnés par moteur ou les accessoires. L'acheteur est responsable de coût aussi du transport de toutes les pièces (couvertes par cette garantie) soumis pour remplacement à moins que le fabricant demande à l'acheteur de renvoyer les pièces.
3. Garantie de la batterie: Pour les produits équipés d'une batterie, nous remplacerons, gratuitement, toute batterie estimée défectueuse pendant les quatre-vingt-dix (90) jours initiaux suivant l'achat. Après quatre-vingt-dix (90) jours, nous échangerons la batterie, le coût pour vous être 1/12 du prix d'une nouvelle batterie pour chaque mois complet à compter de la date d'achat initial. La batterie doit être entretenue selon les directives données dans la documentation appropriée.
4. La période de garantie applicable aux produits proposés en location ou à des fins commerciales est limitée à quarante-cinq (45) jours à compter de la date d'achat initial.
5. Cette garantie ne s'applique qu'aux produits correctement assemblés, réglés, utilisés et entretenus conformément aux instructions données dans la documentation appropriée. Cette garantie ne s'applique pas aux produits qui ont été modifié, utilisés incorrectement, abusés, mal assemblés, mal installés ou endommagés lors de la livraison ou usage normal.
6. Exclusions: Les courroies, lames, moyeux de lames, usage normal, réglages normaux, quincaillerie ordinaire, et entretien normal sont exclus de cette garantie.
7. En cas de problème entrant dans le cadre de cette garantie, veuillez-vous retourner votre machine à un concessionnaire autorisé.

Pour toute question à ce sujet, veuillez-vous communiquer avec:

HOP  
Département de Service à la Clientèle  
1030 Stevens Creek Road  
Augusta, GA 30907 USA

Au Canada:  
HOP  
Département de Service à la Clientèle  
5855 Terry Fox Way  
Mississauga, Ontario L5V 3E4

en nous donnant le numéro du modèle, le numéro de série, la date d'achat de votre machine ainsi que l'adresse du concessionnaire autorisé chez qui vous l'avez acheté. **CETTE GARANTIE NE COUVRE AUCUN DOMMAGE INCIDENTEL OU CONSÉQUENT ET TOUTE GARANTIE IMPLICITE EST LIMITÉE AUX MÊMES PÉRIODES PRÉCISÉES ICI POUR LES GARANTIES EXPLICITES DU FABRICANT.**

Certaines localités ne permettent aucune restriction des dommages conséquents ou de la durée d'une garantie implicite et; par conséquent, il se pourrait que les restrictions et exclusions énoncées ci-dessus ne s'appliquent pas à vous. Cette garantie vous donne droits légaux spécifiques et vous pouvez aussi jouir d'autres droits d'un endroit à un autre.

Cette garantie est une garantie limitée comme définie dans la loi Magnuson-Moss Act de 1975.