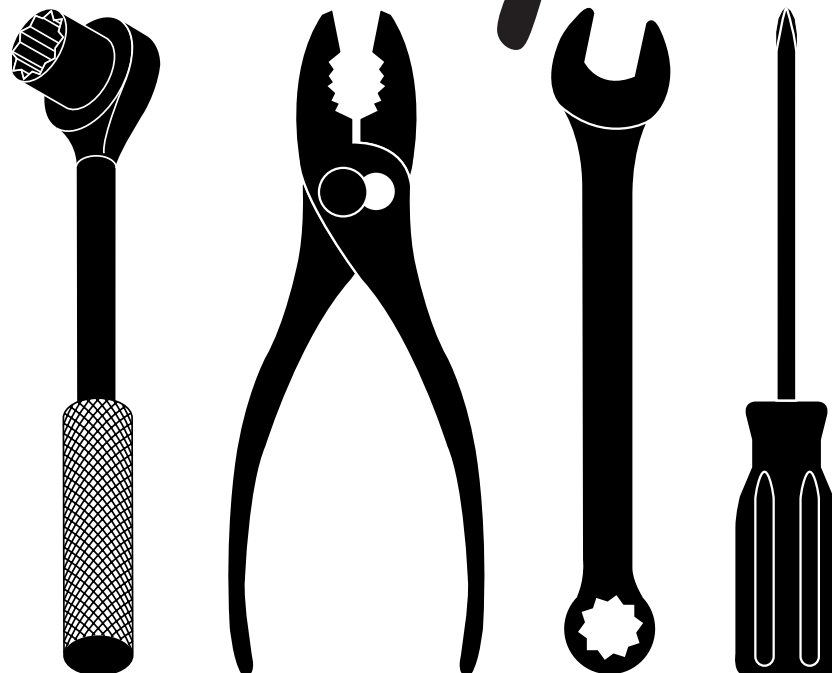


# yardpro

# yardpro



**REPAIR PARTS MANUAL**  
MODEL NUMBER **961480020**  
(MFG. ID. NUMBER 96148002002)  
**Rotary Lawn Mower**

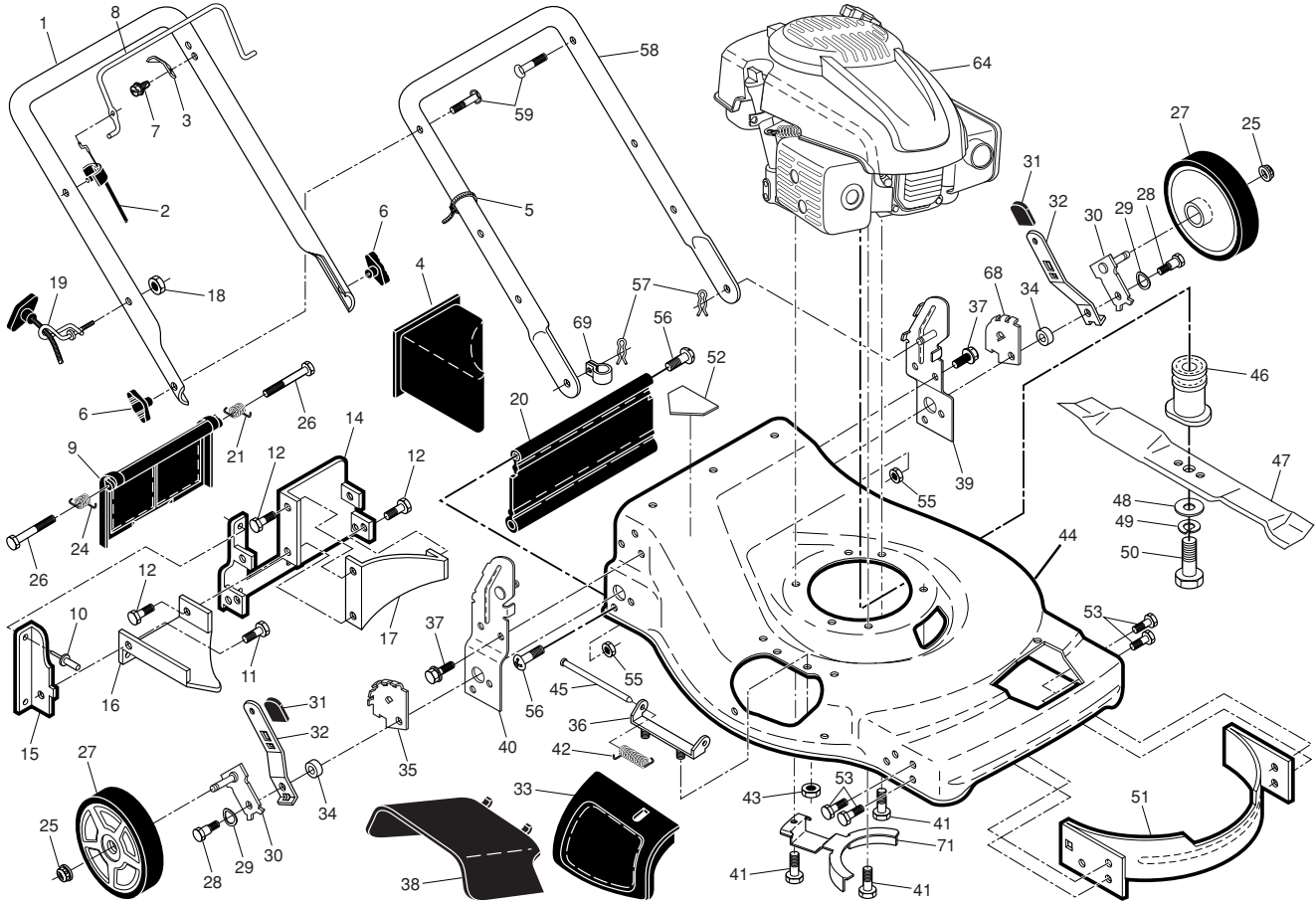
**MANUEL DES PIÈCES DE RECHANGE**  
NO. DE MODÈLE **961480020**  
(NO. DE MFG. 96148002002)  
**Tondeuse à Gazon Rotative**

Gasoline containing up to 10% ethanol (E10) is acceptable for use in this machine. The use of any gasoline exceeding 10% ethanol (E10) will void the product warranty.

Vous pouvez utiliser de l'essence contenant jusqu'à 10 % d'éthanol (E10) avec cet appareil. L'utilisation d'essence contenant plus de 10 % d'éthanol annulera la garantie du produit.

# YARD PRO ROTARY LAWN MOWER - - MODEL NUMBER 96148002002

2



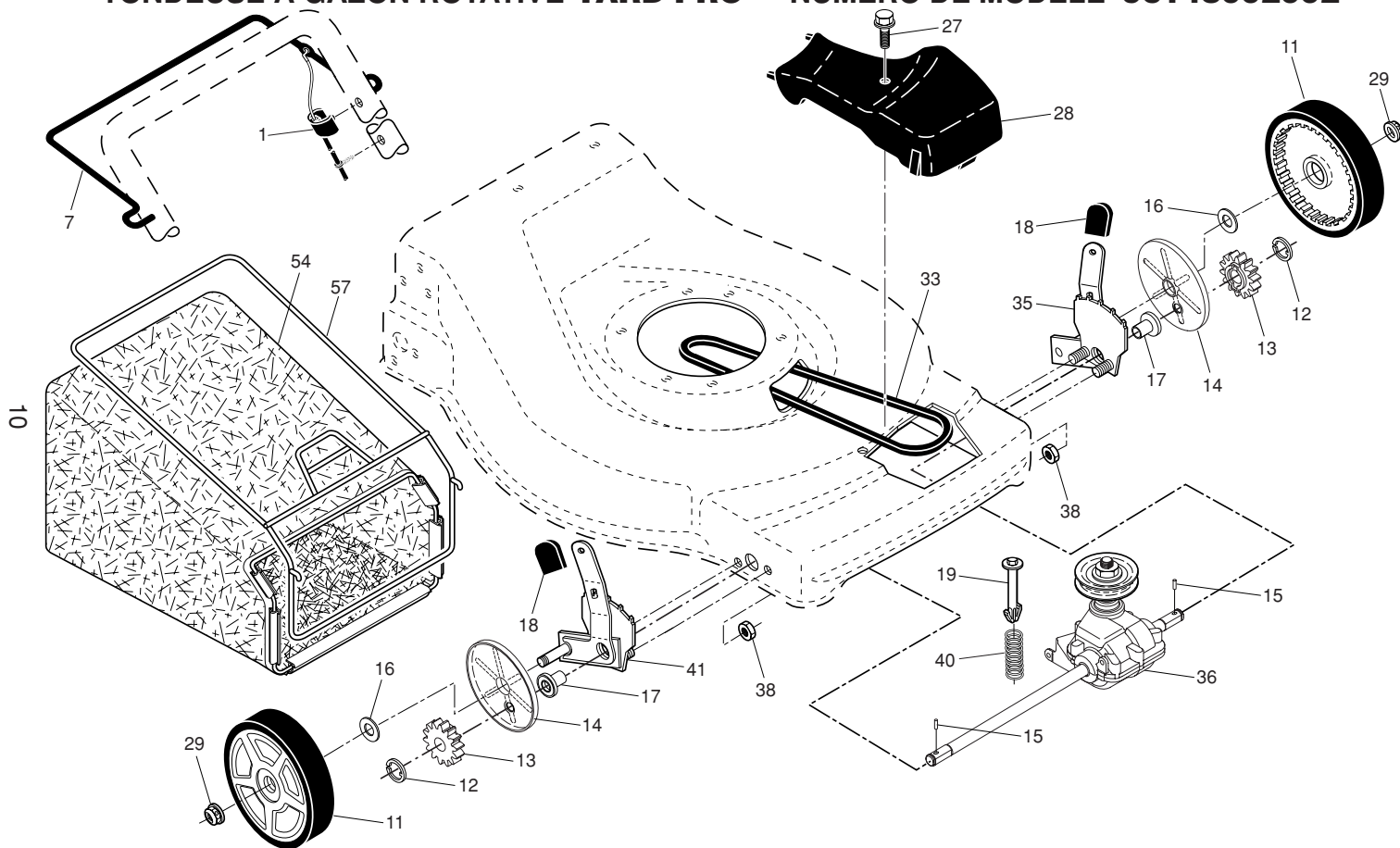
# TONDEUSE À GAZON ROTATIVE YARD PRO - - NUMÈRO DE MODÈLE 96148002002

11

| NO. DE RÉF. | NO. DE PIÈCE  | DESCRIPTION                                  | NO. DE RÉF. | NO. DE PIÈCE  | DESCRIPTION   |
|-------------|---------------|--|-------------|---------------|---|
| 1           | 194653        | Commande d'entraînement (Y compris le Câble) | 27          | 175262        | Vis #10-24 x 1-1/4  |
| 7           | 194185X428    | Barre de Commande d'entraînement             | 28          | 401271X428    | Couvercle d'entraînement  |
| 11          | 193912X460    | Roue Avant 8 x 1-3/4                         | 29          | 409148        | Écrou Frein   |
| 12          | 12000058      | Bague en E                                   | 33          | 146527        | Courroie Trapézoïdale   |
| 13          | 403849        | Pignon                                       | 35          | <b>438485</b> | Dispositif de Relevage des Roues, C.D. (Y compris le Palier et le Bouton) |
| 14          | 189403        | Couvercle de la Roue                         | 36          | 415226        | Ensemble du Boîte de Vitesse, Complet                                     |
| 15          | 404845        | Cliquet d'entraînement                       | 38          | 73800400      | Écrou H   |
| 16          | 67725         | Rondelle Plate                               | 40          | 137090        | Ressort   |
| 17          | <b>421836</b> | Ensemble de Roulement à Billes               | 41          | <b>438486</b> | Dispositif de Relevage des Roues, C.G. (Y compris le Palier et le Bouton) |
| 18          | 701037        | Manchon du Depositif de Relevage de Roue     | 54          | <b>443771</b> | Sac du Ramasse-herbe  |
| 19          | 150495        | Retainement de Ressort                       | 57          | 411952        | Cadre du Sac  |

**REMARQUE:** Toutes les dimensions de composant sont données en pouces É.-U. 1 pouce = 25,4 mm. **IMPORTANT:** N'utilisez que les pièces de rechange autorisée par le fabricant de votre souffleuse à neige (O.E.M.). Échec pour faire ainsi est dangereux et risque d'endommager votre souffleuse à neige et d'annuler sa garantie.

# TONDEUSE À GAZON ROTATIVE YARD PRO -- NUMÉRO DE MODÈLE 96148002002



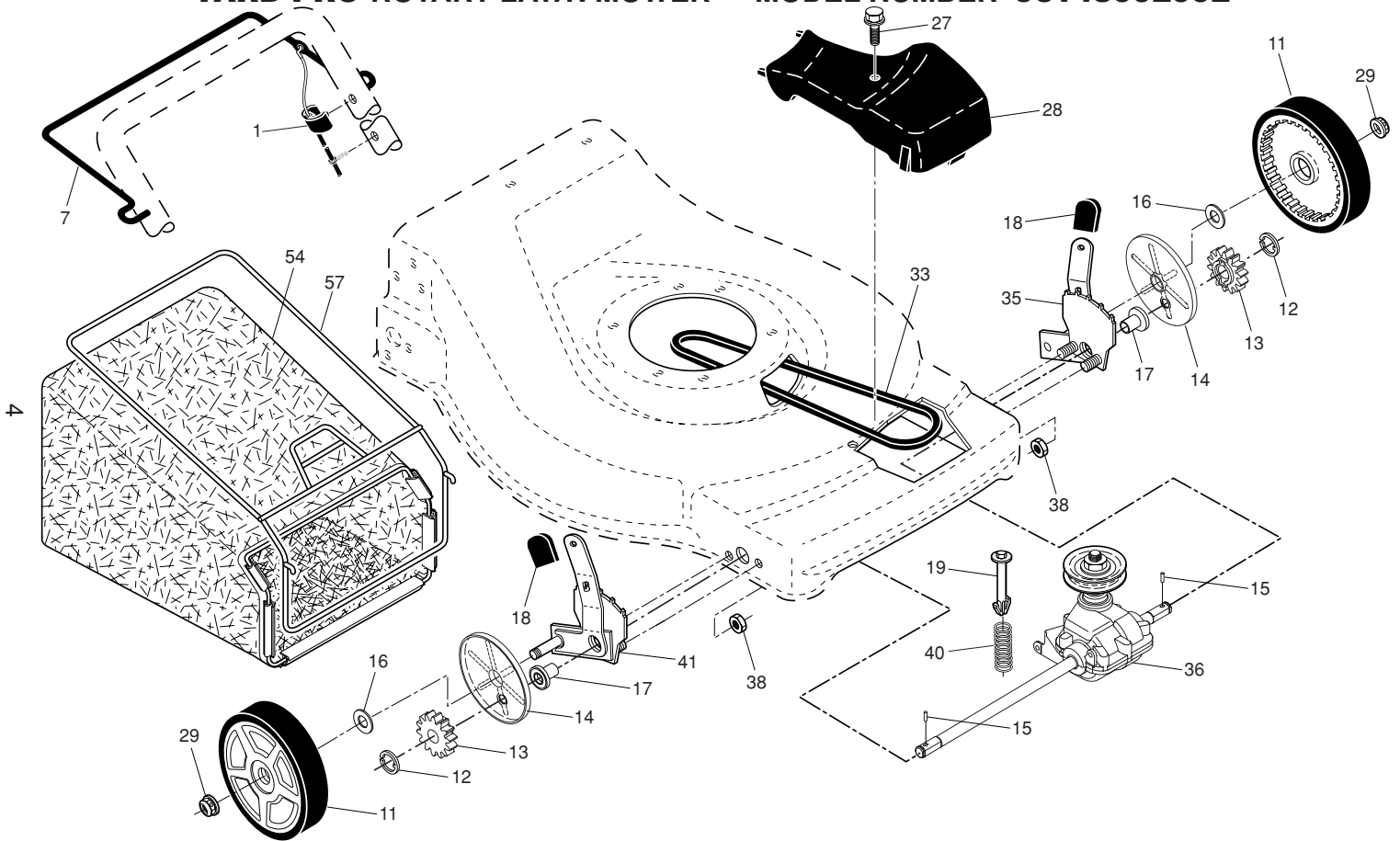
## YARD PRO ROTARY LAWN MOWER -- MODEL NUMBER 96148002002

| KEY NO. | PART NO.   | DESCRIPTION                            | KEY NO. | PART NO.   | DESCRIPTION   | KEY NO. | PART NO.   | DESCRIPTION  |
|---------|------------|--|---------|------------|---|---------|------------|--|
| 1       | 427619X479 | Upper Handle                           | 27      | 400247X460 | Wheel & Tire Assembly, Rear                             | 49      | 850263     | Washer, Helical  |
| 2       | 156581     | Engine Zone Control Cable              | 28      | 174719     | Bolt, Shoulder 3/8-16 x 1                               | 50      | 851084     | Screw, Machine, Hex Head 3/8-24 x 1-3/8 Grade 8  |
| 3       | 850733X004 | Bracket, Upstop                        | 29      | 401630     | Washer, Belleville                                      | 51      | 170031     | Kit, Front Baffle (Includes Key Number 53)   |
| 4       | 166649     | Mulcher Plug                           | 30      | 401179X004 | Axle Arm Assembly                                       | 52      | 404763     | Danger Decal   |
| 5       | 66426      | Wire Tie                               | 31      | 701037     | Selector Knob   | 53      | 17600406   | Screw, Serrated, Type TT 1/4-20  |
| 6       | 189713X428 | Handle Knob                            | 32      | 401621X004 | Selector Spring   | 55      | 73930600   | Nut, Hex 3/8-16  |
| 7       | 750634     | Screw                                  | 33      | 189917X428 | Mulcher Door  | 56      | 88652      | Hinge Screw 1/4-20 x 1-1/2   |
| 8       | 427414X428 | Control Bar                            | 34      | 401629     | Spacer  | 57      | 51793      | Hairpin Cotter   |
| 9       | 401813X428 | Rear Door Assembly                     | 35      | 407492X005 | Wheel Adjusting Bracket, RH                             | 58      | 151590X479 | Lower Handle   |
| 10      | 128415     | Pop Rivet                              | 36      | 175735     | Hinge Bracket Assembly                                  | 59      | 191574     | Handle Bolt  |
| 11      | 150050     | Screw, Self-Tapping #10-16 x 1/2       | 37      | 428867     | Screw, Sems, Thread Cutting 5/16-18 x 3/4               | 64      | ---        | Engine, Kohler, Model Number XT173-0084-ED (For engine service and replacement parts, call Kohler at 1-800-544-2444) |
| 12      | 17060410   | Screw, Hex Hex Head, Sems 1/4-20 x 5/8 | 38      | 402574X428 | Discharge Deflector                                     | 68      | 407493X005 | Wheel Adjusting Bracket, LH  |
| 14      | 195622X479 | Back Plate                             | 39      | 195916X479 | Handle Bracket Assembly, LH                             | 69      | 197991     | Clip, Cable  |
| 15      | 410545X479 | Side Baffle                            | 40      | 195917X479 | Handle Bracket Assembly, RH                             | 71      | 422044X004 | Belt Keeper  |
| 16      | 176655X479 | Discharge Baffle                       | 41      | 150406     | Screw, Hex Head, Threaded, Rolled 3/8-16 x 1-1/8        | --      | 404764     | Warning Decal (not shown)  |
| 17      | 140661X479 | Rear Baffle                            | 42      | 193000     | Spring, Torsion   | --      | 429179     | Grassbag Decal (not shown)   |
| 18      | 132004     | Keps Locknut 1/4-20                    | 43      | 73800400   | Nut, Hex, Nylock  | --      | 193733     | Operator's Manual, English   |
| 19      | 194788     | Rope Guide                             | 44      | 433548     | Kit, Mower Housing (Includes Key Numbers 14, 15 and 51) | --      | 193736     | Operator's Manual, French  |
| 20      | 413160     | Rear Skirt                             | 45      | 175650     | Rod, Hinge  | --      | 443733     | Repair Parts Manual  |
| 21      | 405421     | Spring, Rear Door, LH                  | 46      | 421176     | Blade Adapter / Pulley                                  |         |            |  |
| 24      | 405423     | Spring, Rear Door, RH                  | 47      | 406713     | Blade, 22"  |         |            |  |
| 25      | 409148     | Nut, Hex, Flanged                      | 48      | 851074     | Washer, Hardened  |         |            |  |
| 26      | 184193     | Bolt, Rear Door                        |         |            |   |         |            |  |

**NOTE:** All component dimensions given in U.S. inches. 1 inch = 25.4 mm.

**IMPORTANT:** Use only Original Equipment Manufacturer (O.E.M.) replacement parts. Failure to do so could be hazardous, damage your lawn mower and void your warranty.

# YARD PRO ROTARY LAWN MOWER - - MODEL NUMBER 96148002002



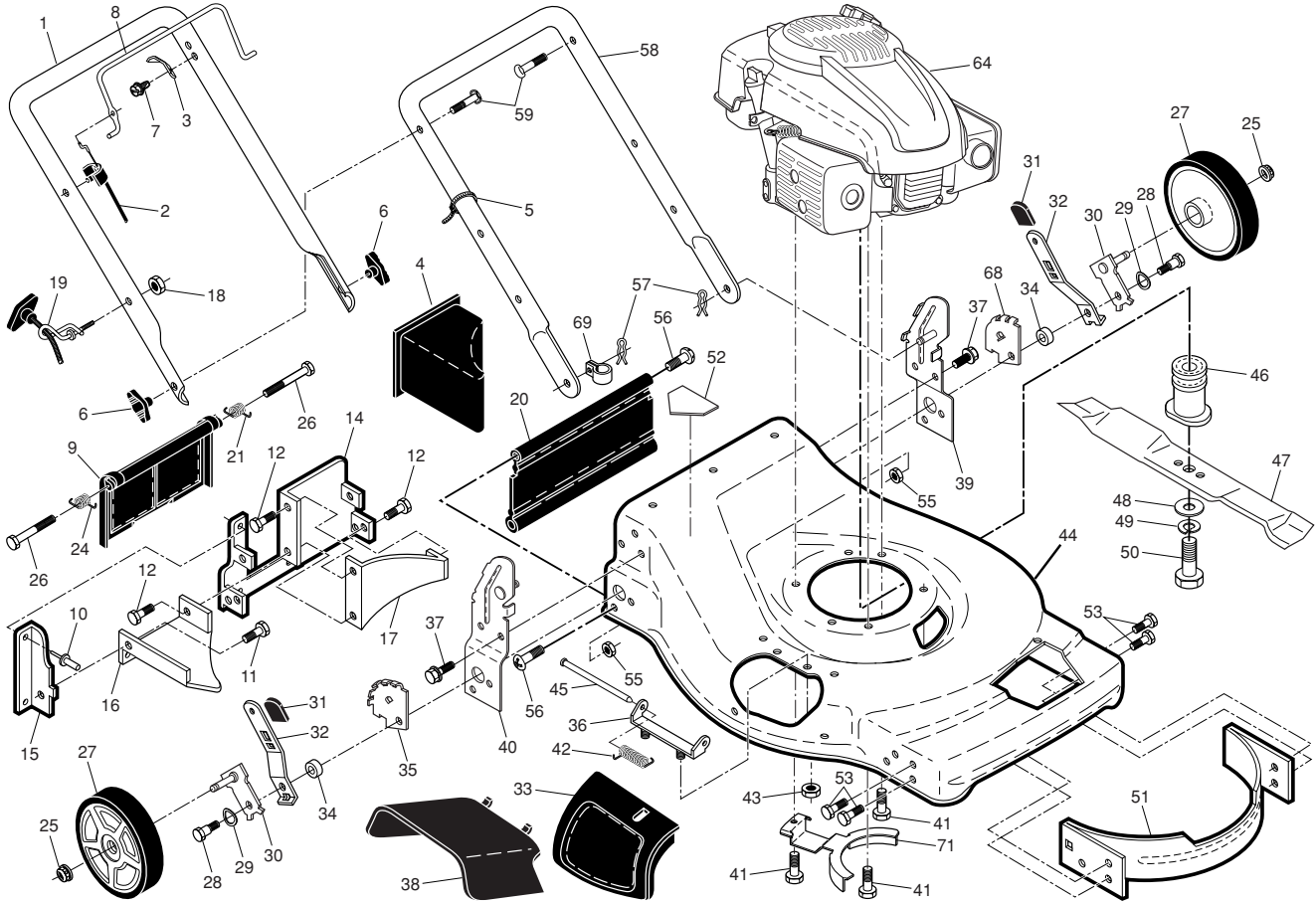
## TONDEUSE À GAZON ROTATIVE YARD PRO - - NUMÉRO DE MODÈLE 96148002002

| NO. DE RÉF. | NO. DE PIÈCE  | DESCRIPTION                             | NO. DE RÉF. | NO. DE PIÈCE | DESCRIPTION                                       | NO. DE RÉF. | NO. DE PIÈCE  | DESCRIPTION   |
|-------------|---------------|---|-------------|--------------|---|-------------|---------------|---|
| 1           | 427619X479    | Guidon Supérieur                        | 30          | 401179X004   | Bras de l'essieu                                  | 52          | 404763        | Décalcomanie de Danger  |
| 2           | <b>156581</b> | Câble du Moteur                         | 31          | 701037       | Manchon du Depositif de Relevage de Roue          | 53          | 17600406      | Vis, "TT" 1/4-20  |
| 3           | 850733X004    | Support                                 | 32          | 401621X004   | Ressort du Depositif de Relevage de Roue          | 55          | 751592        | Écrou Frein 3/8-16  |
| 4           | 166649        | Bouchon de Broyeuse                     | 33          | 189917X428   | Porte de Broyeuse                                 | 56          | 88652         | Vis de Charnière 1/4-20 x 1-1/2   |
| 5           | 66426         | Collier de Serrage de Câble             | 34          | 401629       | Entretoise  | 57          | 51793         | Goupille en Épinglé à Cheveux   |
| 6           | 189713X428    | Bouton de Guidon                        | 35          | 407492X005   | Support de Dispositif de Relevage des Roues, C.D. | 58          | 151590X479    | Guidon Inférieur  |
| 7           | 750634        | Vis                                     | 36          | 175735       | Support à Charnière                               | 59          | 191574        | Boulon de Guidon  |
| 8           | 427414X428    | Barre de Commande                       | 37          | 428867       | Vis   | 64          | ---           | Moteur, Kohler, Numéro de Modèle <b>XT173-0084-ED</b>                                   |
| 9           | 401813X428    | Jeu de Porte Arrière                    | 38          | 402574X428   | Déflexeur de Décharge                             |             |               | (Pour des pièces de service et de rechange de moteur, réclamez Kohler à 1-800-544-2444) |
| 10          | 128415        | Rivet                                   | 39          | 195916X479   | Ensemble du Support de Guidon, C.G.               | 68          | 407493X005    | Support de Dispositif de Relevage des Roues, C.G.                                       |
| 11          | 150050        | Vis #10-16 x 1/2                        | 40          | 195917X479   | Ensemble du Support de Guidon, C.D.               | 69          | 197991        | Clip, Câble   |
| 12          | 17060410      | Vis H Sems 1/4-20 x 5/8                 | 41          | 150406       | Vis H à Filets Laminés 3/8-16 x 1-1/8             | 71          | 422044X004    | Guide de Courroie   |
| 14          | 195622X479    | Plaque Arrière                          | 42          | 193000       | Ressort de Torsion                                | --          | 404764        | Décalcomanie (n'est pas montrée)  |
| 15          | 410545X479    | Chicane Lateral                         | 43          | 73800400     | Écrou   | --          | 429179        | Décalcomanie, Sac du Ramasse-Herbe (n'est pas montrée)                                  |
| 16          | 176655X479    | Chicane Décharge                        | 44          | 433548       | Boîtier de la Tondeuse                            | --          | 193736        | Manuel de l'opérateur, Français   |
| 17          | 140661X479    | Chicane Arrière                         | 45          | 175650       | Tige à Charnière                                  | --          | 193733        | Manuel de l'opérateur, Anglais  |
| 18          | 132004        | Écrou Frein 1/4-20                      | 46          | 421176       | Adaptateur de Lame/Poulie                         | --          | <b>443733</b> | Manuel des Pièces de Rechange, Français/Anglais   |
| 19          | 194788        | Guide, Câble de Démarreur               | 47          | 406713       | Lame de 22 po.                                    |             |               |   |
| 20          | 413160        | Jupe Arrière                            | 48          | 851074       | Rondelle Durcie                                   |             |               |   |
| 21          | 405421        | Ressort de Porte Arrière, C.G.          | 49          | 850263       | Rondelle Hélicoïdale 3/8-24 x 1-3/8 Grade 8       |             |               |   |
| 24          | 405423        | Ressort de Porte Arrière, C.D.          | 50          | 851084       | Boulon de Lame 3/8-16 x 1                         |             |               |   |
| 25          | 409149        | Écrou Frein                             | 51          | 170031       | Jeu de Chicane Avant                              |             |               |   |
| 26          | 184193        | Boulon de la Porte Arrière              |             |              |   |             |               |   |
| 27          | 400247X460    | Ensemble de la Roue et de Pneu, Arrière |             |              |   |             |               |   |
| 28          | 174719        | Boulon à épaulement 3/8-16 x 1          |             |              |   |             |               |   |
| 29          | 401630        | Rondelle Curvée                         |             |              |   |             |               |   |

**REMARQUE:** Toutes les dimensions de composant sont données en pouces É.-U. 1 pouce = 25,4 mm. **IMPORTANT:** N'utilisez que les pièces de rechange autorisée par le fabricant de votre souffleuse à neige (O.E.M.). Échec pour faire ainsi est dangereux et risque d'endommager votre souffleuse à neige et d'annuler sa garantie.

# TONDEUSE À GAZON ROTATIVE YARD PRO - - NUMÉRO DE MODÈLE 96148002002

8



## YARD PRO ROTARY LAWN MOWER - - MODEL NUMBER 96148002002

5

| KEY NO. | PART NO.      | DESCRIPTION                             | KEY NO. | PART NO.      | DESCRIPTION   |
|---------|---------------|---|---------|---------------|---|
| 1       | 194653        | Drive Control Assembly (Includes Cable) | 28      | 401271X428    | Drive Cover   |
| 7       | 194185X428    | Bar, Drive Control                      | 29      | 409148        | Locknut, Hex  |
| 11      | 193912X460    | Wheel & Tire Assembly, Front            | 33      | 146527        | V-Belt  |
| 12      | 12000058      | E-Ring                                  | 35      | <b>438485</b> | Kit, Wheel Adjuster, LH (Includes Knob and Bearing) |
| 13      | 403849        | Pinion                                  | 36      | 415226        | Gearcase Assembly, Complete                         |
| 14      | 189403        | Dust Cover                              | 38      | 73800400      | Locknut, Hex 1/4-20                                 |
| 15      | 404845        | Pawl, Drive                             | 40      | 137090        | Spring  |
| 16      | 67725         | Washer, Flat 3/8                        | 41      | <b>438486</b> | Kit, Wheel Adjuster, RH (Includes Knob and Bearing) |
| 17      | <b>421836</b> | Bearing Assembly, Wheel Adjuster        | 54      | <b>443771</b> | Grassbag Assembly                                   |
| 18      | 701037        | Selector Knob                           | 57      | 411952        | Frame, Grassbag                                     |
| 19      | 150495        | Retainer, Spring                        |         |               |   |
| 27      | 175262        | Pan Head Tapping Screw #10-24 x 1-1/4   |         |               |   |

**NOTE:** All component dimensions given in U.S. inches. 1 inch = 25.4 mm.

**IMPORTANT:** Use only Original Equipment Manufacturer (O.E.M.) replacement parts. Failure to do so could be hazardous, damage your lawn mower and void your warranty.



## LIMITED WARRANTY

The Manufacturer warrants to the original consumer purchaser that this product as manufactured is free from defects in materials and workmanship. For a period of two (2) years from date of purchase by the original consumer purchaser, we will repair or replace, at our option, without charge for parts or labor incurred in replacing parts, any part which we find to be defective due to materials or workmanship. This Warranty is subject to the following limitations and exclusions.

1. This warranty does not apply to the engine, transaxle/transmission components, battery (except as noted below) or components parts thereof. Please refer to the applicable manufacturer's warranty on these items.
2. Transportation charges for the movement of any power equipment unit or attachment are the responsibility of the purchaser. Transportation charges for any parts submitted for replacement under this warranty must be paid by the purchaser unless such return is requested by the manufacturer.
3. Battery Warranty: On products equipped with a Battery, we will replace, without charge to you, any battery which we find to be defective in manufacture, during the first ninety (90) days of ownership. After ninety (90) days, we will exchange the Battery, charging you 1/12 of the price of a new Battery for each full month from the date of the original sale. Battery must be maintained in accordance with the instructions furnished.
4. The Warranty period for any products used for rental or commercial purposes is limited to 45 days from the date of original purchase.
5. This Warranty applies only to products which have been properly assembled, adjusted, operated, and maintained in accordance with the instructions furnished. This Warranty does not apply to any product which has been subjected to alteration, misuse, abuse, improper assembly or installation, delivery damage, or to normal wear of the product.
6. Exclusions: Excluded from this Warranty are belts, blades, blade adapters, normal wear, normal adjustments, standard hardware and normal maintenance.
7. In the event you have a claim under this Warranty, you must return the product to an authorized service dealer.

Should you have any unanswered questions concerning this Warranty, contact:

HOP  
Customer Service Department  
9335 Harris Corners Parkway  
Charlotte, NC 28269 USA

In Canada contact:  
HOP  
Customer Service Department  
5855 Terry Fox Way  
Mississauga, Ontario L5V 3E4

giving the model number, serial number and date of purchase of your product and the name and address of the authorized dealer from whom it was purchased.

**THIS WARRANTY DOES NOT APPLY TO INCIDENTAL OR CONSEQUENTIAL DAMAGES AND ANY IMPLIED WARRANTIES ARE LIMITED TO THE SAME TIME PERIODS STATED HEREIN FOR OUR EXPRESSED WARRANTIES.**

Some areas do not allow the limitation of consequential damages or limitations of how long an implied Warranty may last, so the above limitations or exclusions may not apply to you. This Warranty gives you specific legal rights, and you may have other rights which vary from locale to locale.

This is a limited Warranty within the meaning of that term as defined in the Magnuson-Moss Act of 1975.

## GARANTIE LIMITÉE

Le Fabricant garantit son produit à l'acheteur initial comme exempt de tout défaut de matière et de fabrication. Pendant deux (2) ans, à compter de la date d'achat de la part de l'acheteur initial, nous réparerons ou remplacerons à notre choix, gratuitement, toute pièce, sur laquelle nous estimerons qu'il existe un défaut de matière ou de fabrication. Cette garantie est soumise aux limitations suivants et exceptions:

1. Cette garantie ne couvre pas le moteur, la transmission/composants de transmission, la batterie (sauf comme mentionnée ci-dessous) ou les pièces détachées. Veuillez-vous consulter la garantie applicable du fabricant des articles.
2. L'acheteur est responsable de coût du transport de tous les équipements actionnés par moteur ou les accessoires. L'acheteur est responsable de coût aussi du transport de toutes les pièces (couvertes par cette garantie) soumis pour remplacement à moins que le fabricant demande à l'acheteur de renvoyer les pièces.
3. Garantie de la batterie: Pour les produits équipés d'une batterie, nous remplacerons, gratuitement, toute batterie estimée défectueuse pendant les quatre-vingt-dix (90) jours initiaux suivant l'achat. Après quatre-vingt-dix (90) jours, nous échangerons la batterie, le coût pour vous être 1/12 du prix d'une nouvelle batterie pour chaque mois complet à compter de la date d'achat initial. La batterie doit être entretenue selon les directives données dans la documentation appropriée.
4. La période de garantie applicable aux produits proposés en location ou à des fins commerciales est limitée à quarante-cinq (45) jours à compter de la date d'achat initial.
5. Cette garantie ne s'applique qu'aux produits correctement assemblés, réglés, utilisés et entretenus conformément aux instructions données dans la documentation appropriée. Cette garantie ne s'applique pas aux produits qui ont été modifié, utilisés incorrectement, abusés, mal assemblés, mal installés ou endommagés lors de la livraison ou usage normal.
6. Exclusions: Les courroies, lames, moyeux de lames, usage normal, réglages normaux, quincaillerie ordinaire, et entretien normal sont exclus de cette garantie.
7. En cas de problème entrant dans le cadre de cette garantie, veuillez-vous retourner votre machine à un concessionnaire autorisé.

Pour toute question à ce sujet, veuillez-vous communiquer avec:

HOP  
Département de Service à la Clientèle  
9335 Harris Corners Parkway  
Charlotte, NC 28269 USA

Au Canada:  
HOP  
Département de Service à la Clientèle  
5855 Terry Fox Way  
Mississauga, Ontario L5V 3E4

en nous donnant le numéro du modèle, le numéro de série, la date d'achat de votre machine ainsi que l'adresse du concessionnaire autorisé chez qui vous l'avez acheté. **CETTE GARANTIE NE COUVRE AUCUN DOMMAGE INCIDENTEL OU CONSÉQUENT ET TOUTE GARANTIE IMPLICITE EST LIMITÉE AUX MÊMES PÉRIODES PRÉCISÉES ICI POUR LES GARANTIES EXPLICITES DU FABRICANT.**

Certaines localités ne permettent aucune restriction des dommages conséquents ou de la durée d'une garantie implicite et; par conséquent, il se pourrait que les restrictions et exclusions énoncées ci-dessus ne s'appliquent pas à vous. Cette garantie vous donne droits légaux spécifiques et vous pouvez aussi jouir d'autres droits d'un endroit à un autre.

Cette garantie est une garantie limitée comme définie dans la loi Magnuson-Moss Act de 1975.