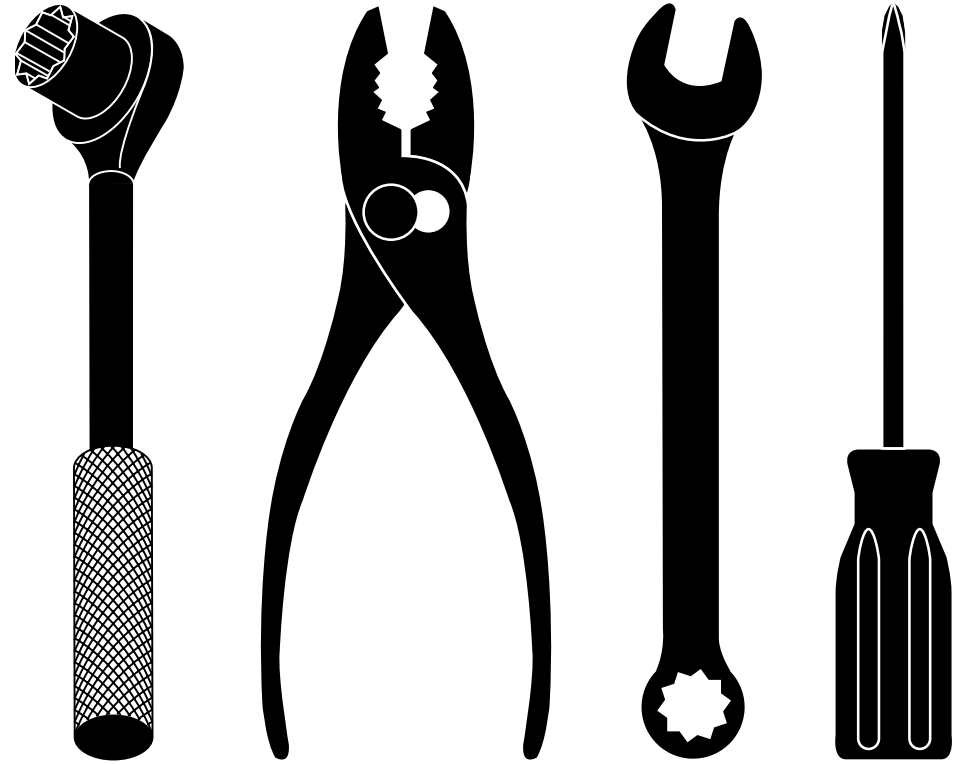


please note that the proper parts description
and part # is on the opposite page of the actual
parts diagram picture.



REPAIR PARTS MANUAL

MODEL NUMBER **96148002300**

Rotary Lawn Mower

For Parts and Service or Technical Assistance, call 1-800-661-6662

MANUEL DES PIÈCES DE RECHANGE

NUMÉRO DE MODÈLE **96148002300**

Tondeuse à Gazon Rotative

Pour les pièces de rechange et l'entretien ou l'assistance technique,
appelez 1-800-661-6662

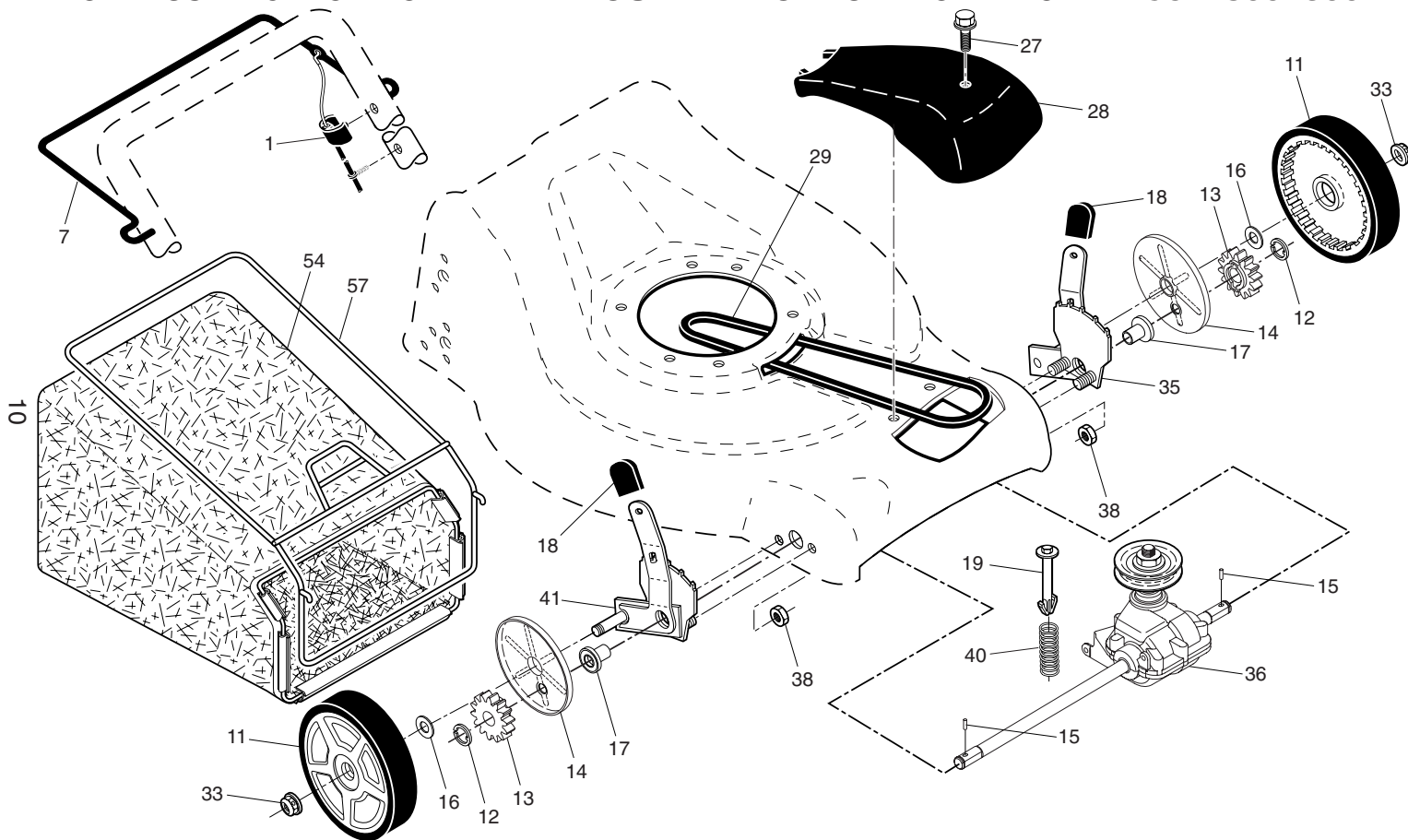
Poulan PRO

Poulan PRO

438885 12.17.10 BY

Printed in U.S.A.

TONDEUSE À GAZON ROTATIVE DE POULAN PRO - NUMÈRE DE MODÈLE 96148002300



POULAN PRO ROTARY LAWN MOWER - - MODEL NUMBER 96148002300

KEY NO.	PART NO.	DESCRIPTION
1	532 42 77-38	Upper Handle
2	532 43 45-14	Lower Handle
3	532 43 52-75	Control Bar
4	532 18 35-67	Engine Zone Control Cable
5	532 19 15-74	Handle Bolt
6	532 19 19-38	Handle Knob
7	532 05 17-93	Hairpin Cotter
8	532 06 64-26	Wire Tie
9	532 40 69-85	Rear Door Assembly
10	532 12 84-15	Pop Rivet
11	532 41 05-40	Support Bracket, LH
12	532 41 05-42	Support Bracket, RH
13	817 06 04-10	Screw 1/4-20 x 5/8
14	532 43 45-63	Handle Bracket, LH
15	532 43 45-62	Handle Bracket, RH
16	532 40 54-17	Spring, Rear Door, LH
17	532 40 54-18	Spring, Rear Door, RH
18	532 13 20-04	Keps Locknut 1/4-20
19	532 19 47-88	Rope Guide
20	532 41 31-59	Rear Skirt
21	532 08 86-52	Hinge Screw 1/4-20 x 1-1/4

KEY NO.	PART NO.	DESCRIPTION
24	---	Engine, Briggs & Stratton, Model Number 122T02-1436-B1 (For engine service and replacement parts, call Briggs & Stratton at 1-800-233-3723)
25	532 15 04-06	Screw, Hex Head, Threaded, Rolled 3/8-16 x 2
26	532 40 91-49	Nut, Hex, Flangelock 3/8-16
27	532 44 15-56	Wheel & Tire Assembly, Rear, 12"
28	532 40 16-38	Bolt, Shoulder 5/16-18
30	532 41 21-74	Axle Arm Assembly, Rear
31	532 43 63-48	Selector Knob
32	532 41 08-88	Selector Spring
34	532 40 16-30	Washer, Curved, Cylindrical
36	532 18 41-93	Bolt, Rear Door
38	532 40 16-29	Spacer
39	532 15 53-77	Nut, Hex
40	532 42 90-01	Belt Keeper
44	532 42 61-63	Kit, Housing (Includes Key Numbers 10, 11, 12 and 45)
45	532 40 47-63	Danger Decal

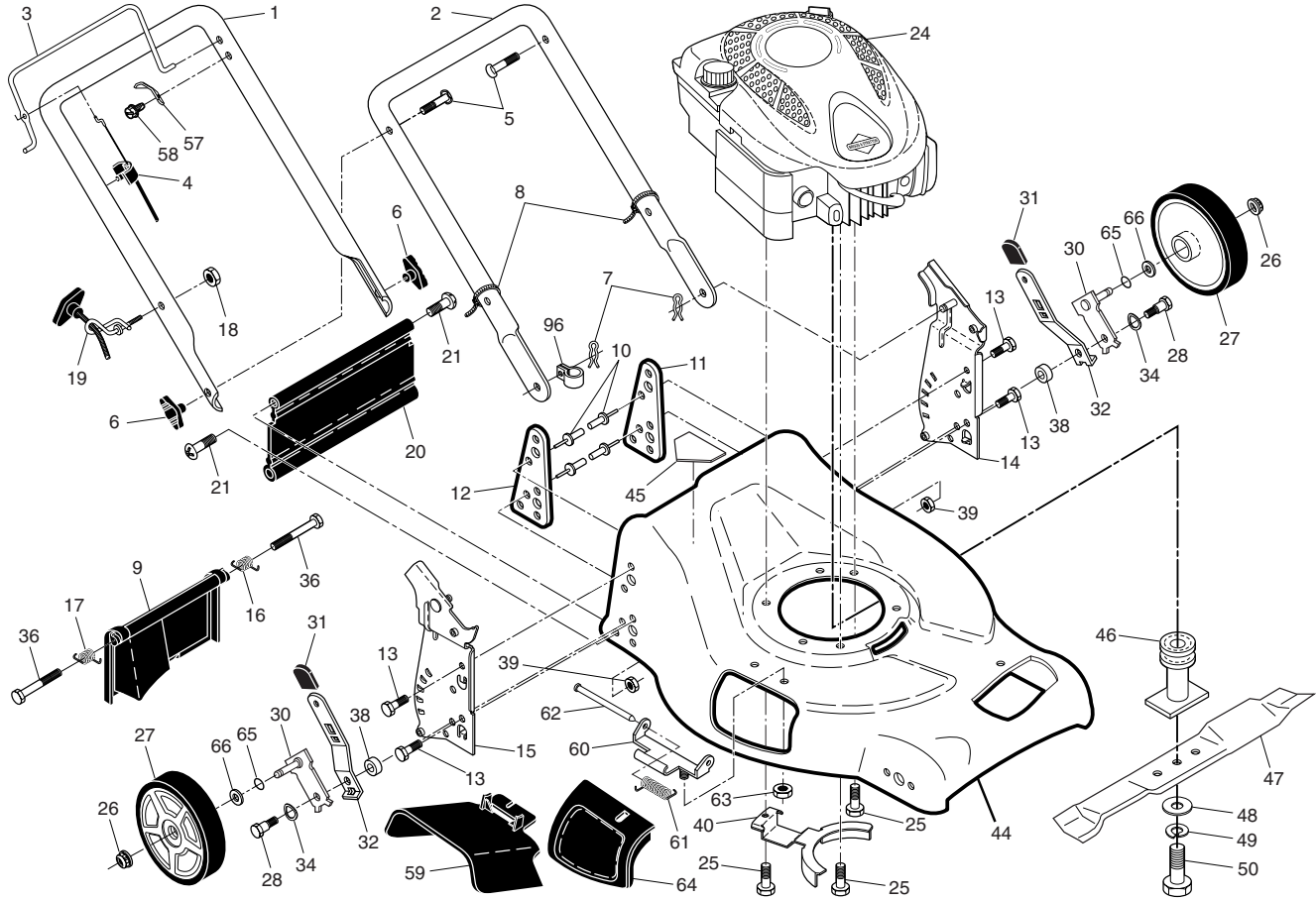
KEY NO.	PART NO.	DESCRIPTION
46	532 42 11-76	Blade Adapter / Pulley
47	532 40 67-12	Blade, 21"
48	532 85 10-74	Hardened Washer
49	532 85 02-63	Helical Washer 3/8
50	532 85 10-84	Blade Bolt, Hex Head, Grade 8
57	532 12 51-62	Bracket, Upstop
58	532 75 06-34	Screw
59	532 17 50-71	Discharge Deflector
60	532 17 57-35	Hinge Bracket
61	532 19 30-00	Spring
62	532 17 56-50	Rod, Hinge
63	873 80 04-00	Nut, Hex
64	532 17 50-66	Mulcher Door
65	532 19 74-80	O-Ring
66	532 08 83-48	Washer, Flat 1/2
96	532 19 79-91	Clip, Cable
98	872 25 05-05	Bolt, Carriage
--	532 40 47-64	Warning Decal (not shown)
--	532 19 37-33	Operator's Manual, English
--	532 19 37-36	Operator's Manual, French
--	532 43 88-85	Repair Parts Manual, English / French

NOTE: All component dimensions given in U.S. inches. 1 inch = 25.4 mm.

IMPORTANT: Use only Original Equipment Manufacturer (O.E.M.) replacement parts. Failure to do so could be hazardous, damage your lawn mower and void your warranty.

TONDEUSE À GAZON ROTATIVE DE POULAN PRO - NUMÈRO DE MODÈLE 96148002300

8



POULAN PRO ROTARY LAWN MOWER - - MODEL NUMBER 96148002300

5

KEY NO.	PART NO.	DESCRIPTION	KEY NO.	PART NO.	DESCRIPTION
1	532 19 46-53	Drive Control Assembly	28	532 40 34-32	Drive Cover
7	532 43 52-81	Bar, Drive Control	29	532 17 54-36	V-Belt
11	532 19 79-86	Wheel & Tire Assembly, Front, 8"	33	532 40 91-48	Locknut, Hex
12	812 00 00-58	E-Ring	35	532 43 84-85	Kit, Wheel Adjuster, LH (Includes Knob and Bearing)
13	532 40 38-49	Pinion, Gear	36	532 41 52-25	Gearcase Assembly, Complete
14	532 18 94-03	Dust Cover	38	873 80 04-00	Locknut 1/4-20
15	532 40 48-45	Pawl, Drive	40	532 13 70-90	Spring
16	532 06 77-25	Washer 1/2 x 1-1/2 x .134	41	532 43 84-86	Kit, Wheel Adjuster, RH (Includes Knob and Bearing)
17	532 42 18-36	Bearing Assembly, Wheel Adjuster	54	532 41 10-63	Grassbag Assembly
18	532 70 10-37	Selector Knob	57	532 41 19-50	Frame, Grassbag
19	532 15 04-95	Retainer, Spring			
27	532 17 52-62	Screw, Pan Head, Self-Tapping #10-24 x 2-3/4			

NOTE: All component dimensions given in U.S. inches. 1 inch = 25.4 mm.

IMPORTANT: Use only Original Equipment Manufacturer (O.E.M.) replacement parts. Failure to do so could be hazardous, damage your lawn mower and void your warranty.

LIMITED WARRANTY

The Manufacturer warrants to the original consumer purchaser that this product as manufactured is free from defects in materials and workmanship. For a period of two (2) years from date of purchase by the original consumer purchaser, we will repair or replace, at our option, without charge for parts or labor incurred in replacing parts, any part which we find to be defective due to materials or workmanship. This Warranty is subject to the following limitations and exclusions.

1. This warranty does not apply to the engine, transaxle/transmission components, battery (except as noted below) or components parts thereof. Please refer to the applicable manufacturer's warranty on these items.
2. Transportation charges for the movement of any power equipment unit or attachment are the responsibility of the purchaser. Transportation charges for any parts submitted for replacement under this warranty must be paid by the purchaser unless such return is requested by the manufacturer.
3. Battery Warranty: On products equipped with a Battery, we will replace, without charge to you, any battery which we find to be defective in manufacture, during the first ninety (90) days of ownership. After ninety (90) days, we will exchange the Battery, charging you 1/12 of the price of a new Battery for each full month from the date of the original sale. Battery must be maintained in accordance with the instructions furnished.
4. The Warranty period for any products used for rental or commercial purposes is limited to 45 days from the date of original purchase.
5. This Warranty applies only to products which have been properly assembled, adjusted, operated, and maintained in accordance with the instructions furnished. This Warranty does not apply to any product which has been subjected to alteration, misuse, abuse, improper assembly or installation, delivery damage, or to normal wear of the product.
6. Exclusions: Excluded from this Warranty are belts, blades, blade adapters, normal wear, normal adjustments, standard hardware and normal maintenance.
7. In the event you have a claim under this Warranty, you must return the product to an authorized service dealer.

Should you have any unanswered questions concerning this Warranty, contact:

Poulan Pro
Customer Service Department
9335 Harris Corners Parkway
Charlotte, NC 28269 USA

In Canada contact:
Poulan Pro
Customer Service Department
5855 Terry Fox Way
Mississauga, Ontario L5V 3E4

giving the model number, serial number and date of purchase of your product and the name and address of the authorized dealer from whom it was purchased.

THIS WARRANTY DOES NOT APPLY TO INCIDENTAL OR CONSEQUENTIAL DAMAGES AND ANY IMPLIED WARRANTIES ARE LIMITED TO THE SAME TIME PERIODS STATED HEREIN FOR OUR EXPRESSED WARRANTIES.

Some areas do not allow the limitation of consequential damages or limitations of how long an implied Warranty may last, so the above limitations or exclusions may not apply to you. This Warranty gives you specific legal rights, and you may have other rights which vary from locale to locale.

This is a limited Warranty within the meaning of that term as defined in the Magnuson-Moss Act of 1975.

GARANTIE LIMITÉE

Le Fabricant garantit son produit à l'acheteur initial comme exempt de tout défaut de matière et de fabrication. Pendant deux (2) ans, à compter de la date d'achat de la part de l'acheteur initial, nous réparerons ou remplacerons à notre choix, gratuitement, toute pièce, sur laquelle nous estimerons qu'il existe un défaut de matière ou de fabrication. Cette garantie est soumise aux limitations suivants et exceptions:

1. Cette garantie ne couvre pas le moteur, la transmission/composants de transmission, la batterie (sauf comme mentionnée ci-dessous) ou les pièces détachées. Veuillez-vous consulter la garantie applicable du fabricant des articles.
2. L'acheteur est responsable de coût du transport de tous les équipements actionnés par moteur ou les accessoires. L'acheteur est responsable de coût aussi du transport de toutes les pièces (couvertes par cette garantie) soumis pour remplacement à moins que le fabricant demande à l'acheteur de renvoyer les pièces.
3. Garantie de la batterie: Pour les produits équipés d'une batterie, nous remplacerons, gratuitement, toute batterie estimée défectueuse pendant les quatre-vingt-dix (90) jours initiaux suivant l'achat. Après quatre-vingt-dix (90) jours, nous échangerons la batterie, le coût pour vous être 1/12 du prix d'une nouvelle batterie pour chaque mois complet à compter de la date d'achat initial. La batterie doit être entretenue selon les directives données dans la documentation appropriée.
4. La période de garantie applicable aux produits proposés en location ou à des fins commerciales est limitée à quarante-cinq (45) jours à compter de la date d'achat initial.
5. Cette garantie ne s'applique qu'aux produits correctement assemblés, réglés, utilisés et entretenus conformément aux instructions données dans la documentation appropriée. Cette garantie ne s'applique pas aux produits qui ont été modifié, utilisés incorrectement, abusés, mal assemblés, mal installés ou endommagés lors de la livraison ou usage normal.
6. Exclusions: Les courroies, lames, moyeux de lames, usage normal, réglages normaux, quincaillerie ordinaire, et entretien normal sont exclus de cette garantie.
7. En cas de problème entrant dans le cadre de cette garantie, veuillez-vous retourner votre machine à un concessionnaire autorisé.

Pour toute question à ce sujet, veuillez-vous communiquer avec:

Poulan Pro
Département de Service à la Clientèle
9335 Harris Corners Parkway
Charlotte, NC 28269 USA

Au Canada:
Poulan Pro
Département de Service à la Clientèle
5855 Terry Fox Way
Mississauga, Ontario L5V 3E4

en nous donnant le numéro du modèle, le numéro de série, la date d'achat de votre machine ainsi que l'adresse du concessionnaire autorisé chez qui vous l'avez acheté. **CETTE GARANTIE NE COUVRE AUCUN DOMMAGE INCIDENTEL OU CONSÉQUENT ET TOUTE GARANTIE IMPLICITE EST LIMITÉE AUX MÊMES PÉRIODES PRÉCISÉES ICI POUR LES GARANTIES EXPLICITES DU FABRICANT.**

Certaines localités ne permettent aucune restriction des dommages conséquents ou de la durée d'une garantie implicite et; par conséquent, il se pourrait que les restrictions et exclusions énoncées ci-dessus ne s'appliquent pas à vous. Cette garantie vous donne droits légaux spécifiques et vous pouvez aussi jouir d'autres droits d'un endroit à un autre.

Cette garantie est une garantie limitée comme définie dans la loi Magnuson-Moss Act de 1975.