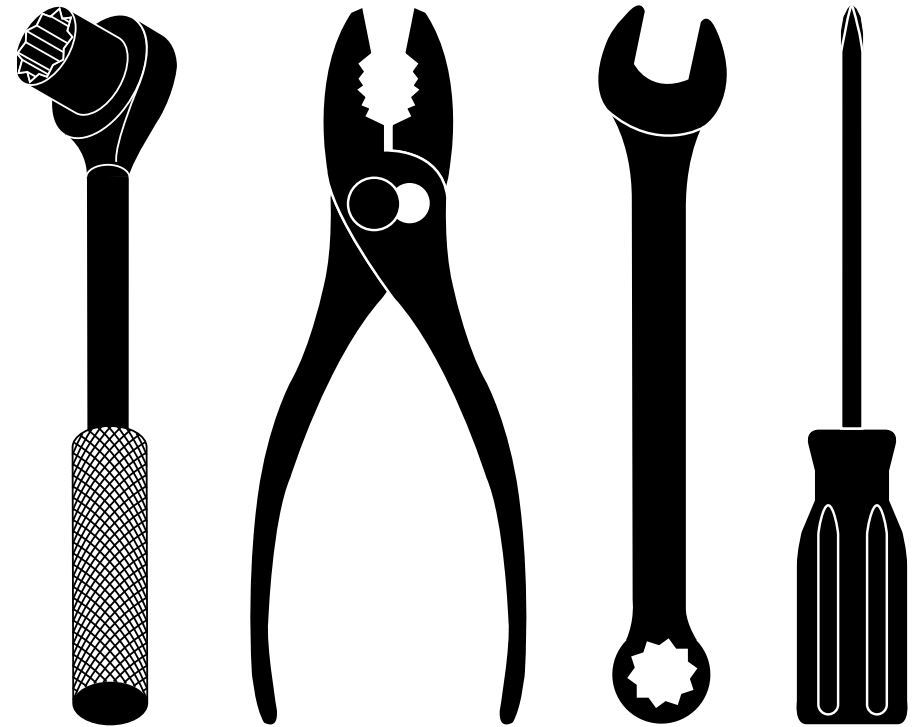


Poulan PRO

Please note that the parts descriptions are reversed on the 2 pictures. Please use the opposite page for the parts # and description when looking at the drawing.
Sorry for the inconvenience--George



REPAIR PARTS MANUAL
MODEL NUMBER **PR160Y21RP**
(MFG. ID. NUMBER 96148002501)

Rotary Lawn Mower

For Parts and Service or Technical Assistance, call 1-800-487-5951

MANUEL DES PIÈCES DE RECHANGE
NUMÉRO DE MODÈLE **PR160Y21RP**
(NO. DE MFG. 96148002501)

Tondeuse à Gazon Rotative

Pour les pièces de rechange et l'entretien ou l'assistance technique,
appelez 1-800-487-5951

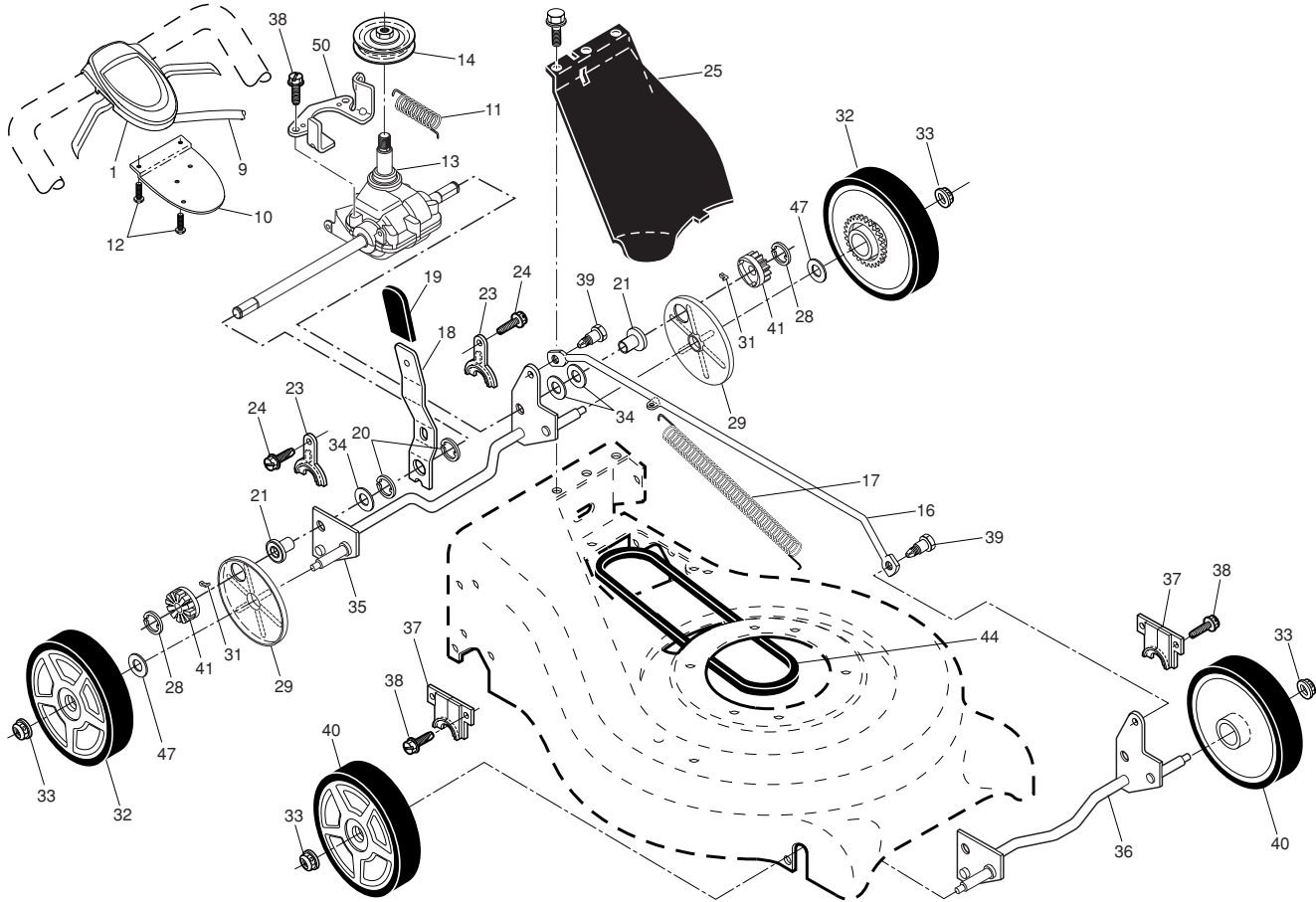
Poulan PRO

Gasoline containing up to 10% ethanol (E10) is acceptable for use in this machine.
The use of any gasoline exceeding 10% ethanol (E10) will void the product warranty.

Vous pouvez utiliser de l'essence contenant jusqu'à 10 % d'éthanol (E10) avec cet appareil.
L'utilisation d'essence contenant plus de 10 % d'éthanol annulera la garantie du produit.

TONDEUSE À GAZON ROTATIVE - NO. DE MODÈLE PR160Y21RP (NO. DE MFG. 96148002501)

10



POULAN PRO ROTARY LAWN MOWER - MODEL NO. PR160Y21RP (MFG. ID. NO. 96148002501)

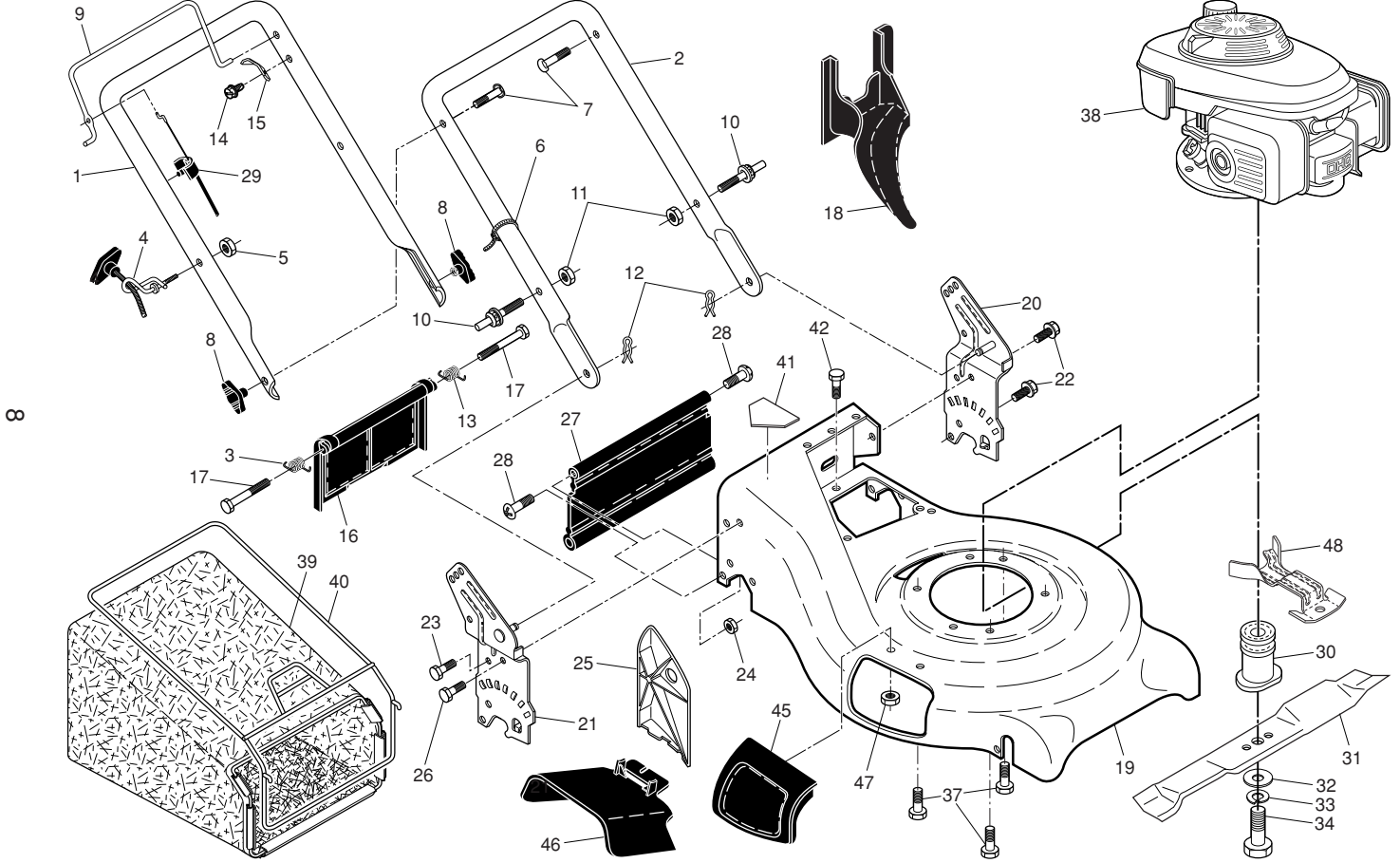
3

KEY NO.	PART NO.	DESCRIPTION	KEY NO.	PART NO.	DESCRIPTION	KEY NO.	PART NO.	DESCRIPTION
1	532 42 79-73	Handle, Upper	22	532 42 88-67	Screw	38	---	Engine, Honda, Model Number GCV160-LAOS3A (For engine service and replacement parts, call Honda Engines at 1-800-426-7701)
2	532 19 60-05	Handle, Lower	23	532 16 31-83	Bolt, Hex Head 5/16-18 x 5/8	39	532 41 10-61	Grassbag
3	532 40 54-16	Spring, Rear Door, RH	24	873 80 05-00	Nut, Hex, with Lockwasher Insert 5/16-18	40	532 41 19-51	Frame, Grassbag
4	532 19 47-88	Rope Guide	25	532 16 13-33	Baffle, Side	41	532 40 47-63	Danger Decal
5	532 13 20-04	Nut, Hex, with Lockwasher Insert 1/4-20	26	532 16 34-09	Screw, Hi-Lo Thread #12 x 5/8	42	817 06 04-10	Screw
6	532 06 64-26	Wire, Tie	27	532 40 84-42	Skirt, Rear	45	532 19 13-41	Mulcher Door
7	532 19 15-74	Bolt, Handle 5/16-18 x 2-5/8	28	532 08 86-52	Screw, Hinge 1/4-20 x 1-1/2	46	532 19 12-10	Discharge Guard
8	532 44 50-19	Knob, Handle	29	532 19 12-21	Cable, Operator Presence	47	532 08 83-49	Nut, Hex
9	532 41 68-01	Control Bar	30	532 42 11-76	Blade Adapter / Pulley	48	532 42 90-01	Belt Keeper
10	532 18 88-21	Pin, Handle Adjustment	31	532 40 67-12	Blade, 21"	--	532 40 27-86	Warning Decal (not shown)
11	532 75 11-53	Nut, Hex	32	532 85 10-74	Washer	--	532 19 37-33	Operator's Manual, English
12	532 05 17-93	Cotter, Hairpin	33	532 85 02-63	Washer, Lock	--	532 19 37-36	Operator's Manual, French
13	532 40 54-15	Spring, Rear Door, LH	34	532 85 10-84	Bolt, Hex Head	--	532 44 69-84	Repair Parts Manual, English/French
14	532 75 06-34	Screw	37	532 15 04-06	Bolt, Engine			
15	532 12 51-62	Bracket, Upstop						
16	532 40 88-88	Rear Door Assembly						
17	532 18 41-93	Bolt, Rear Door						
18	532 19 81-70	Plug, Mulcher						
19	532 43 09-30	Kit, Housing						
20	532 19 40-29	Handle Bracket Assembly, LH						
21	532 19 40-31	Handle Bracket Assembly, RH						

NOTE: All component dimensions given in U.S. inches. 1 inch = 25.4 mm.

IMPORTANT: Use only Original Equipment Manufacturer (O.E.M.) replacement parts. Failure to do so could be hazardous, damage your lawn mower and void your warranty.

TONDEUSE À GAZON ROTATIVE - NO. DE MODÈLE PR160Y21RP (NO. DE MFG. 96148002501)



POULAN PRO ROTARY LAWN MOWER - MODEL NO. PR160Y21RP (MFG. ID. NO. 96148002501)

KEY NO.	PART NO.	DESCRIPTION
1	532 43 55-04	Drive Control Assembly
9	532 43 16-55	Cable, Drive
10	532 43 27-90	Bracket, Drive Control
11	532 40 65-58	Spring, Return
12	532 18 16-98	Screw
13	532 41 92-13	Gear Case Assembly
14	532 19 34-43	Pulley, Drive
16	532 40 71-47	Rod, Connecting
17	532 40 96-16	Spring, Extension
18	532 41 88-66	Spring, Selector
19	532 41 13-67	Knob, Selector Spring
20	812 00 00-22	E-Ring 7/8
21	532 40 48-38	Bearing Assembly, Wheel Adjuster
23	532 16 45-55	Retainer, Drive Assembly
24	817 06 04-10	Screw, Tapping, Hex Head 1/4-20 x 5/8

KEY NO.	PART NO.	DESCRIPTION
25	532 43 26-71	Drive Cover Assembly (Includes Mounting Screw and Pushnut)
28	812 00 00-58	E-Ring 7/16
29	532 18 94-03	Cover, Dust, Wheel
31	532 40 48-45	Pawl, Drive
32	532 41 41-57	Wheel & Tire Assembly, Rear 8 x 1-3/4
33	532 40 91-48	Nut, Flangelock 3/8-16
34	532 85 12-26	Washer
35	532 41 09-22	Shaft Assembly, Rear
36	532 41 09-33	Shaft Assembly, Front
37	532 16 14-63	Retainer, Front Shaft
38	532 16 34-09	Screw #12 x 5/8
39	532 40 70-59	Bolt, Shoulder, Semi-Gimlett Point
40	532 41 21-73	Wheel & Tire Assembly, Front 8 x 1-3/4
41	532 40 48-35	Pinion, Gear
44	532 40 65-80	V-Belt
47	532 06 77-25	Washer
50	532 41 31-04	Belt Keeper

NOTE: All component dimensions given in U.S. inches. 1 inch = 25.4 mm.

IMPORTANT: Use only Original Equipment Manufacturer (O.E.M.) replacement parts. Failure to do so could be hazardous, damage your lawn mower and void your warranty.

LIMITED WARRANTY

The Manufacturer warrants to the original consumer purchaser that this product as manufactured is free from defects in materials and workmanship. For a period of two (2) years from date of purchase by the original consumer purchaser, we will repair or replace, at our option, without charge for parts or labor incurred in replacing parts, any part which we find to be defective due to materials or workmanship. This Warranty is subject to the following limitations and exclusions.

1. This warranty does not apply to the engine, transaxle/transmission components, battery (except as noted below) or components parts thereof. Please refer to the applicable manufacturer's warranty on these items.
2. Transportation charges for the movement of any power equipment unit or attachment are the responsibility of the purchaser. Transportation charges for any parts submitted for replacement under this warranty must be paid by the purchaser unless such return is requested by the manufacturer.
3. Battery Warranty: On products equipped with a Battery, we will replace, without charge to you, any battery which we find to be defective in manufacture, during the first ninety (90) days of ownership. After ninety (90) days, we will exchange the Battery, charging you 1/12 of the price of a new Battery for each full month from the date of the original sale. Battery must be maintained in accordance with the instructions furnished.
4. The Warranty period for any products used for rental or commercial purposes is limited to 45 days from the date of original purchase.
5. This Warranty applies only to products which have been properly assembled, adjusted, operated, and maintained in accordance with the instructions furnished. This Warranty does not apply to any product which has been subjected to alteration, misuse, abuse, improper assembly or installation, delivery damage, or to normal wear of the product.
6. Exclusions: Excluded from this Warranty are belts, blades, blade adapters, normal wear, normal adjustments, standard hardware and normal maintenance.
7. In the event you have a claim under this Warranty, you must return the product to an authorized service dealer.

Should you have any unanswered questions concerning this Warranty, contact:

Poulan Pro
Customer Service Department
9335 Harris Corners Parkway
Charlotte, NC 28269 USA

In Canada contact:
Poulan Pro
Customer Service Department
5855 Terry Fox Way
Mississauga, Ontario L5V 3E4

giving the model number, serial number and date of purchase of your product and the name and address of the authorized dealer from whom it was purchased.

THIS WARRANTY DOES NOT APPLY TO INCIDENTAL OR CONSEQUENTIAL DAMAGES AND ANY IMPLIED WARRANTIES ARE LIMITED TO THE SAME TIME PERIODS STATED HEREIN FOR OUR EXPRESSED WARRANTIES.

Some areas do not allow the limitation of consequential damages or limitations of how long an implied Warranty may last, so the above limitations or exclusions may not apply to you. This Warranty gives you specific legal rights, and you may have other rights which vary from locale to locale.

This is a limited Warranty within the meaning of that term as defined in the Magnuson-Moss Act of 1975.

GARANTIE LIMITÉE

Le Fabricant garantit son produit à l'acheteur initial comme exempt de tout défaut de matière et de fabrication. Pendant deux (2) ans, à compter de la date d'achat de la part de l'acheteur initial, nous réparerons ou remplacerons à notre choix, gratuitement, toute pièce, sur laquelle nous estimerons qu'il existe un défaut de matière ou de fabrication. Cette garantie est soumise aux limitations suivants et exceptions:

1. Cette garantie ne couvre pas le moteur, la transmission/composants de transmission, la batterie (sauf comme mentionnée ci-dessous) ou les pièces détachées. Veuillez-vous consulter la garantie applicable du fabricant des articles.
2. L'acheteur est responsable de coût du transport de tous les équipements actionnés par moteur ou les accessoires. L'acheteur est responsable de coût aussi du transport de toutes les pièces (couvertes par cette garantie) soumis pour remplacement à moins que le fabricant demande à l'acheteur de renvoyer les pièces.
3. Garantie de la batterie: Pour les produits équipés d'une batterie, nous remplacerons, gratuitement, toute batterie estimée défectueuse pendant les quatre-vingt-dix (90) jours initiaux suivant l'achat. Après quatre-vingt-dix (90) jours, nous échangerons la batterie, le coût pour vous être 1/12 du prix d'une nouvelle batterie pour chaque mois complet à compter de la date d'achat initial. La batterie doit être entretenue selon les directives données dans la documentation appropriée.
4. La période de garantie applicable aux produits proposés en location ou à des fins commerciales est limitée à quarante-cinq (45) jours à compter de la date d'achat initial.
5. Cette garantie ne s'applique qu'aux produits correctement assemblés, réglés, utilisés et entretenus conformément aux instructions données dans la documentation appropriée. Cette garantie ne s'applique pas aux produits qui ont été modifié, utilisés incorrectement, abusés, mal assemblés, mal installés ou endommagés lors de la livraison ou usage normal.
6. Exclusions: Les courroies, lames, moyeux de lames, usage normal, réglages normaux, quincaillerie ordinaire, et entretien normal sont exclus de cette garantie.
7. En cas de problème entrant dans le cadre de cette garantie, veuillez-vous retourner votre machine à un concessionnaire autorisé.

Pour toute question à ce sujet, veuillez-vous communiquer avec:

Poulan Pro
Département de Service à la Clientèle
9335 Harris Corners Parkway
Charlotte, NC 28269 USA

Au Canada:
Poulan Pro
Département de Service à la Clientèle
5855 Terry Fox Way
Mississauga, Ontario L5V 3E4

en nous donnant le numéro du modèle, le numéro de série, la date d'achat de votre machine ainsi que l'adresse du concessionnaire autorisé chez qui vous l'avez acheté. **CETTE GARANTIE NE COUVRE AUCUN DOMMAGE INCIDENTEL OU CONSÉQUENT ET TOUTE GARANTIE IMPLICITE EST LIMITÉE AUX MÊMES PÉRIODES PRÉCISÉES ICI POUR LES GARANTIES EXPLICITES DU FABRICANT.**

Certaines localités ne permettent aucune restriction des dommages conséquents ou de la durée d'une garantie implicite et; par conséquent, il se pourrait que les restrictions et exclusions énoncées ci-dessus ne s'appliquent pas à vous. Cette garantie vous donne droits légaux spécifiques et vous pouvez aussi jouir d'autres droits d'un endroit à un autre.

Cette garantie est une garantie limitée comme définie dans la loi Magnuson-Moss Act de 1975.