

## **REPAIR PARTS MANUAL**

MODEL NUMBER **WE675Y21RP**  
(MFG. ID. NUMBER 96148002600)

### **Rotary Lawn Mower**

For Parts and Service or Technical Assistance, call 1-800-487-5951

## **MANUEL DES PIÈCES DE RECHANGE**

NUMÉRO DE MODÈLE **WE675Y21RP**  
(NO. DE MFG. 96148002600)

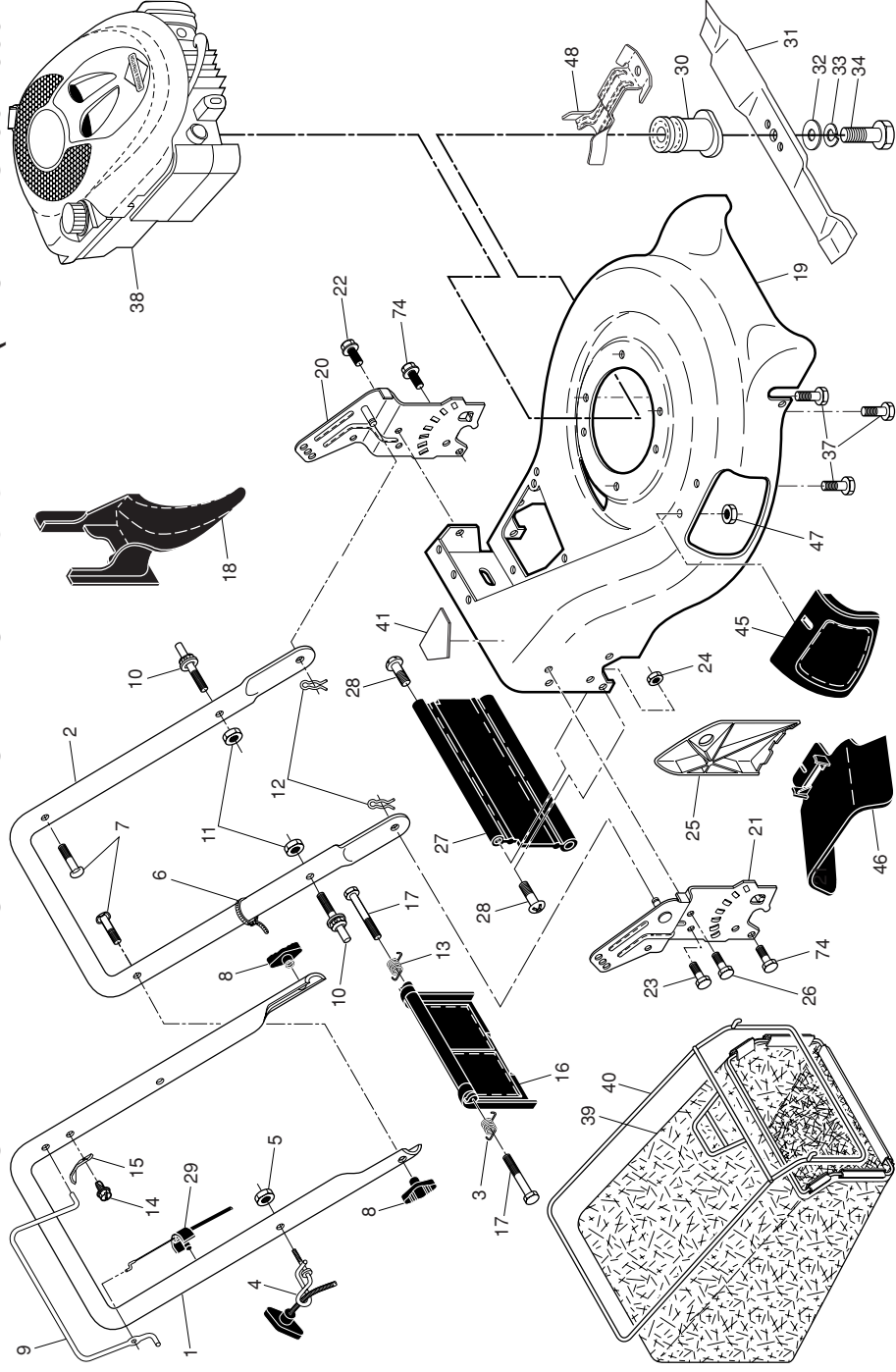
### **Tondeuse à Gazon Rotative**

Pour les pièces de rechange et l'entretien ou l'assistance technique,  
appelez 1-800-487-5951

# **WEED EATER®**

# **WEED EATER®**

**WEED EATER ROTARY LAWN MOWER - MODEL NO. WE675Y21RP (MFG. ID. NO. 96148002600)**



2

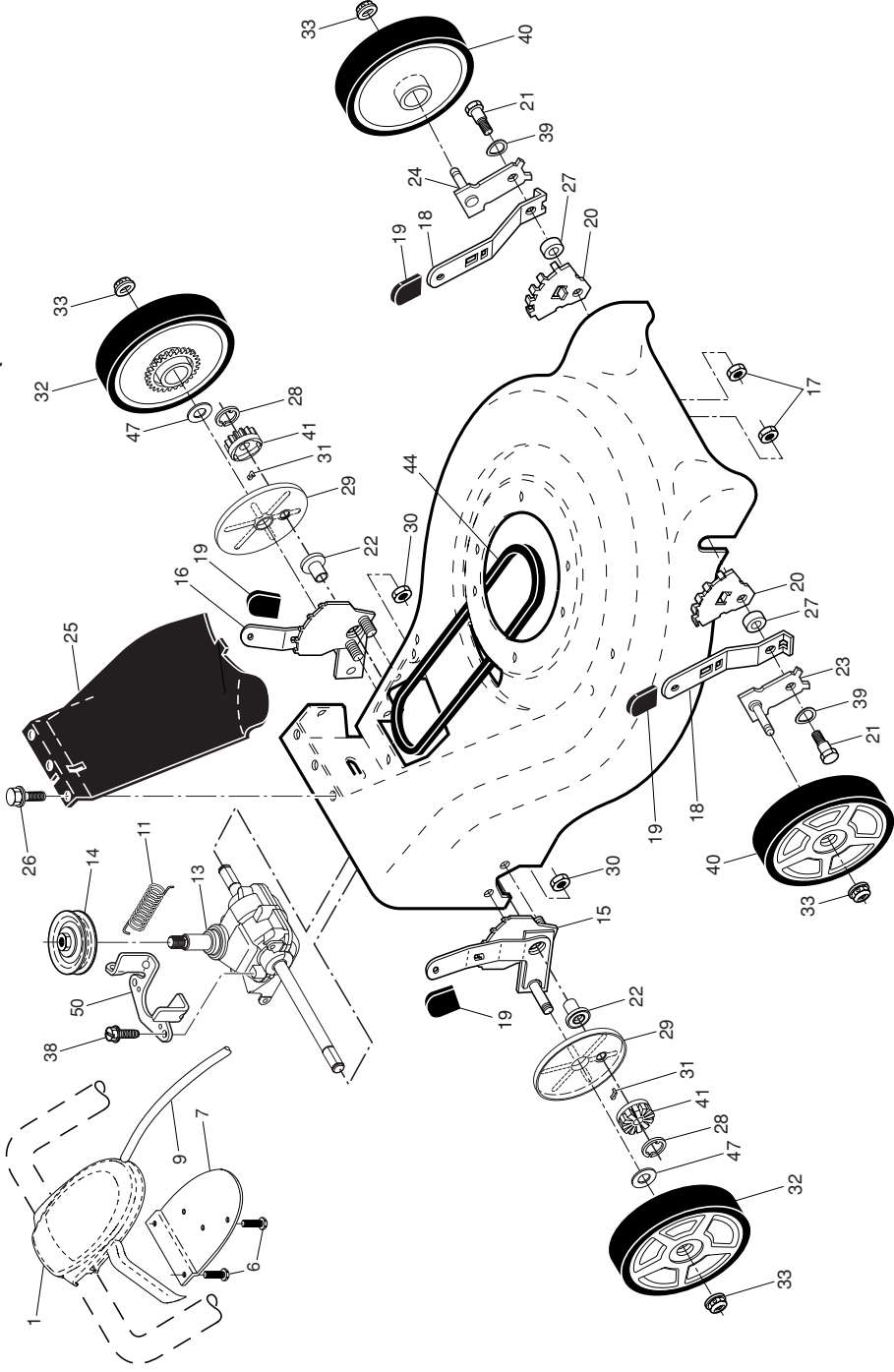
**TONDEUSE À GAZON ROTATIVE - NO. DE MODÈLE WE675Y21RP (NO. DE MFG. 96148002600)**

NO. DE RÉF	NO. DE PIÈCE	DESCRIPTION	NO. DE RÉF	NO. DE PIÈCE	DESCRIPTION
1	532 44 10-15	Commande d'entraînement (Y compris le Câble)	21	532 40 16-38	Boulon H
6	532 18 16-98	Vis H	22	532 42 18-36	Ensemble de Palier
7	532 40 07-23	Support de Montage	23	532 40 66-90	Bras de l'essieu, C.D.
9	532 40 62-58	Câble d'entraînement	24	532 40 66-89	Bras de l'essieu, C.G.
11	532 40 65-58	Ressort de Retenue	25	532 40 28-07	Coveracle d'entraînement
13	532 41 92-14	Ensemble de Boîtier de Vitesse	26	532 75 06-34	Vis #10-25 x 1/2
14	532 19 34-43	Poulie d'entraînement	27	532 40 16-29	Entretoise
15	532 43 84-68	Jeu, Dispositif de relevage des roues, C.D. (Y compris Machon et Roulement)	28	812 00 00-58	Bague en E 7/16
16	532 43 84-67	Jeu, Dispositif de relevage des roues, C.G. (Y compris Machon et Roulement)	29	532 18 94-03	Coveracle de Roue
17	532 42 65-89	Écrou H	30	873 80 04-00	Écrou H
18	532 40 64-38	Ressort de Relevage de Roue	31	532 40 48-45	Cliquet d'entraînement
19	532 70 10-37	Bouton de Ressort de Relevage de Roue	32	532 44 17-70	Roue et Pneu, Arrière 8 x 1-3/4
20	532 41 05-94	Support de relevage des roues	33	532 40 91-48	Écrou Frein 3/8-16
			38	532 16 34-09	Vis #12 x 5/8
			39	532 40 16-30	Rondelle Curvée
			40	532 44 21-35	Roue et Pneu, Avant 8 x 1-3/4
			41	532 40 48-35	Pignon, Engrenage
			44	532 40 65-80	Courrie
			47	532 06 77-25	Rondelle
			50	532 41 31-04	Guide de Courrie

11

**REMARQUE:** Toutes les dimensions de composant sont données en pouces É.-U. 1 pouce = 25,4 mm. **IMPORTANT:** N'utilisez que les pièces de rechange autorisées par le fabricant de votre souffleuse à neige (O.E.M.). Échec pour faire ainsi est dangereux et risque d'endommager votre souffleuse à neige et d'annuler sa garantie.

**TONDEUSE À GAZON ROTATIVE - NO. DE MODÈLE WE675Y21RP (NO. DE MFG. 96148002600)**



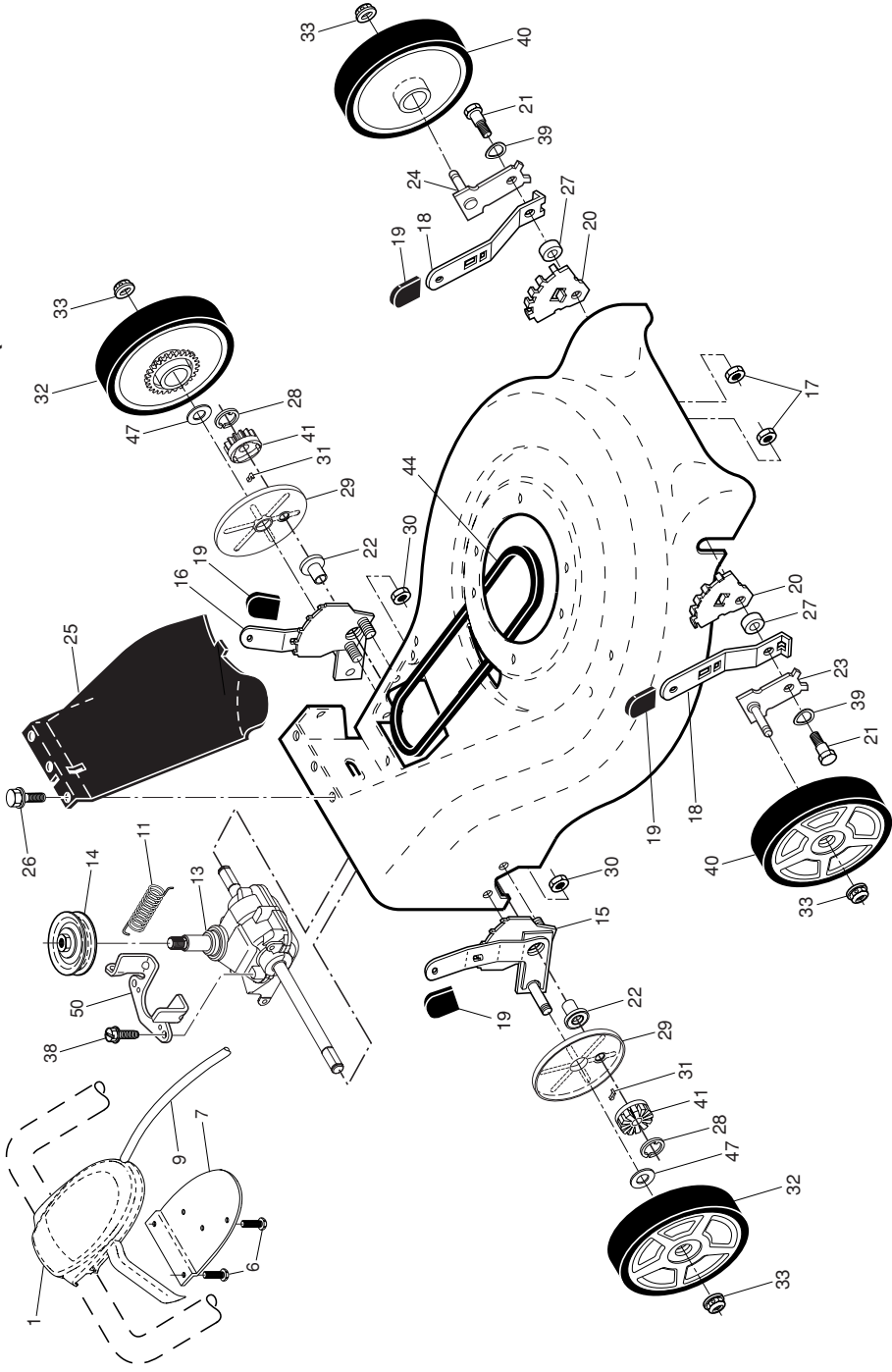
**WEED EATER ROTARY LAWN MOWER - MODEL NO. WE675Y21RP (MFG. ID. NO. 96148002600)**

KEY PART NO.	DESCRIPTION	KEY PART NO.	DESCRIPTION	KEY PART NO.	DESCRIPTION
1	532 42 79-73 Handle, Upper	19	532 41 17-27 Kit, Housing	38	Engine, Briggs & Stratton, Model Number 126T02-1576-B1 (For engine service and replacement parts, call Briggs & Stratton at 1-800-233-3723)
2	532 19 60-05 Handle, Lower	20	532 40 32-96 Handle Bracket Assembly, LH	---	Grassbag
3	532 40 54-16 Spring, Rear Door, RH	21	532 40 32-97 Handle Bracket Assembly, RH	---	Frame, Grassbag
4	532 19 47-88 Rope Guide	22	532 42 88-67 Screw	---	Danger Decal
5	532 13 20-04 Nut, Hex, with Lockwasher Insert 1/4-20	23	532 16 31-83 Bolt, Hex Head 5/16-18 x 5/8	---	Mulcher Door
6	532 06 64-26 Wire, Tie	24	873 80 05-00 Nut, Hex, with Lockwasher Insert 5/16-18	39	532 44 15-01 Grassbag
7	532 19 15-74 Bolt, Handle 5/16-18 x 2-5/8	25	532 16 13-33 Baffle, Side	40	532 41 19-51 Frame, Grassbag
8	532 19 19-38 Knob, Handle	26	532 16 34-09 Screw, Hi-Lo Thread #12 x 5/8	41	532 40 47-63 Danger Decal
9	532 42 79-05 Control Bar	27	532 19 28-76 Skirt, Rear	45	532 19 13-41 Mulcher Door
10	532 18 88-21 Pin, Handle Adjustment	28	532 08 86-52 Screw, Hinge 1/4-20 x 1.25	46	532 19 12-10 Discharge Guard
11	532 75 11-53 Nut, Hex	29	532 19 12-21 Cable, Operator Presence	47	532 08 83-49 Nut, Hex
12	532 05 17-93 Cotter, Hairpin	30	532 42 11-76 Blade Adapter / Pulley	48	532 42 90-01 Belt Keeper
13	532 40 54-15 Spring, Rear Door, LH	31	532 40 67-12 Blade, 21"	74	817 06 04-10 Screw
14	532 75 06-34 Screw	32	532 85 10-74 Washer	---	532 40 27-86 Warning Decal (not shown)
15	532 12 51-62 Bracket, Upstop	33	532 85 02-63 Washer, Lock	---	532 19 37-33 Operator's Manual, English
16	532 40 88-88 Rear Door Assembly	34	532 85 10-84 Bolt, Hex Head	---	532 19 37-36 Operator's Manual, French
17	532 18 41-93 Bolt, Rear Door	37	532 15 04-06 Bolt, Engine	---	532 44 08-47 Repair Parts Manual, English/French
18	532 19 81-70 Plug, Mulcher				

**IMPORTANT:** Use only Original Equipment Manufacturer (O.E.M.) replacement parts. Failure to do so could be hazardous, damage your lawn mower and void your warranty.

**NOTE:** All component dimensions given in U.S. inches. 1 inch = 25.4 mm.

**WEED EATER ROTARY LAWN MOWER - MODEL NO. WE675Y21RP (MFG. ID. NO. 96148002600)**

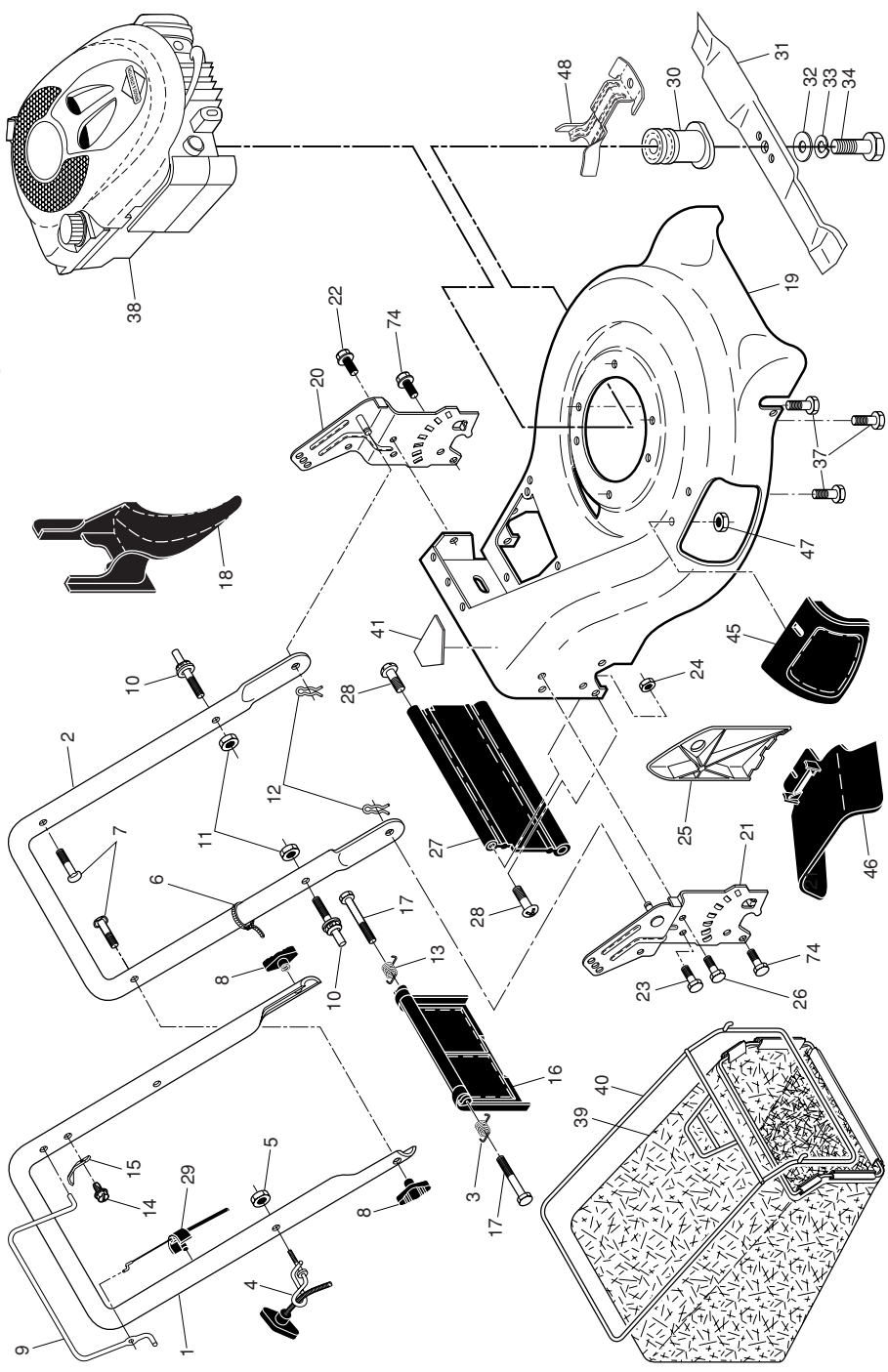


**TONDEUSE À GAZON ROTATIVE - NO. DE MODÈLE WE675Y21RP (NO. DE MFG. 96148002600)**

NO. DE RÉF	NO. DE PIÈCE	DESCRIPTION	NO. DE RÉF	NO. DE PIÈCE	DESCRIPTION
1	532 42 79-73	Guidon supérieur	19	532 41 17-27	Jeu de Boîtier de Tondeuse
2	532 19 60-05	Guidon inférieur	20	532 40 32-96	Support du guidon (gauche)
3	532 40 54-16	Ressort de la Porte Arrière,	21	532 40 32-97	Support du guidon (droite)
		Gauche	22	532 42 88-67	Vis H
4	532 19 47-88	Guide du câble de démarrage	23	532 16 31-83	Boulon H 5/16-18 x 5/8
5	532 13 20-04	Écrou frein 1/4-20	24	873 80 05-00	Écrou frein 5/16-18
6	532 06 64-26	Collier de serrage de câble	25	532 16 13-33	Chicane
7	532 19 15-74	Boulon de guidon	26	532 16 34-09	Vis, Bas/Haute
8	532 19 19-38	Bouton de guidon	27	532 19 28-76	Jupe Arrière
9	532 42 79-05	Barre de commande	28	532 08 86-52	Vis de charnière
10	532 18 88-21	Cheville de Guidon	29	532 19 12-21	Câble de contrôle du moteur
11	532 75 11-53	Écrou H 5/16-18	30	532 42 11-76	Adaptateur de lame / Poulie
12	532 05 17-93	Goupille en épingle à cheveux	31	532 40 67-12	Lame de 21 po.
13	532 40 54-15	Ressort de la Porte Arrière,	32	532 85 10-74	Ron delle
		Droite	33	532 85 02-63	Rondelle frein hélicoïdale
14	532 75 06-34	Vis à tête #10-24 x 1/2	34	532 85 10-84	Vis H 3/8-24 x 1-3/8 Grade 8
15	532 12 51-62	Support d'arrêt supérieur	37	532 15 04-06	Vis à filets laminés H 3/8-16 x 1
16	532 40 88-88	Porte arrière			
17	532 18 41-93	Boulon de Porte Arrière			
18	532 19 81-70	Bouton de Broyeuse			
			38	---	Moteur, Briggs & Stratton, Numéro de Modèle 126T02-1576-B1 (Pour des pièces de service et de rechange de moteur, réclamez Briggs & Stratton à 1-800-233-3723)
			39	532 44 15-01	Sac de décharge
			40	532 41 19-51	Cadre tubulaire, Sac de décharge
			41	532 40 47-63	Décalcomanie de danger
			45	532 19 13-41	Porte de broyeuse
			46	532 19 12-10	Déflecteur de Déchargement
			47	532 08 83-49	Écrou H
			48	532 42 90-01	Guide de Courrie
			74	817 06 04-10	Vis H
			--	532 40 27-86	Décalcomanie (N'est pas montrée)
			--	532 19 37-36	Manuel de l'opérateur, Français
			--	532 19 37-33	Manuel de l'opérateur, Anglais
			--	532 44 08-47	Manuel de pièces de rechange, Français / Anglais

**REMARQUE:** Toutes les dimensions de composant sont données en pouces É.-U. 1 pouce = 25,4 mm. **IMPORTANT:** N'utilisez que les pièces de rechange autorisées par le fabricant de votre souffleuse à neige (O.E.M.). Échec pour faire ainsi est dangereux et risque d'endommager votre souffleuse à neige et d'annuler sa garantie.

**TONDEUSE À GAZON ROTATIVE - NO. DE MODÈLE WE675Y21RP (NO. DE MFG. 96148002600)**



**WEED EATER ROTARY LAWN MOWER - MODEL NO. WE675Y21RP (MFG. ID. NO. 96148002600)**

KEY NO.	PART NO.	DESCRIPTION	KEY NO.	PART NO.	DESCRIPTION
1	532 44 10-15	Drive Control Assembly (Includes Cable)	23	532 40 66-90	Axle Arm Assembly, RH
6	532 18 16-98	Screw	24	532 40 66-89	Axle Arm Assembly, LH
7	532 40 07-23	Mounting Bracket, Drive Control	25	532 40 28-07	Cover Drive
9	532 40 62-58	Cable, Drive	26	532 75 06-34	Screw, Threaded, Rolled #10-25 x 1/2
11	532 40 65-58	Spring, Return	27	532 40 16-29	Spacer
13	532 41 92-14	Gearcase Assembly	28	812 00 00-58	E-Ring 7/16
14	532 19 34-43	Pulley, Drive	29	532 18 94-03	Cover, Dust, Wheel
15	532 43 84-68	Kit, Wheel Adjuster Assembly, RH (Includes Knob and Bearing)	30	873 80 04-00	Nut, Hex
16	532 43 84-67	Kit, Wheel Adjuster Assembly, LH (Includes Knob and Bearing)	31	532 40 48-45	Pawl, Drive
17	532 42 65-89	Nut, Hex	32	532 44 17-70	Wheel & Tire Assembly, Rear 8 x 1-3/4
18	532 40 64-28	Spring, Selector	33	532 40 91-48	Nut, Flangelock 3/8-16
19	532 70 10-37	Knob, Selector Spring	38	532 16 34-09	Screw #12 x 5/8
20	532 41 05-94	Bracket, Wheel Adjusting	39	532 40 16-30	Washer, Curved, Cylindrical
21	532 40 16-38	Bolt, Shoulder, Hex Head	40	532 44 21-35	Wheel & Tire Assembly, Front 8 x 1-3/4
22	532 42 18-36	Bearing Assembly	41	532 40 48-35	Pinion, Gear
			44	532 40 65-80	V-Belt
			47	532 06 77-25	Washer
			50	532 41 31-04	Belt Keeper

**NOTE:** All component dimensions given in U.S. inches. 1 inch = 25.4 mm.

**IMPORTANT:** Use only Original Equipment Manufacturer (O.E.M.) replacement parts. Failure to do so could be hazardous, damage your lawn mower and void your warranty.



## LIMITED WARRANTY

The Manufacturer warrants to the original consumer purchaser that this product as manufactured is free from defects in materials and workmanship. For a period of two (2) years from date of purchase by the original consumer purchaser, we will repair or replace, at our option, without charge for parts or labor incurred in replacing parts, any part which we find to be defective due to materials or workmanship. This Warranty is subject to the following limitations and exclusions.

1. This warranty does not apply to the engine, transaxle/transmission components, battery (except as noted below) or components parts thereof. Please refer to the applicable manufacturer's warranty on these items.
2. Transportation charges for the movement of any power equipment unit or attachment are the responsibility of the purchaser. Transportation charges for any parts submitted for replacement under this warranty must be paid by the purchaser unless such return is requested by the manufacturer.
3. Battery Warranty: On products equipped with a Battery, we will replace, without charge to you, any battery which we find to be defective in manufacture, during the first ninety (90) days of ownership. After ninety (90) days, we will exchange the Battery, charging you 1/12 of the price of a new Battery for each full month from the date of the original sale. Battery must be maintained in accordance with the instructions furnished.
4. The Warranty period for any products used for rental or commercial purposes is limited to 45 days from the date of original purchase.
5. This Warranty applies only to products which have been properly assembled, adjusted, operated, and maintained in accordance with the instructions furnished. This Warranty does not apply to any product which has been subjected to alteration, misuse, abuse, improper assembly or installation, delivery damage, or to normal wear of the product.
6. Exclusions: Excluded from this Warranty are belts, blades, blade adapters, normal wear, normal adjustments, standard hardware and normal maintenance.
7. In the event you have a claim under this Warranty, you must return the product to an authorized service dealer.

Should you have any unanswered questions concerning this Warranty, contact:

Weed Eater  
Customer Service Department  
9335 Harris Corners Parkway  
Charlotte, NC 28269 USA

In Canada contact:  
Weed Eater  
Customer Service Department  
5855 Terry Fox Way  
Mississauga, Ontario L5V 3E4

giving the model number, serial number and date of purchase of your product and the name and address of the authorized dealer from whom it was purchased.

**THIS WARRANTY DOES NOT APPLY TO INCIDENTAL OR CONSEQUENTIAL DAMAGES AND ANY IMPLIED WARRANTIES ARE LIMITED TO THE SAME TIME PERIODS STATED HEREIN FOR OUR EXPRESSED WARRANTIES.**

Some areas do not allow the limitation of consequential damages or limitations of how long an implied Warranty may last, so the above limitations or exclusions may not apply to you. This Warranty gives you specific legal rights, and you may have other rights which vary from locale to locale.

This is a limited Warranty within the meaning of that term as defined in the Magnuson-Moss Act of 1975.

## GARANTIE LIMITÉE

Le Fabricant garantit son produit à l'acheteur initial comme exempt de tout défaut de matière et de fabrication. Pendant deux (2) ans, à compter de la date d'achat de la part de l'acheteur initial, nous réparerons ou remplacerons à notre choix, gratuitement, toute pièce, sur laquelle nous estimerons qu'il existe un défaut de matière ou de fabrication. Cette garantie est soumise aux limitations suivants et exceptions:

1. Cette garantie ne couvre pas le moteur, la transmission/composants de transmission, la batterie (sauf comme mentionnée ci-dessous) ou les pièces détachées. Veuillez-vous consulter la garantie applicable du fabricant des articles.
2. L'acheteur est responsable de coût du transport de tous les équipements actionnés par moteur ou les accessoires. L'acheteur est responsable de coût aussi du transport de toutes les pièces (couvertes par cette garantie) soumis pour remplacement à moins que le fabricant demande à l'acheteur de renvoyer les pièces.
3. Garantie de la batterie: Pour les produits équipés d'une batterie, nous remplacerons, gratuitement, toute batterie estimée défectueuse pendant les quatre-vingt-dix (90) jours initiaux suivant l'achat. Après quatre-vingt-dix (90) jours, nous échangerons la batterie, le coût pour vous être 1/12 du prix d'une nouvelle batterie pour chaque mois complet à compter de la date d'achat initial. La batterie doit être entretenue selon les directives données dans la documentation appropriée.
4. La période de garantie applicable aux produits proposés en location ou à des fins commerciales est limitée à quarante-cinq (45) jours à compter de la date d'achat initial.
5. Cette garantie ne s'applique qu'aux produits correctement assemblés, réglés, utilisés et entretenus conformément aux instructions données dans la documentation appropriée. Cette garantie ne s'applique pas aux produits qui ont été modifié, utilisés incorrectement, abusés, mal assemblés, mal installés ou endommagés lors de la livraison ou usage normal.
6. Exclusions: Les courroies, lames, moyeux de lames, usage normal, réglages normaux, quincaillerie ordinaire, et entretien normal sont exclus de cette garantie.
7. En cas de problème entrant dans le cadre de cette garantie, veuillez-vous retourner votre machine à un concessionnaire autorisé.

Pour toute question à ce sujet, veuillez-vous communiquer avec:

Weed Eater  
Département de Service à la Clientèle  
9335 Harris Corners Parkway  
Charlotte, NC 28269 USA

Au Canada:  
Weed Eater  
Département de Service à la Clientèle  
5855 Terry Fox Way  
Mississauga, Ontario L5V 3E4

en nous donnant le numéro du modèle, le numéro de série, la date d'achat de votre machine ainsi que l'adresse du concessionnaire autorisé chez qui vous l'avez acheté. **CETTE GARANTIE NE COUVRE AUCUN DOMMAGE INCIDENTEL OU CONSÉQUENT ET TOUTE GARANTIE IMPLICITE EST LIMITÉE AUX MÊMES PÉRIODES PRÉCISÉES ICI POUR LES GARANTIES EXPLICITES DU FABRICANT.**

Certaines localités ne permettent aucune restriction des dommages conséquents ou de la durée d'une garantie implicite et; par conséquent, il se pourrait que les restrictions et exclusions énoncées ci-dessus ne s'appliquent pas à vous. Cette garantie vous donne droits légaux spécifiques et vous pouvez aussi jouir d'autres droits d'un endroit à un autre.

Cette garantie est une garantie limitée comme définie dans la loi Magnuson-Moss Act de 1975.