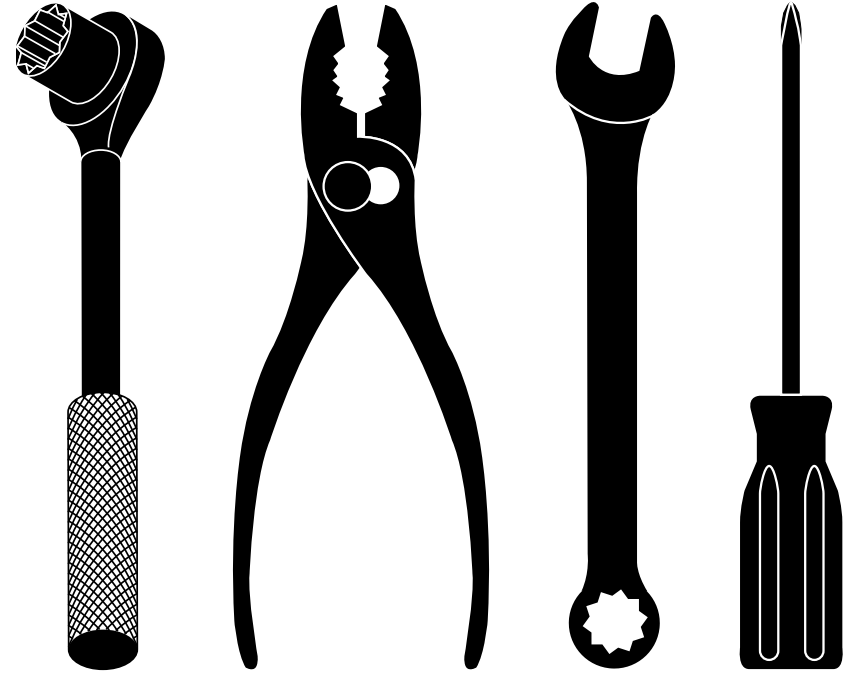


Poulan PRO

Poulan PRO



REPAIR PARTS MANUAL
MODEL NUMBER **PP675Y21RH3**
MFG. ID. NO. 96148002900

Rotary Lawn Mower

For Parts and Service or Technical Assistance, call 1-800-487-5951

MANUEL DES PIÈCES DE RECHANGE
NUMÉRO DE MODÈLE **PP675Y21RH3**
MFG. ID. NO. 96148002900

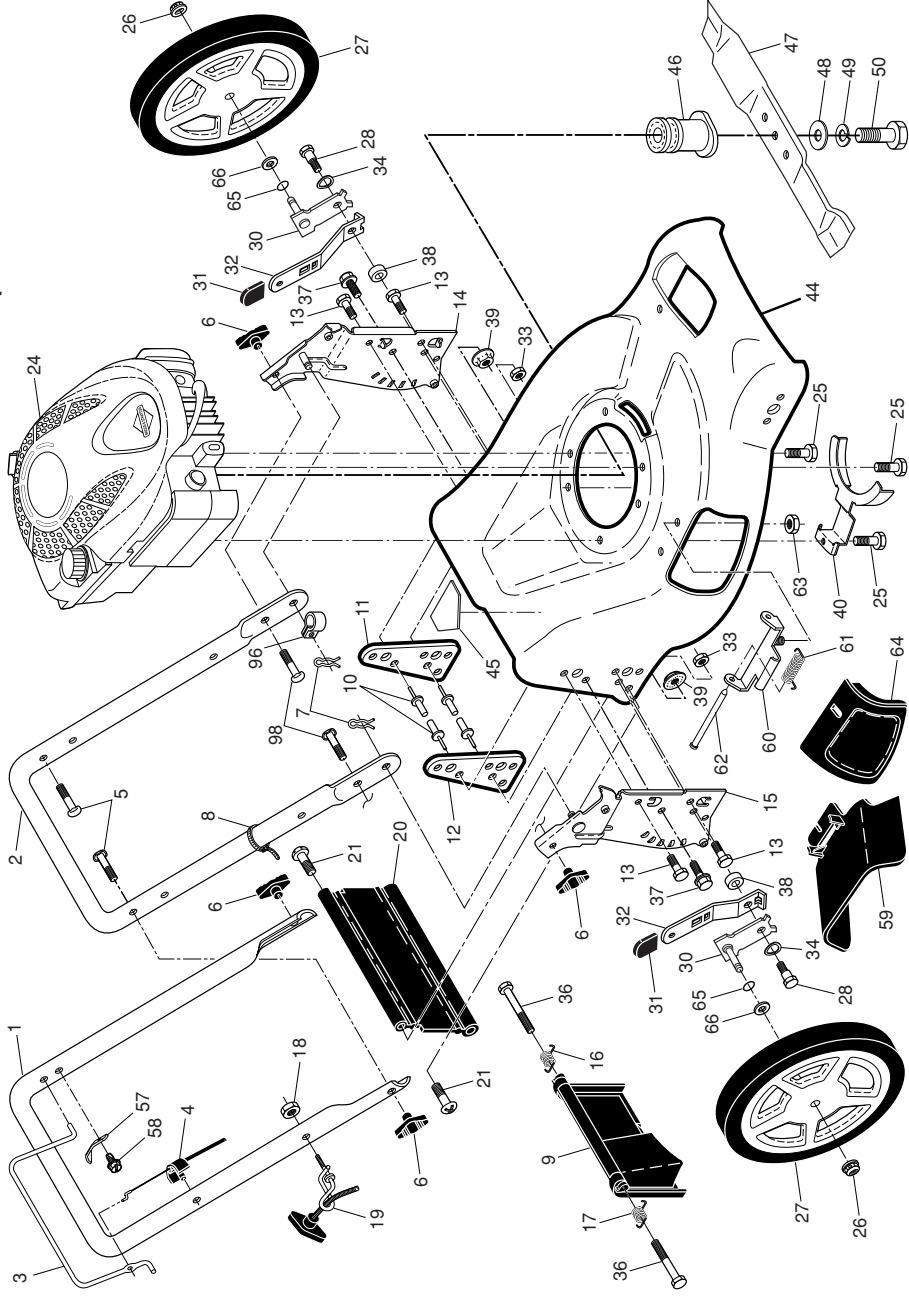
Tondeuse à Gazon Rotative

Pour les pièces de rechange et l'entretien ou l'assistance technique,
appelez 1-800-487-5951

Gasoline containing up to 10% ethanol (E10) is acceptable for use in this machine.
The use of any gasoline exceeding 10% ethanol (E10) will void the product warranty.

Vous pouvez utiliser de l'essence contenant jusqu'à 10 % d'éthanol (E10) avec cet appareil.
L'utilisation d'essence contenant plus de 10 % d'éthanol annulera la garantie du produit.

POULAN PRO ROTARY LAWN MOWER - MODEL NO. PP675Y21RH3 (MFG. ID. NO. 96148002900)



2

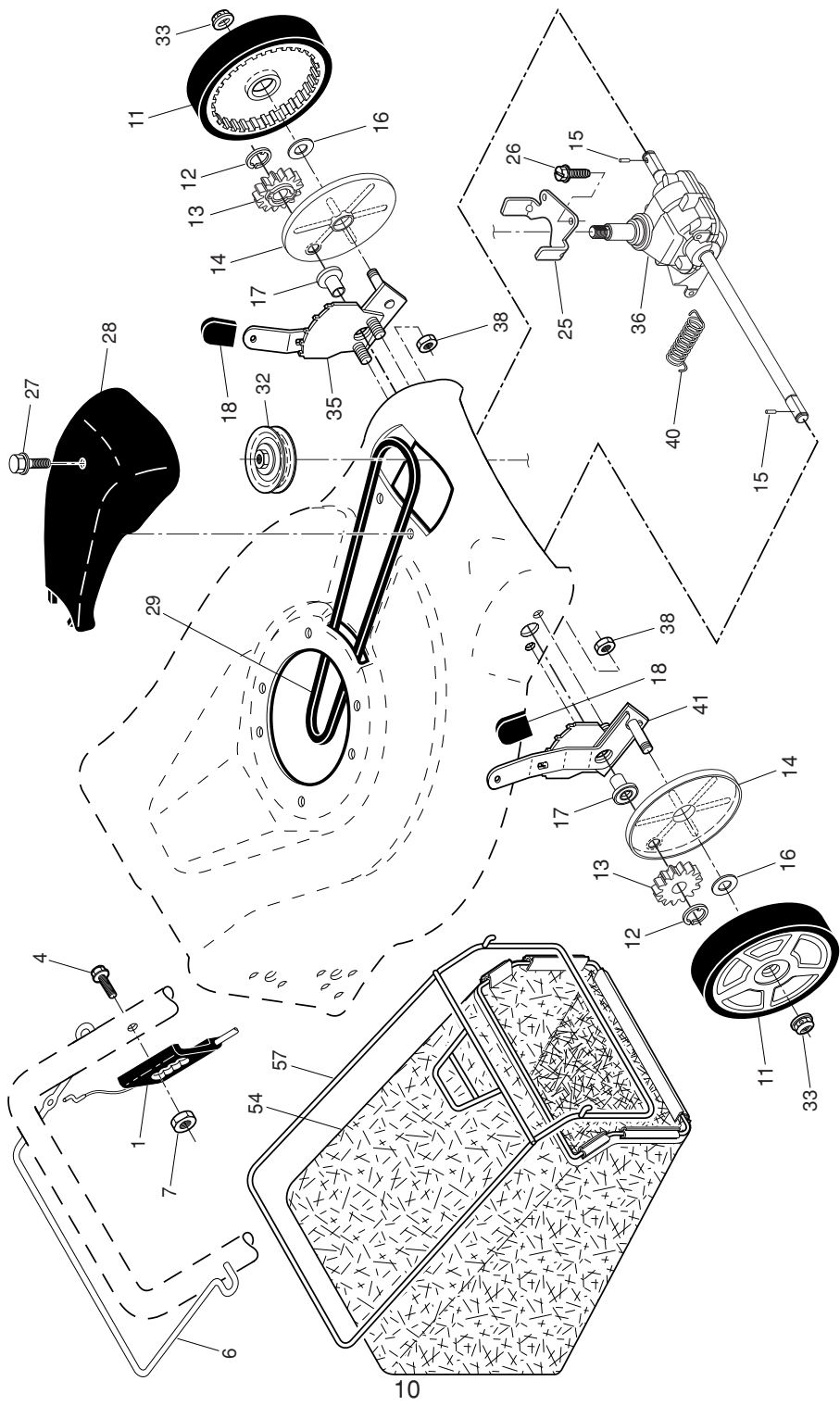
TONDEUSE À GAZON ROTATIVE - NO. DE MODÈLE PP675Y21RH3 (MFG. ID. NO. 96148002900)

NO. DE RÉF.	NO. DE PIÈCE	DESCRIPTION	NO. DE RÉF.	NO. DE PIÈCE	DESCRIPTION
1	532 40 78-16	Commande d'entraînement	27	532 17 52-62	Vis taraudée à tôle #10-24 x 2-3/4
4	532 19 96-87	Vis	28	532 43 71-65	Couvercle d'entraînement
6	532 43 52-81	Barre de commande d'entraînement	29	532 19 41-49	Courroie trapézoïdale
7	532 19 17-30	Écrou frein	32	532 44 32-62	Poulie d'entraînement
11	532 43 04-52	Ensemble de la roue et du pneu	33	532 40 91-48	Écrou frein
12	812 00 00-58	Bague en E	35	532 43 84-85	Jeu, Dispositif de relevage des roues, C.G.
13	532 40 38-49	Pignon	36	532 40 48-33	(Y compris Machon et Roulement)
14	532 18 94-03	Cache-poussoière	38	873 80 04-00	Ensemble de la boîte de vitesse, complet
15	532 40 48-45	Cliquet d'entraînement	40	532 40 65-58	Écrou frein 1/4-20
16	532 06 77-25	Rondelle 1/2 x 1-1/2 x .134	41	532 43 84-86	Ressort
17	532 42 18-36	Roulement à dispositif de relevage des roues	44	44	Jeu, Dispositif de relevage des roues, C.D.
18	532 43 63-48	Manchon de dispositif de relevage des roues	54	532 41 10-63	(Y compris Machon et Roulement)
25	532 43 17-11	Guide de Courroie	57	532 41 19-50	Ensemble de ramasse-herbe
26	532 16 34-09	Vis, Basse/Haute			Cadre de ramasse-herbe

11

REMARQUE: Toutes les dimensions de composant sont données en pouces É.-U. 1 pouce = 25,4 mm. **IMPORTANT:** N'utilisez que les pièces de rechange autorisées par le fabricant de votre souffleuse à neige (O.E.M.). Échec pour faire ainsi est dangereux et risque d'endommager votre souffleuse à neige et d'annuler sa garantie.

TONDEUSE À GAZON ROTATIVE - NO. DE MODÈLE PP675Y21RH3 (MFG. ID. NO. 96148002900)



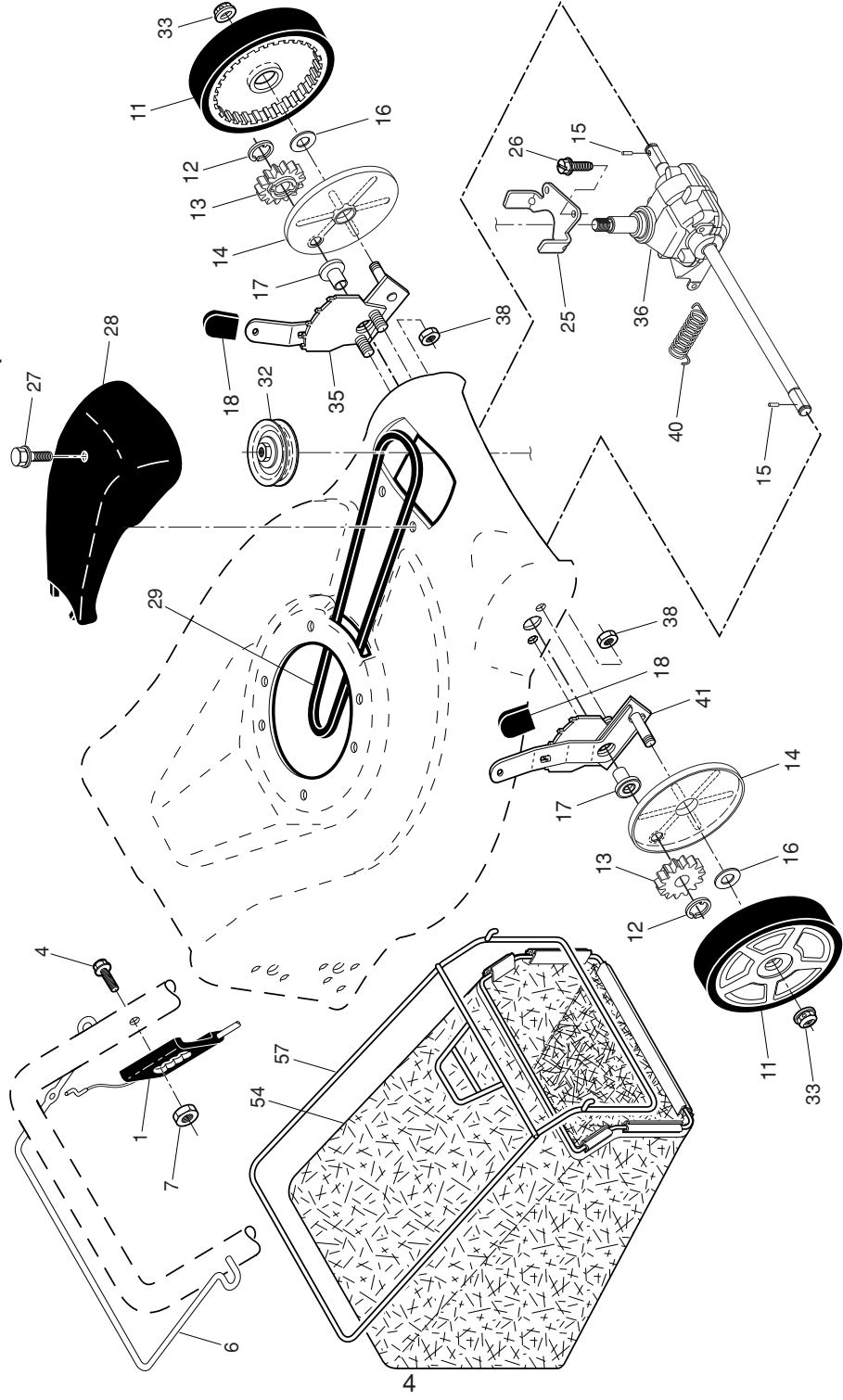
POULAN PRO ROTARY LAWN MOWER - MODEL NO. PP675Y21RH3 (MFG. ID. NO. 96148002900)

KEY NO.	PART NO.	DESCRIPTION	KEY NO.	PART NO.	DESCRIPTION	KEY NO.	PART NO.	DESCRIPTION
1	532 42 77-38	Upper Handle	24	- - -	Engine, Briggs & Stratton, Model Number 126M02-0131-F1 (For engine service and replacement parts, call Briggs & Stratton at 1-800-233-3723)	45	532 40 47-63	Danger Decal
2	532 43 45-14	Lower Handle	25	532 15 04-06	Screw, Hex Head, Threaded, Rolled 3/8-16 x 2	46	532 42 12-48	Blade Adapter / Pulley
3	532 41 48-06	Control Bar	26	532 40 91-49	Nut, Hex, Flangelock 3/8-16	47	532 40 67-12	Blade, 21"
4	532 18 35-67	Engine Zone Control Cable	27	532 43 53-82	Wheel & Tire Assembly, Rear, 12"	48	532 85 10-74	Hardened Washer
5	532 19 15-74	Handle Bolt	28	532 40 16-38	Bolt, Shoulder 5/16-18	49	532 85 02-63	Helical Washer 3/8
6	532 44 50-19	Handle Knob	29	532 41 31-41	Axle Arm Assembly, Rear	50	532 85 10-84	Blade Bolt, Hex Head, Grade 8
7	532 05 17-93	Hairpin Cotter	30	532 43 63-48	Selector Knob	57	532 12 51-62	Bracket, Upstop
8	532 06 64-26	Wire Tie	31	532 43 98-89	Selector Spring	58	532 75 06-34	Screw
9	532 40 69-85	Rear Door Assembly	32	532 40 53-77	Nut, Hex 5/16-18	59	532 17 50-71	Discharge Deflector
10	532 12 84-15	Pop Rivet	33	532 40 16-30	Washer, Curved, Cylindrical	60	532 17 57-35	Hinge Bracket
11	532 41 05-40	Support Bracket, LH	34	532 18 41-93	Bolt, Rear Door	61	532 19 30-00	Spring
12	532 41 05-42	Support Bracket, RH	35	874 78 05-12	Screw, Thread Cutting, with Sems 5/16-18 x 3/4	62	532 17 56-50	Rod, Hinge
13	817 06 04-10	Screw 1/4-20 x 5/8	36	532 40 16-29	Spacer	63	873 80 04-00	Nut, Hex
14	532 43 45-13	Handle Bracket, LH	37	532 40 16-29	Nut, Hex	64	532 17 50-66	Mulcher Door
15	532 43 45-12	Handle Bracket, RH	38	532 40 16-29	Belt Keeper	65	532 19 74-80	O-Ring
16	532 40 54-17	Spring, Rear Door, LH	39	532 15 53-77	Nut, Hex	66	532 08 83-48	Washer, Flat
17	532 40 54-18	Spring, Rear Door, RH	40	532 43 50-59	Kit, Housling (Includes Key Numbers 10, 11, 12 and 45)	96	532 19 79-91	Clip, Cable
18	532 13 20-04	Keys Locknut 1/4-20	41	532 43 04-91	Kit, Housling (Includes Key Numbers 10, 11, 12 and 45)	98	872 25 05-05	Bolt, Carriage
19	532 19 47-88	Rope Guide	42	532 43 04-91	Kit, Housling (Includes Key Numbers 10, 11, 12 and 45)	- -	532 40 47-64	Warning Decal (not shown)
20	532 41 31-59	Rear Skirt	43	532 43 04-91	Kit, Housling (Includes Key Numbers 10, 11, 12 and 45)	- -	532 19 37-33	Operator's Manual, English
21	532 08 86-52	Hinge Screw 1/4-20 x 1-1/4	44	532 43 04-91	Kit, Housling (Includes Key Numbers 10, 11, 12 and 45)	- -	532 19 37-36	Operator's Manual, French
							532 44 76-04	Repair Parts Manual, English / French

IMPORTANT: Use only Original Equipment Manufacturer (O.E.M.) replacement parts. Failure to do so could be hazardous, damage your lawn mower and void your warranty.

NOTE: All component dimensions given in U.S. inches. 1 inch = 25.4 mm.

POULAN PRO ROTARY LAWN MOWER - MODEL NO. PP675Y21RH3 (MFG. ID. NO. 96148002900)

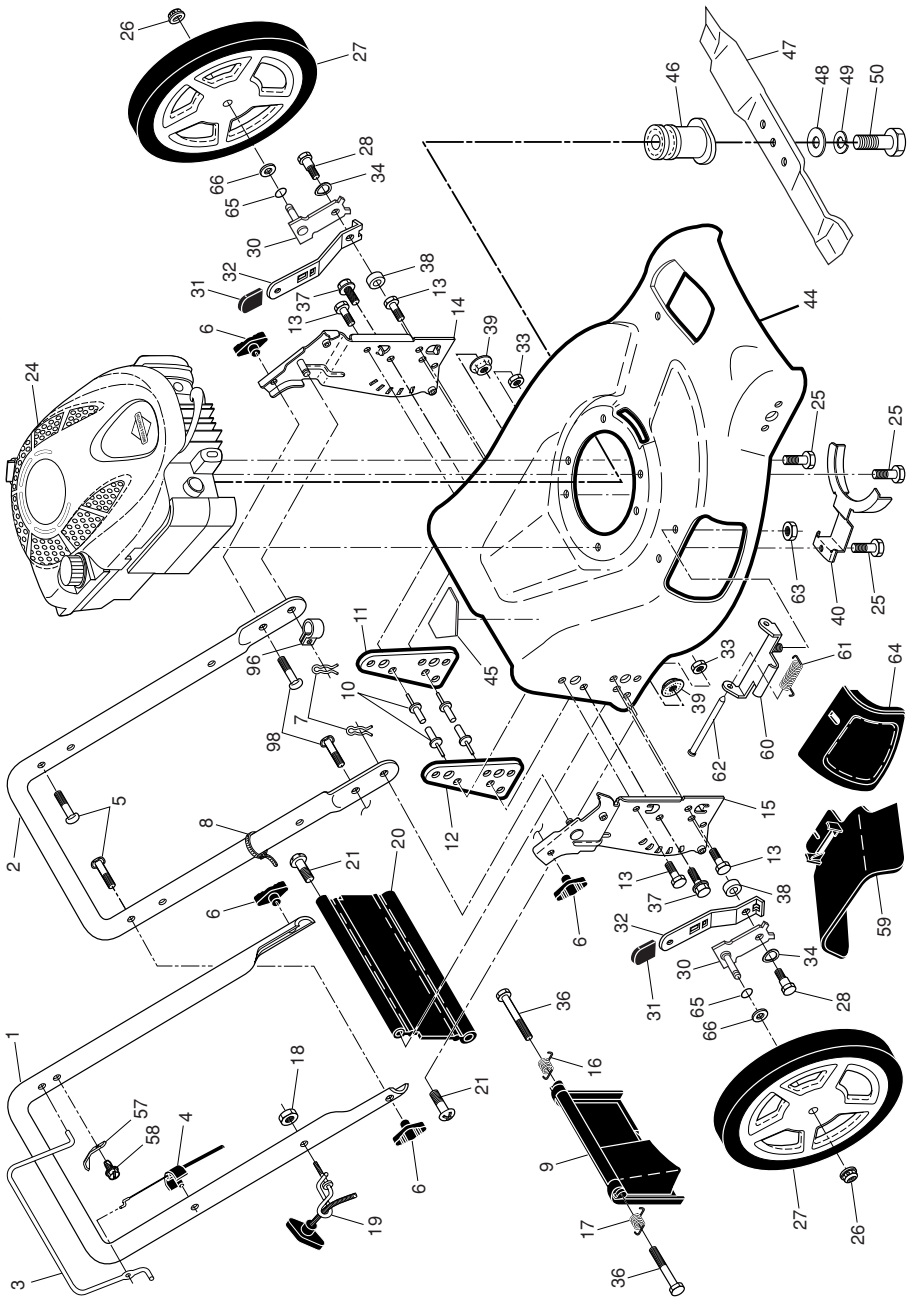


TONDEUSE À GAZON ROTATIVE - NO. DE MODÈLE PP675Y21RH3 (MFG. ID. NO. 96148002900)

NO. DE RÉF.	NO. DE PIÈCE	DESCRIPTION	NO. DE RÉF.	NO. DE PIÈCE	DESCRIPTION
1	532 42 77-38	Guidon supérieur	45	532 40 47-63	Décalcomanie de danger
2	532 43 45-14	Guidon inférieur	46	532 42 12-48	Adaptateur de lame / Poulie
3	532 41 48-06	Barre de commande	47	532 40 67-12	Lame de 21 po.
4	532 18 35-67	Câble de contrôle du moteur	48	532 85 10-74	Rondelle durcie
5	532 19 15-74	Boulon de guidon	49	532 85 02-63	Rondelle hélicoïdale
6	532 44 50-19	Boulon de guidon	50	532 85 10-84	Vis à métaux H, Grade 8
7	532 05 17-93	Épingle à cheveux	57	532 12 51-62	Support d'arrêt supérieur
8	532 06 64-26	Collier de serrage de câble	58	532 75 06-34	Vis
9	532 40 69-85	Porte arrière	59	532 17 50-71	Deflecteur de Discharge
10	532 12 84-15	Rivet	60	532 17 37-35	Support de Charnière
11	532 41 05-40	Soutien du support, C.G.	61	532 19 30-00	Ressort de Charnière
12	532 41 05-42	Soutien du support, C.D.	62	532 17 56-50	Tige de Charnière
13	817 06 04-10	Vis 1/4-20 x 5/8	63	873 80 04-00	Écrou H
14	532 43 45-13	Ensemble du support de guidon, C.G.	64	532 17 50-66	Porte de Broyeuse
15	532 43 45-12	Ensemble du support de guidon, C.D.	65	532 19 74-80	Bague en O
16	532 40 54-17	Ressort, C.G.	66	532 08 83-48	Rondelle Plate
17	532 40 54-18	Ressort, C.D.	96	532 19 79-91	Pince, Câble
18	532 13 20-04	Écrou frein à taquets 1/4-20	98	872 25 05-05	Boulon de Chariot
19	532 19 47-88	Guide de câble	--	532 40 47-64	Décalcomanie (n'est pas montrée)
20	532 41 31-59	Jupe arrière	--	532 19 37-36	Manuel de l'opérateur, Français
21	532 08 86-52	Vis de charnière 1/4-20 x 1-1/4	--	532 19 37-33	Manuel de l'opérateur, Anglais
			--	532 44 69-40	Manuel de pièces de rechange, Français/Anglais
24	---	Moteur, Briggs & Stratton, Numéro de Modèle 126M02-0131-F1 (Pour des pièces de service et de rechange de moteur, réclamez Briggs & Stratton à 1-800-233-3723)	24	---	Ensemble de la tondeuse (Y compris No. 11, 12 et 45)
25	532 15 04-06	Vis H à filets laminés 3/8-16 x 1-1/8	25	532 15 04-06	Vis H à filets laminés 3/8-16 x 1-1/8
26	532 40 91-49	Écrou frein à collet	26	532 40 91-49	Écrou frein à collet
27	532 43 53-82	Ensemble de la Roue et du Pneu, Arrière, 12"	27	532 43 53-82	Ensemble de la Roue et du Pneu, Arrière, 12"
28	532 40 16-38	Boulon à épaulement 5/16-18 x 0,33	28	532 40 16-38	Boulon à épaulement 5/16-18 x 0,33
30	532 41 31-41	Ensemble du bras d'essieu de relevage des roues	30	532 41 31-41	Ensemble du bras d'essieu de relevage des roues
31	532 43 63-48	Manchon de dispositif de relevage des roues	31	532 43 63-48	Manchon de dispositif de relevage des roues
32	532 40 98-89	Levier à ressort de dispositif de relevage des roues	32	532 40 98-89	Levier à ressort de dispositif de relevage des roues
33	532 15 53-77	Écrou H 5/16-18	33	532 15 53-77	Écrou H 5/16-18
34	532 40 16-30	Rondelle Courvée	34	532 40 16-30	Rondelle Courvée
36	532 18 41-93	Boulon	36	532 18 41-93	Boulon
37	874 78 05-12	Vis à Sems 5/16-18 x 3/4	37	874 78 05-12	Vis à Sems 5/16-18 x 3/4
39	532 40 16-29	Entretoise	39	532 40 16-29	Entretoise
40	532 43 50-59	Guide de Courroie	40	532 43 50-59	Guide de Courroie
44	532 43 04-91	Boîtier de la tondeuse	44	532 43 04-91	Boîtier de la tondeuse

REMARQUE: Toutes les dimensions de composant sont données en pouces É.-U. 1 pouce = 25,4 mm. **IMPORTANT:** N'utilisez que les pièces de rechange autorisées par le fabricant de votre souffleuse à neige (O.E.M.). Échec pour faire ainsi est dangereux et risque d'endommager votre souffleuse à neige et d'annuler sa garantie.

TONDEUSE À GAZON ROTATIVE - NO. DE MODÈLE PP675Y21RH3 (MFG. ID. NO. 96148002900)



POULAN PRO ROTARY LAWN MOWER - MODEL NO. PP675Y21RH3 (MFG. ID. NO. 96148002900)

KEY PART NO.	PART NO.	DESCRIPTION	KEY PART NO.	PART NO.	DESCRIPTION
1	532 40 78-16	Drive Control Assembly	27	532 17 52-62	Screw, Pan Head, Self-Tapping #10-24 x 2-3/4
4	532 19 96-87	Screw	28	532 43 71-65	Drive Cover
6	532 43 52-81	Bar, Drive Control	29	532 19 41-49	V-Belt
7	532 19 17-30	Nut, Hex	32	532 44 32-62	Pulley, Drive
11	532 43 04-52	Wheel & Tire Assembly, Front, 8"	33	532 40 91-48	Locknut, Hex
12	812 00 00-58	E-Ring	35	532 43 84-85	Kit, Wheel Adjuster, LH (Includes Knob and Bearing)
13	532 40 38-49	Pinion, Gear	36	532 40 48-33	Gearcase Assembly, Complete
14	532 18 94-03	Dust Cover	38	873 80 04-00	Locknut 1/4-20
15	532 40 48-45	Pawl, Drive	40	532 40 65-58	Spring
16	532 06 77-25	Washer 1/2 x 1-1/2 x .134	41	532 43 84-86	Kit, Wheel Adjuster, RH (Includes Knob and Bearing)
17	532 42 18-36	Bearing Assembly, Wheel Adjuster	54	532 41 10-63	Grassbag Assembly
18	532 43 63-48	Selector Knob	57	532 41 19-50	Frame, Grassbag
25	532 43 17-11	Belt Keeper			
26	532 16 34-09	Screw, Hi-Lo Thread			

IMPORTANT: Use only Original Equipment Manufacturer (O.E.M.) replacement parts. Failure to do so could be hazardous, damage your lawn mower and void your warranty.

NOTE: All component dimensions given in U.S. inches. 1 inch = 25.4 mm.

LIMITED WARRANTY

The Manufacturer warrants to the original consumer purchaser that this product as manufactured is free from defects in materials and workmanship. For a period of two (2) years from date of purchase by the original consumer purchaser, we will repair or replace, at our option, without charge for parts or labor incurred in replacing parts, any part which we find to be defective due to materials or workmanship. This Warranty is subject to the following limitations and exclusions.

1. This warranty does not apply to the engine, transaxle/transmission components, battery (except as noted below) or components parts thereof. Please refer to the applicable manufacturer's warranty on these items.
2. Transportation charges for the movement of any power equipment unit or attachment are the responsibility of the purchaser. Transportation charges for any parts submitted for replacement under this warranty must be paid by the purchaser unless such return is requested by the manufacturer.
3. Battery Warranty: On products equipped with a Battery, we will replace, without charge to you, any battery which we find to be defective in manufacture, during the first ninety (90) days of ownership. After ninety (90) days, we will exchange the Battery, charging you 1/12 of the price of a new Battery for each full month from the date of the original sale. Battery must be maintained in accordance with the instructions furnished.
4. The Warranty period for any products used for rental or commercial purposes is limited to 45 days from the date of original purchase.
5. This Warranty applies only to products which have been properly assembled, adjusted, operated, and maintained in accordance with the instructions furnished. This Warranty does not apply to any product which has been subjected to alteration, misuse, abuse, improper assembly or installation, delivery damage, or to normal wear of the product.
6. Exclusions: Excluded from this Warranty are belts, blades, blade adapters, normal wear, normal adjustments, standard hardware and normal maintenance.
7. In the event you have a claim under this Warranty, you must return the product to an authorized service dealer.

Should you have any unanswered questions concerning this Warranty, contact:

Poulan Pro
Customer Service Department
9335 Harris Corners Parkway
Charlotte, NC 28269 USA

In Canada contact:
Poulan Pro
Customer Service Department
5855 Terry Fox Way
Mississauga, Ontario L5V 3E4

giving the model number, serial number and date of purchase of your product and the name and address of the authorized dealer from whom it was purchased.

THIS WARRANTY DOES NOT APPLY TO INCIDENTAL OR CONSEQUENTIAL DAMAGES AND ANY IMPLIED WARRANTIES ARE LIMITED TO THE SAME TIME PERIODS STATED HEREIN FOR OUR EXPRESSED WARRANTIES.

Some areas do not allow the limitation of consequential damages or limitations of how long an implied Warranty may last, so the above limitations or exclusions may not apply to you. This Warranty gives you specific legal rights, and you may have other rights which vary from locale to locale.

This is a limited Warranty within the meaning of that term as defined in the Magnuson-Moss Act of 1975.

GARANTIE LIMITÉE

Le Fabricant garantit son produit à l'acheteur initial comme exempt de tout défaut de matière et de fabrication. Pendant deux (2) ans, à compter de la date d'achat de la part de l'acheteur initial, nous réparerons ou remplacerons à notre choix, gratuitement, toute pièce, sur laquelle nous estimerons qu'il existe un défaut de matière ou de fabrication. Cette garantie est soumise aux limitations suivants et exceptions:

1. Cette garantie ne couvre pas le moteur, la transmission/composants de transmission, la batterie (sauf comme mentionnée ci-dessous) ou les pièces détachées. Veuillez-vous consulter la garantie applicable du fabricant des articles.
2. L'acheteur est responsable de coût du transport de tous les équipements actionnés par moteur ou les accessoires. L'acheteur est responsable de coût aussi du transport de toutes les pièces (couvertes par cette garantie) soumis pour remplacement à moins que le fabricant demande à l'acheteur de renvoyer les pièces.
3. Garantie de la batterie: Pour les produits équipés d'une batterie, nous remplacerons, gratuitement, toute batterie estimée défectueuse pendant les quatre-vingt-dix (90) jours initiaux suivant l'achat. Après quatre-vingt-dix (90) jours, nous échangerons la batterie, le coût pour vous être 1/12 du prix d'une nouvelle batterie pour chaque mois complet à compter de la date d'achat initial. La batterie doit être entretenue selon les directives données dans la documentation appropriée.
4. La période de garantie applicable aux produits proposés en location ou à des fins commerciales est limitée à quarante-cinq (45) jours à compter de la date d'achat initial.
5. Cette garantie ne s'applique qu'aux produits correctement assemblés, réglés, utilisés et entretenus conformément aux instructions données dans la documentation appropriée. Cette garantie ne s'applique pas aux produits qui ont été modifié, utilisés incorrectement, abusés, mal assemblés, mal installés ou endommagés lors de la livraison ou usage normal.
6. Exclusions: Les courroies, lames, moyeux de lames, usage normal, réglages normaux, quincaillerie ordinaire, et entretien normal sont exclus de cette garantie.
7. En cas de problème entrant dans le cadre de cette garantie, veuillez-vous retourner votre machine à un concessionnaire autorisé.

Pour toute question à ce sujet, veuillez-vous communiquer avec:

Poulan Pro
Département de Service à la Clientèle
9335 Harris Corners Parkway
Charlotte, NC 28269 USA

Au Canada:
Poulan Pro
Département de Service à la Clientèle
5855 Terry Fox Way
Mississauga, Ontario L5V 3E4

en nous donnant le numéro du modèle, le numéro de série, la date d'achat de votre machine ainsi que l'adresse du concessionnaire autorisé chez qui vous l'avez acheté. **CETTE GARANTIE NE COUVRE AUCUN DOMMAGE INCIDENTEL OU CONSÉQUENT ET TOUTE GARANTIE IMPLICITE EST LIMITÉE AUX MÊMES PÉRIODES PRÉCISÉES ICI POUR LES GARANTIES EXPLICITES DU FABRICANT.**

Certaines localités ne permettent aucune restriction des dommages conséquents ou de la durée d'une garantie implicite et; par conséquent, il se pourrait que les restrictions et exclusions énoncées ci-dessus ne s'appliquent pas à vous. Cette garantie vous donne droits légaux spécifiques et vous pouvez aussi jouir d'autres droits d'un endroit à un autre.

Cette garantie est une garantie limitée comme définie dans la loi Magnuson-Moss Act de 1975.