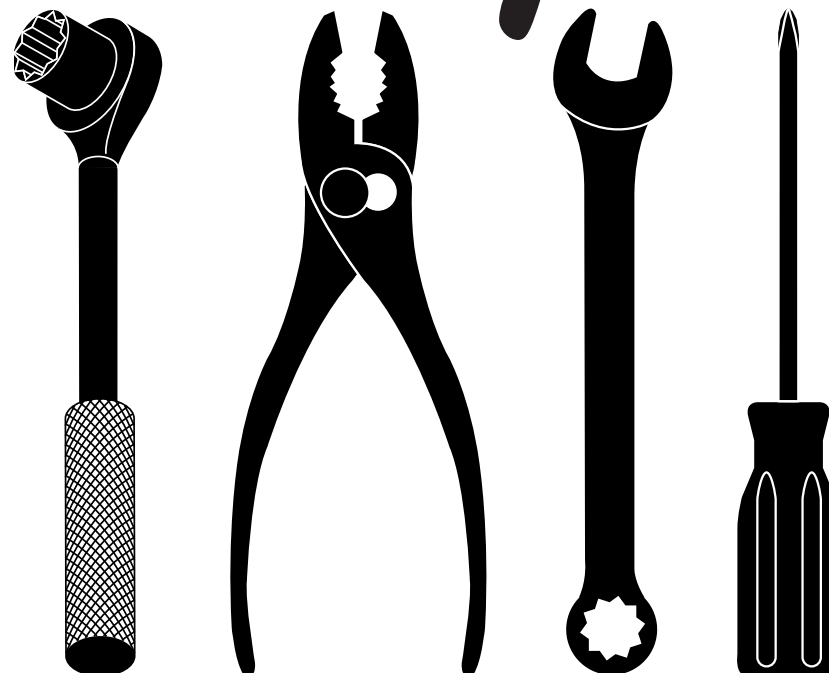


yardpro

yardpro

PLEASE NOTE
THE DIAGRAM AND THE PART #S ARE NOT MATCHED
UP IN THIS IPL. YOU WILL HAVE TO GO TO THE NEXT
PAGE FOR THE PROPER DESCRIPTION



REPAIR PARTS MANUAL
MODEL NUMBER **961480036**
(MFG. ID. NUMBER 96148003600)
Rotary Lawn Mower

For Parts and Service or Technical Assistance, call 1-800-487-5951

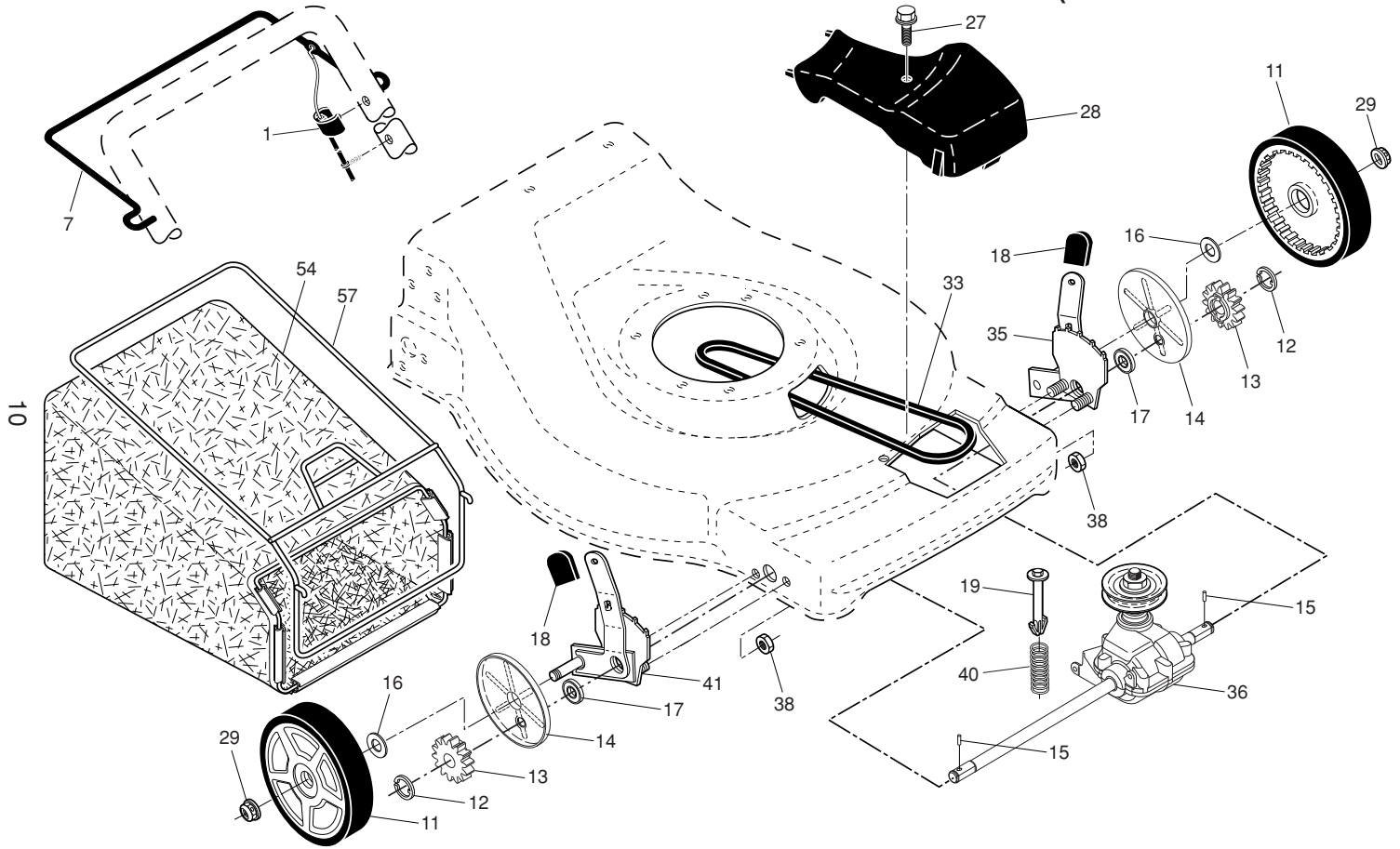
MANUEL DES PIÈCES DE RECHANGE
NO. DE MODÈLE **961480036**
(NO. DE MFG. 96148003600)
Tondeuse à Gazon Rotative

Pour les pièces de rechange et l'entretien ou l'assistance technique,
appelez 1-800-487-5951

Gasoline containing up to 10% ethanol (E10) is acceptable for use in this machine.
The use of any gasoline exceeding 10% ethanol (E10) will void the product warranty.

Vous pouvez utiliser de l'essence contenant jusqu'à 10 % d'éthanol (E10) avec cet appareil.
L'utilisation d'essence contenant plus de 10 % d'éthanol annulera la garantie du produit.

TONDEUSE À GAZON ROTATIVE YARD PRO - NO. DE MODÈLE 961480036 (MFG. ID. NO. 96148003600)



YARD PRO ROTARY LAWN MOWER - MODEL NUMBER 961480036 (MFG. ID. NO. 96148003600)

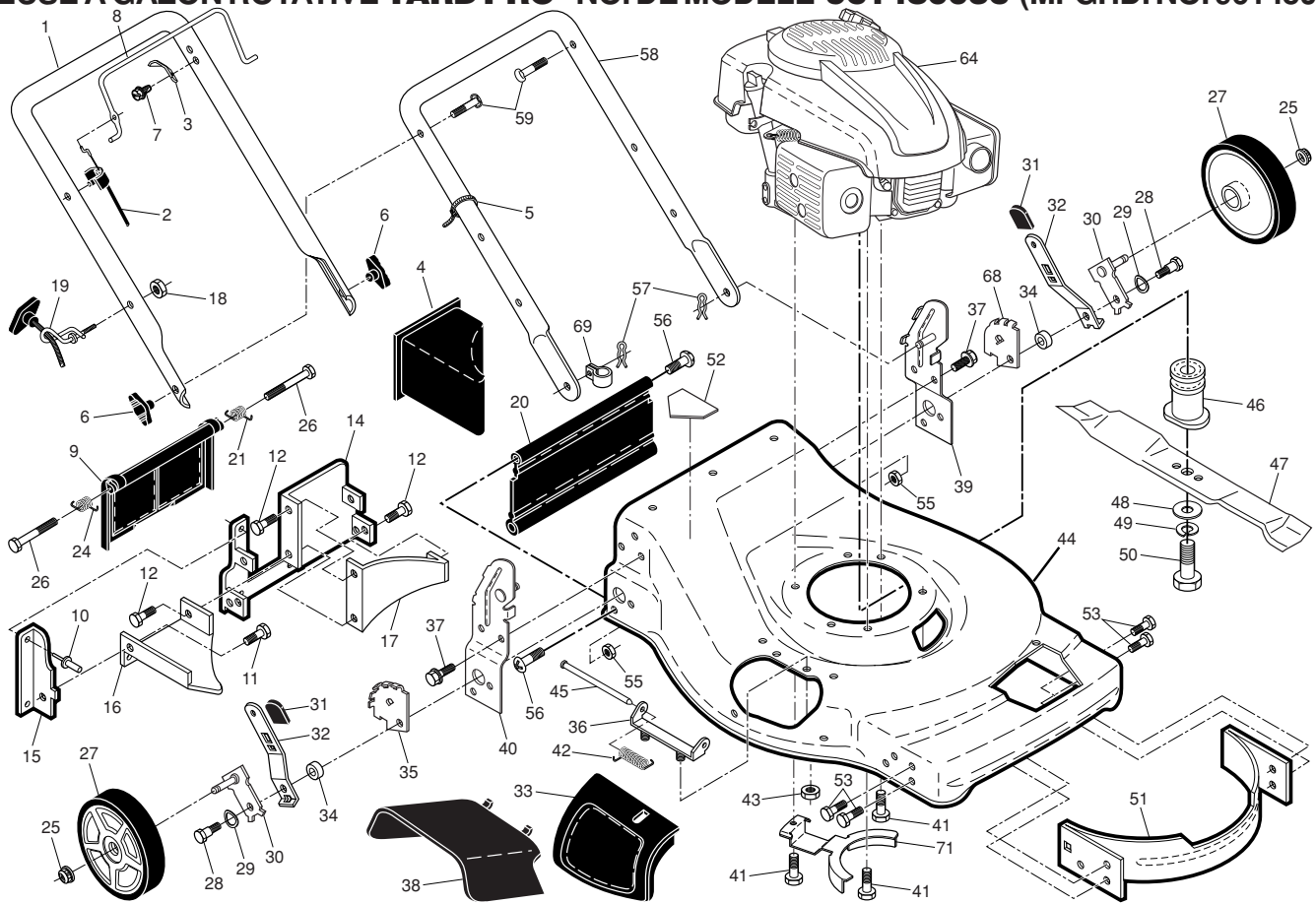
KEY NO.	PART NO.	DESCRIPTION	KEY NO.	PART NO.	DESCRIPTION	KEY NO.	PART NO.	DESCRIPTION
1	532 42 77-38	Upper Handle	27	532 44 77-21	Wheel & Tire Assembly, Rear	49	532 85 02-63	Washer, Helical
2	532 15 65-81	Cable, Operator Presence	28	532 17 47-19	Bolt, Shoulder 3/8-16 x 1	50	532 85 10-84	Screw, Machine, Hex Head 3/8-24 x 1-3/8 Grade 8
3	532 12 51-62	Bracket, Upstop	29	532 40 16-30	Washer, Curved, Cylindrical	51	532 17 00-31	Kit, Front Baffle (Includes Key Number 53)
4	532 16 66-49	Mulcher Plug	30	532 40 78-71	Axle Arm Assembly	52	532 40 47-63	Danger Decal
5	532 06 64-26	Wire Tie	31	532 70 10-37	Selector Knob	53	817 60 04-06	Screw, Serrated, TT 1/4-20
6	532 44 50-19	Handle Knob	32	532 40 64-28	Selector Spring	55	873 93 06-00	Nut, Hex 3/8-16
7	532 75 06-34	Screw	33	532 19 60-53	Mulcher Door	56	532 08 86-52	Hinge Screw 1/4-20 x 1-1/4
8	532 19 84-64	Control Bar	34	532 40 16-29	Spacer	57	532 05 17-93	Hairpin Cotter
9	532 40 84-92	Rear Door Assembly	35	532 41 06-24	Wheel Adjusting Bracket, RH	58	532 43 45-14	Lower Handle
10	532 12 84-15	Pop Rivet	36	532 17 57-35	Hinge Bracket Assembly	59	532 19 15-74	Handle Bolt
11	532 15 00-50	Screw, Self-Tapping #10-24 x 5/8	37	532 42 88-67	Screw, Sems, Thread Cutting 5/16-18 x 3/4	64	---	Engine, Kohler, Model Number XT149-0311 (For engine service and replacement parts, call Kohler at 1-800-544-2444)
12	817 06 04-10	Screw, Hex Hex Head, Sems 1/4-20 x 1/2	38	532 40 30-73	Discharge Deflector	68	532 41 06-23	Wheel Adjusting Bracket, LH
14	532 19 70-76	Back Plate	39	532 19 70-28	Handle Bracket Assembly, LH	69	532 19 79-91	Clip, Cable
15	532 41 13-34	Side Baffle	40	532 19 70-27	Handle Bracket Assembly, RH	71	532 42 90-01	Belt Keeper
16	532 17 71-33	Discharge Baffle	41	532 15 04-06	Screw, Hex Head, Threaded, Rolled 3/8-16 x 1-1/8	--	532 40 47-64	Warning Decal (not shown)
17	532 14 89-41	Rear Baffle	42	532 19 30-00	Spring, Torsion	--	532 19 37-33	Operator's Manual, English
18	532 13 20-04	Keps Locknut 1/4-20	43	873 80 04-00	Nut, Hex, Nylock	--	532 19 37-36	Operator's Manual, French
19	532 19 47-88	Rope Guide	44	532 43 35-48	Kit, Mower Housing (Includes Key Numbers 14, 15 and 51)	--	532 44 84-53	Repair Parts Manual, English / French
20	532 41 31-60	Rear Skirt	45	532 17 56-50	Rod, Hinge			
21	532 40 54-21	Spring, Rear Door, LH	46	532 42 11-76	Blade Adapter / Pulley			
24	532 40 54-23	Spring, Rear Door, RH	47	532 40 67-13	Blade, 22"			
25	532 40 91-48	Nut, Hex, Flanged	48	532 85 10-74	Washer, Hardened			
26	532 18 41-93	Bolt, Rear Door						

NOTE: All component dimensions given in U.S. inches. 1 inch = 25.4 mm.

IMPORTANT: Use only Original Equipment Manufacturer (O.E.M.) replacement parts. Failure to do so could be hazardous, damage your lawn mower and void your warranty.

TONDEUSE À GAZON ROTATIVE YARD PRO - NO. DE MODÈLE 961480036 (MFG. ID. NO. 96148003600)

8



YARD PRO ROTARY LAWN MOWER - MODEL NUMBER 961480036 (MFG. ID. NO. 96148003600)

5

KEY NO.	PART NO.	DESCRIPTION	KEY NO.	PART NO.	DESCRIPTION
1	532 19 46-53	Drive Control Cable	28	532 40 33-42	Drive Cover
7	532 19 84-53	Bar, Drive Control	29	532 40 91-48	Locknut, Hex
11	532 40 05-43	Wheel & Tire Assembly, Front	33	532 14 65-27	V-Belt
12	812 00 00-58	E-Ring	35	532 43 84-85	Kit, Wheel Adjuster, LH (Includes Knob and Bearing)
13	532 40 38-49	Pinion	36	532 41 52-26	Gear Case Assembly, Complete
14	532 18 94-03	Dust Cover	38	873 80 04-00	Locknut 1/4-20
15	532 40 48-45	Pawl, Drive	40	532 13 70-90	Spring
16	532 06 77-25	Washer, Flat 3/8	41	532 43 84-86	Kit, Wheel Adjuster, RH (Includes Knob and Bearing)
17	532 42 18-36	Bearing, Wheel Adjuster Assembly	54	532 44 37-71	Grassbag Assembly
18	532 70 10-37	Selector Knob	57	532 41 19-52	Frame, Grassbag
19	532 15 04-95	Retainer, Spring			
27	532 17 52-62	Pan Head Tapping Screw #10-24 x 2-3/4			

NOTE: All component dimensions given in U.S. inches. 1 inch = 25.4 mm.

IMPORTANT: Use only Original Equipment Manufacturer (O.E.M.) replacement parts. Failure to do so could be hazardous, damage your lawn mower and void your warranty.

LIMITED WARRANTY

The Manufacturer warrants to the original consumer purchaser that this product as manufactured is free from defects in materials and workmanship. For a period of two (2) years from date of purchase by the original consumer purchaser, we will repair or replace, at our option, without charge for parts or labor incurred in replacing parts, any part which we find to be defective due to materials or workmanship. This Warranty is subject to the following limitations and exclusions.

1. This warranty does not apply to the engine, transaxle/transmission components, battery (except as noted below) or components parts thereof. Please refer to the applicable manufacturer's warranty on these items.
2. Transportation charges for the movement of any power equipment unit or attachment are the responsibility of the purchaser. Transportation charges for any parts submitted for replacement under this warranty must be paid by the purchaser unless such return is requested by the manufacturer.
3. Battery Warranty: On products equipped with a Battery, we will replace, without charge to you, any battery which we find to be defective in manufacture, during the first ninety (90) days of ownership. After ninety (90) days, we will exchange the Battery, charging you 1/12 of the price of a new Battery for each full month from the date of the original sale. Battery must be maintained in accordance with the instructions furnished.
4. The Warranty period for any products used for rental or commercial purposes is limited to 45 days from the date of original purchase.
5. This Warranty applies only to products which have been properly assembled, adjusted, operated, and maintained in accordance with the instructions furnished. This Warranty does not apply to any product which has been subjected to alteration, misuse, abuse, improper assembly or installation, delivery damage, or to normal wear of the product.
6. Exclusions: Excluded from this Warranty are belts, blades, blade adapters, normal wear, normal adjustments, standard hardware and normal maintenance.
7. In the event you have a claim under this Warranty, you must return the product to an authorized service dealer.

Should you have any unanswered questions concerning this Warranty, contact:

HOP
Customer Service Department
9335 Harris Corners Parkway
Charlotte, NC 28269 USA

In Canada contact:
HOP
Customer Service Department
5855 Terry Fox Way
Mississauga, Ontario L5V 3E4

giving the model number, serial number and date of purchase of your product and the name and address of the authorized dealer from whom it was purchased. THIS WARRANTY DOES NOT APPLY TO INCIDENTAL OR CONSEQUENTIAL DAMAGES AND ANY IMPLIED WARRANTIES ARE LIMITED TO THE SAME TIME PERIODS STATED HEREIN FOR OUR EXPRESSED WARRANTIES. Some areas do not allow the limitation of consequential damages or limitations of how long an implied Warranty may last, so the above limitations or exclusions may not apply to you. This Warranty gives you specific legal rights, and you may have other rights which vary from locale to locale. This is a limited Warranty within the meaning of that term as defined in the Magnuson-Moss Act of 1975.

GARANTIE LIMITÉE

Le Fabricant garantit son produit à l'acheteur initial comme exempt de tout défaut de matière et de fabrication. Pendant deux (2) ans, à compter de la date d'achat de la part de l'acheteur initial, nous réparerons ou remplacerons à notre choix, gratuitement, toute pièce, sur laquelle nous estimerons qu'il existe un défaut de matière ou de fabrication. Cette garantie est soumise aux limitations suivantes et exceptions :

1. Cette garantie ne couvre pas le moteur, la transmission/composants de transmission, la batterie (sauf comme mentionnée ci-dessous) ou les pièces détachées. Veuillez-vous consulter la garantie applicable du fabricant des articles.
2. L'acheteur est responsable de coût du transport de tous les équipements actionnés par moteur ou les accessoires. L'acheteur est responsable de coût aussi du transport de toutes les pièces (couvertes par cette garantie) soumis pour remplacement à moins que le fabricant demande à l'acheteur de renvoyer les pièces.
3. Garantie de la batterie: Pour les produits équipés d'une batterie, nous remplaçons, gratuitement, toute batterie estimée défectueuse pendant les quatre-vingt-dix (90) jours initiaux suivant l'achat. Après quatre-vingt-dix (90) jours, nous échangerons la batterie, le coût pour vous être 1/12 du prix d'une nouvelle batterie pour chaque mois complet à compter de la date d'achat initial. La batterie doit être entretenue selon les directives données dans la documentation appropriée.
4. La période de garantie applicable aux produits proposés en location ou à des fins commerciales est limitée à quarante-cinq (45) jours à compter de la date d'achat initial.
5. Cette garantie ne s'applique qu'aux produits correctement assemblés, réglés, utilisés et entretenus conformément aux instructions données dans la documentation appropriée. Cette garantie ne s'applique pas aux produits qui ont été modifiés, utilisés incorrectement, abusés, mal assemblés, mal installés ou endommagés lors de la livraison ou usage normal.
6. Exclusions: Les courroies, lames, moyeux de lames, usage normal, réglages normaux, quincaillerie ordinaire, et entretien normal sont exclus de cette garantie.
7. En cas de problème entrant dans le cadre de cette garantie, veuillez-vous retourner votre machine à un concessionnaire autorisé.

Pour toute question à ce sujet, veuillez-vous communiquer avec:

HOP
Département de Service à la Clientèle
9335 Harris Corners Parkway
Charlotte, NC 28269 USA

Au Canada:
HOP
Département de Service à la Clientèle
5855 Terry Fox Way
Mississauga, Ontario L5V 3E4

en nous donnant le numéro du modèle, le numéro de série, la date d'achat de votre machine ainsi que l'adresse du concessionnaire autorisé chez qui vous l'avez acheté. CETTE GARANTIE NE COUVRE AUCUN DOMMAGE INCIDENTEL OU CONSÉQUENT ET TOUTE GARANTIE IMPLICITE EST LIMITÉE AUX MÊMES PÉRIODES PRÉCISÉES ICI POUR LES GARANTIES EXPLICITES DU FABRICANT. Certaines localités ne permettent aucune restriction des dommages consécutifs ou de la durée d'une garantie implicite et; par conséquent, il se pourrait que les restrictions et exclusions énoncées ci-dessus ne s'appliquent pas à vous. Cette garantie vous donne droits légaux spécifiques et vous pouvez aussi jouir d'autres droits d'un endroit à un autre. Cette garantie est une garantie limitée comme définie dans la loi Magnuson-Moss Act de 1975.