



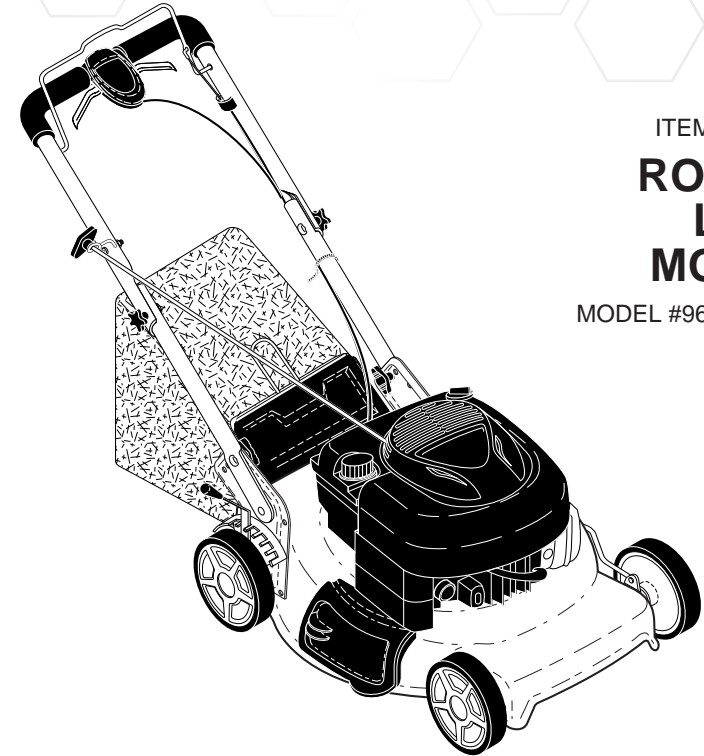
**NEXT GENERATION
OF TOUGH TOOLS™**

Please note that the pictures and the part#s are not on the same page. Please see the proceeding page for the proper #

ITEM #0435667

**ROTARY
LAWN
MOWER**

MODEL #96148004401



Français p. 8

ATTACH YOUR RECEIPT HERE

Serial Number _____ Purchase Date _____



Questions, problems, missing parts?

Before returning to your retailer, call our customer service department at 1-888-3KOBALT (1-888-356-2258), 8 a.m - 8 p.m., EST, Monday - Friday.

Gasoline containing up to 10% ethanol (E10) is acceptable for use in this machine. The use of any gasoline exceeding 10% ethanol (E10) will void the product warranty.

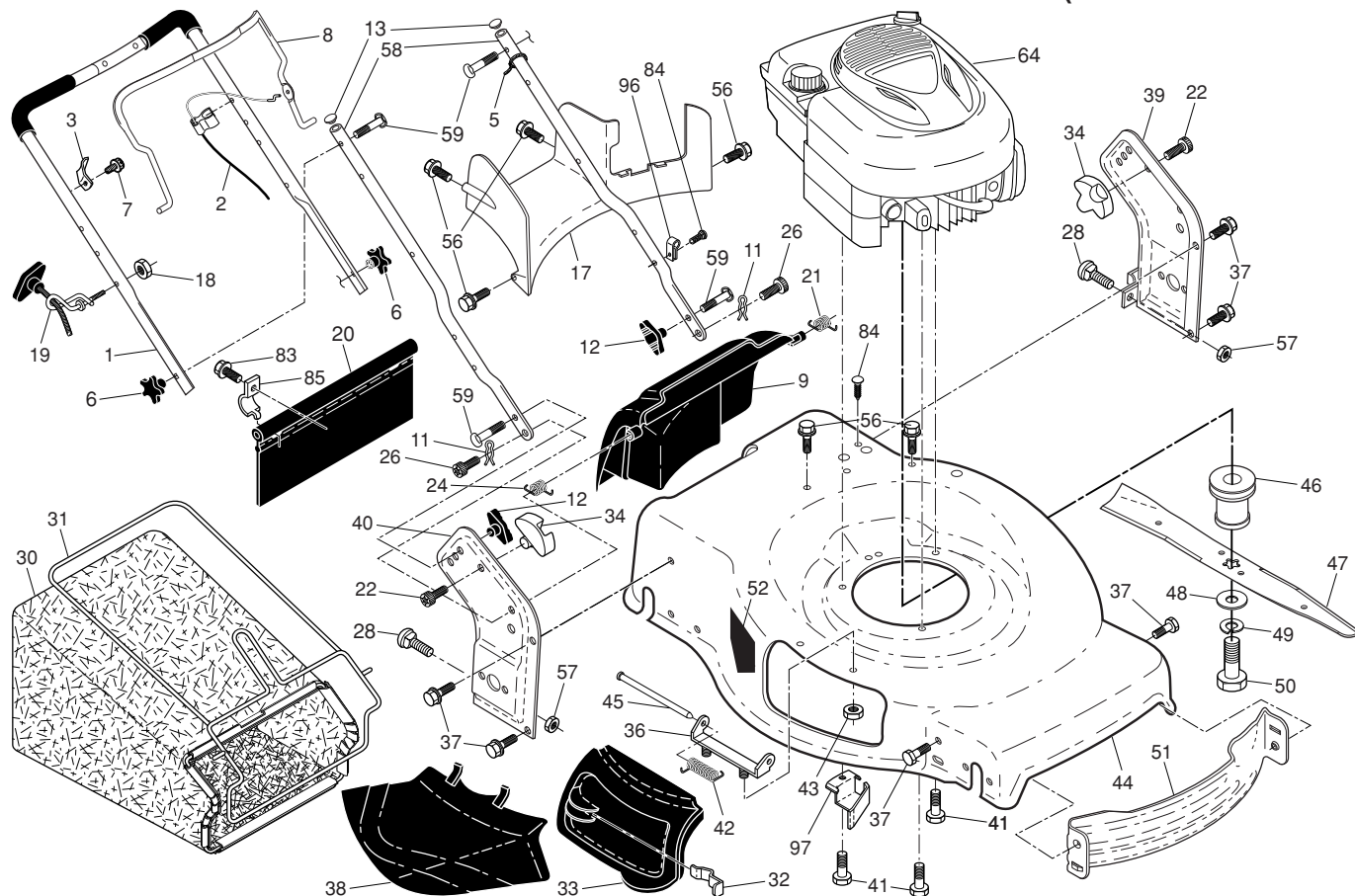
Vous pouvez utiliser de l'essence contenant jusqu'à 10 % d'éthanol (E10) avec cet appareil. L'utilisation d'essence contenant plus de 10 % d'éthanol annulera la garantie du produit.

584 29 43-27 01.08.13 BY

Printed in U.S.A.
Imprimé aux É.U.

KOBALT™ ROTARY LAWN MOWER - - MODEL NUMBER 96148004401 (ITEM NUMBER 0435667)

2



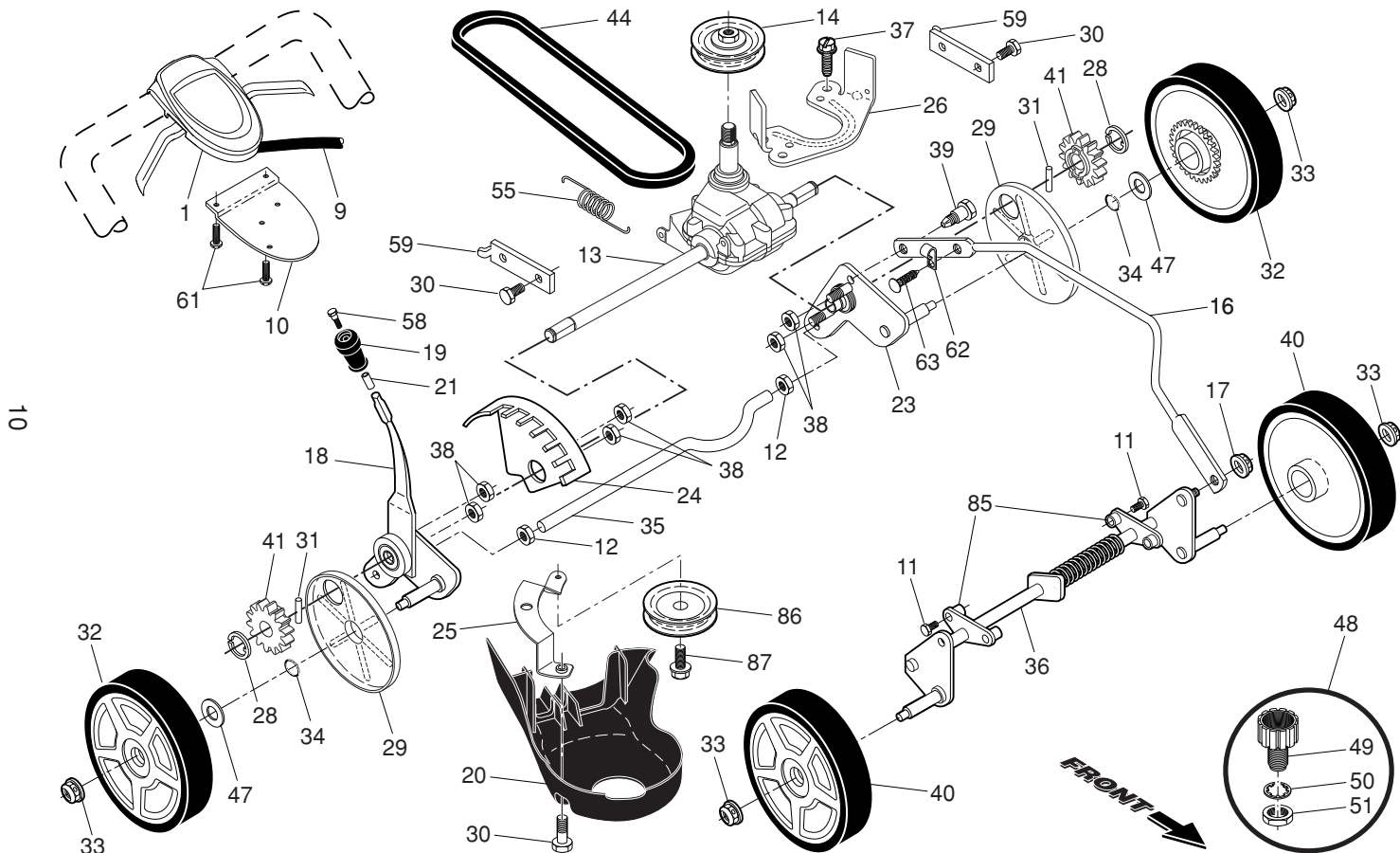
TONDEUSE À GAZON ROTATIVE KOBALT™ - NO DE MODÈLE 96148004401 (ITEM #0435667)

11

NO. DE RÉF.	NO. DE PIÈCE	DESCRIPTION	NO. DE RÉF.	NO. DE PIÈCE	DESCRIPTION
1	532 43 55-09	Commande d'entraînement (Y compris le Câble d'entraînement)	34	532 19 74-80	Bague en O
9	532 43 16-50	Câble d'entraînement	35	532 43 05-98	Arbre, Arrière
10	532 43 27-90	Support de Montage	36	532 44 22-07	Arbre, Avant
11	817 41 13-12	Vis	37	532 16 34-09	Vis
12	873 94 08-00	Écrou Frein	38	532 19 17-30	Écrou Frein
13	581 68 08-01	Ensemble du Boîte de Vitesse, Complet	39	532 40 70-59	Boulon, Semi-Gimlett Point
14	532 19 41-28	Poulie d'entraînement	40	581 00 94-09	Ensemble de la Roue et le Pneu, Avant
16	532 43 00-30	Tige	41	532 40 48-35	Pignon
17	532 75 11-53	Écrou Frein	44	532 40 65-57	Courroie Trapézoïdale
18	532 43 78-69	Jeu, Depositif de Relevage de Roue	47	532 06 77-25	Rondelle Plate
19	532 43 39-96	Manchon du Depositif de Relevage de Roue	48	532 42 11-14	Ensemble de Dispositif de Lavage de l'eau
20	580 80 69-01	Défecteur de Débris	49	532 41 97-35	Adjustage, Dispositif de Lavage de l'eau
21	532 43 52-42	Ancre	50	532 41 55-85	Rondelle Frein
23	532 43 78-70	Ensemble de l'arbre de Roue, C.G.	51	532 41 55-86	Écrou Frein H, avec Bague en O
24	532 43 35-11	Support, Relevage de Hauteur	55	581 35 13-01	Ressort de Tension
25	581 31 38-02	Support de Montage, Défecteur de Débris	58	532 43 52-41	Bouton
26	532 42 60-66	Guide de Courroie	59	532 44 21-13	Support
28	812 00 00-58	Bague en E	61	532 18 16-98	Vis
29	581 84 04-01	Couvercle de la Roue	62	532 19 79-91	Pince, Câble
31	532 40 48-45	Joint d'étanchéité	63	532 19 10-39	Attache
32	581 68 55-02	Ensemble de la Roue et le Pneu, Arrière	85	532 43 90-77	Support, Arbre, Avant
33	532 40 91-48	Écrou Frein	86	580 36 43-01	Poulie
			87	581 12 76-01	Vis

REMARQUE: Toutes les dimensions de composant sont données en pouces É.-U. 1 pouce = 25,4 mm. **IMPORTANT:** N'utilisez que les pièces de rechange autorisée par le fabricant de votre souffleuse à neige (O.E.M.). Échec pour faire ainsi est dangereux et risque d'endommager votre souffleuse à neige et d'annuler sa garantie.

TONDEUSE À GAZON ROTATIVE KOBALT™ - NO DE MODÈLE 96148004401 (ITEM #0435667)

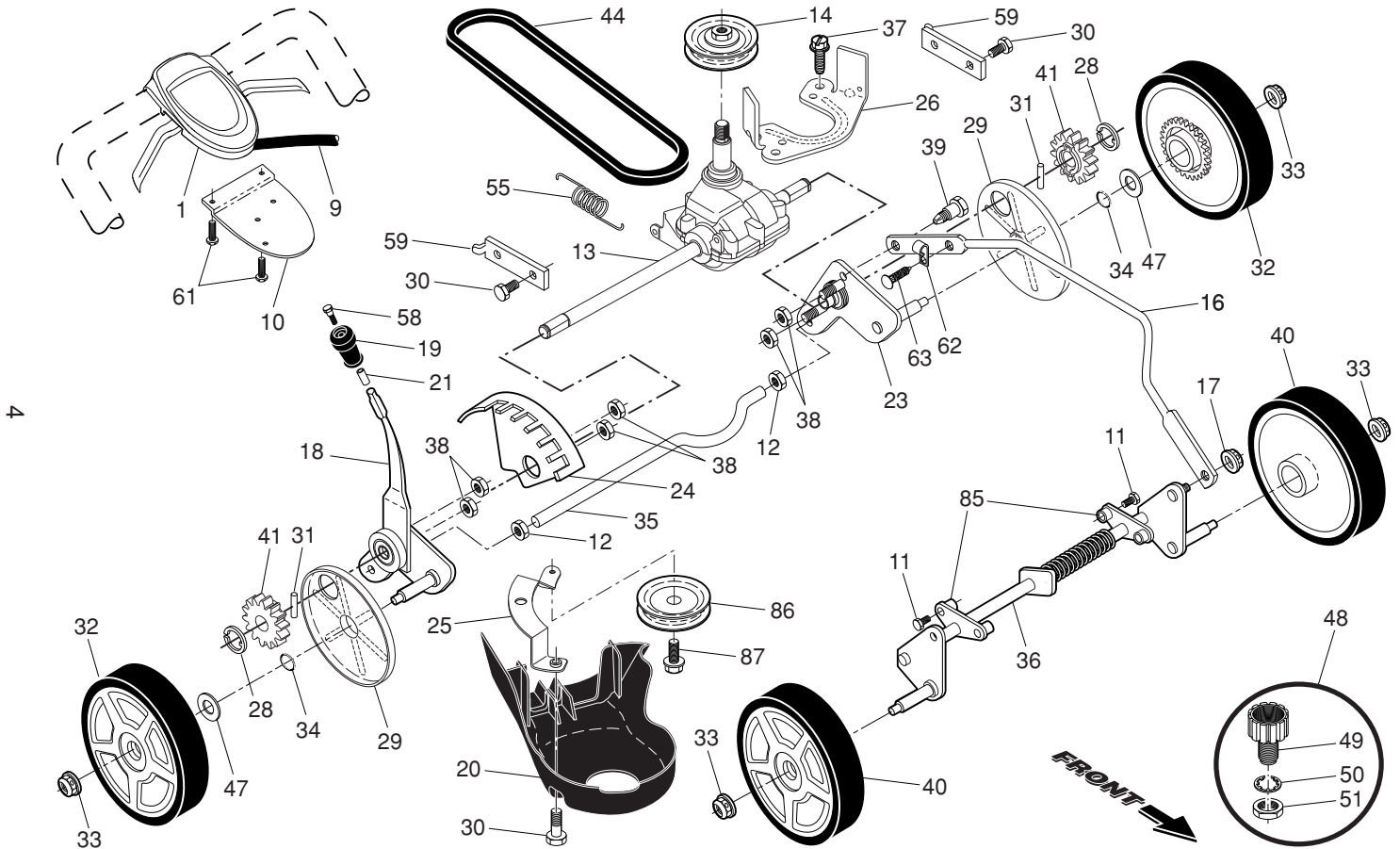


KOBALT™ ROTARY LAWN MOWER - - MODEL NUMBER 96148004401 (ITEM NUMBER 0435667)

KEY NO.	PART NO.	DESCRIPTION	KEY NO.	PART NO.	DESCRIPTION	KEY NO.	PART NO.	DESCRIPTION
1	580 63 87-09	Upper Handle Assembly (Includes Foam Grip)	31	532 41 99-51	Frame, Grass Catcher	52	532 40 47-63	Decal, Danger
2	532 42 74-97	Cable, Engine Zone Control	32	532 44 11-92	Latch, Mulcher Door	56	817 41 13-12	Screw, Hex Washer Head #13 x 3/4
3	532 43 00-34	Bracket, Upstop	33	532 43 26-42	Mulcher Door	57	532 15 53-77	Nut, Hex
6	532 18 23-98	Handle Knob, Star	34	532 43 81-34	Bracket, Grassbag	58	532 44 11-96	Bar, Lower Handle
7	532 17 88-48	Screw #10-16 x 5/8	35	532 17 57-35	Hinge Bracket Assembly	59	532 19 15-74	Handle Bolt
8	581 96 74-01	Control Bar	36	532 17 57-35	Hinge Bracket Assembly	64	- - -	Engine, Briggs & Stratton, Model Number 126T02-1525-B1 (For engine service and replacement parts, call Briggs & Stratton at 1-800-233-3723)
9	532 42 10-88	Rear Door Assembly	37	817 00 05-10	Screw	83	532 75 00-97	Screw
11	532 42 55-75	Hairpin, Door/Handle Pivot	38	532 42 61-29	Discharge Deflector	84	532 42 81-24	Fastener, Push
12	532 19 19-38	Handle Knob, Standard	39	581 35 37-03	Handle Bracket, LH	85	532 43 45-30	Mounting Bracket, Skirt
13	532 43 75-16	Plug, Handle Bar	40	581 35 36-03	Handle Bracket, RH	96	532 19 79-91	Clip, Cable
17	581 78 21-01	Rear Baffle	41	532 15 04-06	Screw, Dogpoint 3/8-16 x 1-1/8	97	581 11 53-02	Bracket
18	532 13 20-04	Keys Locknut 1/4-20	42	532 19 30-00	Spring, Torsion	--	532 19 37-33	Operator's Manual, English
19	532 19 47-88	Rope Guide	43	532 19 17-30	Nut, Hex, Nylock	--	532 19 37-36	Operator's Manual, French
20	532 44 45-01	Rear Skirt	44	581 70 83-10	Kit, Lawn Mower Housing	--	532 19 37-43	Operator's Manual, Spanish
21	532 41 99-49	Spring, Rear Door, LH, Black	45	532 17 56-50	Rod, Hinge	--	584 29 43-27	Repair Parts Manual, English / French
22	532 14 18-41	Screw, Panhead, Torx #20	46	581 85 15-01	Blade Adapter / Pulley			
24	532 41 99-48	Spring, Rear Door, RH, Grey	47	532 42 18-25	Blade, 22"			
26	532 41 99-45	Screw, Rear Door/Handle Pivot	48	532 85 10-74	Washer, Hardened			
28	872 25 05-05	Bolt, Carriage 5/16-18 x 5/8	49	532 85 02-63	Washer, Helical			
30	580 94 73-12	Grassbag	50	532 85 10-84	Screw, Machine, Hex Head 3/8-24 x 1-3/8 Grade 8			
			51	532 43 05-99	Front Baffle			

NOTE: All component dimensions given in U.S. inches. 1 inch = 25.4 mm. **IMPORTANT:** Use only Original Equipment Manufacturer (O.E.M.) replacement parts. Failure to do so could be hazardous, damage your lawn mower and void your warranty.

KOBALT™ ROTARY LAWN MOWER -- MODEL NUMBER 96148004401 (ITEM NUMBER 0435667)



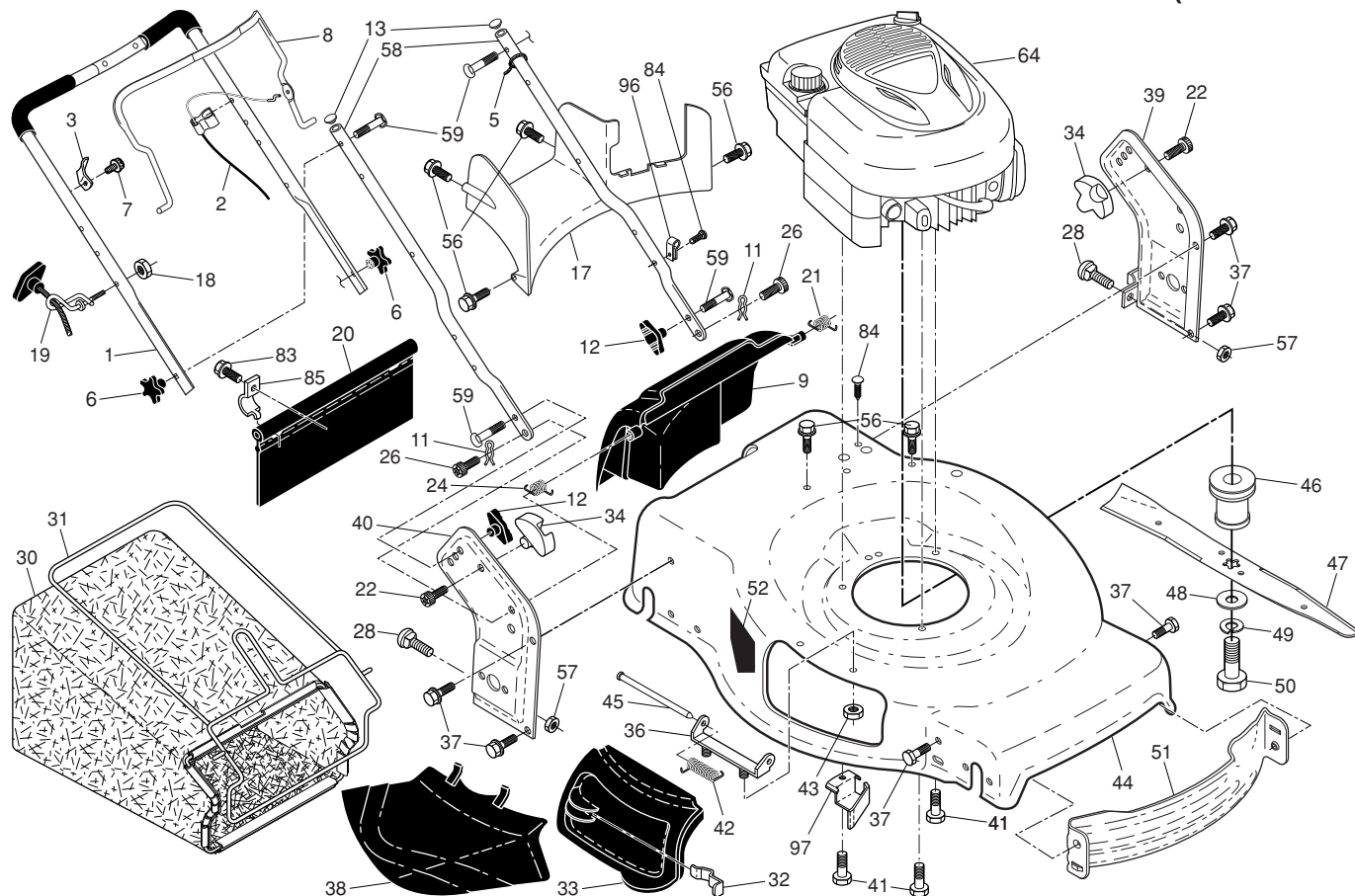
TONDEUSE À GAZON ROTATIVE KOBALT™ - NO DE MODÈLE 96148004401 (ITEM #0435667)

NO. DE RÉF.	NO. DE PIÈCE	DESCRIPTION	NO. DE RÉF.	NO. DE PIÈCE	DESCRIPTION	NO. DE RÉF.	NO. DE PIÈCE	DESCRIPTION
1	580 63 87-09	Ensemble de Guidon Supérieur (Y Compris le Poignée en Mousse)	28	872 25 05-05	Boulon de Chariot 5/16-18 x 5/8	56	817 41 13-12	Vis H #13 x 3/4
2	532 42 74-97	Câble, Commande, Moteur	30	580 94 73-12	Ramasse-herbe	57	532 15 53-77	Écrou H
3	532 43 00-34	Support	31	532 41 99-51	Chassis, Ramasse-herbe	58	532 44 11-96	Barre, Guidon Inférieur
6	532 18 23-98	Bouchon de Guidon, Star	32	532 44 11-92	Verrou, Porte de Broyeuse	59	532 19 15-74	Boulon de Guidon
7	532 17 88-48	Vis #10-16 x 5/8	33	532 43 26-42	Porte de Broyeuse	64	---	Moteur, Briggs & Stratton, Numéro de Modèle 126T02-1525-B1 (Pour des pièces de service et de rechange de de moteur, réclamez Briggs & Stratton à 1-800-233-3723)
8	581 96 74-01	Barre de Commande	34	532 43 81-34	Suport, Ramasse-herbe	83	532 75 00-97	Vis
9	532 42 10-88	Porte Arrière	35	532 17 57-35	Support à Charnière	84	532 42 81-24	Attache
11	532 42 55-75	Pince, Porte Arrière / Pivot de Guidon	36	532 17 57-35	Support à Charnière	85	532 43 45-30	Support de Montage, Jupe
12	532 19 19-38	Bouchon de Guidon, Standard	37	817 00 05-10	Vis	96	532 19 79-91	Pince, Câble
13	532 43 75-16	Bouton, Barre, Guidon Inférieur	38	532 42 61-29	Défecteur de Decharge	97	581 11 53-02	Support
17	581 78 21-01	Chicane Arrière	39	581 35 37-03	Support de Guidon, C.G.	--	532 19 37-36	Manuel de l'opérateur, Français
18	532 13 20-04	Écrou Frein 1/4-20	40	581 35 36-03	Support de Guidon, C.D.	--	532 19 37-33	Manuel de l'opérateur, Anglais
19	532 19 47-88	Guide, Câble de Démarreur	41	532 15 04-06	Vis 3/8-16 x 1-1/8	--	532 19 37-43	Manuel de l'opérateur, Espagnol
20	532 44 45-01	Juqe Arrière	42	532 19 30-00	Ressort, Torsion	--	584 29 43-27	Manuel de pièces de rechange, Français / Anglais
21	532 41 99-49	Ressort de Porte Arrière, C.G., Noir	43	532 19 17-30	Écrou Frein			
22	532 14 18-41	Vis #20	44	581 70 83-10	Jeu, Boîter de Tondeuse			
24	532 41 99-48	Ressort de Porte Arrière, C.D., Grey	45	532 17 56-50	Tige à Charnière			
26	532 41 99-45	Vis, Porte Arrière / Pivot de Guidon	46	581 85 15-01	Adaptateur de Lame / Poulie			
			47	532 42 18-25	Lame, 22"			
			48	532 85 10-74	Rondelle Durcie			
			49	532 85 02-63	Rondelle Hélicoïdale			
			50	532 85 10-84	Vis H 3/8-24 x 1-3/8 Grade 8			
			51	532 43 05-99	Chicane Avant			
			52	532 40 47-63	Décalcomanie de Danger			

REMARQUE: Toutes les dimensions de composant sont données en pouces É.-U. 1 pouce = 25,4 mm. **IMPORTANT:** N'utilisez que les pièces de rechange autorisée par le fabricant de votre souffleuse à neige (O.E.M.). Échec pour faire ainsi est dangereux et risque d'endommager votre souffleuse à neige et d'annuler sa garantie.

TONDEUSE À GAZON ROTATIVE KOBALT™ - NO DE MODÈLE 96148004401 (ITEM #0435667)

8



5

KOBALT™ ROTARY LAWN MOWER - - MODEL NUMBER 96148004401 (ITEM NUMBER 0435667)

KEY NO.	PART NO.	DESCRIPTION	KEY NO.	PART NO.	DESCRIPTION
1	532 43 55-09	Drive Control Assembly (Includes Cable)	33	532 40 91-48	Nut, Flangelock 3/8-16
9	532 43 16-50	Cable, Drive	34	532 19 74-80	O-Ring
10	532 43 27-90	Mounting Bracket, Drive Control	35	532 43 05-98	Axle, Rear
11	817 41 13-12	Screw	36	532 44 22-07	Axle, Front
12	873 94 08-00	Nut, Hex	37	532 16 34-09	Screw, Hi-Lo Thread
13	581 68 08-01	Gear Case Assembly, Complete	38	532 19 17-30	Nut, Hex
14	532 19 41-28	Pulley, Drive	39	532 40 70-59	Bolt
16	532 43 00-30	Rod, Connecting	40	581 00 94-09	Wheel & Tire Assembly, Front
17	532 75 11-53	Nut, Hex	41	532 40 48-35	Pinion
18	532 43 78-69	Kit, Selector Assembly	44	532 40 65-57	Belt, Drive
19	532 43 39-96	Selector Knob	47	532 06 77-25	Washer, Flat
20	580 80 69-01	Debris Shield	48	532 42 11-14	Kit, Water Washout Assembly
21	532 43 52-42	Anchor	49	532 41 97-35	Fitting, Water Washout
23	532 43 78-70	Wheel Axle Assembly, LH	50	532 41 55-85	Washer, Lock, Internal Tooth
24	532 43 35-11	Bracket, Height Adjustment	51	532 41 55-86	Locknut, Hex, with O-Ring
25	581 31 38-02	Mounting Bracket, Debris Shield	55	581 35 13-01	Spring, Tension
26	532 42 60-66	Belt Keeper	58	532 43 52-41	Bolt, Shoulder
28	812 00 00-58	E-Ring 7/16	59	532 44 21-13	Support Bracket
29	581 84 04-01	Cover, Dust, Wheel	61	532 18 16-98	Screw
30	817 00 05-10	Screw, Hex Head 5/16-18	62	532 19 79-91	Clip, Cable
31	532 40 48-45	Pawl, Drive	63	532 42 81-24	Fastener, Push
32	581 68 55-02	Wheel & Tire Assembly, Rear	85	532 43 90-77	Support Bracket, Front Axle
			86	580 36 43-01	Pulley, Idler
			87	581 12 76-01	Screw

NOTE: All component dimensions given in U.S. inches. 1 inch = 25.4 mm. **IMPORTANT:** Use only Original Equipment Manufacturer (O.E.M.) replacement parts. Failure to do so could be hazardous, damage your lawn mower and void your warranty.

LIMITED WARRANTY

The Manufacturer warrants to the original consumer purchaser that this product as manufactured is free from defects in materials and workmanship. For a period of two (2) years from date of purchase by the original consumer purchaser, we will repair or replace, at our option, without charge for parts or labor incurred in replacing parts, any part which we find to be defective due to materials or workmanship. This Warranty is subject to the following limitations and exclusions.

1. This warranty does not apply to the engine, transaxle/transmission components, battery (except as noted below) or components parts thereof. Please refer to the applicable manufacturer's warranty on these items.
2. Transportation charges for the movement of any power equipment unit or attachment are the responsibility of the purchaser. Transportation charges for any parts submitted for replacement under this warranty must be paid by the purchaser unless such return is requested by the manufacturer.
3. Battery Warranty: On products equipped with a Battery, we will replace, without charge to you, any battery which we find to be defective in manufacture, during the first ninety (90) days of ownership. After ninety (90) days, we will exchange the Battery, charging you 1/12 of the price of a new Battery for each full month from the date of the original sale. Battery must be maintained in accordance with the instructions furnished.
4. The Warranty period for any products used for rental or commercial purposes is limited to 45 days from the date of original purchase.
5. This Warranty applies only to products which have been properly assembled, adjusted, operated, and maintained in accordance with the instructions furnished. This Warranty does not apply to any product which has been subjected to alteration, misuse, abuse, improper assembly or installation, delivery damage, or to normal wear of the product.
6. Exclusions: Excluded from this Warranty are belts, blades, blade adapters, normal wear, normal adjustments, standard hardware and normal maintenance.
7. In the event you have a claim under this Warranty, you must return the product to an authorized service dealer.

Should you have any unanswered questions concerning this Warranty, contact:

HOP
Customer Service Department
9335 Harris Corners Parkway
Charlotte, NC 28269 USA

In Canada contact:
HOP
Customer Service Department
5855 Terry Fox Way
Mississauga, Ontario L5V 3E4

giving the model number, serial number and date of purchase of your product and the name and address of the authorized dealer from whom it was purchased.

THIS WARRANTY DOES NOT APPLY TO INCIDENTAL OR CONSEQUENTIAL DAMAGES AND ANY IMPLIED WARRANTIES ARE LIMITED TO THE SAME TIME PERIODS STATED HEREIN FOR OUR EXPRESSED WARRANTIES.

Some areas do not allow the limitation of consequential damages or limitations of how long an implied Warranty may last, so the above limitations or exclusions may not apply to you. This Warranty gives you specific legal rights, and you may have other rights which vary from locale to locale.

This is a limited Warranty within the meaning of that term as defined in the Magnuson-Moss Act of 1975.

GARANTIE LIMITÉE

Le Fabricant garantit son produit à l'acheteur initial comme exempt de tout défaut de matière et de fabrication. Pendant deux (2) ans, à compter de la date d'achat de la part de l'acheteur initial, nous réparerons ou remplacerons à notre choix, gratuitement, toute pièce, sur laquelle nous estimerons qu'il existe un défaut de matière ou de fabrication. Cette garantie est soumise aux limitations suivants et exceptions:

1. Cette garantie ne couvre pas le moteur, la transmission/composants de transmission, la batterie (sauf comme mentionnée ci-dessous) ou les pièces détachées. Veuillez-vous consulter la garantie applicable du fabricant des articles.
2. L'acheteur est responsable de coût du transport de tous les équipements actionnés par moteur ou les accessoires. L'acheteur est responsable de coût aussi du transport de toutes les pièces (couvertes par cette garantie) soumis pour remplacement à moins que le fabricant demande à l'acheteur de renvoyer les pièces.
3. Garantie de la batterie: Pour les produits équipés d'une batterie, nous remplacerons, gratuitement, toute batterie estimée défectueuse pendant les quatre-vingt-dix (90) jours initiaux suivant l'achat. Après quatre-vingt-dix (90) jours, nous échangerons la batterie, le coût pour vous être 1/12 du prix d'une nouvelle batterie pour chaque mois complet à compter de la date d'achat initial. La batterie doit être entretenue selon les directives données dans la documentation appropriée.
4. La période de garantie applicable aux produits proposés en location ou à des fins commerciales est limitée à quarante-cinq (45) jours à compter de la date d'achat initial.
5. Cette garantie ne s'applique qu'aux produits correctement assemblés, réglés, utilisés et entretenus conformément aux instructions données dans la documentation appropriée. Cette garantie ne s'applique pas aux produits qui ont été modifié, utilisés incorrectement, abusés, mal assemblés, mal installés ou endommagés lors de la livraison ou usage normal.
6. Exclusions: Les courroies, lames, moyeux de lames, usage normal, réglages normaux, quincaillerie ordinaire, et entretien normal sont exclus de cette garantie.
7. En cas de problème entrant dans le cadre de cette garantie, veuillez-vous retourner votre machine à un concessionnaire autorisé.

Pour toute question à ce sujet, veuillez-vous communiquer avec:

HOP
Département de Service à la Clientèle
9335 Harris Corners Parkway
Charlotte, NC 28269 USA

Au Canada:
HOP
Département de Service à la Clientèle
5855 Terry Fox Way
Mississauga, Ontario L5V 3E4

en nous donnant le numéro du modèle, le numéro de série, la date d'achat de votre machine ainsi que l'adresse du concessionnaire autorisé chez qui vous l'avez acheté. **CETTE GARANTIE NE COUVRE AUCUN DOMMAGE INCIDENTEL OU CONSÉQUENT ET TOUTE GARANTIE IMPLICITE EST LIMITÉE AUX MÊMES PÉRIODES PRÉCISÉES ICI POUR LES GARANTIES EXPLICITES DU FABRICANT.**

Certaines localités ne permettent aucune restriction des dommages conséquents ou de la durée d'une garantie implicite et; par conséquent, il se pourrait que les restrictions et exclusions énoncées ci-dessus ne s'appliquent pas à vous. Cette garantie vous donne droits légaux spécifiques et vous pouvez aussi jouir d'autres droits d'un endroit à un autre.

Cette garantie est une garantie limitée comme définie dans la loi Magnuson-Moss Act de 1975.