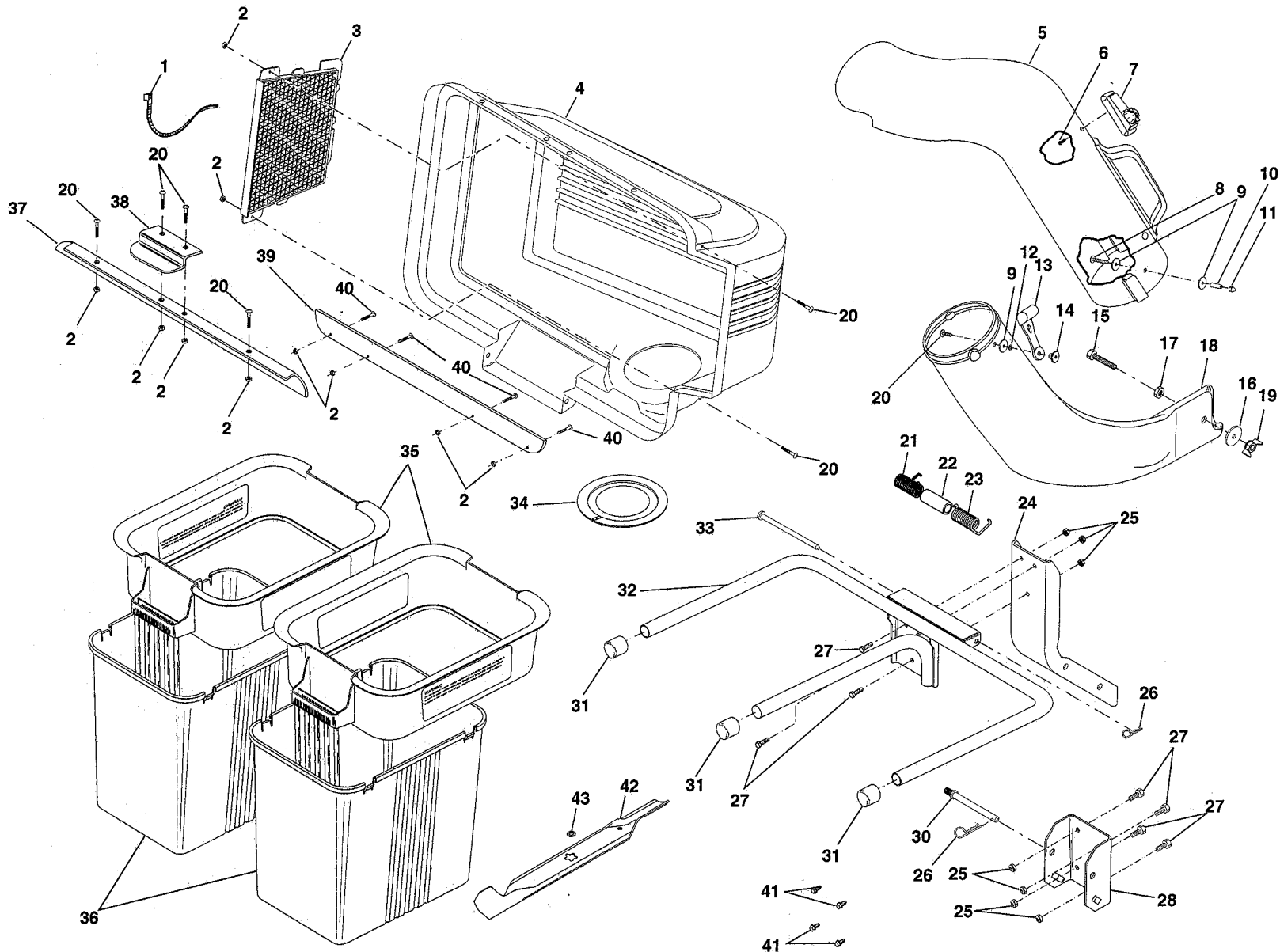


# REPAIR PARTS/PIECES DE RECHANGE

GRASS CATCHER - - MODEL NUMBER CE38C / RAMASSE-HERBE - - NUMERO DE MODELE CE38C  
PRODUCT NUMBER 954 04 02-92 / NUMERO DE PRODUIT 954 04 02-92



# REPAIR PARTS/PIECES DE RECHANGE

GRASS CATCHER- - MODEL NUMBER CE38C / RAMASSE-HERBE - - NUMERO DE MODELE CE38C  
 PRODUCT NUMBER 954 04 02-92 / NUMERO DE PRODUIT 954 04 02-92

KEY NO.	PART NO.	DESCRIPTION	DESCRIPTION	KEY NO.	PART NO.	DESCRIPTION	DESCRIPTION
1	532124756	Tie, Cable	Attache plastique	26	532124670	Spring, Retainer	Ressort de retenue
2	532069180	Nut, Crownlock #10-24	Ecrou auto-serrant #10-24	27	874760512	Bolt, Hex 5/16-18 x 3/4	Boulon H 5/16 -18 x 3/4
3	532127533	Screen, Cover	Ecran de couvercle	28	532130889	Bracket, Mounting	Support de montage
4	532126816	Cover	Couvercle	30	532131137	Pin, Support Post	Goupille de poteau de soutien
5	532137401	Chute, Upper	Glissière supérieure	31	532134496	Plug, Tubing End	Capuchon d'extrémité de tuyau
6	818021008	Screw, Special	Vis spéciale	32	532126919	Bagger, Frame	Cadre de ramasse-herbe
7	532130933	Full Bagger Indicator	Indicateur de sac plein	33	532128600	Pin, Hinge	Goupille de charnière
8	532087175	Screw, #10-24 x 1-1/8	Vis #10-24 x 1-1/8	34	532127534	Gasket, Cover	Garniture de couvercle
9	819061216	Washer 3/16x3/4x16 Ga.	Rondelle 3/16x3/4x16 Ja.	35	532129585	Container, Top	Contenant supérieur
10	532007206	Spacer, Split	Entretoise fendue	36	532129586	Container, Bottom	Contenant inférieur
11	532060867	Nut, Acorn #10-24	Ecrou borgne #10-24	37	532132256	Seal, Cover	Sceau de couvercle
12	810071000	Washer, lock	Rondelle frein	38	532130895	Latch Handle, Cover	Poignée de loquet de couvercle
13	532109808	Latch, Chute	Loquet de glissière	39	532135495	Strip, Seal	Bande de scellement
14	532125004	Nut, Weld	Ecrou spécial	40	871141008	Screw #10-24 x 1/2	Vis #10-24 x 1/2
15	874930620	Bolt, Hex 3/8-16 x 1-1/4	Boulon H 3/8-16 x 1-1/4	41	817490508	Screw 5/16-18 x 1/2	Vis autotaraudeuse H 5/16-18 x 1/2
16	819131616	Washer 13/32x1x16 Ga.	Rondelle 13/32x1x16 Ja.	42	532138497	Hex, Self Tapping	Lame de levage haut
17	873750600	Locknut 3/8-16	Ecrou frein 3/8-16	43	532138200	Blade, High Lift	Rondelle d'insertion
18	532131970	Chute, Lower	Glissière inférieure	—	532104419	Washer, Insert	Sac-poubelle; 3,0 mil. 30 gallon (N'y pas compris avec le ramasse-herbe)
19	532135651	Wingnut 3/8-16	Ecrou à oreilles 3/8-16	—	532137825	Bag, 3.0 mil. 30 Gallon	Manuel de propriétaire
20	871161010	Screw #10-24 x 5/8	Vis #10-24 x 5/8			Trash (not included with bagger)	
21	532132796	Spring, Cover L.H. (black)	Ressort de couvercle C.G.			Owner's Manual	
22	532133235	Spacer, Cover	Entretoise de couvercle				
23	532132983	Spring, Cover R.H. (gray)	Ressort de couvercle C.D.				
24	532126813	Post, Support	Poteau de soutien				
25	532063124	Locknut 5/16 x 18	Ecrou frein 5/16 x 18				