

LISTE DES PIÈCES ILLUSTRÉE

MFG. ID NO.: 96012003200

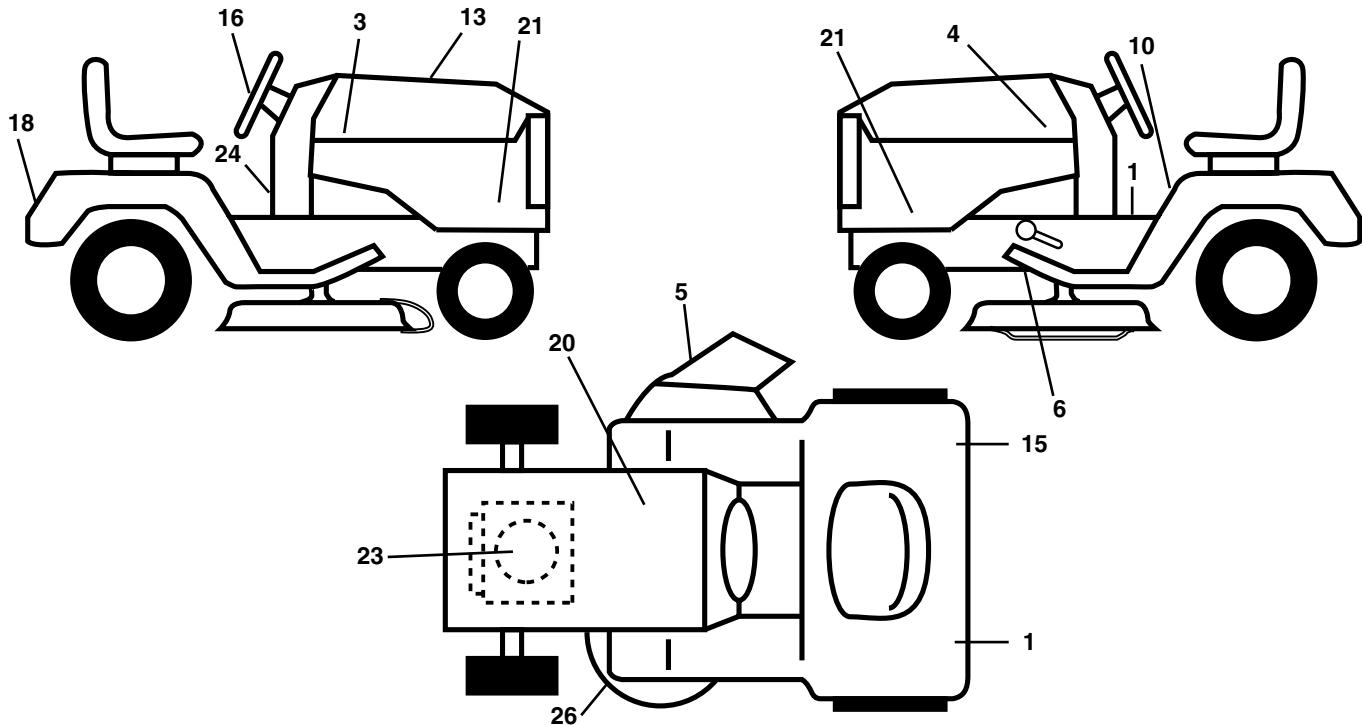
NUMÉRO DE CATALOGUE

DE CLIENT: DB24H48YT

PIÈCES DE RECHANGE

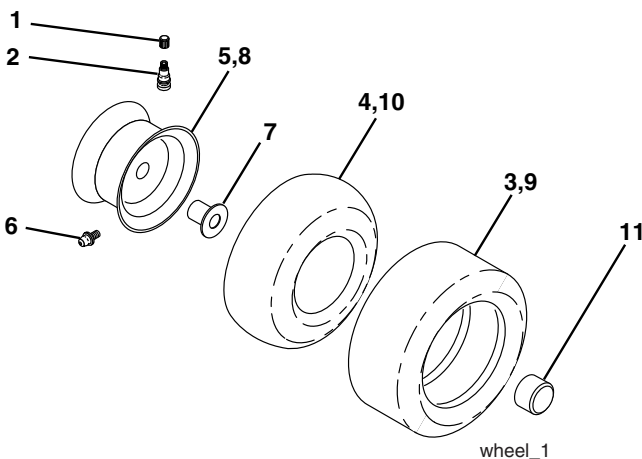
TRACTEUR - - NO. DE MODÈLE DB24H48YT (96012003200)

DÉCALCOMANIES



NO. DE RÉF.	NO DE PIÈCE	DESCRIPTION	NO. DE RÉF.	NO DE PIÈCE	DESCRIPTION
1	173589	Décalcomanie de catadioptre C.G.	18	172740	Décalcomanie de l'aile Husqvarna
2	193939	Décalcomanie de l'aile	20	145005	Décalcomanie de danger/poison de la batterie
3	176272	Décalcomanie du capot	21	191659	Décalcomanie du panneau latéral
4	176273	Décalcomanie du capot	23	191652	Décalcomanie de moteur
5	170563	Décalcomanie d'avertissement	24	191076	Décalcomanie de tableau de bord
6	175291	Décalcomanie de la courroie trapézoïdale	26	178502	Décalcomanie de d'avertissement
10	157140	Décalcomanie de danger de l'aile (anglais/français)	--	166960	Décalcomanie
13	194985	Décalcomanie	--	184310X428	Coussin d repose-pied C.G.
15	173587	Décalcomanie de catadioptre C.D.	--	184311X428	Coussin d repose-pied C.D.
16	172743	Décalcomanie de insert	--	195032	Manuel du propriétaire (anglais/français)
			--	195033	Manuel du pièces (anglais/français)

ROUES & PNEUS

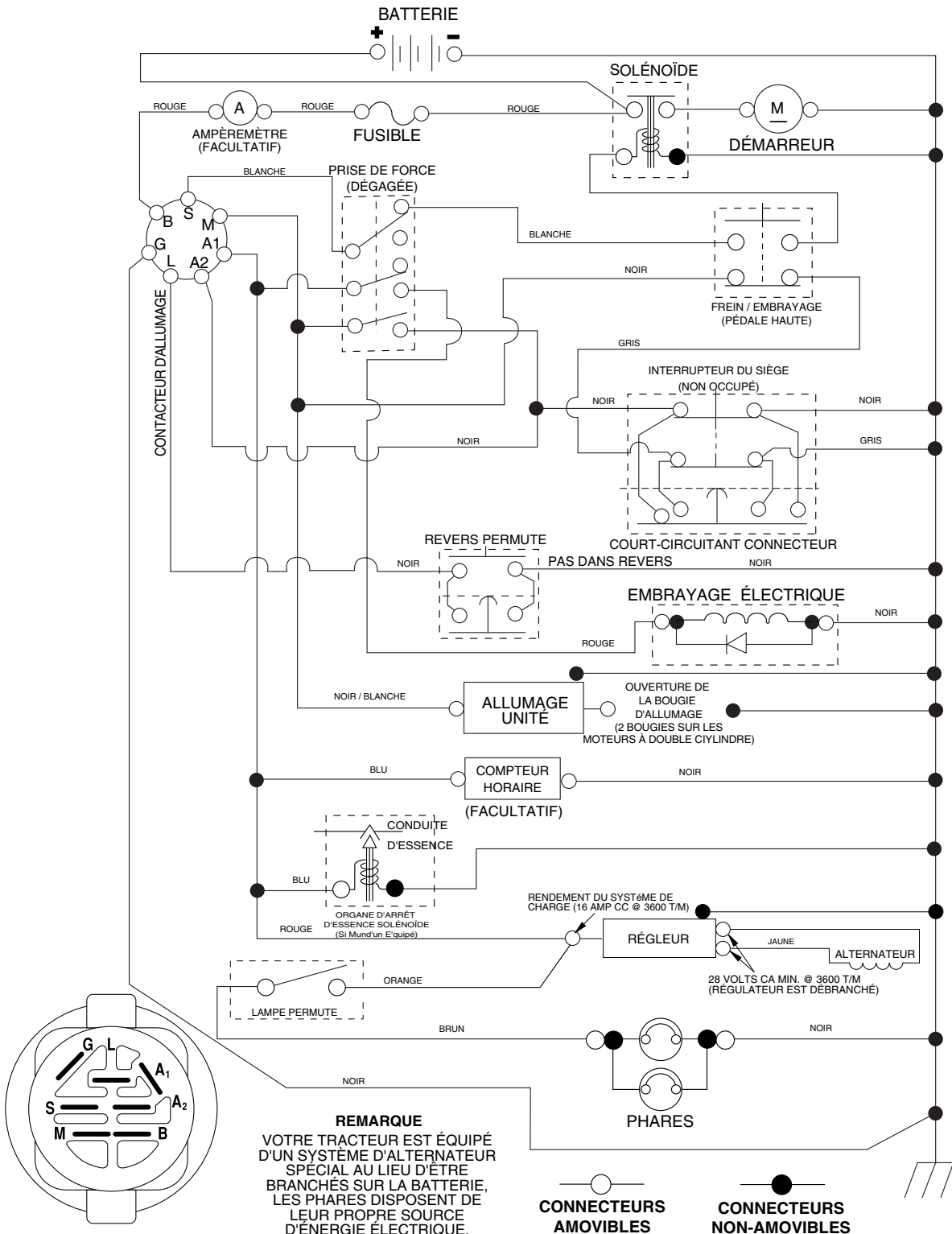


NO. DE RÉF.	NO DE PIÈCE	DESCRIPTION
1	59192	Capuchon de la valve du pneu
2	65139	Tubulure de la valve
3	106222X	Pneu antérieur 15 x 6 0 - 6
4	59904	Chambre à air antérieure (non fournie)
5	106732X421	Ensemble de la jante antérieure de 6"
6	278H	Graisseur (roue antérieure seulement)
7	9040J	Palier à bride (roue antérieure seulement)
8	106108X421	Ensemble de la jante arrière de 8"
9	138468	Pneu arrière 20 x 8-8C
10	7152J	Chambre à air arrière (non fournie)
11	104757X421	Chapeau de l'essieu 1 50 x 1 00
--	144334	Joint d'étanchéité de pneu (tube de .30L [10 oz. Tube])

REMARQUE: Toutes les dimensions de composant sont données en pouces É.-U. --1 pouce = 25,4 mm

TRACTEUR - - NO. DE MODÈLE DB24H48YT (96012003200)

SCHEMA

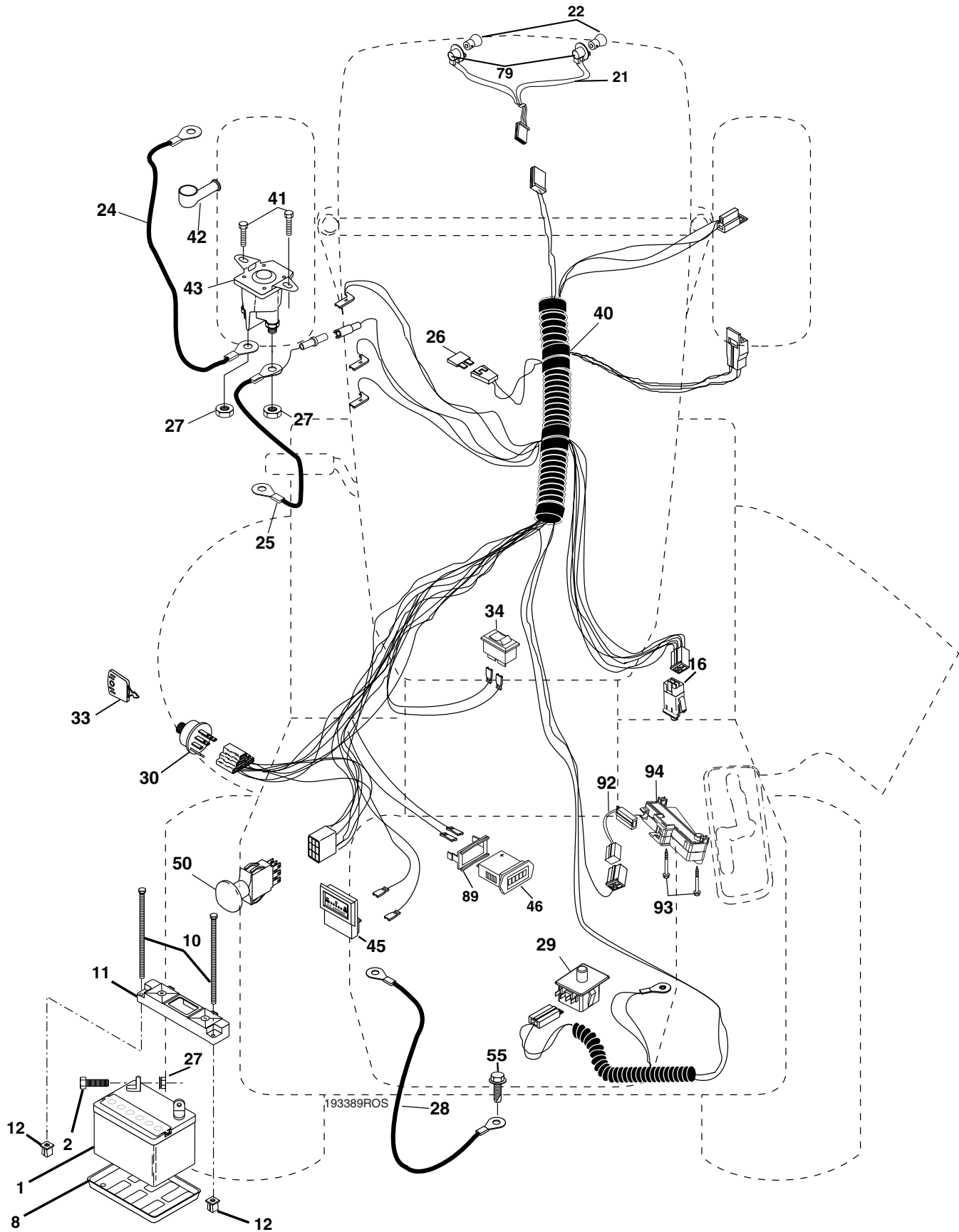


02833-f

PIÈCES DE RECHANGE

TRACTEUR - - NO. DE MODÈLE DB24H48YT (96012003200)

ÉLECTRIQUE



PIÈCES DE RECHANGE

TRACTEUR - - NO. DE MODÈLE DB24H48YT (96012003200)

ÉLECTRIQUE

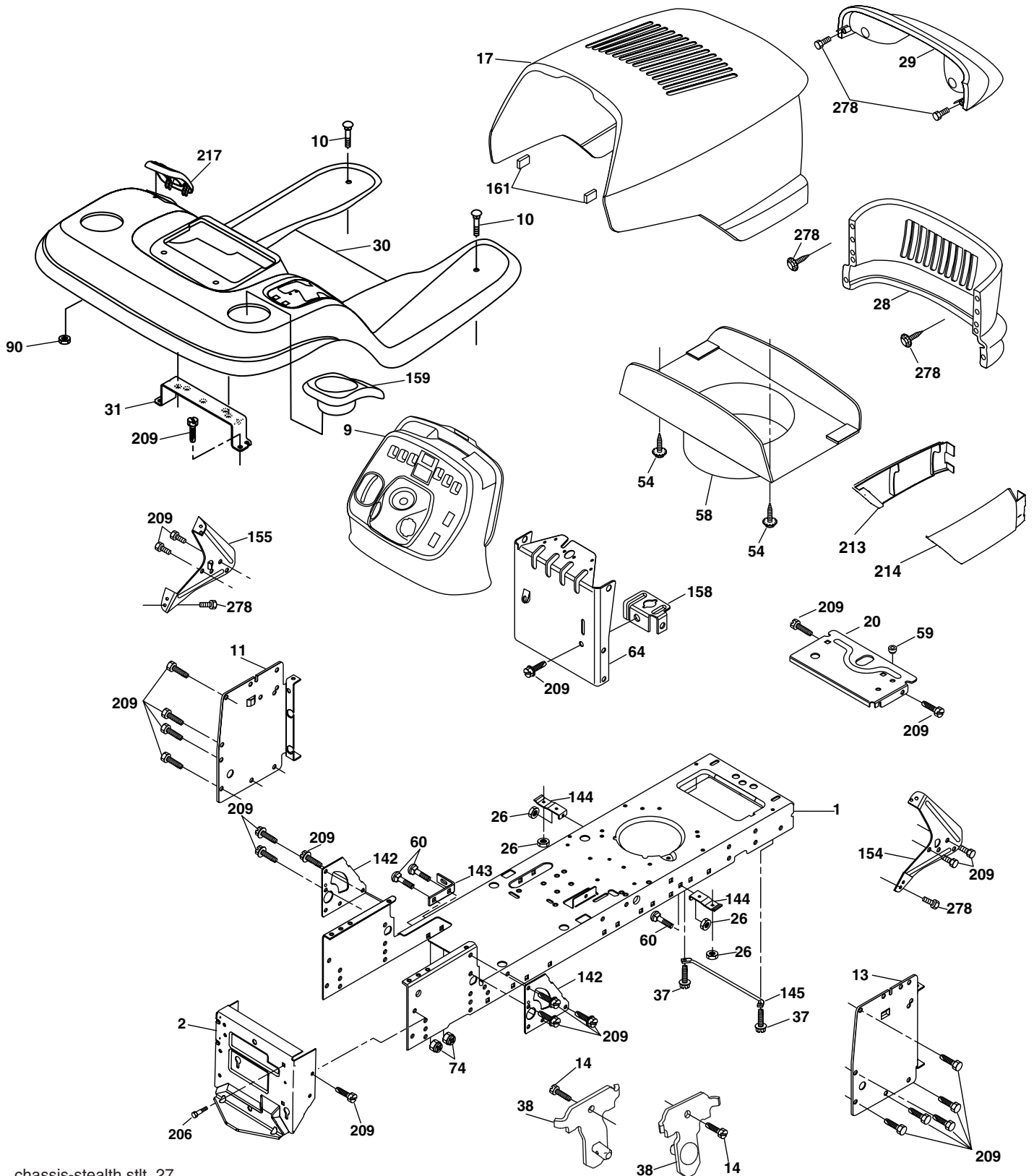
NO. DE RÉF.	NO DE PIÈCE	DESCRIPTION
1	144927	Batterie
2	74760412	Boulon H 1/4-20 Unc x 3/4
8	7603J	Plateau de batterie
10	145211	Boulon 1/4-20 x 7.5
11	150109	Plateau de retenue de la batterie
12	145769	Écrou
16	176138	Interrupteur de verrouillage pressé
21	175688	Harnais de l'ensemble des phares avec ampoule
22	4152J	Ampoule
24	8860R	Câble
25	146148	Câble
26	175158	Fusible
27	73510400	Écrou H
28	145491	Câble de masse
29	192749	Interrupteur du siège
30	193350	Contacteur d'allumage
33	140401	Clé de contact moulée
34	110712X	Interrupteur
40	193389	Harnais des câbles d'allumage
41	17720408	Vis 1/4-20 x 1/2
42	131563	Couverture de la borne
43	178861	Solénoïde
45	140844	Ampèremètre
46	169635	Compteur horaire
50	174653	Interrupteur PTO
55	17490508	Vis 5/16-18 x 1/2
79	175242	Support de poire
89	169639	Support
92	193465	Harnais
93	192540	Vis 10-14 x 2.0
94	191834	Inverse du module

REMARQUE: Toutes les dimensions de composant sont données en pouces É.-U. --1 pouce = 25,4 mm

PIÈCES DE RECHANGE

TRACTEUR - - NO. DE MODÈLE DB24H48YT (96012003200)

CHÂSSIS ET LES ENCEINTES



chassis-stealth.stlt_27

PIÈCES DE RECHANGE

TRACTEUR - - NO. DE MODÈLE DB24H48YT (96012003200) CHÂSSIS ET LES ENCEINTES

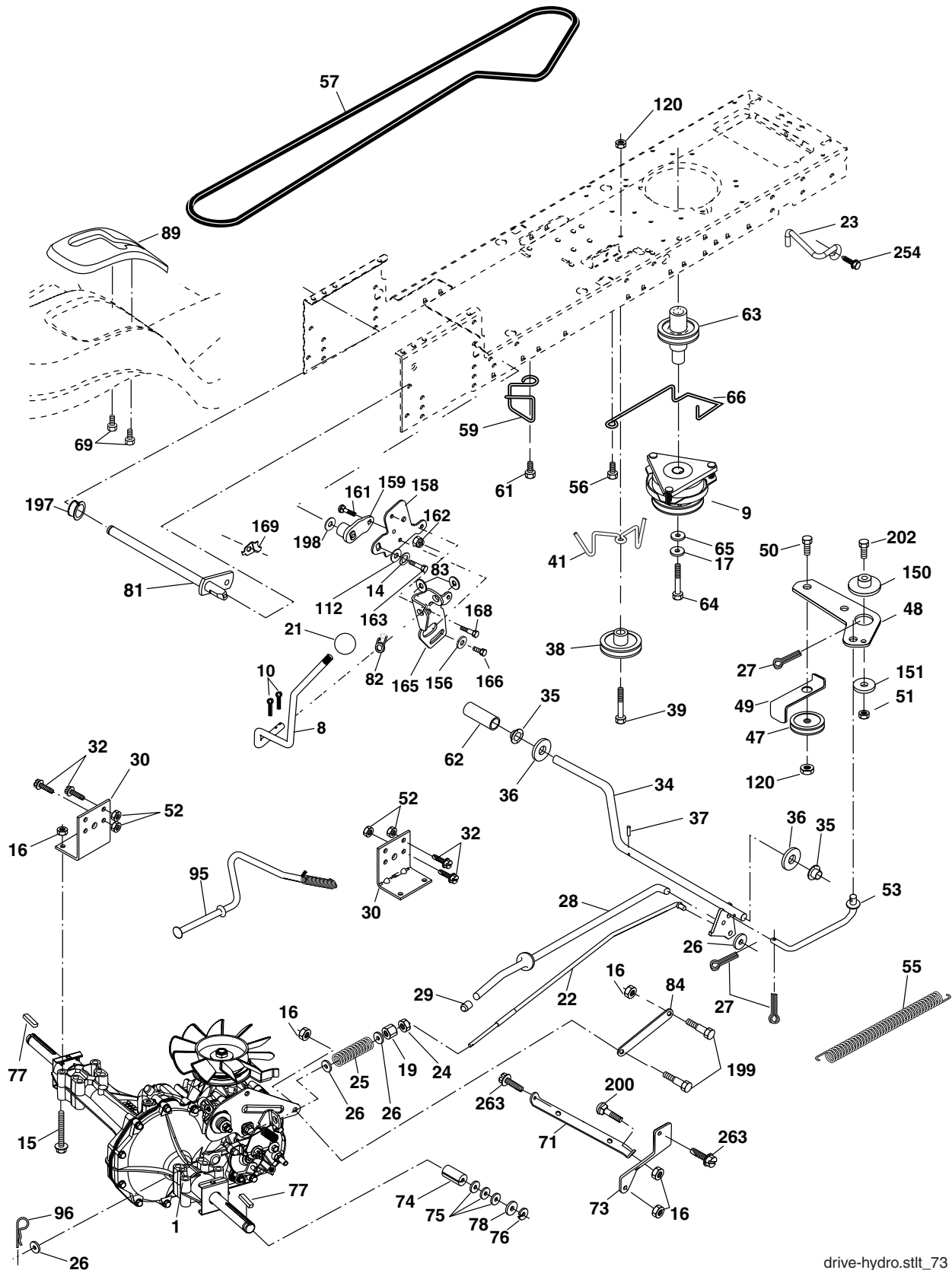
NO. DE RÉF.	NO DE PIÈCE	DESCRIPTION
1	174619	Châssis
2	176554	Barre d'attelage
9	193636X428	Tableau de bord
10	72140608	Boulon 3/8-16 x 1
11	167203	Panneau du tableau de bord C.G.
13	178298	Panneau du tableau de bord C.D.
14	17490608	Vis 3/8-16 x 1/2
17	175260X428	Ensemble du capot
20	162026	Plaque de la batterie
26	STD541437	Écrou frein H avec insert 3/8-16 unc
28	175289X428	Calandre
29	161840	Lentilles barre
30	192395X428	Aile
31	139976	Support de l'aile
37	17490508	Vis 5/16-18 x 1/2 TYT
38	175710	Support de l'ensemble de pivot de la tondeuse arrière
54	192512	Vis H 10-32 x 5/8
58	175351	Canalisation de capot
59	187495	Douille de bouton-pression
60	STD533707	Boulon 3/8-16 unc x 3/4
64	174997	Tableau de bord
74	STD541437	Écrou auto-serrant 3/8-16 unc
90	124346X	Écrou 1/4
142	175702	Plaque de renforcement
143	186689	Support de barre de la châssis
144	175582	Support de repose-pied
145	156524	Tige
154	161897	Support de tableau de bord
155	161900	Support de tableau de bord
158	162037	Support de frein de stationnement
159	191120X428	Tenante de tasse
161	164655	Pare-chocs d'extrusion
202	72110612	Boulon
209	17000612	Vis 3/8-16 x 3/4
213	169848X428	Jupe C. G.
214	169847X428	Jupe C. D.
217	179132X428	Fenêtre
278	191611	Vis H 10 x 3/4

REMARQUE: Toutes les dimensions de composant sont données en pouces É.-U. --1 pouce = 25,4 mm

PIÈCES DE RECHANGE

TRACTEUR - - NO. DE MODÈLE DB24H48YT (96012003200)

ENTRAÎNEMENT



drive-hydro.sttt_73

PIÈCES DE RECHANGE

TRACTEUR - - NO. DE MODÈLE DB24H48YT (96012003200)

ENTRAÎNEMENT

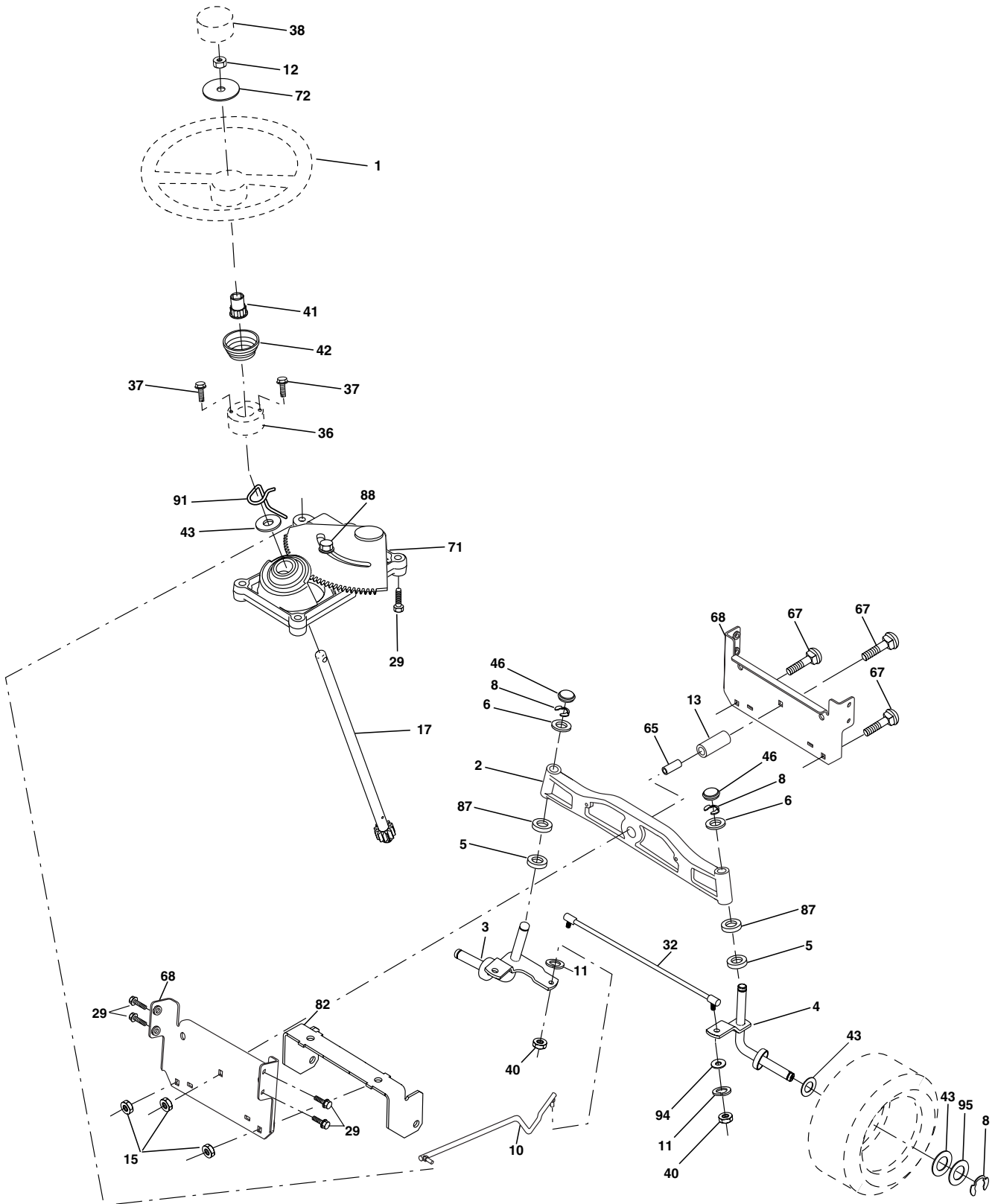
NO. DE RÉF.	NO DE PIÈCE	DESCRIPTION	NO. DE RÉF.	NO DE PIÈCE	DESCRIPTION
1	-----	Transmission (Voyez de transmission) Hydrostatique Modèle 314-0510	65	10040700	Rondelle 7/16
8	192502	Tige de changement de vitesse	66	154778	Guide-courroie du moteur
9	179334	Embrayage	69	142432	Screw
10	76020416	Goupille fendue 1/8 x 1 CAD	71	169183	Attache C.G.
14	10040400	Rondelle	73	169182	Attache C.D.
15	74490544	Boulon H 5/16-18 Cad 5	74	137057	Entretoise fendue
16	STD541431	Écrou frein H avec insert 5/16-18 unc	75	121749X	Rondelle 25/32 x 1-1/4 x 16 Ja.
17	126197X	Rondelle 1/2 OD x 15/32 ID x 2.50	76	12000001	Bague en E
19	73800600	Écrou frein H avec insert 3/8-16 unc	77	123583X	Clé
21	106933X	Bouton	78	121748X	Rondelle 25/32 x 1-5/8 x 16 Ja.
22	169498	Tige de frein	81	165596	Ensemble de l'arbre
23	190736	Support	82	165711	Ressort de torsion
24	73350600	Écrou H	83	19171216	Rondelle 17/32 x 3/4 x 16 Ja.
25	106888X	Ressort de tige de frein	84	169594	Raccord de transmission
26	19131316	Rondelle	89	192387X428	Console de changement de vitesse
27	76020412	Tige de frein 1/8 x 3/4 CAD.	95	170201	Ensemble de la commande de dériva- tion hydrostatique
28	175765	Tige du frein de stationnement	96	4497H	Ressort de retenue 1" Zinc/Cad
29	71673	Chapeau du frein de stationnement	112	19091210	Rondelle 9/32 x 3/4 x 10 Ga.
30	169592	Support de montage de transmission	120	73900600	Écrou
32	74760512	Boulon H 5/16-18 unc x 3/4	150	175456	Ressort de retenue
34	175578	Ensemble de l'arbre de pédale	151	19133210	Rondelle 13/32 x 2 x 10 Ja.
35	120183X	Palier de nylon	156	166002	Rondelle 5/16 ID x 1 x .125
36	19211616	Rondelle 21/32 x 1 x 16 Ga.	158	165589	Support
37	1572H	Goupille mécanidus 3/16 x 1	159	183900	Moyeu LT
38	179114	Poulie de galet-tendeur	161	72140406	Boulon 1/4-20 x 3/4 Cat. 5
39	72110622	Boulon H 3/8-16 unc x 2-3/4	162	73680400	Écrou auto-serrant 1/4-20 unc
41	175556	Guide-courroie	163	74780416	Boulon H 1/4-20 unc x 1 Cat. 5
47	127783	Poulie de galet-tendeur	165	165623	Support du pivot
48	154407	Levier coudé	166	17490510	Vis 5/16-18 x 5/8
49	123205X	Guide-courroie à ressort	168	165492	Boulon 5/16-18 x .561
50	72110612	Boulon 3/8-16 x 1-1/2 Cat. 5	169	165580	Plaque LT
51	73680600	Écrou 3/8-16 unc	197	169613	Douille de Nylon a claquement
52	73680500	Écrou 5/16-18 unc	198	169593	Rondelle
53	105710X	Raccord d'embrayage	199	169612	Boulon 5/16-18 unc
55	105709X	Ressort de rappel d'embrayage	200	72140508	Boulon 5/16-18 unc x 1
56	17060620	Vis 3/8-16 x 1.0	202	72110614	Boulon 3/8-16 x 1-3/4 Cat. 5
57	140294	Courroie trapézoïdale d'entraînement	254	17000616	Vis 3/8-16 x 1
59	169691	Guide-courroie du châssis C.G.	263	17000612	Vis 3/8-16 x .75
61	17120614	Vis à filets laminés 3/8-16 x 3/4			
62	123533X	Couverture de pédale			
63	174607	Poulie du moteur			
64	173937	Boulon H			

REMARQUE: Toutes les dimensions de composant sont données en pouces É.-U. --1 pouce = 25,4 mm

PIÈCES DE RECHANGE

TRACTEUR - - NO. DE MODÈLE DB24H48YT (96012003200)

ENSEMBLE DE LA DIRECTION



steering_stealth_prem_6

PIÈCES DE RECHANGE

TRACTEUR - - NO. DE MODÈLE DB24H48YT (96012003200) ENSEMBLE DE LA DIRECTION

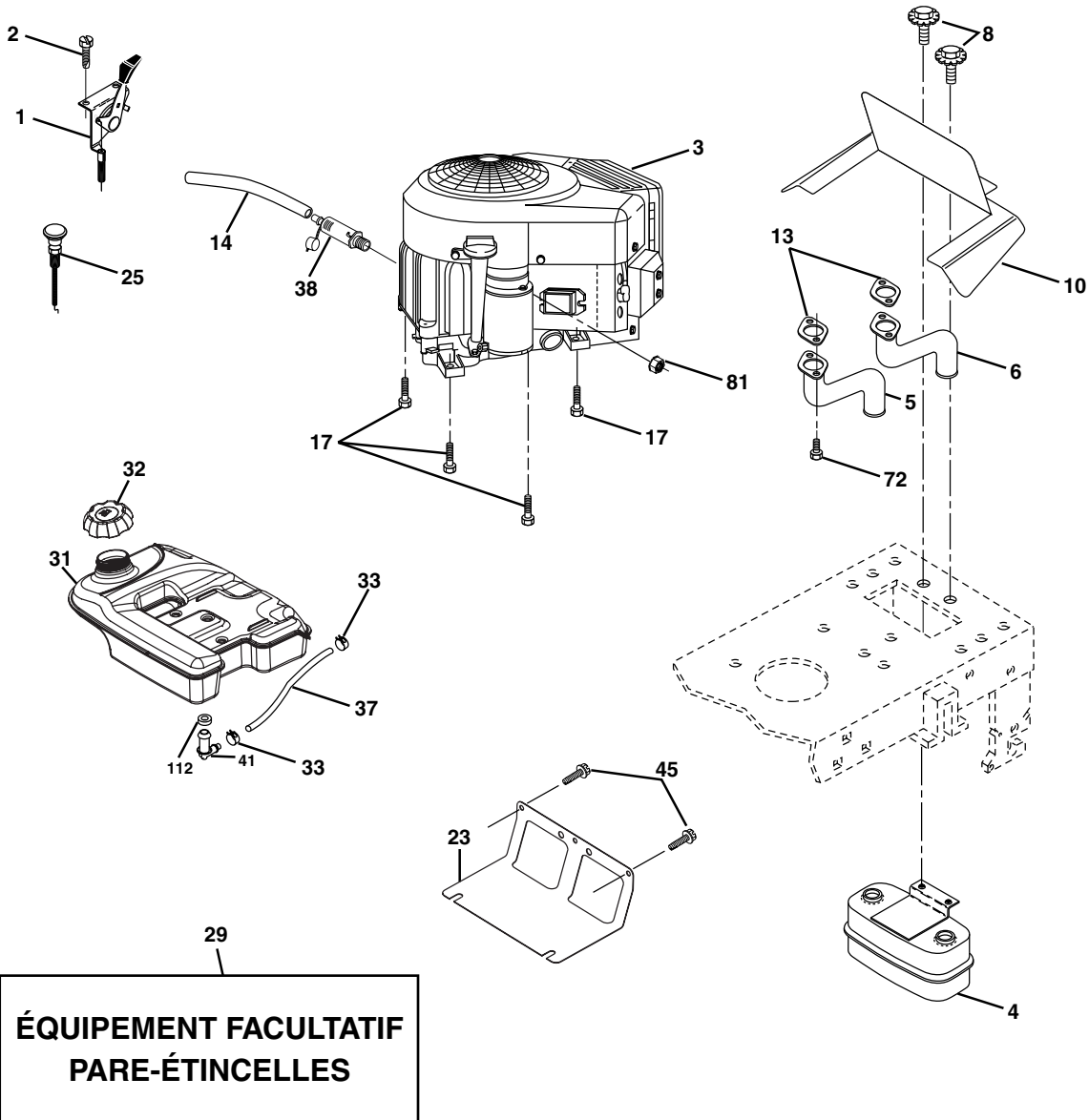
NO. DE RÉF.	NO DE PIÈCE	DESCRIPTION
1	186094X428	Volant de direction
2	184706	Essieu
3	169840	Ensemble de la broche C.G.
4	169839	Ensemble de la broche C.D.
5	6266H	Palier de butée durci
6	121748X	Rondelle 25/32 x 1-5/8 x 16 Ja.
8	12000029	Rondelle clip n°t5304-75
10	175121	Barre de direction
11	10040600	Rondelle frein hélicoïdale à ressort 3/8
12	73940800	Écrou 1/2-20 unf
13	136518	Entretoise de palier de l'essieu antérieur
15	145212	Écrou frein à bride 5/8-11 unc
17	177883	Arbre de l'ensemble de la direction
29	17000612	Vis à filets laminés 3/8-16 x 3/4 ty-tt
32	180580	Tige d'assemblage
36	155105	Douille de direction
37	152927	Vis
38	186095X428	Insert de chapeau du volant de direction
40	73540600	Écrou 3/8-24
41	186737	Adaptateur du volant de direction
42	163888X428	Manchon de l'arbre de direction
43	121749X	Rondelle 25/32 x 1 1/4 x 16 Ja.
46	121232X	Chapeau de broche antérieur
65	160367	Essieu d'entretoise
67	72110618	Boulon H 5/8-11 unc x 2-3/4
68	169827	Moise d'essieu
71	175146	Entretien du jeu de l'ensemble du volant de direction
72	19183812	Rondelle 9/16 ID x 2-3/80 OD 12 Ja.
82	169835	Support
87	173966	Rondelle .781 x 1-1/2 x .14
88	175118	Boulon 7/16-20 unc
91	175553	Pince
94	19121414	Tige
95	188967	Rondelle

REMARQUE: Toutes les dimensions de composant sont données en pouces É.-U. --1 pouce = 25,4 mm

PIÈCES DE RECHANGE

TRACTEUR - - NO. DE MODÈLE DB24H48YT (96012003200)

MOTEUR



engine-bs intek-twin_39

NO. DE RÉF.	NO DE PIÈCE	DESCRIPTION
1	175437X428	Commande des gaz
2	191611	Vis H 10 x 3/4
3	-----	Moteur Modèle Briggs 445677-0413-E1 (Commandez les pièces par suite du fabricant du moteur)
4	149723	Silencieux
5	159955	Tuyau aspirant C.G.
6	160589	Tuyau aspirant C.D.
8	171877	Boulon 5/16-18 Unc x 3/4
10	162797	Deflecteur
13	165391	Garniture
14	148456	Tube vidange d'huile
17	17060624	Vis taraudeuse H 3/8-16 x 1-1/2
23	169837	Pare-chaleur
25	187767X428	Commande de starter
29	137180	Jeu de pare - étincelles (écran plate)
31	179022	Réservoir d'essence
32	179124X428	Ensemble de bouchon d'essence
33	123487X	Bride de serrage de tuyau

NO. DE RÉF.	NO DE PIÈCE	DESCRIPTION
37	8543R	Conduite d'essence de 54 po.
38	181654	Bouchon de vidange
41	139277	Tubulure du réservoir d'essence
45	17000612	Vis H 3/8-16 x 3/4
72	183906	Vis 5/16-18 x 1
81	73510400	Écrou
112	3645J	Douille

REMARQUE: Toutes les dimensions de composant sont données en pouce d'E.-U. - - 1 pouce = 25,4 mm.

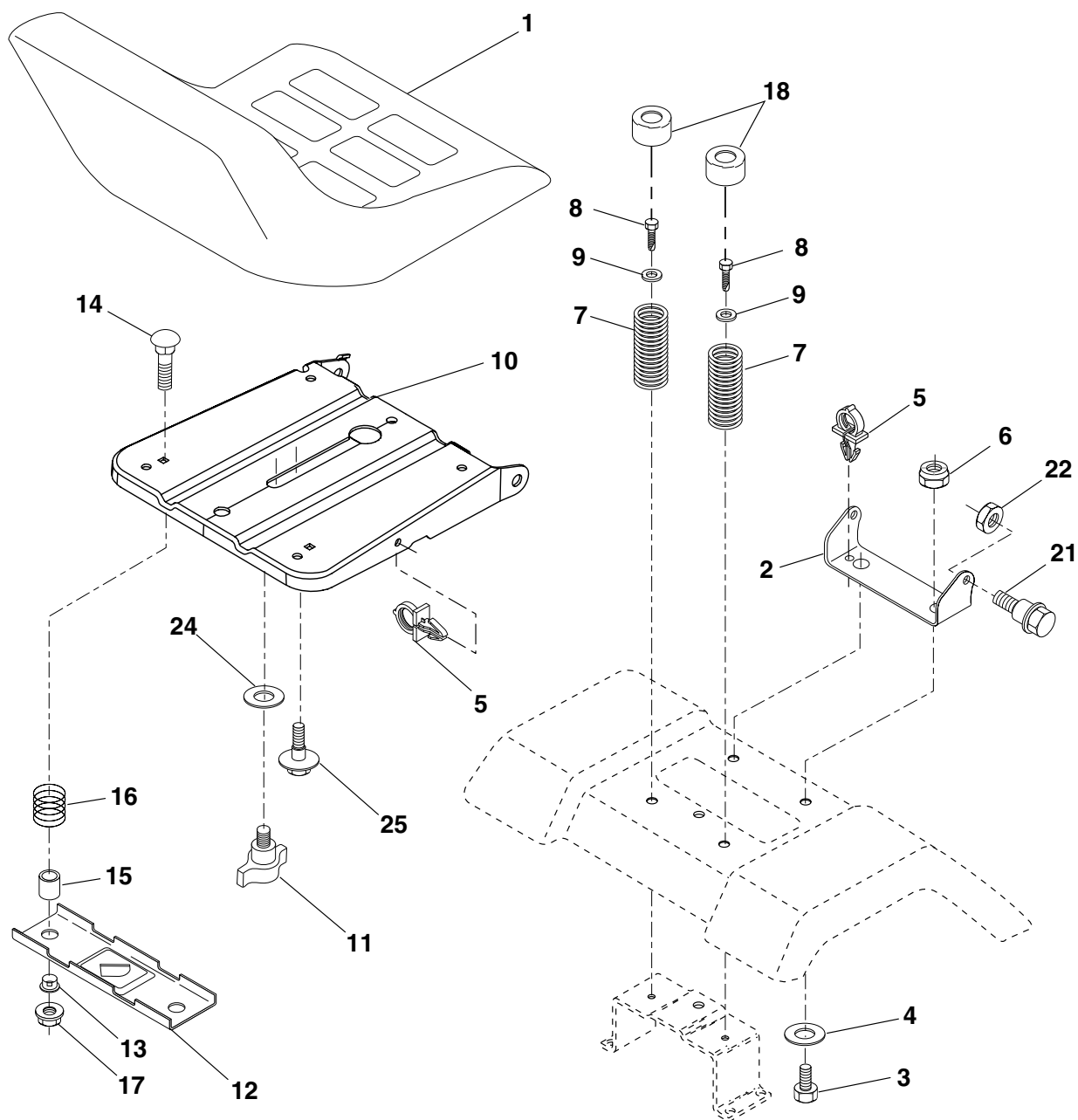
Pour des pièces de service et de rechange de moteur, réclamez le numéro de téléphone libre pour votre fabricant de moteur énuméré ci-dessous:

Briggs & Stratton	1-800-233-3723
Kohler Co.	1-800-544-2444
Tecumseh Products	1-800-558-5402
Honda Engines	1-800-426-7701
Kawasaki	1-949-460-5688

PIÈCES DE RECHANGE

TRACTEUR - - NO. DE MODÈLE DB24H48YT (96012003200)

ENSEMBLE DU SIÈGE



seat_ft.knob_2

NO. DE RÉF.	NO DE PIÈCE	DESCRIPTION	NO. DE RÉF.	NO DE PIÈCE	DESCRIPTION
1	189022	Siège	13	121248X	Douille de bouton-pression 50 ld
2	140551	Support de pivot du siège 8 720	14	72050412	Boulon de chariot 1/4-20 x 1-1/2
3	71110616	Boulon 3/8-16 unc x 1	15	121249X	Entretoise fendue
4	19131610	Rondelle 13/32 x 1 x 10 Ja.	16	123740X	Ressort de compression 1 27
5	145006	Collier pressé	17	123976X	Écrou frein à bride 1/4 Cat. 5
6	73800600	Écrou frein H avec insert 3/8-16 unc	18	124238X	Chapeau
7	124181X	Ressort de compression du siège 2 250	21	171852	Boulon à épaulement 5/16-18 unc
8	17000616	Vis 3/8-16 x 1	22	73800500	Écrou frein H avec insert 5/16-18
9	19131614	Rondelle 13/32 x 1 x 14 Ja.	24	19171912	Rondelle 17/32 x 1-3/16 x 12 Ja.
10	182493	Cuvette du siège	25	127018X	Boulon à épaulement 5/16-18 x 62
11	166369	Bouton de Siège			
12	174648	Support de montage de l'interrupteur			

REMARQUE: Toutes les dimensions de composant sont données en pouces É.-U. --1 pouce = 25,4 mm

PIÈCES DE RECHANGE

TRACTEUR - - NO. DE MODÈLE DB24H48YT (96012003200)

CARTER DE TONDEUSE

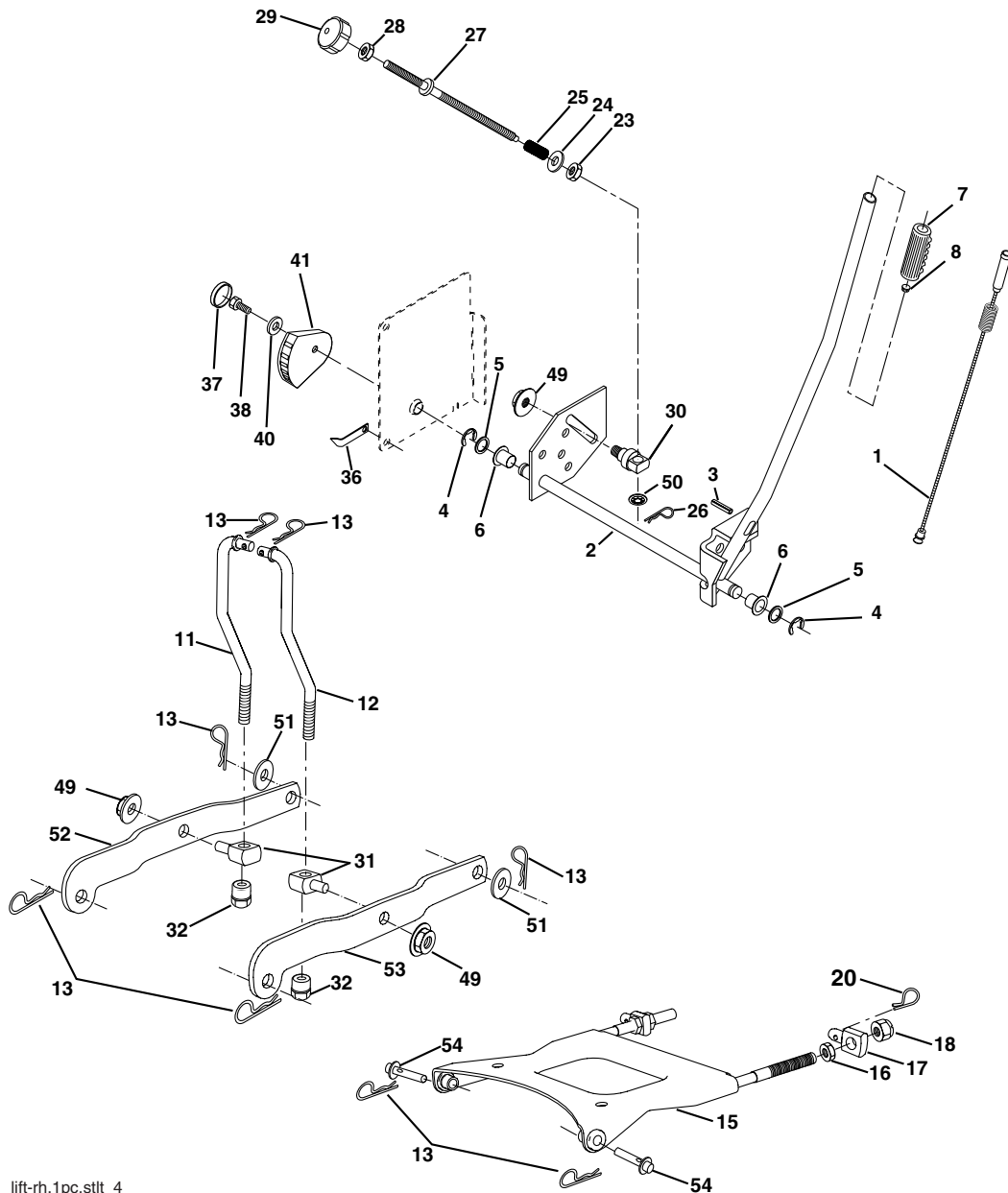
NO. DE RÉF.	NO DE PIÈCE	DESCRIPTION	NO. DE RÉF.	NO DE PIÈCE	DESCRIPTION
1	180358	Ensemble du carter de tondeuse de 48 po.	52	175820	Poulie du galet-tendeur plat
3	138017	Ensemble de support de la barre d'att	54	74780616	Boulon 3/8-16 x 1
5	4939M	Ressort de retenue	55	72140608	Boulon 3/8-16 x 1
6	178024	Bras de suspension arrière	56	155986	Dispositif de relavage des roues
8	174365	Boulon 7/16 (Les lames suivantes sont disponibles)	57	156941	Rivet
11	180054	Lame de portance élevée 48"/122 cm (pour mettre en sac ou déverser)	72	19131312	Rondelle 13/32 x 13/16 x 12 Ja.
- -	173921	Lame déchiqueteuse 48"/122 cm (pour les tondeuses déchiqueteuse seulement)	91	180535	Ensemble de support du rouleau-guide, C.D.
13	174360	Ensemble de l'arbre avec palier	92	73800600	Ecrou 3/8-16
14	174358	Ensemble du mandrin	94	176066	Rouleau-guide
15	110485X	Roulement à billes du mandrin	95	180534	Ensemble de support du rouleau-guide, C.G.
16	174493	Dispositif du courant d'air	97	178515	Rondelle
17	72110610	Boulon 3/8-16 x 1.25	98	179479	Ressort
18	72140505	Boulon 5/16-18 x 5/8	99	189993	Poulie du galet-tendeur
19	132827	Boulon 5/16-18	100	72110616	Boulon 3/8-16 Unc x 2
20	174378	Chicane	110	175016	Bras
21	73680500	Écrou 5/16-18 Unc	112	174387	Raccord
24	105304X	Chapeau de manchon	113	72110506	Boulon 5/16-18 x 3-4
25	178102	Ressort de torsion	114	174384	Levier
26	110452X	Rondelle frein	115	174609	Bras
27	180655X428	Défecteur de décharge	116	193406	Boulon
28	19111016	Rondelle 11/32 x 5/8 x 16 Ja.	117	174873	Support des roues
29	131491	Tige de charnière	118	73930600	Écrou 3/8-16 Unc
30	173984	Vis	119	19121414	Rondelle 3/8 x 7/8 x 14 Ja.
31	187690	Rondelle	121	174371	Ressort
32	173436	Poulie de mandrin	122	174606	Douille
33	178342	Écrou 9/16	126	174372	Bras du galet-tendeur
37	177968	Poulie du galet-tendeur plat	130	17000616	Vis 3/8-16 x 1.0
39	174375	Poulie du galet-tendeur	132	17000612	Vis 3/8-16 x .75
42	122052X	Ressort de retenue	182	179127	Tige
43	174373	Bras	183	163552	Ressort de retenue
45	180806	Couvercle de mandrin	184	173979	Guide-courroie
46	137729	Vis 1/4-20 x 5/8	- -	174356	Ensemble de mandrin (Y compris les nos. de réf. 13-15 et 33)
47	180808	Courroie trapézoïdale de tondeuse secondaire	- -	180939	Ensemble du carter de tondeuse complet (Carter de tondeuse standard-Commandez séparément du rouleau-guide, avec les nos de réf. 91, 94, 95, 132, 182, 183)
48	174368	Courroie trapézoïdale de tondeuse primaire			
49	73900600	Écrou 3/8-16 Unc			
50	72110612	Boulon 3/8-16 x 1-1/2 Gr. 5			

REMARQUE: Toutes les dimensions de composant sont données en pouces É.-U. --1 pouce = 25,4 mm.

PIÈCES DE RECHANGE

TRACTEUR - - NO. DE MODÈLE DB24H48YT (96012003200)

ENSEMBLE DU LEVAGE DE TONDEUSE



lift-rh.1pc.stit_4

NO. DE RÉF.	NO DE PIÈCE	DESCRIPTION	NO. DE RÉF.	NO DE PIÈCE	DESCRIPTION
1	184432	Ensemble du plongeur	25	164024	Ressort de retenue
2	159476	Ensemble de l'arbre de levage C.D.	26	169484	Pince d'arrêt
3	188822	Goupille cannelée	27	164543	Tige
4	12000002	Bague en E #5133-62	28	73350600	Écrou 3/8-16 unc
5	19211621	Rondelle 21/32 x 1 x 21 Ja	29	138057	Bouton
6	120183X	Palier en nylon	30	150233	Tourillon
7	175830	Poignée cannelée du levier	31	176205	Bras de suspension
11	175370	Raccord de levage C.G.	32	175994	Écrou
12	175371	Raccord de levage C.D.	49	145212	Écrou frein à collet H
13	4939M	Ressort de retenue	50	110452X	Écrou
15	175562	Ensemble du plaque	51	19171416	Rondelle 17/32 x 7/8 x 16 Ja.
16	73350800	Contre-écrou H 1/2-13 unc	52	175378	Bras de suspension arrière C.G.
17	175689	Bras de suspension	53	175802	Bras de suspension arrière C.D.
18	73800800	Écrou frein avec rondelle 1/2-13 unc	54	175560	Goupille
20	163552	Ressort de retenue			
23	110807X	Écrou			
24	19131016	Rondelle 13/32 x 5/8 x 16 Ja.			

REMARQUE: Toutes les dimensions de composant sont données en pouces É.-U. --1 pouce = 25,4 mm.