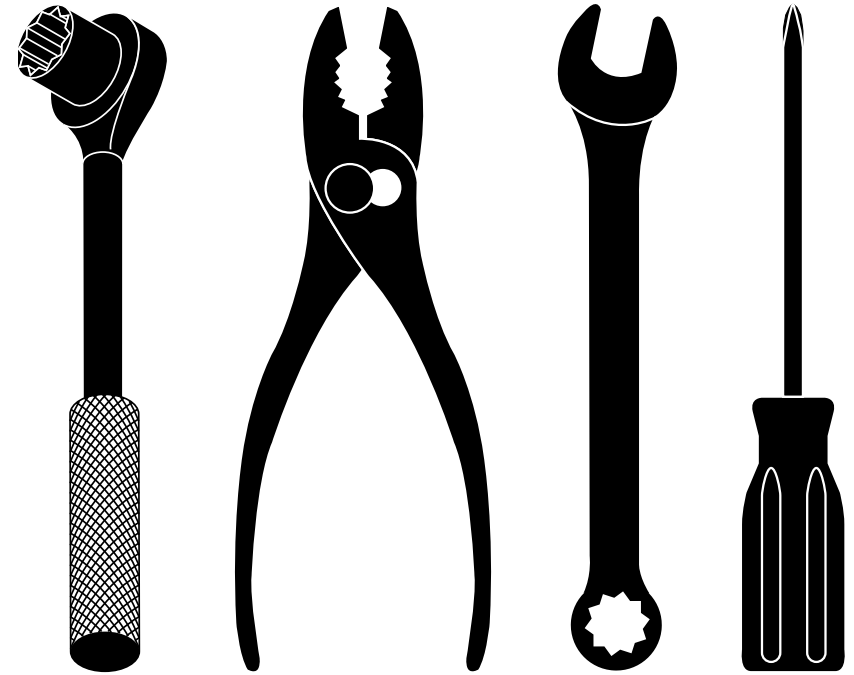


Poulan PRO



Poulan PRO



REPAIR PARTS MANUAL
MODEL NUMBER **PR160Y22RB**
MFG. ID. NO. 96148004101
Rotary Lawn Mower

For Parts and Service or Technical Assistance, call 1-800-487-5951

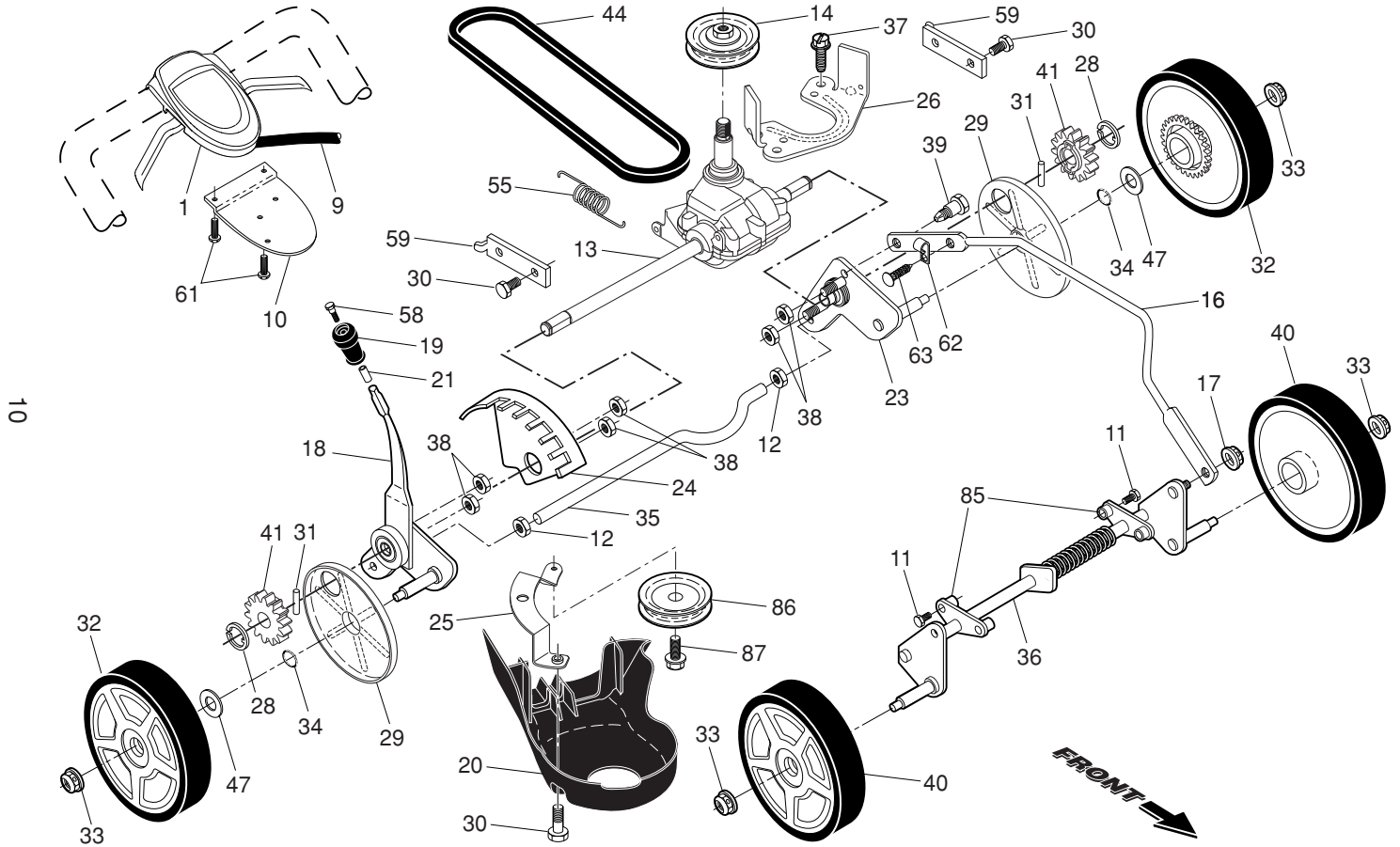
MANUEL DES PIÈCES DE RECHANGE
NUMÉRO DE MODÈLE **PR160Y22RB**
MFG. ID. NO. 96148004101
Tondeuse à Gazon Rotative

Pour les pièces de rechange et l'entretien ou l'assistance technique,
appelez 1-800-487-5951

Gasoline containing up to 10% ethanol (E10) is acceptable for use in this machine.
The use of any gasoline exceeding 10% ethanol (E10) will void the product warranty.

Vous pouvez utiliser de l'essence contenant jusqu'à 10 % d'éthanol (E10) avec cet appareil.
L'utilisation d'essence contenant plus de 10 % d'éthanol annulera la garantie du produit.

TONDEUSE À GAZON POULAN PRO - NO. DE MODÈLE PR160Y22RB (MFG. ID. NO. 96148004101)



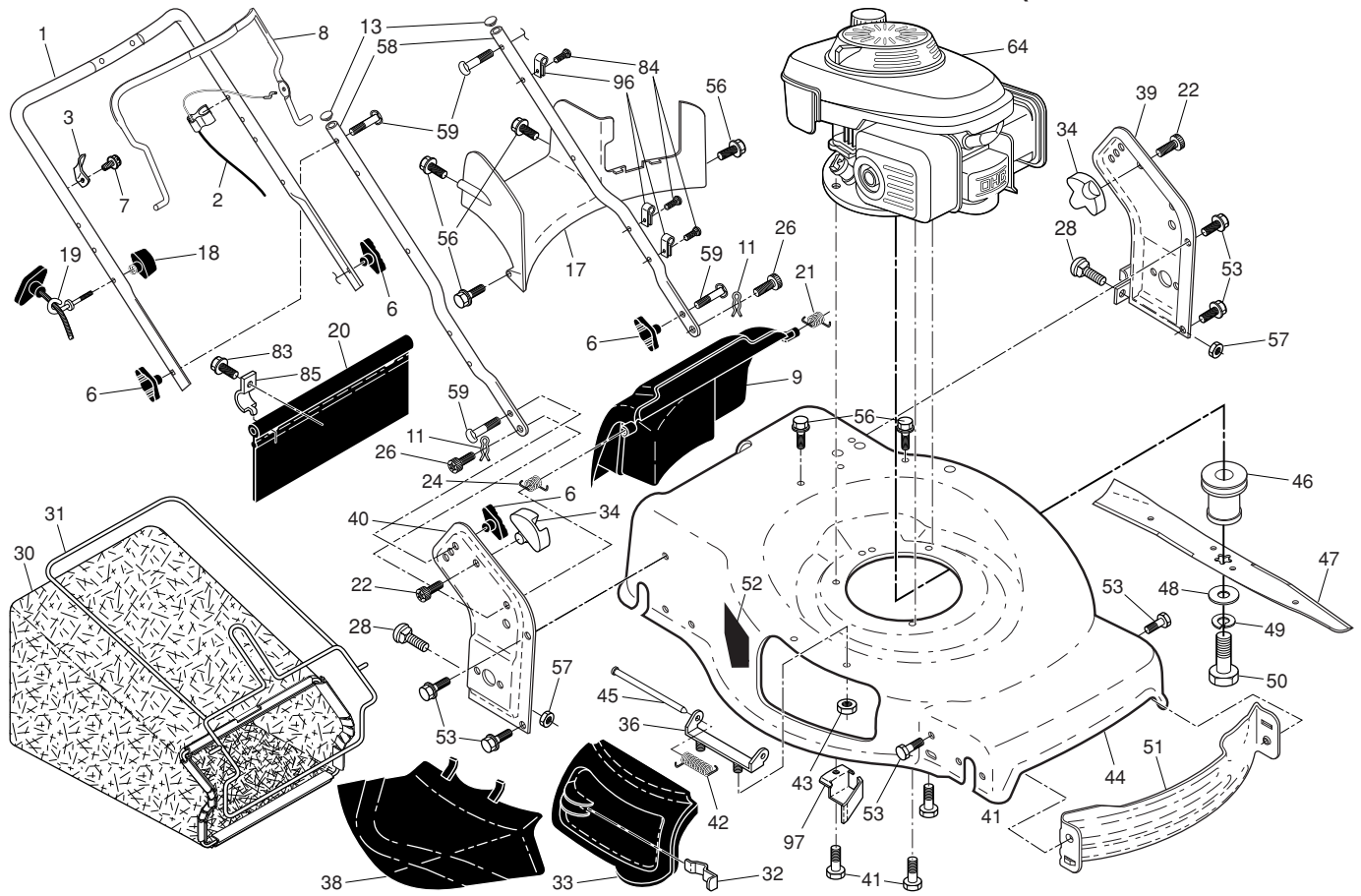
POULAN PRO LAWN MOWER - MODEL NUMBER PR160Y22RB (MFG. ID. NO. 96148004101)

| KEY NO. | PART NO. | DESCRIPTION | KEY NO. | PART NO. | DESCRIPTION | KEY NO. | PART NO. | DESCRIPTION |
|---------|---------------------|---------------------------------|---------|---------------------|---|---------|---------------------|--|
| 1 | 532 42 79-04 | Upper Handle | 32 | 532 44 11-92 | Latch, Mulcher Door | 56 | 817 41 13-12 | Screw, Hex Washer Head #13 x 3/4 |
| 2 | 532 42 49-83 | Cable, Engine Zone Control | 33 | 532 43 26-42 | Mulcher Door | 57 | 532 15 53-77 | Nut, Hex |
| 3 | 532 43 00-34 | Bracket, Upstop | 34 | 532 43 81-34 | Pivot Bracket | 58 | 532 44 11-96 | Lower Handle |
| 6 | 532 19 19-38 | Handle Knob | 36 | 532 17 57-35 | Hinge Bracket Assembly | 59 | 532 19 15-74 | Handle Bolt |
| 7 | 532 17 88-48 | Screw #10-16 x 5/8 | 38 | 532 42 61-29 | Discharge Deflector | 64 | - - - | Engine, Honda, Model Number GCV160-LAOS3A (For engine service and replacement parts, call Honda at 1-800-426-7701) |
| 8 | 583 88 09-01 | Control Bar | 39 | 585 90 07-02 | Handle Bracket, LH | 83 | 532 75 00-97 | Screw, Hex Washer Head |
| 9 | 532 42 10-88 | Rear Door Assembly | 40 | 585 90 08-02 | Handle Bracket, RH | 84 | 532 42 81-24 | Fastener, Push |
| 11 | 532 42 55-75 | Hairpin, Door/Handle Pivot | 41 | 532 15 04-06 | Screw, Dogpoint 3/8-16 x 1-1/8 | 85 | 532 43 45-30 | Mounting Bracket, Rear Skirt |
| 13 | 532 43 75-16 | Plug, Lower Handle Bar | 42 | 532 19 30-00 | Spring, Torsion | 96 | 532 19 79-91 | Clip, Cable |
| 17 | 581 78 21-01 | Rear Baffle | 43 | 532 19 17-30 | Nut, Hex, Nylock | 97 | 581 11 53-02 | Belt Keeper |
| 18 | 581 91 26-01 | T-Knob | 44 | 581 70 83-14 | Kit, Lawn Mower Housing | - - | 115 58 78-27 | Operator's Manual, English |
| 19 | 581 90 21-01 | Rope Guide | 45 | 532 17 56-50 | Rod, Hinge | - - | 115 58 78-31 | Operator's Manual, French |
| 20 | 532 44 45-01 | Rear Skirt | 46 | 581 85 15-01 | Blade Adapter / Pulley | - - | 115 58 78-46 | Operator's Manual, Spanish |
| 21 | 532 41 99-49 | Spring, Rear Door, LH, Black | 47 | 532 42 18-25 | Blade, 22" | - - | 586 24 34-27 | Repair Parts Manual, English / French |
| 22 | 532 14 18-41 | Screw, Panhead, Torx #20 | 48 | 532 85 10-74 | Washer, Hardened | | | |
| 24 | 532 41 99-48 | Spring, Rear Door, RH, Grey | 49 | 532 85 02-63 | Washer, Helical | | | |
| 26 | 532 41 99-45 | Screw, Rear Door / Handle Pivot | 50 | 532 85 10-84 | Screw, Machine, Hex Head 3/8-24 x 1-3/8 Grade 8 | | | |
| 28 | 872 25 05-05 | Bolt, Carriage 5/16-18 x 5/8 | 51 | 532 43 05-99 | Front Baffle | | | |
| 30 | 580 94 73-09 | Grassbag | 52 | 532 40 47-63 | Decal, Danger | | | |
| 31 | 585 05 47-02 | Frame, Grass Catcher | 53 | 817 00 05-10 | Screw | | | |

NOTE: All component dimensions given in U.S. inches. 1 inch = 25.4 mm. **IMPORTANT:** Use only Original Equipment Manufacturer (O.E.M.) replacement parts. Failure to do so could be hazardous, damage your lawn mower and void your warranty.

TONDEUSE À GAZON POULAN PRO - NO. DE MODÈLE PR160Y22RB (MFG. ID. NO. 96148004101)

8



POULAN PRO LAWN MOWER - MODEL NUMBER PR160Y22RB (MFG. ID. NO. 96148004101)

5

| KEY NO. | PART NO. | DESCRIPTION | KEY NO. | PART NO. | DESCRIPTION |
|---------|--------------|---|---------|--------------|-------------------------------|
| 1 | 581 95 05-06 | Drive Control Assembly (Includes Cable) | 31 | 532 40 48-45 | Pawl, Drive |
| 9 | 581 95 21-01 | Cable, Drive | 32 | 581 68 55-01 | Wheel & Tire Assembly, Rear |
| 10 | 532 43 27-90 | Mounting Bracket, Drive Control | 33 | 532 40 91-48 | Nut, Flangelock 3/8-16 |
| 11 | 817 41 13-12 | Screw | 34 | 532 19 74-80 | O-Ring |
| 12 | 873 94 08-00 | Nut, Hex | 35 | 532 43 05-98 | Axle, Rear |
| 13 | 581 68 08-01 | Gearcase Assembly, Complete | 36 | 532 44 71-89 | Axle, Front |
| 14 | 532 19 41-28 | Pulley, Drive | 37 | 532 16 34-09 | Screw, Hi-Lo Thread, 12 x 5/8 |
| 16 | 532 43 00-30 | Rod, Connecting | 38 | 532 19 17-30 | Nut, Hex |
| 17 | 532 75 11-53 | Nut, Hex | 39 | 532 40 70-59 | Bolt |
| 18 | 532 43 64-45 | Kit, Selector Assembly | 40 | 581 00 94-08 | Wheel & Tire Assembly, Front |
| 19 | 532 43 39-96 | Knob, Wheel Adjuster | 41 | 532 40 48-35 | Pinion |
| 20 | 580 80 69-01 | Debris Shield | 44 | 532 40 65-57 | Belt, Drive |
| 21 | 532 43 52-42 | Anchor | 47 | 532 06 77-25 | Washer, Flat |
| 23 | 532 43 24-32 | Wheel Axle Assembly, LH | 55 | 581 35 13-01 | Spring, Return |
| 24 | 532 43 35-11 | Bracket, Height Adjustment | 58 | 532 43 52-41 | Bolt, Shoulder |
| 25 | 581 31 38-02 | Mounting Bracket, Debris Shield / Idler Pulley | 59 | 532 44 21-13 | Support Bracket |
| 26 | 532 42 60-66 | Belt Keeper | 61 | 532 18 16-98 | Screw |
| 28 | 812 00 00-58 | E-Ring 7/16 | 62 | 532 19 79-91 | Clip, Cable |
| 29 | 581 84 04-01 | Cover, Dust, Wheel | 63 | 532 42 81-24 | Fastener, Push |
| 30 | 817 00 05-10 | Screw, Hex Head | 85 | 532 43 90-77 | Support Bracket, Front Axle |
| | | | 86 | 580 36 43-01 | Pulley, Idler |
| | | | 87 | 581 12 76-01 | Screw |

NOTE: All component dimensions given in U.S. inches. 1 inch = 25.4 mm. **IMPORTANT:** Use only Original Equipment Manufacturer (O.E.M.) replacement parts. Failure to do so could be hazardous, damage your lawn mower and void your warranty.

LIMITED WARRANTY

The Manufacturer warrants to the original consumer purchaser that this product as manufactured is free from defects in materials and workmanship. For a period of two (2) years from date of purchase by the original consumer purchaser, we will repair or replace, at our option, without charge for parts or labor incurred in replacing parts, any part which we find to be defective due to materials or workmanship. This Warranty is subject to the following limitations and exclusions.

1. This warranty does not apply to the engine, transaxle/transmission components, battery (except as noted below) or components parts thereof. Please refer to the applicable manufacturer's warranty on these items.
2. Transportation charges for the movement of any power equipment unit or attachment are the responsibility of the purchaser. Transportation charges for any parts submitted for replacement under this warranty must be paid by the purchaser unless such return is requested by the manufacturer.
3. Battery Warranty: On products equipped with a Battery, we will replace, without charge to you, any battery which we find to be defective in manufacture, during the first ninety (90) days of ownership. After ninety (90) days, we will exchange the Battery, charging you 1/12 of the price of a new Battery for each full month from the date of the original sale. Battery must be maintained in accordance with the instructions furnished.
4. The Warranty period for any products used for rental or commercial purposes is limited to 45 days from the date of original purchase.
5. This Warranty applies only to products which have been properly assembled, adjusted, operated, and maintained in accordance with the instructions furnished. This Warranty does not apply to any product which has been subjected to alteration, misuse, abuse, improper assembly or installation, delivery damage, or to normal wear of the product.
6. Exclusions: Excluded from this Warranty are belts, blades, blade adapters, normal wear, normal adjustments, standard hardware and normal maintenance.
7. In the event you have a claim under this Warranty, you must return the product to an authorized service dealer.

Should you have any unanswered questions concerning this Warranty, contact:

Poulan Pro
Customer Service Department
9335 Harris Corners Parkway
Charlotte, NC 28269 USA

In Canada contact:
Poulan Pro
Customer Service Department
5855 Terry Fox Way
Mississauga, Ontario L5V 3E4

giving the model number, serial number and date of purchase of your product and the name and address of the authorized dealer from whom it was purchased.

THIS WARRANTY DOES NOT APPLY TO INCIDENTAL OR CONSEQUENTIAL DAMAGES AND ANY IMPLIED WARRANTIES ARE LIMITED TO THE SAME TIME PERIODS STATED HEREIN FOR OUR EXPRESSED WARRANTIES.

Some areas do not allow the limitation of consequential damages or limitations of how long an implied Warranty may last, so the above limitations or exclusions may not apply to you. This Warranty gives you specific legal rights, and you may have other rights which vary from locale to locale.

This is a limited Warranty within the meaning of that term as defined in the Magnuson-Moss Act of 1975.

GARANTIE LIMITÉE

Le Fabricant garantit son produit à l'acheteur initial comme exempt de tout défaut de matière et de fabrication. Pendant deux (2) ans, à compter de la date d'achat de la part de l'acheteur initial, nous réparerons ou remplacerons à notre choix, gratuitement, toute pièce, sur laquelle nous estimerons qu'il existe un défaut de matière ou de fabrication. Cette garantie est soumise aux limitations suivants et exceptions:

1. Cette garantie ne couvre pas le moteur, la transmission/composants de transmission, la batterie (sauf comme mentionnée ci-dessous) ou les pièces détachées. Veuillez-vous consulter la garantie applicable du fabricant des articles.
2. L'acheteur est responsable de coût du transport de tous les équipements actionnés par moteur ou les accessoires. L'acheteur est responsable de coût aussi du transport de toutes les pièces (couvertes par cette garantie) soumis pour remplacement à moins que le fabricant demande à l'acheteur de renvoyer les pièces.
3. Garantie de la batterie: Pour les produits équipés d'une batterie, nous remplacerons, gratuitement, toute batterie estimée défectueuse pendant les quatre-vingt-dix (90) jours initiaux suivant l'achat. Après quatre-vingt-dix (90) jours, nous échangerons la batterie, le coût pour vous être 1/12 du prix d'une nouvelle batterie pour chaque mois complet à compter de la date d'achat initial. La batterie doit être entretenue selon les directives données dans la documentation appropriée.
4. La période de garantie applicable aux produits proposés en location ou à des fins commerciales est limitée à quarante-cinq (45) jours à compter de la date d'achat initial.
5. Cette garantie ne s'applique qu'aux produits correctement assemblés, réglés, utilisés et entretenus conformément aux instructions données dans la documentation appropriée. Cette garantie ne s'applique pas aux produits qui ont été modifié, utilisés incorrectement, abusés, mal assemblés, mal installés ou endommagés lors de la livraison ou usage normal.
6. Exclusions: Les courroies, lames, moyeux de lames, usage normal, réglages normaux, quincaillerie ordinaire, et entretien normal sont exclus de cette garantie.
7. En cas de problème entrant dans le cadre de cette garantie, veuillez-vous retourner votre machine à un concessionnaire autorisé.

Pour toute question à ce sujet, veuillez-vous communiquer avec:

Poulan Pro
Département de Service à la Clientèle
9335 Harris Corners Parkway
Charlotte, NC 28269 USA

Au Canada:
Poulan Pro
Département de Service à la Clientèle
5855 Terry Fox Way
Mississauga, Ontario L5V 3E4

en nous donnant le numéro du modèle, le numéro de série, la date d'achat de votre machine ainsi que l'adresse du concessionnaire autorisé chez qui vous l'avez acheté. **CETTE GARANTIE NE COUVRE AUCUN DOMMAGE INCIDENTEL OU CONSÉQUENT ET TOUTE GARANTIE IMPLICITE EST LIMITÉE AUX MÊMES PÉRIODES PRÉCISÉES ICI POUR LES GARANTIES EXPLICITES DU FABRICANT.**

Certaines localités ne permettent aucune restriction des dommages conséquents ou de la durée d'une garantie implicite et; par conséquent, il se pourrait que les restrictions et exclusions énoncées ci-dessus ne s'appliquent pas à vous. Cette garantie vous donne droits légaux spécifiques et vous pouvez aussi jouir d'autres droits d'un endroit à un autre.

Cette garantie est une garantie limitée comme définie dans la loi Magnuson-Moss Act de 1975.