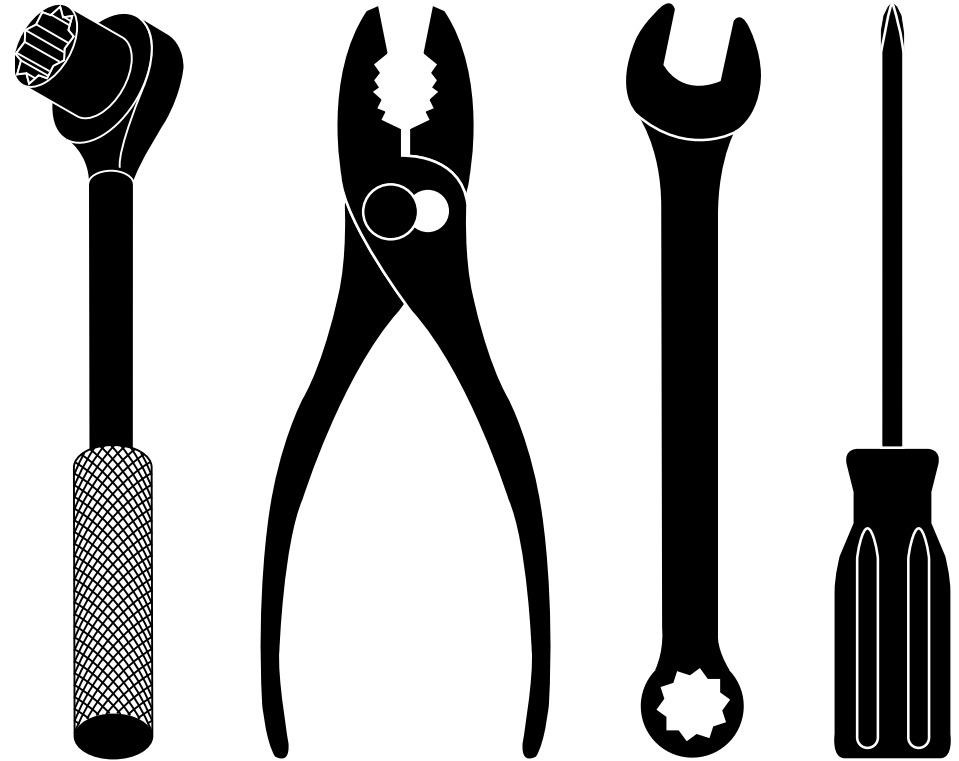


Poulan PRO

Poulan PRO



REPAIR PARTS MANUAL

MODEL NUMBER **PR625Y22RP**

MFG. ID. NO. 96142012600

Rotary Lawn Mower

For Parts and Service or Technical Assistance, call 1-800-487-5951

MANUEL DES PIÈCES DE RECHANGE

NUMÉRO DE MODÈLE **PR625Y22RP**

MFG. ID. NO. 96142012600

Tondeuse à Gazon Rotative

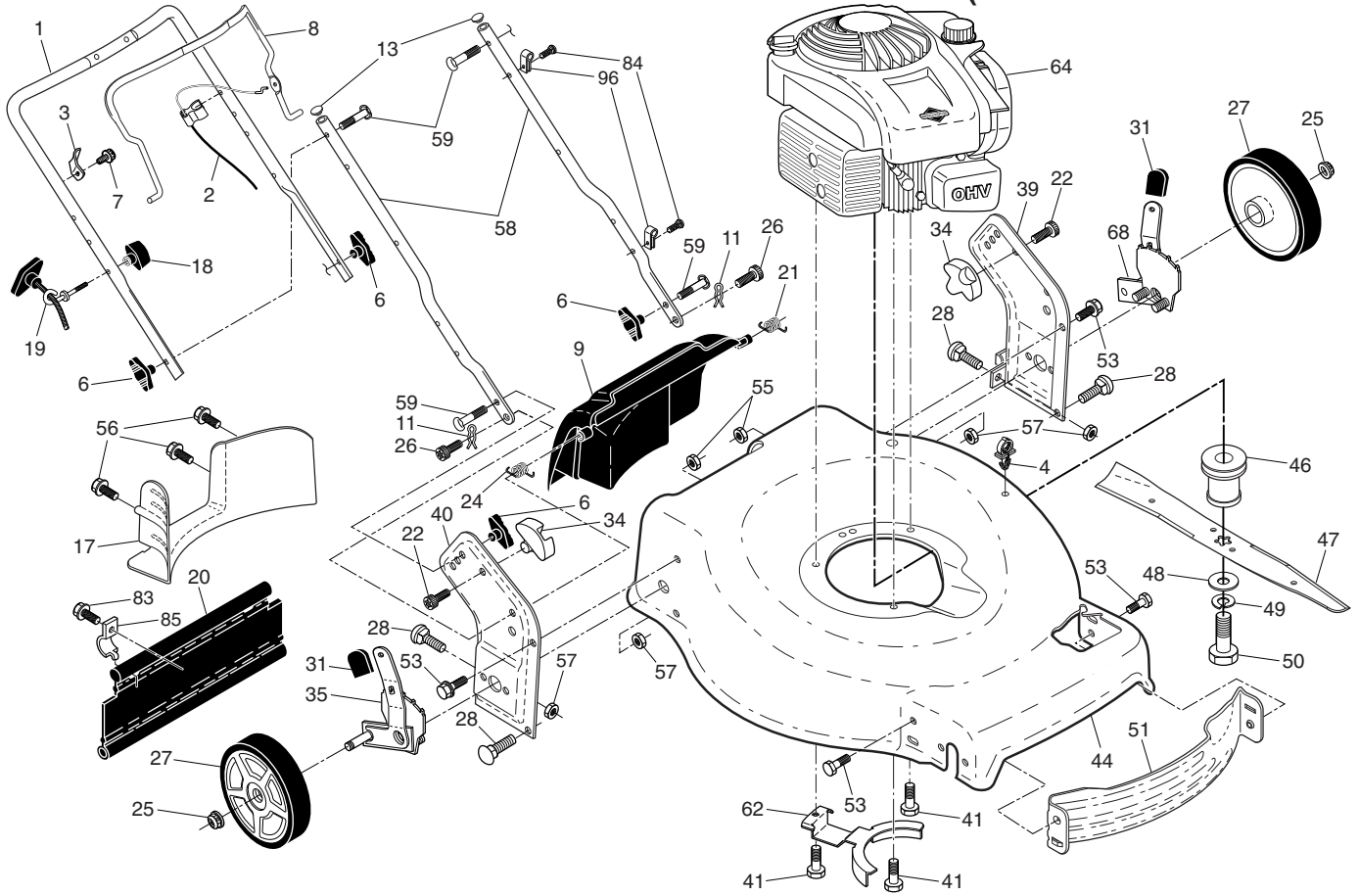
Pour les pièces de rechange et l'entretien ou l'assistance technique, appelez 1-800-487-5951

Gasoline containing up to 10% ethanol (E10) is acceptable for use in this machine. The use of any gasoline exceeding 10% ethanol (E10) will void the product warranty.

Vous pouvez utiliser de l'essence contenant jusqu'à 10 % d'éthanol (E10) avec cet appareil. L'utilisation d'essence contenant plus de 10 % d'éthanol annulera la garantie du produit.

POULAN PRO LAWN MOWER - MODEL NUMBER PR625Y22RP (MFG. ID. NO. 96142012600)

2



15

REMARQUES D'ENTRETIEN

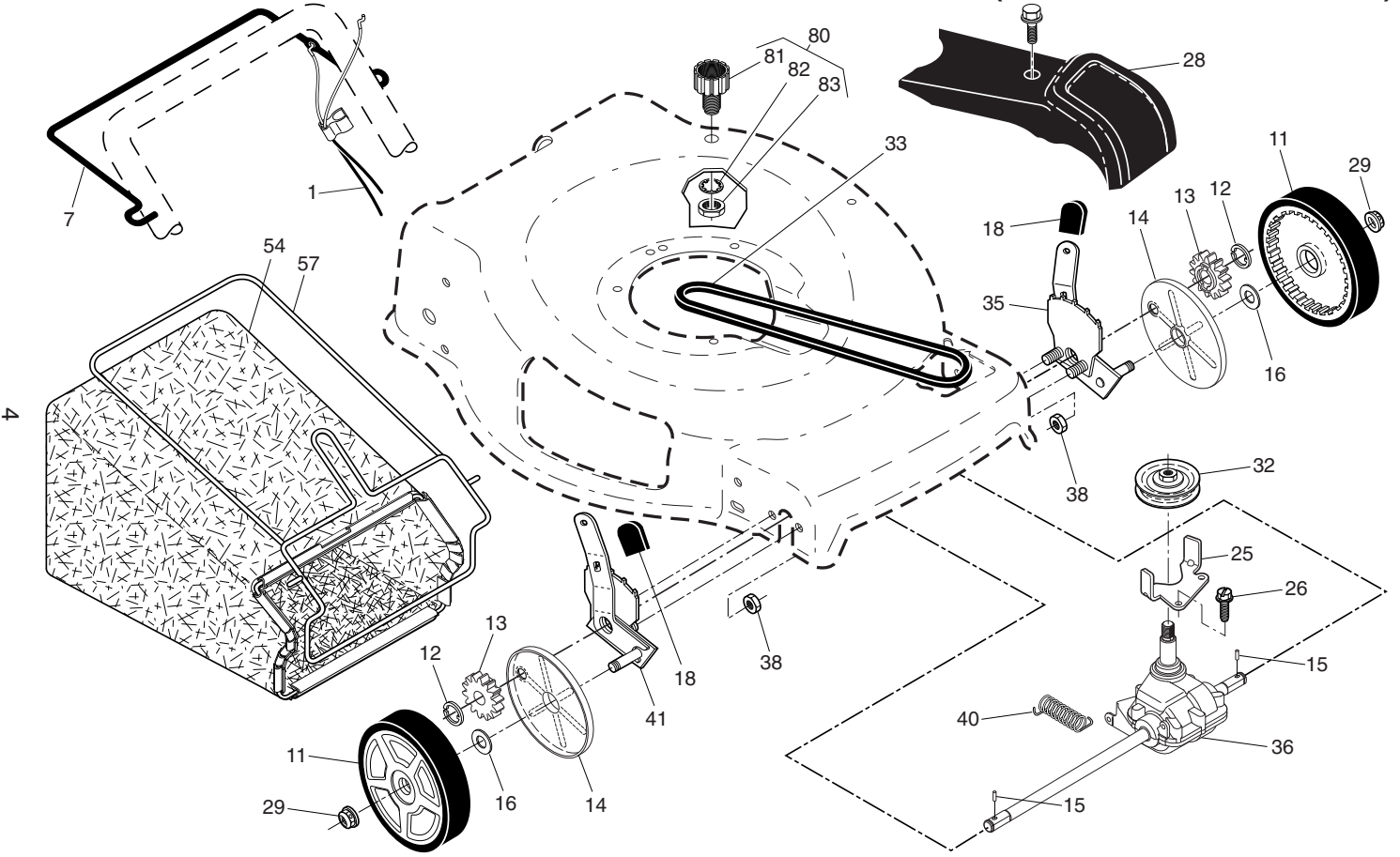
POULAN PRO LAWN MOWER - MODEL NUMBER PR625Y22RP (MFG. ID. NO. 96142012600)

3

KEY NO.	PART NO.	DESCRIPTION	KEY NO.	PART NO.	DESCRIPTION	KEY NO.	PART NO.	DESCRIPTION
1	585 86 48-05	Handle, Upper	28	586 21 25-01	Bolt, Carriage 5/16-18 x 5/8	59	532 19 15-74	Handle Bolt
2	532 42 09-39	Cable, Engine Zone Control	31	532 70 10-37	Selector Knob	62	532 43 50-59	Belt Retainer
3	532 43 00-34	Bracket, Upstop	34	532 43 81-34	Pivot Bracket	64	- - -	Engine, Briggs & Stratton, Model Number 93J02-0021-F1 (For engine service and replacement parts, call Briggs & Stratton at 1-800-233-3723)
4	532 14 50-06	Guide, Cable	35	532 43 11-39	Wheel Adjuster, Rear, RH	68	532 43 11-38	Wheel Adjuster, Rear, LH
6	532 19 19-38	Handle Knob	39	585 90 07-02	Handle Bracket, LH	83	532 75 00-97	Screw, Hex Washer Head
7	532 17 88-48	Screw #10-16 x 5/8	40	585 90 08-02	Handle Bracket, RH	84	532 42 81-24	Fastener, Push
8	581 80 20-01	Control Bar	41	532 15 04-06	Screw, Dogpoint 3/8-16 x 1-1/8	85	532 43 45-30	Mounting Bracket, Skirt
9	532 42 10-84	Rear Door Assembly	44	585 95 14-02	Kit, Lawn Mower Housing	96	532 19 79-91	Clip, Cable
11	532 42 55-75	Hairpin, Door/Handle Pivot	46	581 35 24-01	Blade Adapter / Pulley	--	532 42 38-49	Bag of Parts (Includes Key Numbers 6 and 59)
13	532 43 75-16	Plug, Lower Handle Bar	47	532 42 04-63	Blade, 22"	--	115 58 78-27	Operator's Manual, English
17	532 42 73-07	Rear Baffle	48	532 85 10-74	Washer, Hardened	--	115 58 78-31	Operator's Manual, French
18	581 91 26-01	T-Knob	49	532 85 02-63	Washer, Helical	--	115 58 78-46	Operator's Manual, Spanish
19	581 90 21-01	Rope Guide	50	532 85 10-84	Screw, Machine, Hex Head 3/8-24 x 1-3/8 Grade 8	--	587 56 80-27	Repair Parts Manual, English / French
20	532 42 91-57	Rear Skirt	51	532 43 05-99	Front Baffle			
21	532 41 99-49	Spring, Rear Door, LH, Black	53	817 00 05-10	Screw, Hex Head			
22	532 14 18-41	Screw, Panhead, Torx #20	55	532 19 17-30	Nut, Hex, Flanged 1/4-20			
24	532 41 99-48	Spring, Rear Door, RH, Grey	56	817 41 13-12	Screw, Hex Washer Head #13 x 3/4			
25	532 40 91-48	Nut, Hex, Flanged	57	532 15 53-77	Nut, Hex 3/8-16			
26	532 41 99-45	Screw, Door/Handle Pivot	58	585 90 82-02	Bar, Handle, Lower			
27	581 00 94-12	Wheel & Tire Assembly, Rear						

NOTE: All component dimensions given in U.S. inches. 1 inch = 25.4 mm. **IMPORTANT:** Use only Original Equipment Manufacturer (O.E.M.) replacement parts. Failure to do so could be hazardous, damage your lawn mower and void your warranty.

POULAN PRO LAWN MOWER - MODEL NUMBER PR625Y22RP (MFG. ID. NO. 96142012600)



Poulan, Poulan Pro, Weed eater et McCulloch® Tableau de garantie 2015		Grand public (usage personnel domestique seulement)	Commercial (toute utilisation locale)	Location (toute utilisation locale)
PRODUITS PORTATIFS				
Produits sans fil	2 ans	sans garantie	sans garantie	sans garantie
Scies à chaîne électriques	1 an	sans garantie	sans garantie	sans garantie
Produits de pelouse et jardin électriques	2 ans	sans garantie	sans garantie	sans garantie
Scies à chaîne à essence Poulan	1 an	sans garantie	sans garantie	sans garantie
Scies à chaîne à essence professionnelles Poulan	2 ans	sans garantie	sans garantie	sans garantie
Produits de pelouse et jardin à essence	2 ans	sans garantie	sans garantie	sans garantie
McCulloch	2 ans	sans garantie	sans garantie	sans garantie

PRODUITS SUR ROUES				
Produits de pelouse et jardin sur roues ⁽¹⁾	2 ans	sans garantie	sans garantie	sans garantie
Batteries plomb-acide (pour tous les produits sur roues) ⁽²⁾	180 jours	180 jours	180 jours	180 jours
Moteurs	2 ans	90 jours	sans garantie	sans garantie
Ratio, LCT, Lockin	2 ans	Voir la note 1	Voir la note 1	Voir la note 1
Tous autres	Voir la note 1	Voir la note 1	Voir la note 1	Voir la note 1
Transmissions / Systèmes d'entraînement	2 ans	sans garantie	sans garantie	sans garantie
Turf Torq, General Transmission	3 ans	sans garantie	sans garantie	sans garantie
Peerless	Voir la note 3	Voir la note 3	Voir la note 3	Voir la note 3
Hydro-Gear	Voir la note 3	Voir la note 3	Voir la note 3	Voir la note 3
Tous autres	Voir la note 3	Voir la note 3	Voir la note 3	Voir la note 3

Plateaux de coupe	Les tondeuses à rayon de braquage zéro et les tracteurs autoportés avec coque du plateau de coupe estampé renforcé bénéficient de la garantie limitée.	10 ans	sans garantie	sans garantie
Coque de plateau de coupe fabriqué des tondeuses à rayon de braquage zéro et des tracteurs autoportés		Voir la note 1	sans garantie	sans garantie

PIECES ET ACCESSOIRES				
Pieces et accessoires (achetés) ⁽⁴⁾				
Systèmes de collecte et sacs collecteurs	1 an	90 jours	sans garantie	sans garantie
Tous autres accessoires (p. ex., guide-chaînes, chaînes, coffres de transport, tôle de coupe-herbe, gardes de coupe-herbe, vêtements de protection personnels, etc.)	90 jours	30 jours	sans garantie	sans garantie
Pieces (p. ex., courroies, lames, couvercles de démarreurs, ressorts de démarreurs, etc.)	30 jours	30 jours	sans garantie	sans garantie
Produits remis à neuf ou en état	30 jours	sans garantie	sans garantie	sans garantie

- 1 Votre moteur est couvert par une garantie séparée du fabricant du moteur; veuillez consulter la garantie de moteur séparée fournie avec votre produit.
- 2 La garantie de la batterie ne couvre pas les batteries déchargées ou non chargées.
- 3 La transmission Hydro-Gear est couverte par une garantie grand public de deux (2) ans, pièces et main-d'œuvre. Souffleuses à neige et tracteurs de pelouse : la transmission Hydro-Gear est couverte par une garantie consommateur de deux (2) ans, pièces et main-d'œuvre. Pour toutes les autres marques, votre transmission est couverte par une garantie séparée du fabricant de la transmission; veuillez consulter la garantie de transmission séparée fournie avec votre produit.
- 4 Les pièces de rechange et les accessoires fournis dans le cadre de la garantie limitée ne sont garantis que pour le RESTE de la période de garantie applicable à la pièce ou l'accessoire remplacé.

Enregistrement du produit

Veuillez enregistrer votre produit sur le site Web correspondant : www.poulan.com; www.poulanpro.com; www.weedeater.com; ou www.mcculloch.com
Cliquez sur "Customer Support" (Soutien à la clientèle) puis sur "Product Registration" (Enregistrement du produit)

Vous pouvez appeler le 1-800-487-5951 (É.-U.) ou le 1-800-805-5523 (Canada) pour faire enregistrer votre produit.

Veuillez avoir toutes les informations pertinentes sous la main avant d'appeler le Soutien à la clientèle.

GARANTIE LIMITEE

La couverture. Nous garantissons que ce produit est exempt de défauts de matériaux et de fabrication lors d'un usage et d'un entretien normaux. Certaines composantes, comme les pièces à usure normale, les moteurs et les transmissions, sont exclus de la présente Garantie. Nous réparons ou remplaçons sans frais, à notre discrétion, tout produit ou pièce défectueuse couvert par la Garantie limitée, chez tout concessionnaire réparateur Husqvarna autorisé qui utilise les pièces de rechange du fabricant d'équipement d'origine, sous réserve des restrictions et exclusions décrites ci-après.

Période de la Garantie limitée. Nous garantissons le produit au premier acheteur au détail, à compter de la date de l'achat au détail, pour la période de Garantie stipulée au tableau ci-dessous. **Ce qui n'est PAS couvert.** La présente Garantie limitée ne couvre pas :

- Les moteurs et transmissions, sauf tel qu'indiqué au tableau ci-dessous; une garantie séparée fournie avec votre produit peut s'appliquer.
 - Les pièces à usure normale (pièces et articles qui s'usent normalement à l'usage) y compris, mais sans s'y limiter, les bougies, ampoules, filtres, lubrifiants, cordes de lancement, courroies, lames et adaptateurs de lames, ni les dommages causés par l'usure normale, comme l'usure par frottement des plateaux de coupe, les pneus crevés par une source externe, la décoloration naturelle des matériaux, ainsi que l'émoussement et la détérioration des lames dus au contact avec les abrasifs, cailloux, tiges ou autres corps étrangers.
 - Les appareils et les composantes de contrôle des émissions, dans la mesure réglementée par la Environmental Protection Agency des Etats-Unis ou d'autres agences gouvernementales semblables. Celles-ci sont couvertes par une déclaration de garantie de lutte contre les émissions distincte contenue dans le guide de l'utilisateur.
 - Selon le produit, il y a soit une NON-GARANTIE, soit une garantie réduite si le produit est utilisé à des fins commerciales, non résidentielles ou locatives et, en pareilles circonstances, la présente Garantie limitée est offerte en lieu et place de tout régime de garantie prévu par la loi. Veuillez consulter le tableau ci-dessous.
 - Les dommages liés au mauvais traitement, à l'usage abusif, à la négligence, aux modifications, aux changements, à l'utilisation d'accessoires non autorisés, à l'entreposage inapproprié, au manque de lubrification ou à une panne de moteur en raison de l'emploi de lubrifiants ne correspondant pas aux caractéristiques techniques du fabricant du moteur, au nettoyage du produit à haute pression ou à la vapeur, à la saleté excessive, aux abrasifs, ainsi qu'à l'eau salée, l'humidité, la corrosion, la rouille ou le vernis. L'omission d'effectuer l'entretien requis tel que prévu dans le guide de l'utilisateur annulera la présente Garantie.
 - Les dommages ou défaillances attribuables à une préparation, un pré-livraison ou une réparation inappropriée par toute personne autre qu'un concessionnaire réparateur autorisé durant la période de Garantie.
 - Les dommages causés par de l'essence contenant plus de 10 % (E10) d'éthanol (p. ex., E15, E25, E30, E50, E85), l'utilisation d'éther, d'un liquide d'allumage semblable ou d'un carburant vieilli.
 - Les dommages aux pulvérisateurs causés par l'aspersion de matières caustiques ou inflammables, ou l'absence ou le bris de crépines.
- Vos responsabilités. Pour protéger vos droits en vertu de la présente Garantie limitée, vous devez utiliser le produit en prenant un soin raisonnable, ce qui comprend de procéder à l'entretien préventif, à l'entreposage et à l'utilisation de carburant et de lubrifiants tel que prévu dans le guide de l'utilisateur. Tout réglage (p. ex., du câble d'accélérateur ou des guide-courroie) après les trente premiers jours suivant l'achat et tout entretien préventif décrit dans le guide de l'utilisateur ne sont PAS couverts. De plus, vous devez cesser d'utiliser le produit immédiatement, en cas de défaillance ou d'avarie, et l'apporter à un concessionnaire réparateur autorisé avant toute utilisation ultérieure.
- EXCLUSIONS DE GARANTIE, EXONERATIONS ET DROITS LIMITEES.** NOUS NE SOMMES RESPONSABLES D'AUCUN DOMMAGE INDIRECT OU CONSECUTIF; VOTRE RECOURS SE LIMITE A LA REPARATION OU AU REMPLACEMENT DU PRODUIT OU DE LA PIECE, A NOTRE DISCRETION. IL N'Y A AUCUNE AUTRE GARANTIE EXPRESSE QUE CELLES EXPRIMEES AUX PRESENTES. TOUTE GARANTIE IMPLICITE EN VERTU DE LA LOI DE L'ETAT (QUELLE SOIT RELATIVE A LA QUALITE MARCHANDE, A UNE APPITUDE A UNE UTILISATION PARTICULIERE OU AUTREMENT) EST DECLINEE PAR LES PRESENTES. LA OU DE TELLES EXONERATIONS NE SONT PAS PERMISES PAR LA LOI, ALORS LA PRESENTE GARANTIE IMPLICITE SE LIMITE A LA DUREE DE LA GARANTIE LIMITEE QUI S'APPLIQUE, COMME ENONCE DANS LE TABLEAU CI-DESSUS. CERTAINES REGIONES, PARMIL LESQUELLES LE QUEBEC, NE PERMETTENT PAS L'EXCLUSION DE DOMMAGES INDIRECTS OU CONSECUTIFS OU LES LIMITATIONS SUR LA DUREE DES GARANTIES IMPLICITES. SI BIEN QUE LES LIMITATIONS CI-DESSUS PEUVENT NE PAS S'APPLIQUER A VOUS, LA PRESENTE GARANTIE LIMITEE VOUS DONNE DES DROITS JURIDIQUES PRECIS ET VOUS POUVEZ AUSSI AVOIR D'AUTRES DROITS SELON VOTRE REGION.
- Comment obtenir les services.** Pour obtenir les services sous garantie, vous devez apporter votre produit à un concessionnaire réparateur autorisé. Pour trouver le concessionnaire réparateur autorisé le plus proche, visitez notre site Web et utilisez l'onglet Trouver un concessionnaire, ou appelez le 1 800 805-5223 entre 8 heures et 19 heures (HNE). Tous les frais de transport ou d'expédition du produit sont à votre charge. Vous devez présenter la preuve d'achat (comportant la date, le modèle du produit et son numéro de série) à un concessionnaire réparateur autorisé pour les services sous garantie. La preuve d'achat est votre entière responsabilité. Vous pouvez enregistrer votre produit à l'aide de notre site d'inscription du produit en ligne pour vous assurer d'être avisé(e) d'importants renseignements sur les produits. L'enregistrement du produit n'est toutefois pas une condition des services sous garantie.

2015

12

587 70 47-01 Rev. A 2014-09-30

POULAN PRO LAWN MOWER - MODEL NUMBER PR625Y22RP (MFG. ID. NO. 96142012600)

KEY NO.	PART NO.	DESCRIPTION	KEY NO.	PART NO.	DESCRIPTION
1	532 42 49-19	Cable, Drive Control	32	532 44 32-62	Drive Pulley
7	532 43 52-81	Bar, Drive Control	33	532 19 68-53	V-Belt
11	581 00 92-05	Wheel & Tire Assembly, Front	35	581 49 79-03	Wheel Adjuster, Front, LH (Includes Bearing)
12	812 00 00-58	E-Ring	36	532 42 47-41	Gear Case Assembly, Complete
13	532 40 38-49	Pinion	38	532 19 17-30	Locknut, Hex 1/4-20
14	581 84 04-01	Dust Cover	40	532 40 65-58	Spring
15	532 40 48-45	Pawl, Drive	41	581 49 79-04	Wheel Adjuster, Front, RH (Includes Bearing)
16	532 06 77-25	Washer, Flat 3/8	54	580 94 73-09	Grassbag
18	532 70 10-37	Selector Knob	57	585 05 47-02	Frame, Grassbag
25	532 43 17-11	Belt Keeper	80	532 42 11-14	Water Washout Assembly
26	532 16 34-09	Screw, Hi-Lo Thread #12 x 5/8	81	532 41 97-35	Fitting, Hose, Water Washout
28	587 99 78-01	Drive Cover Assembly (Includes Mounting Screw and Pushnut)	82	532 41 55-85	Washer, Lock, Internal Tooth
29	532 40 91-48	Locknut, Hex	83	532 41 55-86	Locknut, Hex, with O-Ring

5

NOTE: All component dimensions given in U.S. inches. 1 inch = 25.4 mm. **IMPORTANT:** Use only Original Equipment Manufacturer (O.E.M.) replacement parts. Failure to do so could be hazardous, damage your lawn mower and void your warranty.