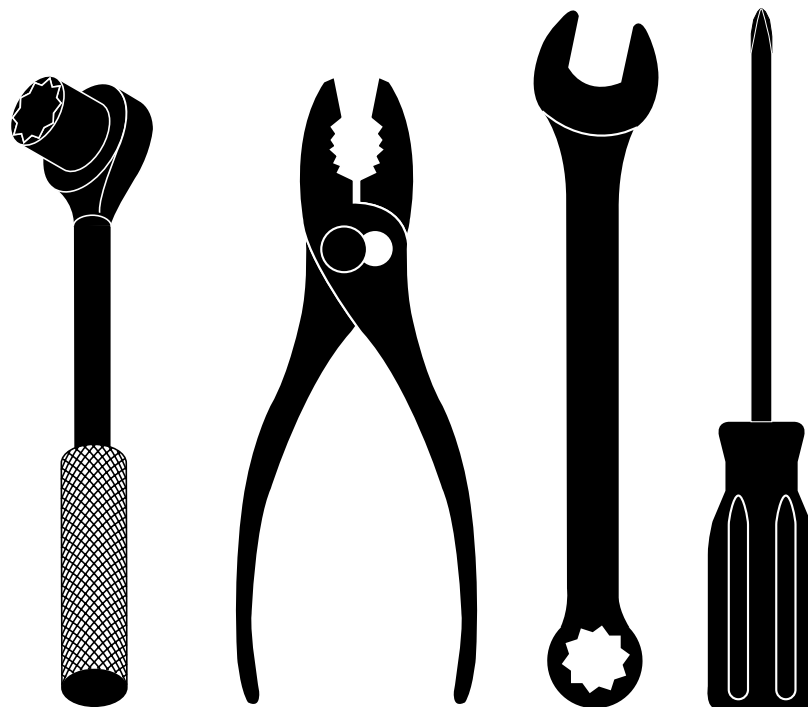


NOTE; PARTS DESCRIPTIONS DO NOT MATCH UP WITH THE PARTS DRAWING



**REPAIR PARTS MANUAL
MODEL NO. PR675R21MCA
Rotary Lawn Mower**

**MANUEL DES PIÈCES DE RECHANGE
NO. DE MODÈLE PR675R21MCA
Tondeuse à Gazon Rotative**

For Parts and Service, contact our authorized distributor: call 1-800-849-1297
For Technical Assistance: call 1-800-829-5886

Pour les pièces de rechange et l'entretien, contactez notre concessionnaire autorisé:
appelez 1-800-849-1297 / Pour l'assistance technique: appelez 1-800-829-5886

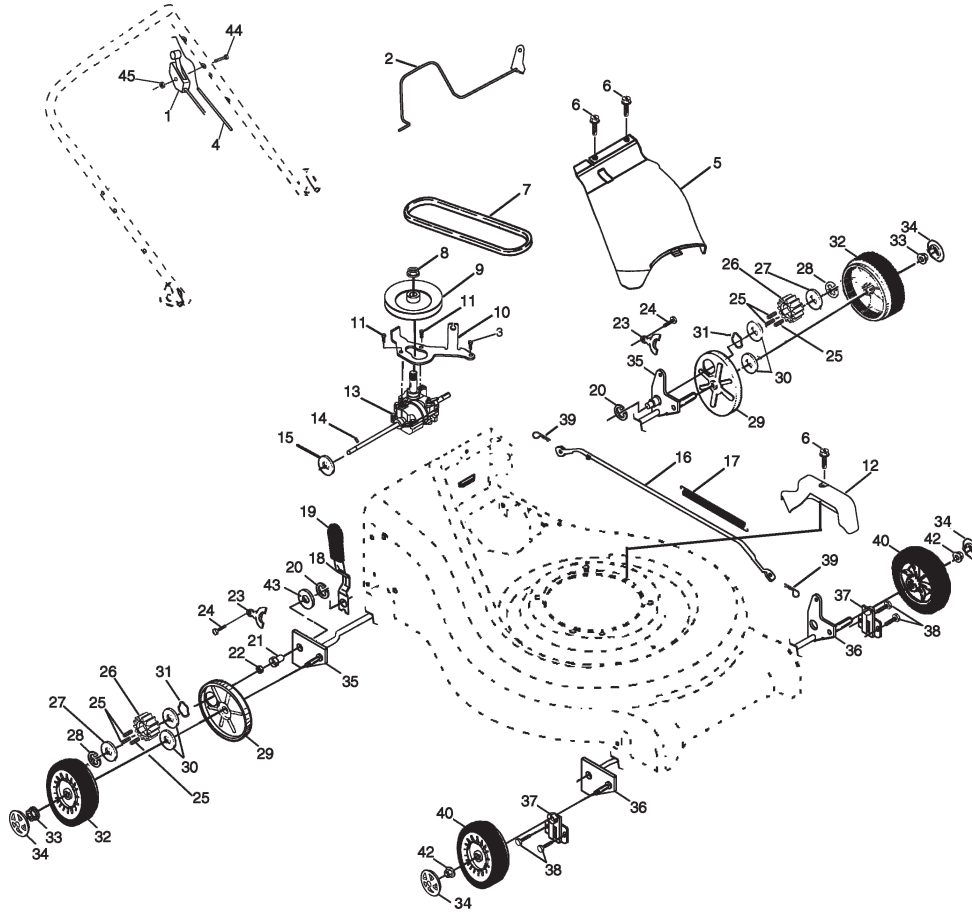
Poulan PRO

Poulan PRO

181891 Rev. 2 09.10.02 BY

Printed in U.S.A.

TONDEUSE À GAZON ROTATIVE NUMÉRO DE MODÈLE PR675R21MCA

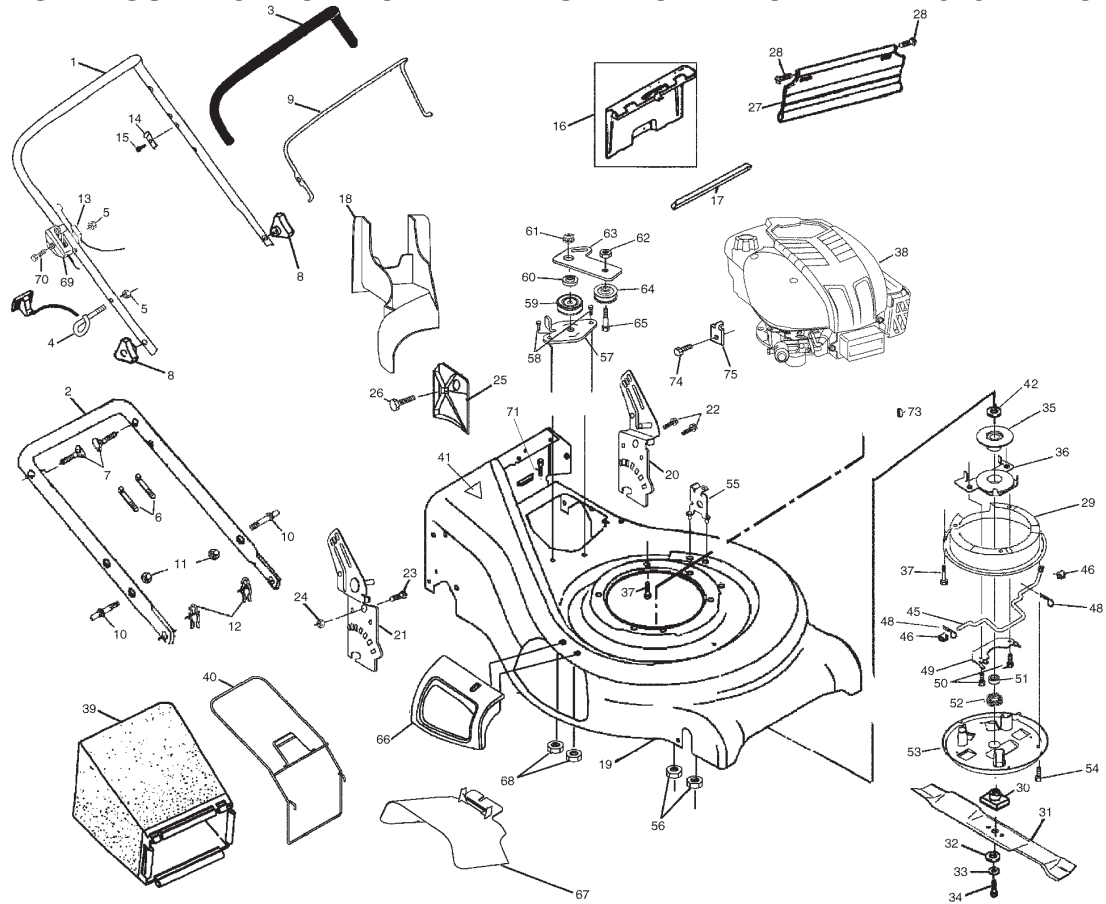


ROTARY LAWN MOWER - - MODEL NUMBER PR675R21MCA

KEY NO.	PART NO.	DESCRIPTION	KEY NO.	PART NO.	DESCRIPTION
1	167163	Handle, Upper Dlx Comf. (Including grip)	39	182116	Grass Catcher Bag
2	161105X479	Handle, Lower	40	180026	Grass Catcher Frame
3	164265	Grip, Hdl Foam Smooth	41	107339X	Danger Decal
4	179585	Guide, Rope, Side	42	166115	Washer, Belleville
5	132004	Nut, Hex Lockwasher 1/4-20	45	166034	Engagement Rod
6	66426	Wire, Tie	46	166041	Bushing
7	131959	Bolt, Handle 5/16-18 x 1.75	48	169605	Retainer Clip
8	170176	Knob, Handle	49	175787X008	Clamp
9	176281	Bail, Cont. Wire Dlx Comf. Yel	50	54583	Screw
10	161551	Bolt, Sq. Neck	51	169980	Spacer
11	73990500	Nut, Hex Lockwasher Ins. 5/16-18 UNC	52	170868	Wave Washer
12	51793	Cotter, Hairpin	53	173041	Belt Cover, Bottom
13	133107	Engine zonecontrol cable	54	750097	Screw
14	850733X004	Bracket, Upstop	55	166383X479	Cable Support Bracket
15	83816	Screw, Hex Washer Head Tapping 10-2	56	63601	Nut
16	183058	Kit, Door Rear	57	166391X004	Bracket Assy.
17	179885	Seal, Door	58	57808	Screw
18	182778	Plug, Mulcher	59	166042	V-Groove Pulley
19	172306	Kit, Housing	60	166050	Idler Arm Spacer
20	161568X479	Handle, Bracket Asm. Left	61	145212	Flange Nut
21	168227X479	Handle, Bracket Asm. Right	62	155552	Locknut
22	150078	Screw, Hex Wshd	63	166022X008	Idler Arm
23	163183	Bolt, Hex Head 5/16-18 x 5/8	64	166043	Idler Pulley
24	63124	Nut, Hex Lock Wshr 5/16-18	65	160829	Shoulder Bolt
25	161333	Baffle, Side	66	171962	Door Assy.
26	163409	Screw 12 x 5/8	67	169699	Deflector, Door
27	161550	Skirt	68	88349	Nut
28	88652	Screw, Hinge 1/4-20 x 1.25	69	170297	Throttle Control
29	166036X479	Belt Cover, Top	70	144929	Screw
30	851514	Adapter, Blade w/key Longer	71	54583	Screw
31	175064	Blade, 21"	73	87677	Hi Pro Key
32	851074	Washer, Hardened	74	83816	Screw
33	850263	Lockwasher, Helical Spring 3/8	75	111190X	Cable Clamp
34	851084	Screw, Hex Head 3/8-24 x 1.38	--	162300	Warning Decal (Not Shown)
35	169809	Pulley, Fixed	--	172787	Operator's Manual (English)
36	179219	Bearing Support Assy.	--	172788	Operator's Manual (French)
37	150406	Bolt, Engine	--	181891	Replacement Parts Manual
38	---	Engine, B&S, Model Number 121602 (Order parts from engine manufacturer)			

NOTE: All component dimensions given in U.S. inches.
1 inch = 25.4 mm

TONDEUSE À GAZON ROTATIVE NUMÉRO DE MODÈLE PR675R21MCA



ROTARY LAWN MOWER - - MODEL NUMBER PR675R21MCA

KEY NO.	PART NO.	DESCRIPTION
1	173813	Speed Control
2	176280	Bail Control Drive
3	17060408	Screw
4	179049	Drive Cable
5	161537	Cover Drive
6	750634	Screw Thdrol 10-25 x .50
7	166060	V-Belt
8	132010	Nut Lock Flanged 3/8-16 Zinc
9	166049	Pulley Driven
10	166021X004	Belt Keeper Bracket
11	17541011	Screw Hex Wash Head 10-24 X .668
12	166189	Pivot Rod Cover
13	166388	Transmission Asm.
14	145354	Pin Spring Thrust
15	57079	Washer Hardened
16	161584	Rod Connecting
17	161602	Spring Extension
18	160477X004	Spring Selector
19	170203	Knob Selector Spring
20	12000022	E-Ring 7/8
21	163365	Bearing Support
22	169911	Bearing Ball
23	161118X004	Retainer Drive Asm. Stmp.
24	57808	Screw Hex Head Tapping 1/4-20 x .75

KEY NO.	PART NO.	DESCRIPTION
25	170011	Drive Pawl
26	166450	Pinion, Drive
27	52160	Washer
28	12000058	E-Ring 7/16
29	180504	Cover, Dust Wheel
30	67725	Washer 1/2 x 1-1/2 x .134
31	57143	Wave Washer
32	180763	Wheel 9 x 2
33	145212	Nut Hex Flange Lock
34	180660	Hubcap
35	160785X004	Shaft Asm. Rear
36	160786X004	Shaft Asm. Front
37	161463	Retainer Front Shaft
38	163409	Screw 12 x 5/8
39	700279	Clip Retainer
40	172323	Wheel 8 x 2
42	83923	Nut, Hex Flange Lock 3/8-16
43	19572216	Washer
44	144929	Screw 1/4 x 2.12
45	751152	Locknut

NOTE: All component dimensions given in U.S. inches.
1 inch = 25.4 mm

CONGRATULATIONS on your purchase of a new lawn mower. Your lawn mower has been designed, engineered and manufactured to give you the best possible dependability and performance.

LIMITED WARRANTY

The Manufacturer warrants to the original consumer purchaser that this product as manufactured is free from defects in materials and workmanship. For a period of two (2) years from date of purchase by the original consumer purchaser, we will repair or replace, at our option, without charge for parts or labor incurred in replacing parts, any part which we find to be defective due to materials or workmanship. This Warranty is subject to the following limitations and exclusions.

1. This warranty does not apply to the engine, other than EHP manufactured transaxle/transmission components, battery (except as noted below) or components parts thereof. Please refer to the applicable manufacturer's warranty on these items.
2. Transportation charges for the movement of any power equipment unit or attachment are the responsibility of the purchaser. Transportation charges for any parts submitted for replacement under this warranty must be paid by the purchaser unless such return is requested by Electrolux Home Products.
3. Battery Warranty: On products equipped with a Battery, we will replace, without charge to you, any battery which we find to be defective in manufacture, during the first ninety (90) days of ownership. After ninety (90) days, we will exchange the Battery, charging you 1/12 of the price of a new Battery for each full month from the date of the original sale. Battery must be maintained in accordance with the instructions furnished.
4. The Warranty period for any products used for rental or commercial purposes is limited to 45 days from the date of original purchase.
5. This Warranty applies only to products which have been properly assembled, adjusted, operated, and maintained in accordance with the instructions furnished. This Warranty does not apply to any product which has been subjected to alteration, misuse, abuse, improper assembly or installation, delivery damage, or to normal wear of the product.
6. Exclusions: Excluded from this Warranty are belts, blades, blade adapters, normal wear, normal adjustments, standard hardware and normal maintenance.
7. In the event you have a claim under this Warranty, you must return the product to an authorized service dealer.

Should you have any unanswered questions concerning this Warranty, please contact:

Electrolux Home Products, Inc.
Outdoor Products Customer Service Dept.
250 Bobby Jones Expressway
Augusta, GA 30909 USA

In Canada contact:
Electrolux Canada Corp.
7075 Ordan Drive
Mississauga, Ontario
L5T 1K6

giving the model number, serial number and date of purchase of your product and the name and address of the authorized dealer from whom it was purchased.

THIS WARRANTY DOES NOT APPLY TO INCIDENTAL OR CONSEQUENTIAL DAMAGES AND ANY IMPLIED WARRANTIES ARE LIMITED TO THE SAME TIME PERIODS STATED HEREIN FOR OUR EXPRESSED WARRANTIES.

Some areas do not allow the limitation of consequential damages or limitations of how long an implied Warranty may last, so the above limitations or exclusions may not apply to you. This Warranty gives you specific legal rights, and you may have other rights which vary from locale to locale.

This is a limited Warranty within the meaning of that term as defined in the Magnuson-Moss Act of 1975.

FÉLICITATIONS de votre achat d'une tondeuse à gazon. Elle a été conçue, perfectionnée, et fabriquée pour assurer le meilleur rendement et la sûreté maximum.

GARANTIE LIMITÉE

Le Fabricant garantit son produit à l'acheteur initial comme exempt de tout défaut de matière et de fabrication. Pendant deux (2) ans, à compter de la date d'achat de la part de l'acheteur initial, nous réparerons où remplacerons à notre choix, gratuitement, toute pièce, sur laquelle nous estimerons qu'il existe un défaut de matière ou de fabrication.

Cette garantie est soumise aux limitations suivants et exceptions:

1. Cette garantie ne couvre pas le moteur, la transmission/composants de transmission pas fabriqués par EHP, la batterie (sauf comme mentionnée ci-dessous) ou les pièces détachées. Veuillez-vous consulter la garantie applicable du fabricant des articles.
2. L'acheteur est responsable de coût du transport de tous les équipements actionnés par moteur ou les accessoires. L'acheteur est responsable de coût aussi du transport de toutes les pièces (couvertes par cette garantie) soumis pour remplacement à moins que Electrolux Home Products demande à l'acheteur de renvoyer les pièces.
3. Garantie de la batterie: Pour les produits équipés d'une batterie, nous remplacerons, gratuitement, toute batterie estimée défectueuse pendant les quatre-vingt-dix (90) jours initiaux suivant l'achat. Après quatre-vingt-dix (90) jours, nous échangerons la batterie, le coût pour vous être 1/12 du prix d'une nouvelle batterie pour chaque mois complet à compter de la date d'achat initial. La batterie doit être entretenue selon les directives données dans la documentation appropriée.
4. La période de garantie applicable aux produits proposés en location ou à des fins commerciales est limitée à quarante-cinq (45) jours à compter de la date d'achat initial.
5. Cette garantie ne s'applique qu'aux produits correctement assemblés, réglés, utilisés et entretenus conformément aux instructions données dans la documentation appropriée. Cette garantie ne s'applique pas aux produits qui ont été modifié, utilisés incorrectement, abusés, mal assemblés, mal installés ou endommagés lors de la livraison ou usage normal.
6. Exclusions: Les courroies, lames, moyeux de lames, usage normal, réglages normaux, quincaillerie ordinaire, et entretien normal sont exclus de cette garantie.
7. En cas de problème entrant dans le cadre de cette garantie, veuillez-vous retourner votre machine à un concessionnaire autorisé.

Pour toute question à ce sujet, veuillez-vous communiquer avec:

Electrolux Home Products, Inc.
Outdoor Products Customer Service Dept.
250 Bobby Jones Expressway
Augusta, GA 30909 USA

In Canada contact:
Electrolux Canada Corp.
7075 Ordan Drive
Mississauga, Ontario
L5T 1K6

en nous donnant le numéro du modèle, le numéro de série, la date d'achat de votre machine ainsi que l'adresse du concessionnaire autorisé chez qui vous l'avez acheté.

CETTE GARANTIE NE COUVRE AUCUN DOMMAGE INCIDENTEL OU CONSÉQUENT ET TOUTE GARANTIE IMPLICITE EST LIMITÉE AUX MÊMES PÉRIODES PRÉCISÉES ICI POUR LES GARANTIES EXPLICITES DU FABRICANT.

Certaines localités ne permettent aucune restriction des dommages conséquents ou de la durée d'une garantie implicite et; par conséquent, il se pourrait que les restrictions et exclusions énoncées ci-dessus ne s'appliquent pas à vous. Cette garantie vous donne droits légaux spécifiques et vous pouvez aussi jouir d'autres droits d'un endroit à un autre.

Cette garantie est une garantie limitée comme définie dans la loi Magnuson-Moss Act de 1975.