

Faites-le réparer, à domicile ou à l'atelier!

Téléphonez au:  
**1-800-LE-FOYER<sup>MC</sup>**  
(1-800-533-6937)

24 heures par jour, 7 jours par semaine

Pour la réparation des appareils électroménagers de grandes marques  
à **votre domicile** ... peu importe le fabricant ou le détaillant!

Pour connaître l'emplacement du **Service des pièces et de l'entretien Sears** le plus proche afin d'apporter à l'atelier des produits tels que des aspirateurs, tondeuses à gazon ou appareils électroniques.

Pour connaître le no. de téléphone du **Service des pièces et de l'entretien Sears** afin de commander les pièces de rechange, accessoires et manuels d'instructions requis pour effectuer vous-même les réparations.

[www.sears.ca](http://www.sears.ca)

Pour acheter ou demander des renseignements  
sur un contrat d'entretien Sears, téléphonez au:  
**1-800-361-6665**

de 9 h à 23 h du lundi au vendredi (HNE), de 9 h à 16 h le samedi

For service in English:  
**1-800-4-MY-HOME<sup>®</sup>**  
(1-800-469-4663)  
[www.sears.ca](http://www.sears.ca)



<sup>MC</sup> Marque déposée / <sup>MC</sup> Marque de commerce de Sears Brands Management Corporation utilisée en vertu d'une licence de Sears Canada  
<sup>®</sup> / <sup>TM</sup> Trademarks of Sears Brands Management Corporation used under license by Sears Canada

**SEARS**

REPAIR PARTS  
MANUAL

MODEL NO.  
**944.602600**



**CRAFTSMAN<sup>®</sup>**

MANUEL DES  
PIÈCES

NUMÉRO DE  
MODÈLE

**944.602600**  
• Français, p. 20

**26" RIDING MOWER  
SIDE DISCHARGE  
TONDEUSE AUTOPORTÉE  
DE 26 PO  
DÉCHARGE LATÉRALE**



Please read the operator's manual carefully and make sure you understand the instructions before using the machine.

Lire et suivre toutes les règles de sécurité et les consignes avant d'opérer cet équipement.

Patents Pending

Sears Canada, Inc., Toronto, Ontario M5B 2B8

## HOW TO USE THIS MANUAL

This manual is designed to provide the customer with a means to identify the parts on his/her tractor when ordering repair parts. The illustrations may or may not represent the actual assemblies; therefore, it is not recommended to use this manual as a guide to assemble or disassemble the tractor. Some hardware and parts are drawn larger in order to more readily identify them.

Each tractor has its own model number.

The model number for your tractor can be found on the fender under the seat.

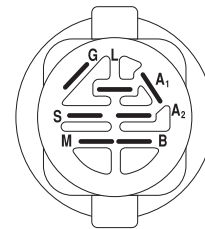
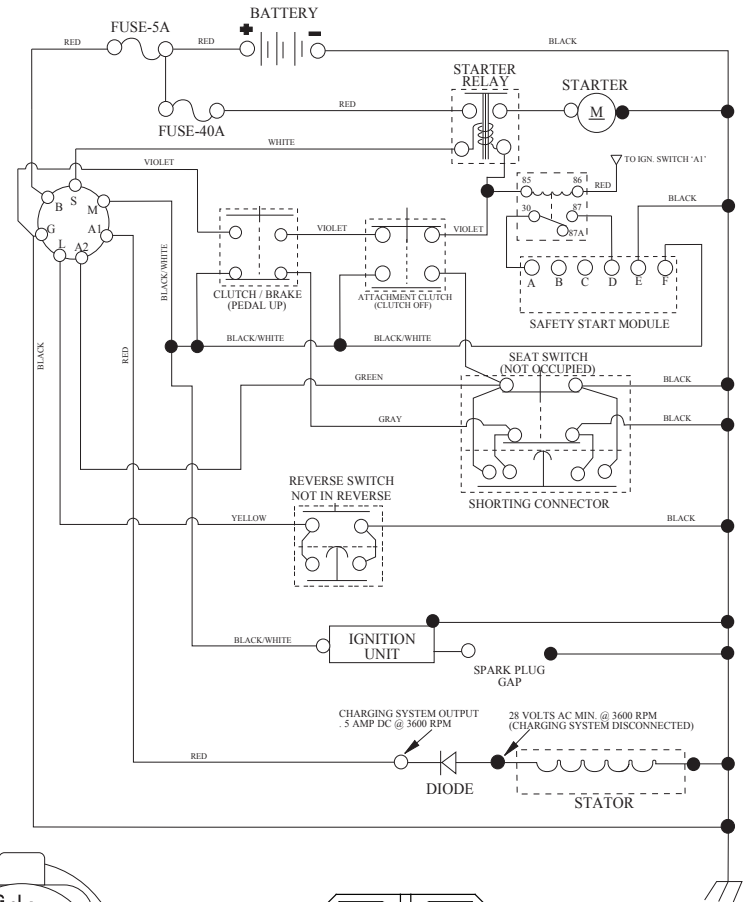
When ordering parts, always give the following information:

- Product - "TRACTOR"
- MODEL NUMBER - "944.602600"
- Part Number
- Part Description

## TABLE OF CONTENTS

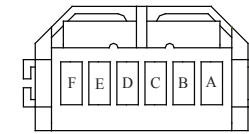
SCHEMATIC.....	3
ELECTRICAL.....	4-5
CHASSIS.....	6-7
DRIVE.....	8-9
STEERING.....	10-11
MOWER DECK.....	12-13
DECAL.....	14
ENGINE BREAKDOWN.....	15-18
SEARS SERVICE.....	19
FRANÇAIS.....	20

SCH21



IGNITION SWITCH

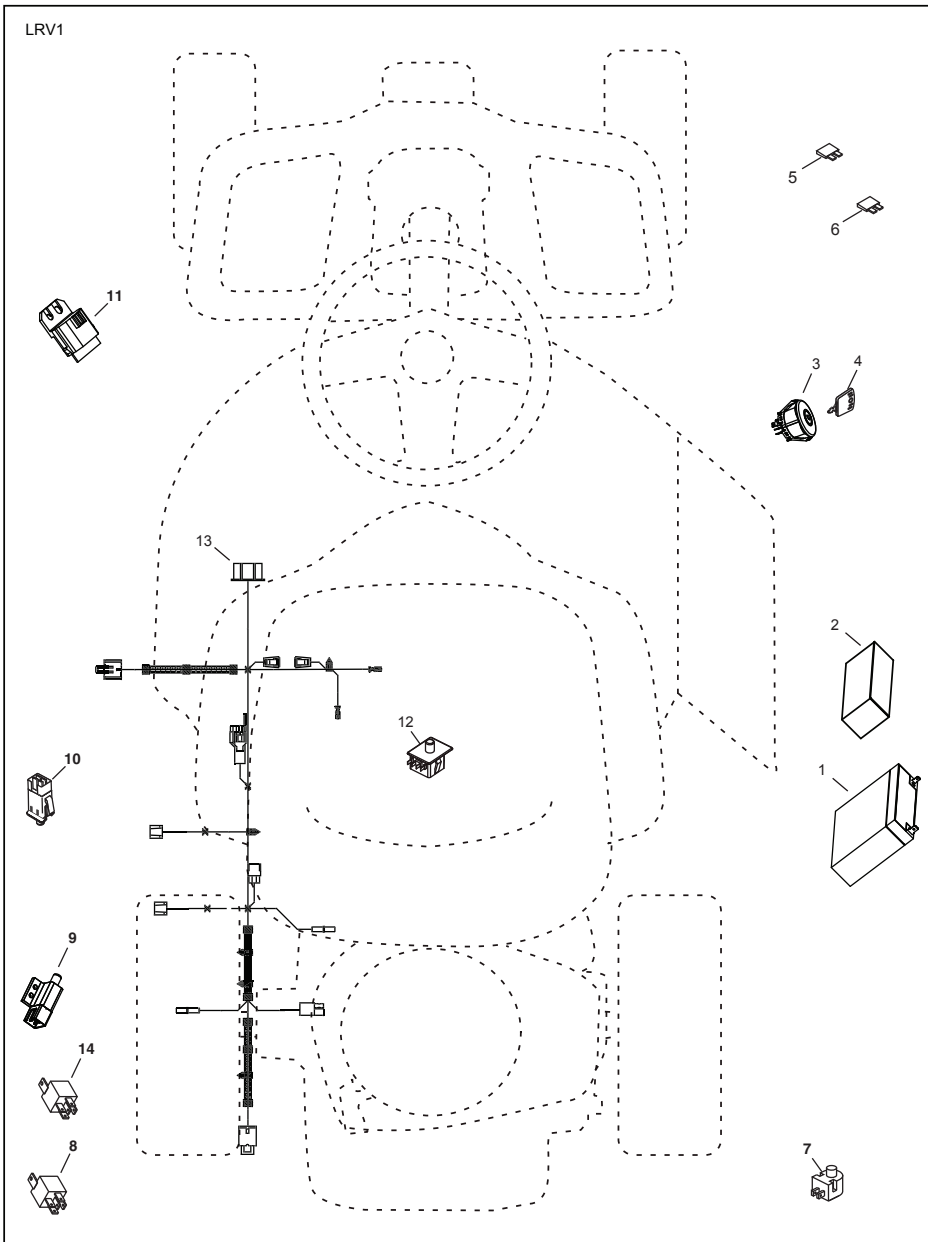
POSITION	CIRCUIT "MAKE"
OFF	M+G+A1
RUN/OVERRIDE	B+A1
RUN	B+A1 L+A2
START	B + S + A1



SAFETY START MODULE VIEWED FROM MATING SIDE



WIRING INSULATED CLIPS  
NOTE: IF WIRING INSULATED CLIPS WERE REMOVED FOR SERVICING OF UNIT, THEY SHOULD BE RE-INSTALLED TO PROPERLY SECURE YOUR WIRING.



**TONDEUSE AUTOPORTÉE - NUMÉRO DE MODÈLE 944.602600 (602600)**  
**MOTEUR "BRIGGS & STRATTON" - NO. DE MODÈLE 14B937, NO. DE TYPE 0118-F1**

**RIDING MOWER - MODEL NO. 944.602600 (602600)**  
**ELECTRICAL**

NO. DE RÉF.	NO DE PIÈCE	DESCRIPTION	NO. DE RÉF.	NO DE PIÈCE	DESCRIPTION
635	66538S	COUDE DE BOUGIE D'ALLUMAGE	1005	799265	VENTILATEUR DE VOLANT DU MOTEUR
670	793485	ENTRETOISE	1006	799264	RETAINER-FAN
697	691127	VIS, MOTEUR DE REBOBINAGE	1022	796480	GARNITURE, COUVERTURE DE BALANCIER
718	690959	GOUPILLE DE EMPLACEMENT	1023	796479	COUVERTURE DE BALANCIER
741	797521	VITESSE DE DISTRIBUTION	1026	796481	TIGE À FREIN
742	93941	BAGUE EN E	1029	691230	BRAS DE BALANCIER
830	796472	BRAS DE GOUJON-CULBUTEUR	1034	691343	GUIDE-POUSSEZ ROD
832	799262	PROTECTEUR DE SILENCIEUX	1036		JEU D'ÉTIQUETTE (FOURNI PAR UN REVENDEUR AUTORISÉ BRIGGS & STRATTON)
836	793500	VIS, PROTECTEUR DE SILENCIEUX	1058	279946TRI	LE MANUEL DE L'OPÉRATEUR
837	799261	ENTRETOISE	1059	793471	JEU, VIS/RONDELLE (ALTERNATEUR)
842	691031	JOINT TORIQUE, D'ÉTANCHÉITÉ	1095	799946	FIXÉE, GARNITURES DU SOUPAPE
847	796501	ENSEMBLE DES TUBE ET JAUGE DE REMPLISSAGE D'HUILE	1119	794100	VIS, ALTERNATEUR
851	493880S	BORNE, BOUGIE D'ALLUMAGE	1263	697124	ROSEAU DE RENIFLARD
853	695897	ADAPTEUR	1264	793453	VIS, ROSEAU DE RENIFLARD
868	795440	JOINT D'ÉTANCHÉITÉ, SOUPAPE	1329	N/A	MOTEUR DE RECHANGE
875	796492	SUPPORT	1330	N/A	RÉPAREZ LE MANUEL
883	793497	GARNITURE D'ÉCHAPPEMENT	1335	793481	ÉCROU
883A	796677	GARNITURE D'ÉCHAPPEMENT	1375	799493	COUVERTURE
886	799492	GARNITURE D'ÉCHAPPEMENT	1376	794451	VIS
910	796498	VIS	1395	690349	VIS
914	794451	VIS, COUVERTURE DE BALANCIER	1430	799494	GARNITURES
925	796531	COUVERTURE			
937	799420	SPLINE-STARTER			
949	799474	GUARD-DEBRIS SCREEN			
957	799585	ENSEMBLE DU BOUCHON D'ESSENCE			
968	796493	DÉCAPANT DE COUVRIR-AIR			
972	590949	RÉSERVOIR D'ESSENCE			
975	796611	CUVE DE CARBURATEUR			
993	796473	GARNITURE			

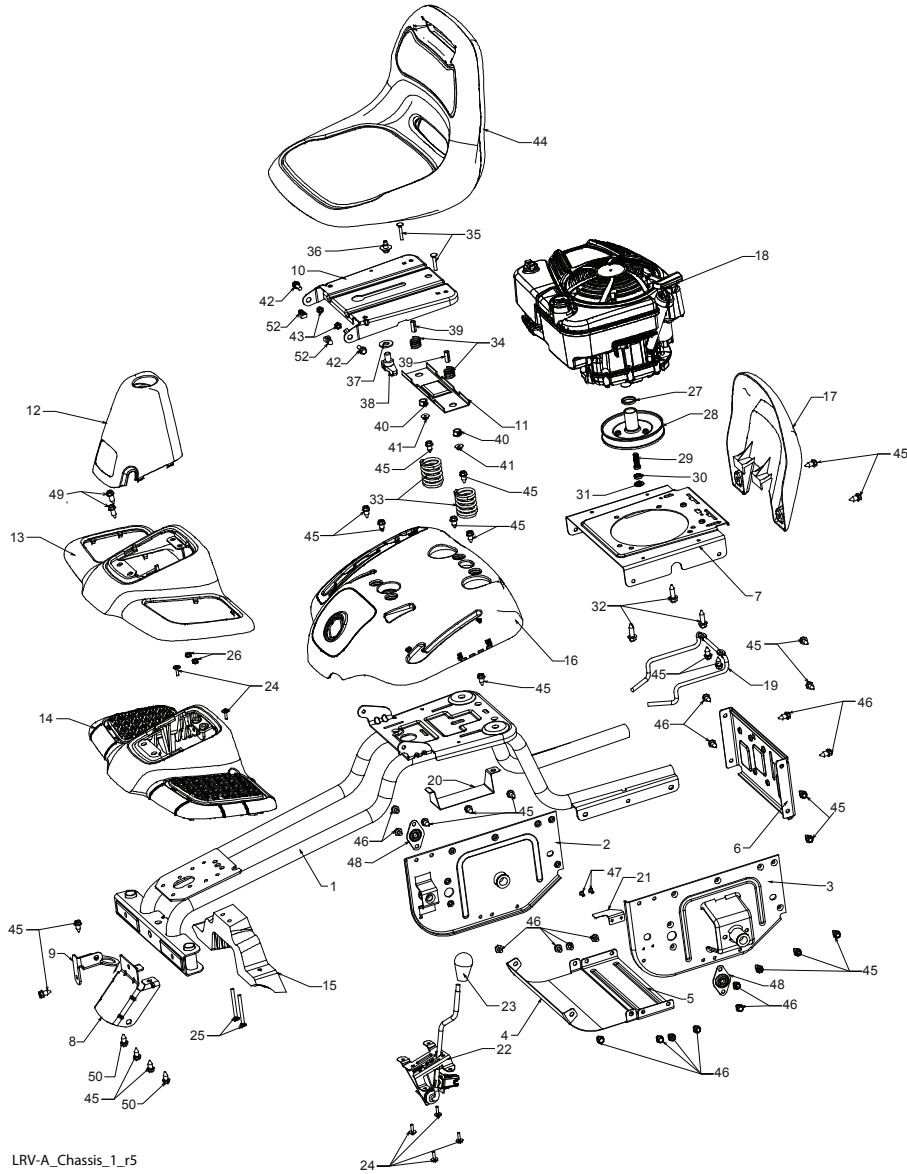
**REMARQUE :** Toutes les dimensions des composants sont en pouce US 1 pouce = 25,4 mm

KEY NO.	PART NO.	DESCRIPTION
1	437070	BATTERY
2	425416	FOAM, POLYURETHANE
3	193350	SWITCH, IGN, DLTA, P-IN, ROS
4	411933	KEY, MOLDED
5	433330	FUSE, 5A
6	425937	FUSE, 40A
7	160784	SWITCH, PLUNGER, NO, OLIVE
8	431542	RELAY, 40A
9	109553	SWITCH, INTLK,CL, MWR, GRY
10	176138	SWITCH, INTERLOCK, NONC,GRAY
11	431846	MODULE, STARTING, RECOIL, LRV
12	192749	SWITCH, SEAT, DP, ROS
13	442241	HARNES, LRV, ELECT START
14	109748	RELAY

**NOTE:** All component dimensions given in U.S. inches  
 1 inch = 25.4 mm

RIDING MOWER - MODEL NO. 944.602600 (602600)

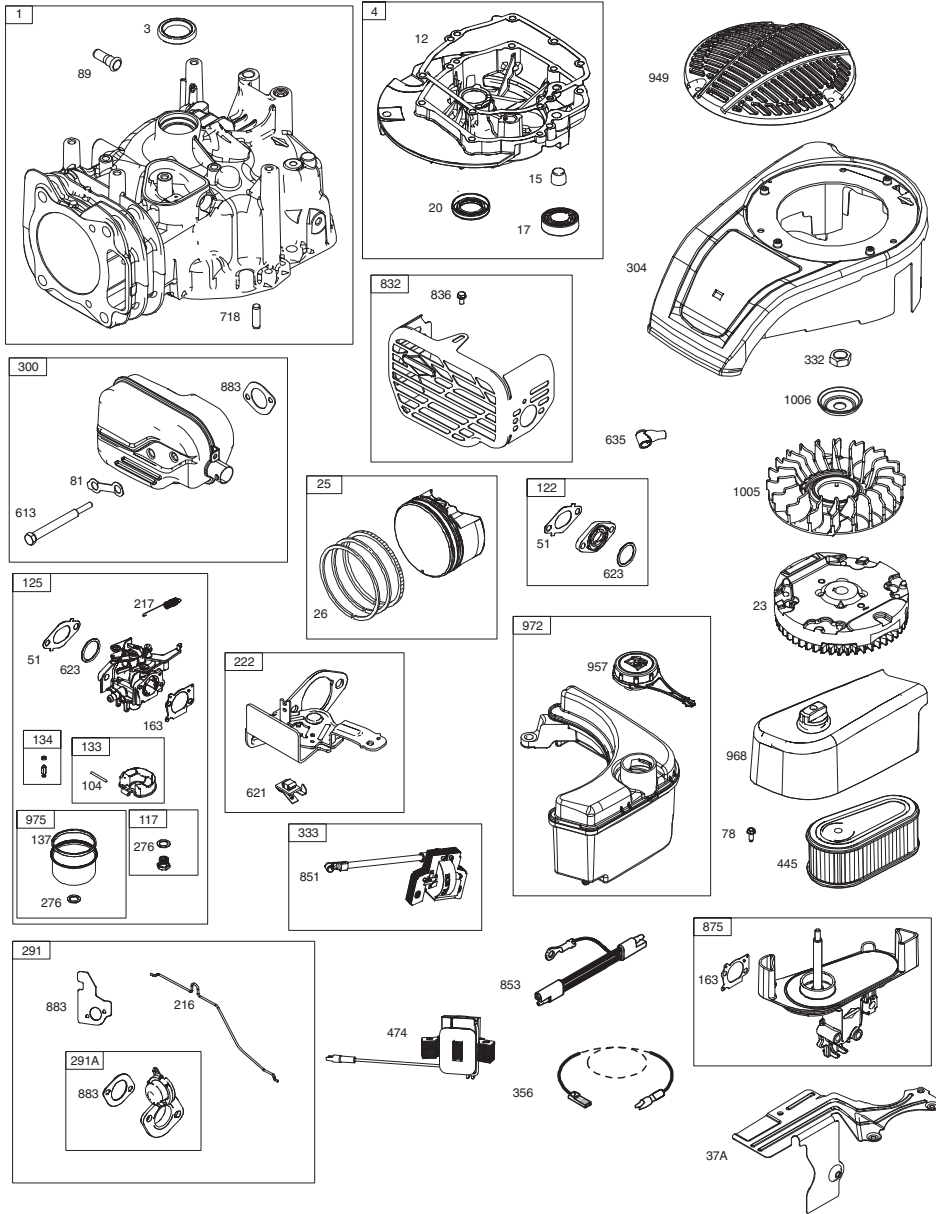
CHASSIS



LRV-A\_Chassis\_1\_r5

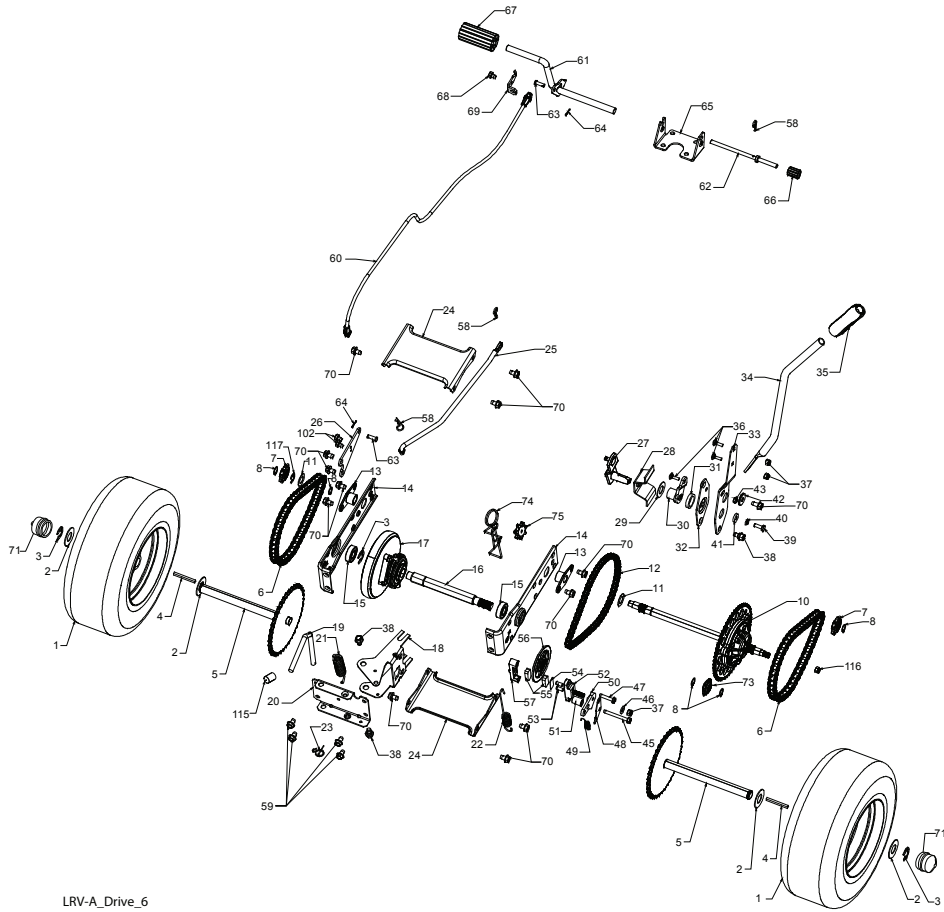
TONDEUSE AUTOPORTÉE - NUMÉRO DE MODÈLE 944.602600 (602600)  
MOTEUR "BRIGGS & STRATTON" - NO. DE MODÈLE 14B937, NO. DE TYPE 0118-F1

NO. DE RÉF.	NO DE PIÈCE	DESCRIPTION	NO. DE RÉF.	NO DE PIÈCE	DESCRIPTION
1	799278	ENSEMBLE DU CYLINDRE	134	398188	SOUPAPE À POINTEAU
3	299819S	BAGUE D'ÉTANCHÉITÉ (CÔTÉ MAGNETO)	137	796610	GARNITURE DU FLOTTEUR
4	799476	CARTER DE VIDANGE-MOTEUR	163	691894	GARNITURE DE FILTRE À AIRE
5	799279	TÊTE DE CYLINDRE	187	796491	CONDUITE DU CARBURANT
7	799275	GARNITURE DE LA TÊTE DE CYLINDRE	190	591165	VIS, RÉSERVOIR D'ESSENCE
11	796478	TUBE DE RENIFLARD	799268	799268	VIS, RÉSERVOIR D'ESSENCE
12	692232	GARNITURE DU CARTER-MOTEUR	190A	591166	VIS, RÉSERVOIR D'ESSENCE
13	799277	VIS DE TÊTE DE CYLINDRE	799263	799263	VIS, RÉSERVOIR D'ESSENCE
15	691680	BOUCHON DE VIDANGE D'HUILE	192	796631	BALANCIER DE RÉGLAGE
16	799473	VILEBREQUIN	202	796657	GOUVENEUR LIEN-MÉCANIQUE
17	798538	ROULEMENT À BILLES	209	796484	RESSORT, RÉGULATEUR
20	399781S	BAGUE D'ÉTANCHÉITÉ (CÔTÉ PTO)	216	796485	LIEN-OBSTRUEZ
22	691092	VIS DE MONTAGE DE BAC À SEMS	217	799179	RESSORT-OBSTRUEZ LE RETOUR
23	591399	VOLANT MAGNÉTO	222	796482	SUPPORT DU CARBURATEUR
24	796335	CLÉ DE VOLANT	227	796487	ENSEMBLE DU LEVIER DE RÉGULATEUR
25	799270	ENSEMBLE DU PISTON, STANDARD	238	691300	CHAPEAU-VALVE
	799271	ENSEMBLE DU PISTON, 0,020" OS	276	271716	RONDILLE-CACHETAGE
26	799272	JEU DES SEGMENTS DE PISTON, STD.	291	796486	JAUGE
	799273	JEU, SEGMENTS DE PISTON, 0,020" OS	291A	799483	JAUGE
27	691588	VERROU DE L'AXE DE PISTON	300	799259	SILENCIEUX D'ÉCHAPPEMENT
28	799274	AXE DE PISTON	304	799475	BOÎTIER DE SOUFFLERIE
29	796470	ENSEMBLE DE LA BIELLE	309	799241	DÉMARREUR DE REBOBINAGE
32	691664	VIS DE BIELLE	332	690662	ÉCROU DE VOLANT
32A	695759	VIS (1/4-20X1,5)	333	796500	ARMATURE DE MAGNETO
33	499642	SOUPAPE D'ÉCHAPPEMENT	334	591164	VIS DE ARMATURE DE MAGNETO
34	795443	SOUPAPE D'ADMISSION	799269	799269	VIS
35	691304	RESSORT DE SOUPAPE D'ADMISSION	334A	793454	VIS
36	691304	RESSORT DE SOUPAPE D'ÉCHAPPEMENT	337	692720	BOUGIE D'ALLUMAGE
37	590921	PROTECTEUR DE VOLANT MAGNÉTO	356	798332	FIL DE MASSE
37A	799266	PROTECTEUR	358	799495	JEU DE LA GARNITURE DE MOTEUR
40	692194	SOUPAPE À POINTEAU	365	793458	VIS
43	796525	ÉCARTER-GOUVERNEUR/PÉTROLE	404	690272	RONDILLE DE LEVIER DE RÉGULATEUR
45	690977	POUSOIR À SOUPAPE	445	795066	CARTOUCHE DE DÉCAPANT DE FILTRE-AIR
46	694039	ENGRENAGE DE CAME	474	794103	ALTERNATEUR
48	799856	BLOC COURT	505	793515	ÉCROU DE LEVIER DE RÉGULATEUR
51	796596	GARNITURE DE COUDE D'ADMISSION	523	796503	JAUGE DE REMPLISSAGE D'HUILE
78	793480	VIS (GARDE DE VOLANT)	524	692296	JOINT D'ÉTANCHÉITÉ, TUBE DE REMPLISSAGE D'HUILE
81	691740	VIS	525	796502	TUBE DE REMPLISSAGE D'HUILE
89	692348	BOUCHON	562	793514	VIS DE LEVIER DE RÉGULATEUR
104	797622	AXE DE CHARNIÈRE DE FLOTTEUR	601	791850	BRIDE DE SERRAGE DE TUYAU
117	498977	GICLETTE, STANDARD	613	799260	VIS DE SILENCIEUX D'ÉCHAPPEMENT
121	796612	JEU DE CARBURATEUR	615	690340	ATTÂCHE, ARBRE DE RÉGULATEUR
122	796595	ENTRETOISE DE CARBURATEUR	616	798327	MANIVELLE DU RÉGULATEUR
125	799479	CARBURATEUR	621	692310	INTERRUPTEUR D'ARRÊT
133	398187	ENS. DE FLOTTEUR DE CARBURATEUR	623	793628	JOINT TORIQUE



KEY NO.	PART NO.	DESCRIPTION
1	428048	WELDMENT, CHASSIS
2	428244	SUPPORT, AXEL RH
3	428247	SUPPORT, AXEL LH
4	428346	SHIELD, TRANSAXLE FRONT
5	428110	BRACE, AXLE CROSS
6	428109	COVER, FRICTION DRIVE
7	428040	PLATE, ENGINE
8	428576	BRACKET, CHASSIS FRONT
9	428856	BRACKET, STEERING SUPPORT
10	195530	PAN, SEAT
11	174648	BRACKET, SWITCH MOUNTING
12	580611201	BOOT, DUST
13	428251X664	COVER, FOOT REST
14	428250	STRUCTURE, FOOT REST
15	428249	SUPPORT, FOOT REST
16	428241X664	FENDER, CONTROL
17	428348	GUARD, ENGINE
18	---	ENGINE, 14B937-0118-F1 (580411001) (ORDER PARTS FROM ENGINE MANUFACTURER.)
19	428986	KEEPER, BELT
20	428046	BRACKET, BATTERY
21	429815	LEVER, SWITCH
22	428826	DECK CLUTCH ASM
23	149846	KNOB
24	416358	SCREW, NO. 10
25	72140424	BOLT, CARRIAGE 1/4-20 X 3
26	73510400	NUT, 1/4-20
27	430087	SPACER, ENGINE
28	428301	DISC, FRICTION ASM
29	430817	BOLT, SCKT HD 3/8-24 X 1 .25
30	430470	BEARING
31	437322	SPACER, NEUTRAL
32	150406	BOLT, 3/8-16 X .280
33	124181	SPRING, SEAT
34	121250	SPRING
35	72050412	BOLT, 1/4-20 X 1 1/2
36	127018	BOLT, SHOULDER
37	19171912	WASHER, 17/32 X 1 3/16
38	166369	KNOB, SEAT
39	134300	SPACER
40	121248	BUSHING, NYLON SNAP
41	123976	NUT, LOCK
42	171852	BOLT, 5/16-18 SHOULDER
43	73800500	NUT, 5/16-18
44	440692	SEAT
45	17000512	BOLT, 5/16-18 X 3/4
46	17490508	BOLT, 5/16-18 X 1/2
47	086777	SCREW
48	408981	BEARING, FLANGE, BALL
49	17060516	SCREW, 5/16-18 X1
50	165492	BOLT, SHOULDER, 5/16-18 X .561
52	145006	CLIP PUSH-IN HINGED

NOTE: All component dimensions given in U.S. inches  
 1 inch = 25.4 mm



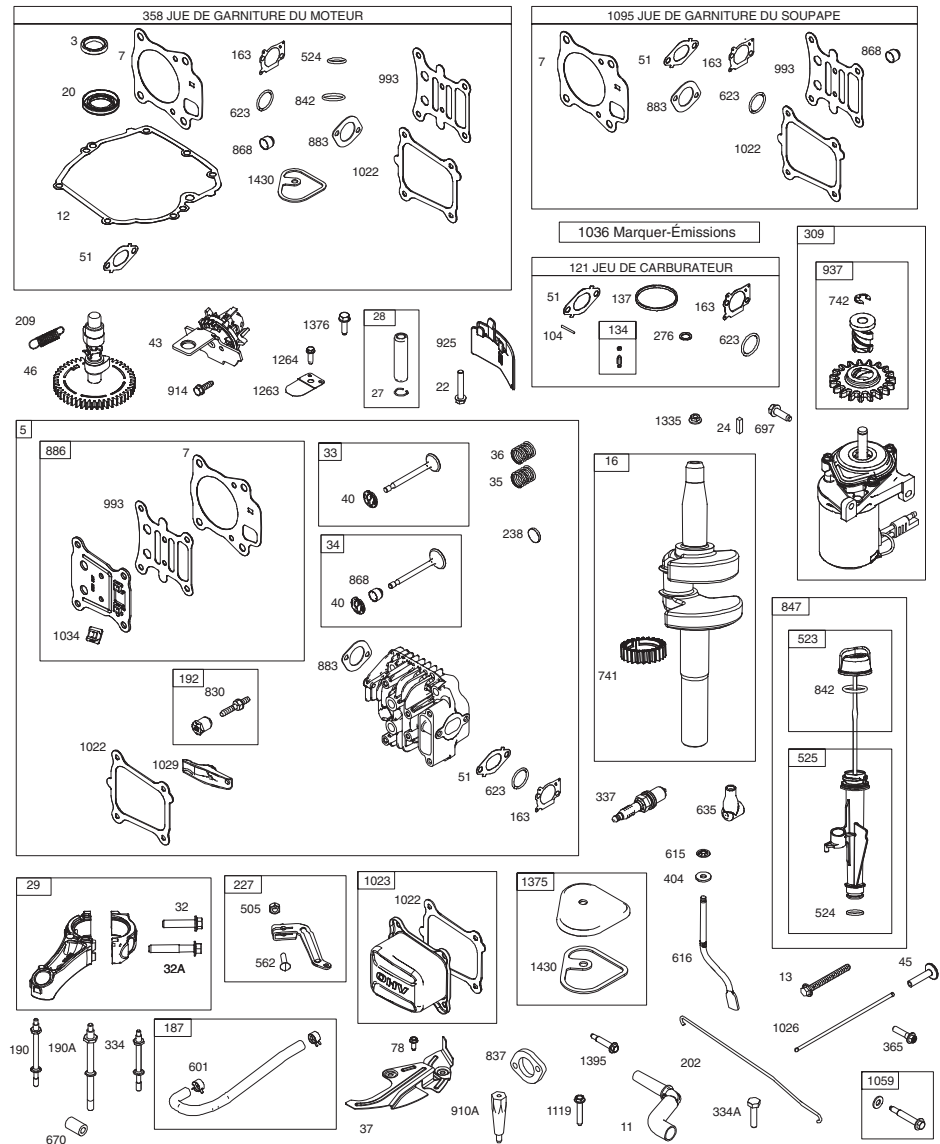
LRV-A\_Drive\_6

48 Bloc Court

1058 Le Manuel Du Propriétaire

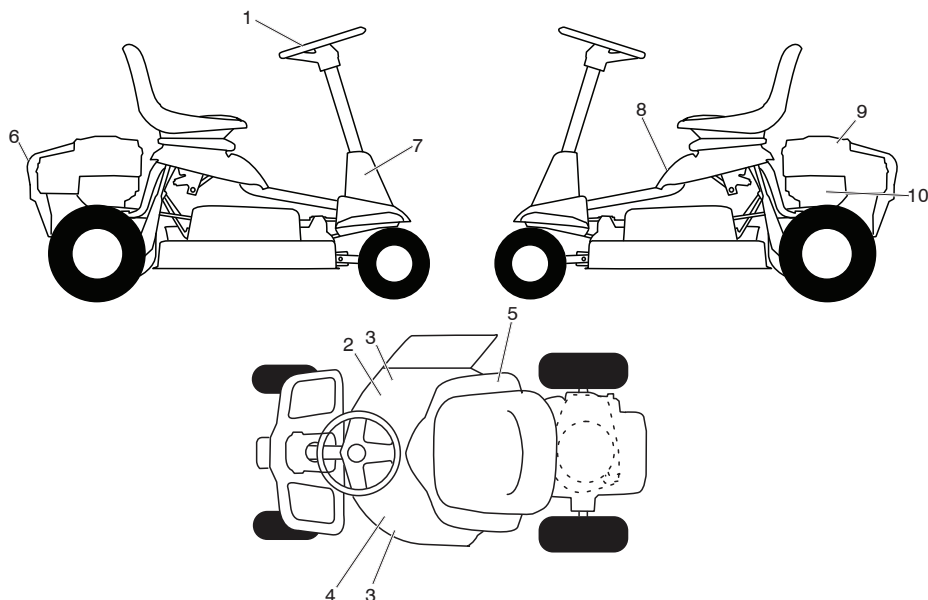
1329 Moteur De rechange

1329 Remplacer Du Moteur





TONDEUSE AUTOPORTÉE - NUMÉRO DE MODÈLE 944.602600 (602600)  
DÉCALCOMANIE



NO. DE RÉF.	NO DE PIÈCE	DESCRIPTION
1	439525	DÉCALCOMANIE DU VOLANT DE DIRECTION
2	433596	DÉCALCOMANIE DE LA COURROIE TRAPÉZOÏDALE
3	580492801	DÉCALCOMANIE CARTER DE TONDEUSE 261
4	425113	DÉCALCOMANIE AVEC LE SYMBOLE DU DOIGT
5	436755	DÉCALCOMINE DE L'EMBRAYAGE
6	435708	DÉCALCOMANIE AVERTISSEMENT
7	437312	DÉCALCOMINE DE DIRECTION
8	442517	DÉCALCOMANIE NIVEAU DE BRUIT
9	580486901	DÉCALCOMANIE MOTEUR H.P.
10	435286	DÉCALCOMANIE PARE-ÉTINCELLES
--	432479	DÉCALCOMANIE DE DÉRIVATION
--	580491327	MANUEL DE L'OPÉRATEUR ANGLAIS/ FRANÇAIS
--	580491326	MANUEL DES PIÈCES ANGLAIS/ FRANÇAIS

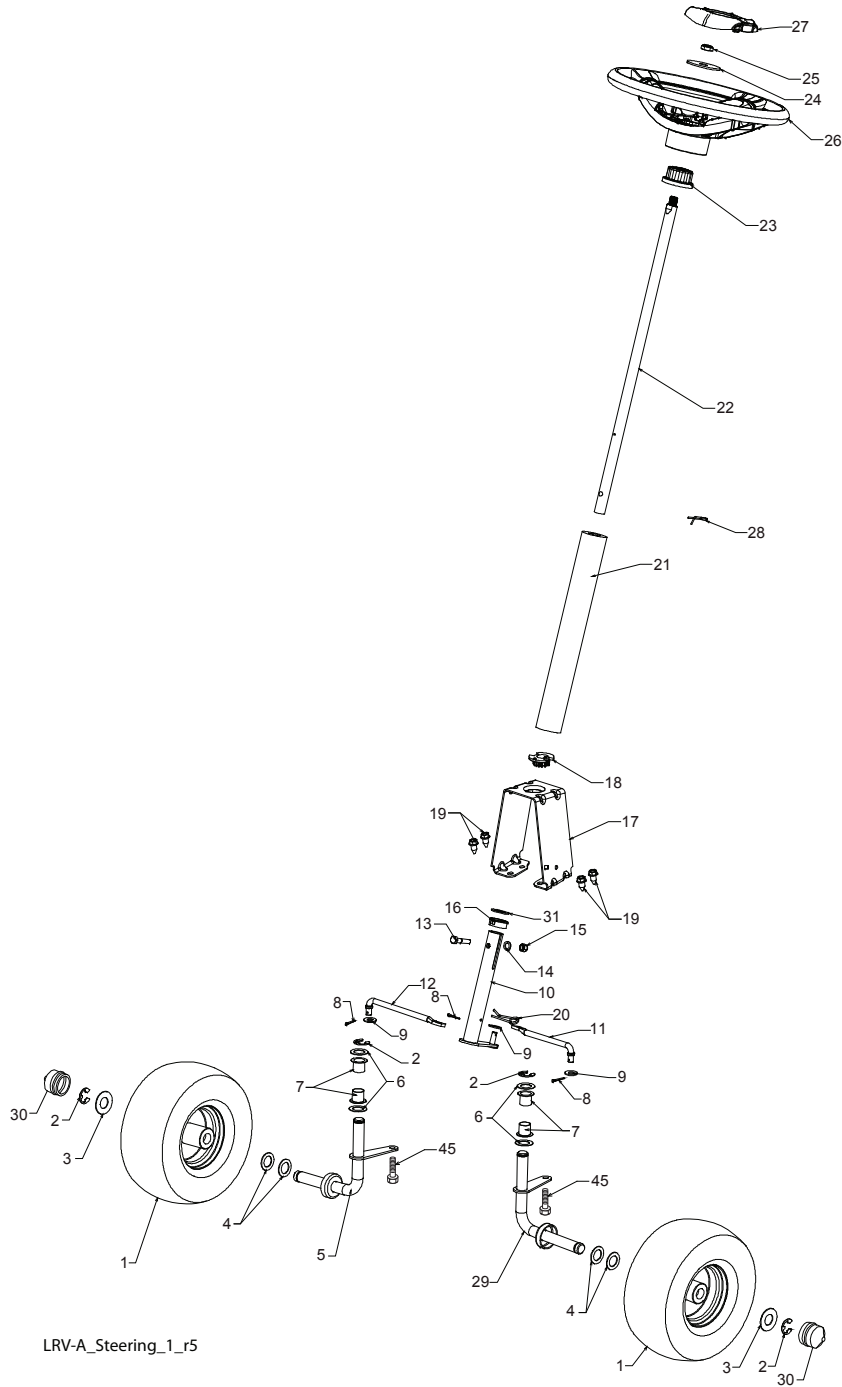
REMARQUE : Toutes les dimensions des composants sont en pouce US  
1 pouce = 25,4 mm

DRIVE

RIDING MOWER - MODEL NO. 944.602600 (602600)

KEY NO.	PART NO.	DESCRIPTION	KEY NO.	PART NO.	DESCRIPTION
--	436144	SERVICE KIT, TRANSAXLE	42	166002	WASHER, SERRATED
1	428268X613	WHEEL ASM (REAR)	43	73680400	NUT, CROWN LOCK 114-20
2	121748	WASHER, 16 GA.	45	17490436	SCREW 1/4-20 X 2 114
3	12000001	E-CLIP	46	19091016	WASHER
4	123583	KEY, SQUARE	47	17490420	SCREW, 1/4-20 X 1 1/2
5	427939	WELDMNT. DRIVE AXLE	48	430249	PLATE BRAKE ANTI - ROTATE
6	428069	CHAIN DRIVE	49	430245	SPRING, BRAKE RETURN
7	427873	SPROCKET, 9 TOOTH SPLINED	50	428021	ARM, BRAKE
8	12100009	RING, SNAP	51	430247	SPACER RETURN
10	428876	DIFFERENTIAL ASM	52	428078	CALIPER, BRAKE ASM
11	1370H	WASHER, THRUST	53	77010810	PIN, DOWEL 1/4
12	430645	CHAIN, PRIMARY DRIVE	54	428019	PLATE, BRAKE PAD
13	430845	BUSHING	55	428017	PUCK BRAKE
14	438568	BRACKET, CARRIER	56	435253	ROTOR, BRAKE
15	9159R	BEARING ASM	57	428016	CAP, BRAKE CALIPER
16	427926	SHAFT INPUT	58	4497H	PIN, RETAINER
17	437281	WHEEL, FRICTION A5M	59	17490508	BOLT, 5/16-16 X 112
18	424759	ARM, SHIFT	60	440855	CABLE, BRAKE
19	430870	ROD, BYPASS	61	427945	WELDMNT, PEDAL
20	427997	BRACE CARRIER REAR	62	429678	ROD, PARKING BRAKE
21	428077	SPRING, CARRIER	63	77100812	PIN, .25 X .75 CLEVIS
22	428076	SPRING, BRAKE	64	421076	PIN, COTTER 5/64 X 3/4
23	431374	SPRING, BYPASS	65	429325	BRACKET, BRAKE SUPPORT
24	427995	BRACE CARRIER BOX	66	429694	COVER PEDAL
25	428303	LINK, SHIFT	67	429693	COVER, BRAKE PEDAL
26	429816	ARM. CLUTCH	68	17490406	SCREW, 1/4-20 X 3/8
27	429053	WELDMNT SHIFT LEVER	69	428070	BRAKE CABLE MOUNT
28	428302	SUPPORT, SHIFT LEVER	70	17000512	BOLT, 5/16-18 X 3/4
29	174840	WASHER, NYLON	71	104757X613	CAP HUB AXLE
30	444304	HUB SHIFT LEVER	73	429519	SPROCKET II TOOTH SPLINED
31	429055	SPACER, NYLON	74	437841	TENSION LRV CHAIN
32	428464	MNTG BRKT. SHIFT ARM	75	433495	SPROCKET, IDLER
33	428461	BRACKET, SHIFTER FLEX	102	86777	SCREW THREAD CUTTER
34	428462	TUBE SHIFT ARM	115	140062	CAP PLUNGER
35	196492X428	GRIP, HANDLE	116	73900600	NUT LOCK 3/8-16 UNC
36	72110406	BOLT, CARRIAGE - 114-20 X 3/4	117	12000040	RING KLIP #T5304-62
37	73800400	NUT NYLON LOCK 114-20			
38	165492	BOLT, SHOULDER			
39	74780412	BOLT, 1/4-20 X 3/4			
40	10040400	WASHER, LOCK			
41	19091210	WASHER FLAT			

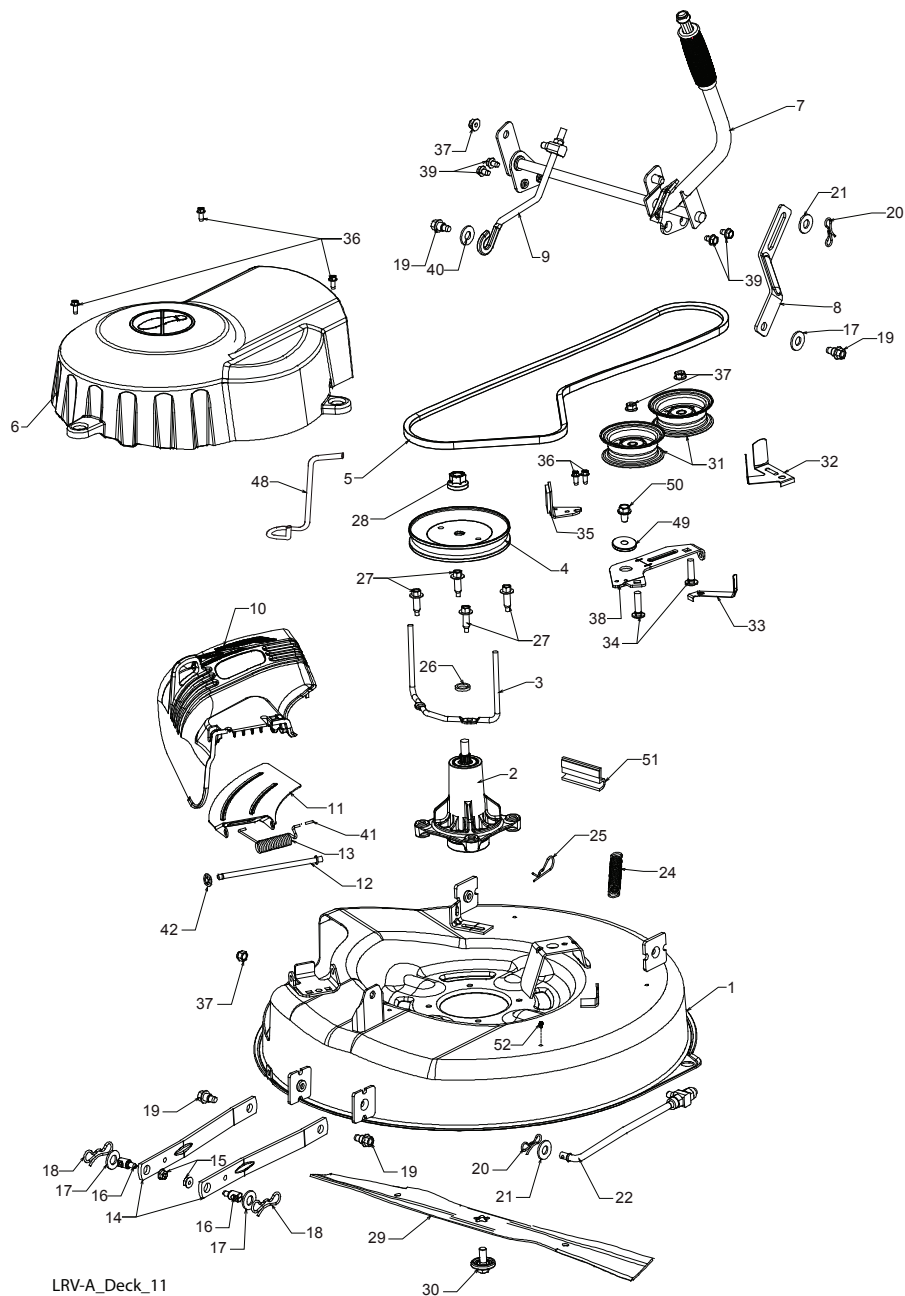
NOTE: All component dimensions given in U.S. inches  
1 inch = 25.4 mm



NO. DE RÉF.	NO DE PIÈCE	DESCRIPTION
1	428193	PLATEAU, 26 PO
2	192870	ENS. MANDRIN
3	432520	GARDE, COURROIE
4	432594	POULIE, MANDRIN
5	428578	COURROIE
6	428242	COUVERCLE, MANDRIN
7	438691	ENS. DE LEVÉE, PLATEAU
8	429195	TRINGLERIE, LEVÉE DE PLATEAU
9	429397	TRINGLERIE, RÉGLABLE
10	438923	DÉFLECTEUR
11	428968	SUPPORT, DÉFLECTEUR
12	131491	TIGE, CHARNIÈRE
13	197026	RESSORT, TORSION
14	418863	BRAS, SUPPORT DE TONTE
15	73900500	CONTRE-ÉCROU,
16	195161	GOUJON
17	19191912	RONDELLE
18	194209	GOUPILLE
19	196539	BOULON, À ÉPAULEMENT
20	194208	GOUPILLE
21	19171912	RONDELLE, 17/32 X 1 3/16
22	429350	TRINGLERIE, PLATEAU
24	429531	RESSORT, PLATEAU
25	4497H	GOUPILLE
26	187690	ENTRETOISE, MANDRIN
27	173984	BOULON, MANDRIN
28	400234	CONTRE-ÉCROU,
29	428500	LAME
30	193003	BOULON, LAME
31	193197	POULIE, TENDEUR
32	141043	PROTECTEUR, TENDEUR
33	193414	GARDE, TENDEUR COURROIE
34	72110612	BOULON, 3/8-16 X 1 1/2
35	199470	BRAS, FREIN
36	137729	VIS, 1/4-20 X 5/8
37	73900600	ÉCROU, 3/8-16 À EMBASE
38	428435	BRAS, TENDEUR
39	17490508	BOULON, 5/16-18 X 1/2
40	19171616	RONDELLE, CAL. 16
41	105304	CHAPEAU, MANCHON
42	110452X	ÉCROU, POUSSÉE
48	438610	GUIDE-COURROIE
49	199092	RESSORT DE RETENUE
50	17000616	VIS 3/8-16 X 1
51	404742	PARE-CHOCS
52	17670608	VIS 3/8-16 X 1/2

REMARQUE : Toutes les dimensions des composants sont en pouce US  
1 pouce = 25,4 mm

TONDEUSE AUTOPORTÉE - NUMÉRO DE MODÈLE 944.602600 (602600)  
 PLATEAU DE COUPE

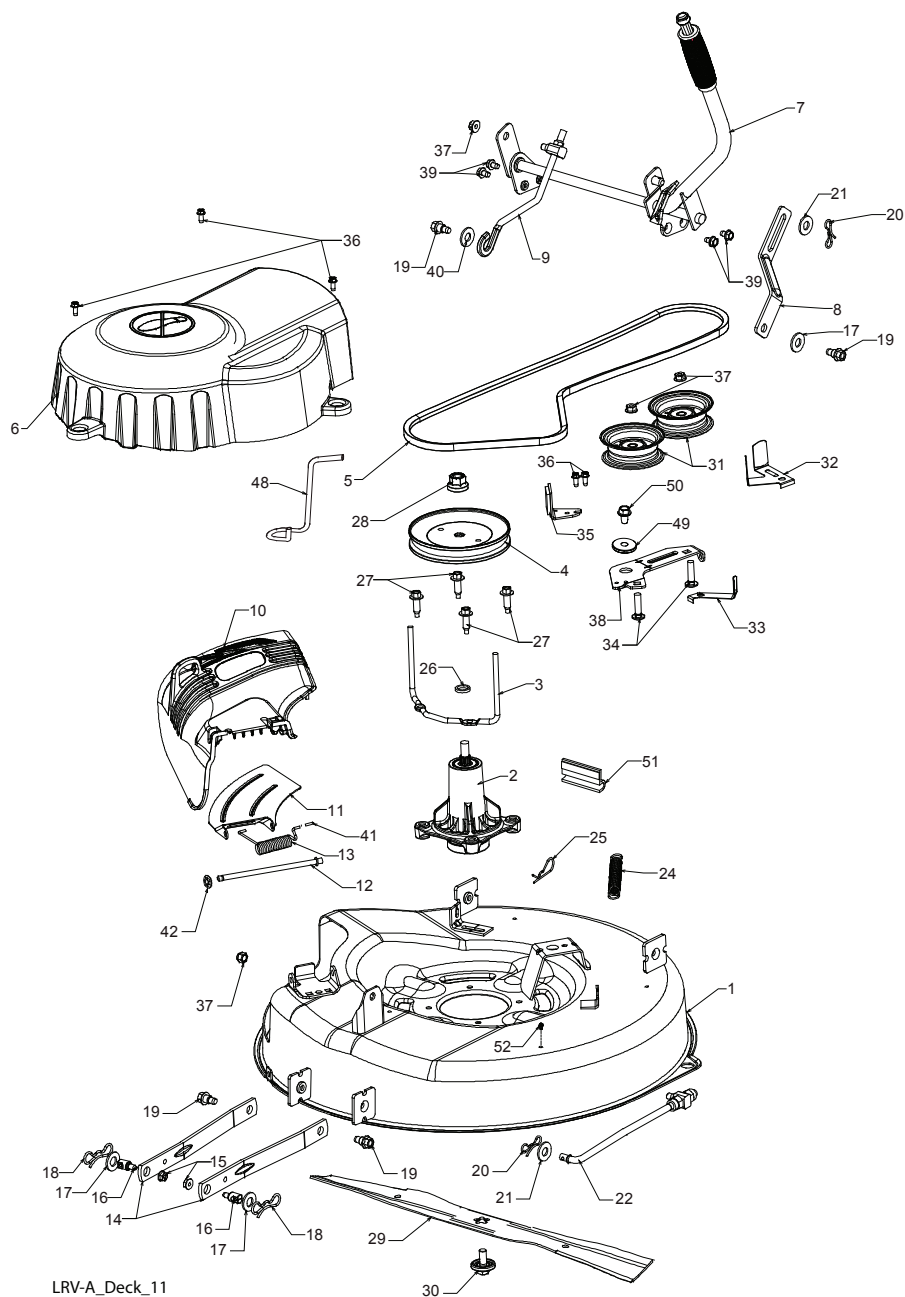


STEERING

RIDING MOWER - MODEL NO. 944.602600 (602600)

KEY NO.	PART NO.	DESCRIPTION
1	428269X613	WHEEL ASM (FRONT)
2	12000001	E-CLIP
3	188967	WASHER, HARDENED
4	121749	WASHER, 1/4 X 3/4
5	435324	SPINDLE, RH
6	6266H	WASHER, HARDENED THRUST
7	3366R	BUSHING, STEERING COLUMN
8	421076	PIN, 5/64 X 3/4 COTTER
9	19131414	WASHER
10	428057	WELDMENT, LWR STRG SHAFT
11	428035	LINK, STRNG LH
12	428036	LINK, STRNG RH
13	74780524	BOLT, 5/16-18 X 1 1/2
14	19131016	WASHER
15	73800500	NUT, 5/16-18
16	428044	BUSHING, STEERING SNAP
17	428252	SUPPORT, UPPER STEERING
18	195227	BUSHING, UPPER STEERING
19	17000512	BOLT, 5/16-18 X 3/4
20	428045	CLIP, RETAINER SPRING
21	428347	COVER, STEERING COLUMN
22	428213	SHAFT, STEERING
23	437747	ADAPTER, STEERING WHEEL
24	19183812	WASHER, 9/16 X 2 3/8 12 GA.
25	73940800	NUT, JAM LOCK 1/2-20
26	414851X659	WHEEL, STEERING
27	414852X659	CAP, STEERING WHEEL
28	199849	CLIP, RETAINER SPRING
29	435323	SPINDLE, LH
30	104757X613	CAP, HUB, AXLE
31	19343210	WASHER 1-1/16 X 2 X 10 GA.
45	165492	BOLT SHOULDER 5/16-18 X .561 TT

NOTE: All component dimensions given in U.S. inches  
 1 inch = 25.4 mm

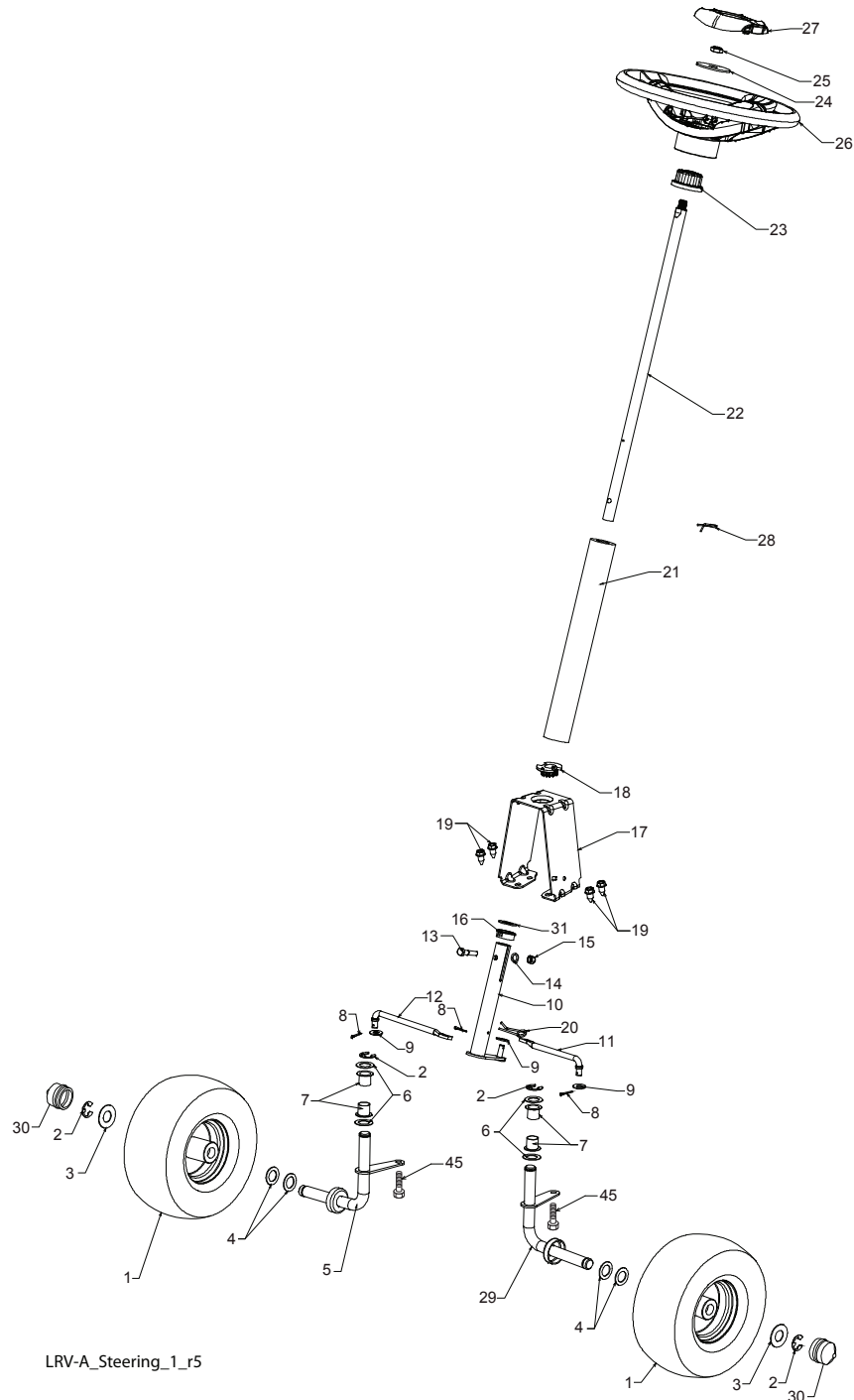


LRV-A\_Deck\_11

NO. DE RÉF.	NO DE PIÈCE	DESCRIPTION
1	428269X613	ENS. ROUE (AVANT)
2	12000001	PINCE
3	188967	RONDELLE, DURCIE
4	121749	RONDELLE, 1/4 X 3/4
5	435324	BROCHE, C. D.
6	6266H	RONDELLE, ROULEMENT DURCI
7	3366R	BAGUE, COLONNE DE DIRECTION
8	76421076	GOUPILLE, 5/64 X 3/4 FENDUE
9	19131414	RONDELLE
10	428057	ARBRE INF. SOL., MÉCANOSOUDE
11	428035	TRINGLERIE, GAUCHE
12	428036	TRINGLERIE, DROITE
13	74780524	BOULON, 5/16-18 X 1 1/2
14	19131016	RONDELLE
15	73800500	ÉCROU, 5/16-18
16	428044	BAGUE, DIRECTION À ENCLÈNCHEMENT
17	428252	SUPPORT, DIRECTION SUPÉRIEURE
18	195227	BAGUE, DIRECTION SUPÉRIEURE
19	17000512	BOULON, 5/16-18 X 3/4
20	428045	CLIP, RESSORT DE RETENUE
21	428347	COUVERCLE, COLONNE DE DIRECTION
22	428213	ARBRE, DIRECTION
23	437747	ADAPTATEUR, VOLANT DE DIRECTION
24	19183812	RONDELLE, 9/16 X 2 3/8 CAL. 12
25	73940800	ÉCROU, DE BLOCAGE 1/2-20
26	414851X659	VOLANT, DIRECTION
27	414852X659	CAPUCHON, VOLANT DE DIRECTION
28	199849	CLIP, RESSORT DE RETENUE
29	435323	BROCHE, C. G.
30	104757X613	CHAPEAU D'ESSIEU
31	19343210	RONDELLE 1-1/16 X 2 X CAL. 10
45	165492	BOULON À ÉPAULEMENT 5/16-18 X .561 TT

REMARQUE : Toutes les dimensions des composants sont en pouce US  
1 pouce = 25,4 mm

TONDEUSE AUTOPORTÉE - NUMÉRO DE MODÈLE 944.602600 (602600)  
DIRECTION



LRV-A\_Steering\_1\_r5

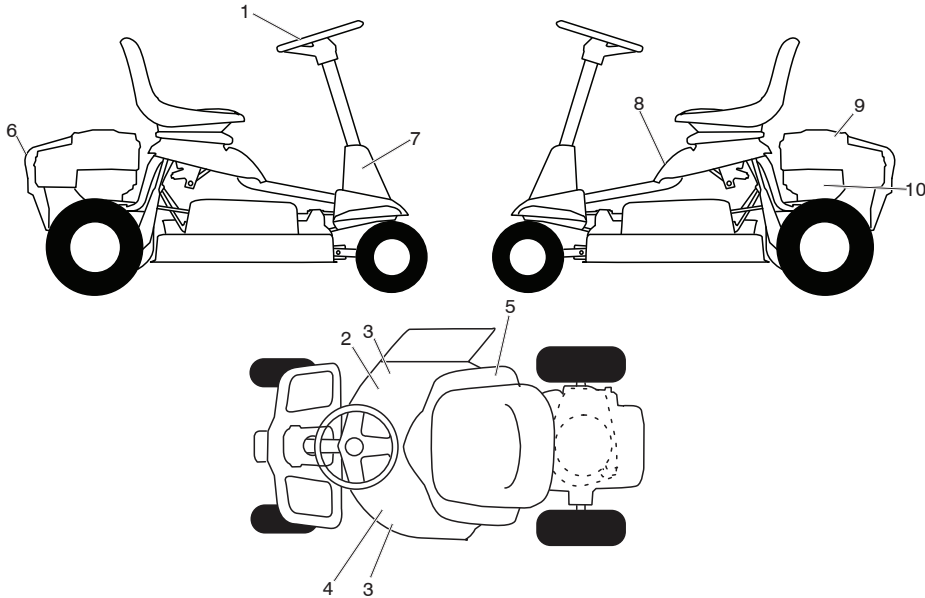
RIDING MOWER - MODEL NO. 944.602600 (602600)  
MOWER DECK

KEY NO.	PART NO.	DESCRIPTION
1	428193	DECK, 26"
2	192870	MANDREL ASM
3	432520	KEEPER, BELT
4	432594	PULLEY, MANDREL
5	428578	BELT
6	428242	COVER, MANDREL
7	438691	LIFT ASM, DECK
8	429195	LINK, DECK LIFT
9	429397	LINK, ADJUSTABLE
10	438923	DEFLECTOR
11	428968	SUPPORT, DEFLECTOR
12	131491	ROD, HINGE
13	197026	SPRING, TORSION
14	418863	ARM, MOWER SUPPORT
15	73900500	NUT, LOCK
16	195161	STUD
17	19191912	WASHER
18	194209	PIN
19	196539	BOLT, SHOULDER
20	194208	PIN
21	19171912	WASHER, 17/32 X 1 3/16
22	429350	LINK, DECK
24	429531	SPRING, DECK
25	4497H	PIN
26	187690	SPACER, MANDREL
27	173984	BOLT, MANDREL
28	400234	NUT, LOCK
29	428500	BLADE
30	193003	BOLT, BLADE
31	193197	PULLEY, IDLER
32	141043	GUARD, IDLER
33	193414	KEEPER, BELT IDLER
34	72110612	BOLT, 3/8-16 X 1 1/2
35	199470	ARM, BRAKE
36	137729	SCREW, 1/4-20 X 5/8
37	73900600	NUT, 3/8-16 FLANGE
38	428435	ARM, IDLER
39	17490508	BOLT, 5/16-18 X 1/2
40	19171616	WASHER, 16 GA.
41	105304	CAP, SLEEVE
42	110452X	NUT, PUSH
48	438610	KEEPER, BELT
49	199092	SPACER RETAINER
50	17000616	SCREW 3/8-16 X 1
51	404742	BUMPER
52	17670608	SCREW THDROL 3/8-16 X 1/2

**NOTE:** All component dimensions given in U.S. inches  
1 inch = 25.4 mm

DECALS

RIDING MOWER - MODEL NO. 944.602600 (602600)



KEY NO.	PART NO.	DESCRIPTION
1	439525	DECAL, STEERING WHEEL
2	433596	DECAL, V-BELT SCH 26"
3	580492801	DECAL, DECK 261
4	425113	DECAL, WARN. DEFLECT/CTFGR
5	436755	DECAL, WARNING CLUTCH
6	435708	DECAL, WARNING
7	437312	DECAL, STEERING BRKT
8	442517	DECAL, NOISE LEVEL
9	580486901	DECAL, ENG. B&S
10	435286	DECAL WARNING SPARK
--	432479	DECAL, BYPASS
--	580491327	MANUAL OPERS LRV (ENGLISH/FRENCH)
--	580491326	MANUAL PARTS LRV (ENGLISH/FRENCH)

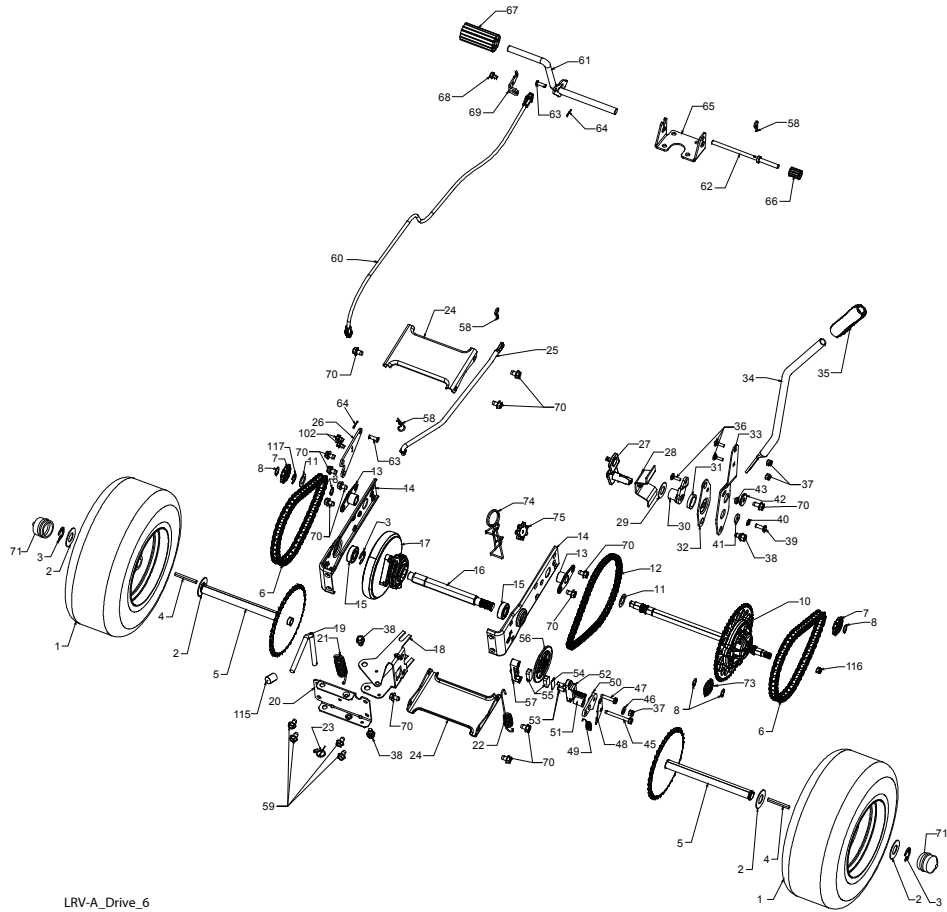
**NOTE:** All component dimensions given in U.S. inches  
1 inch = 25.4 mm

TONDEUSE AUTOPORTÉE - NUMÉRO DE MODÈLE 944.602600 (602600)  
ENTRAÎNEMENT

NO. DE RÉF.	NO DE PIÈCE	DESCRIPTION	NO. DE RÉF.	NO DE PIÈCE	DESCRIPTION
--	436144	ENTRETIEN JEU, TRANSMISSION	40	10040400	RONDELLE, BLOCAGE
1	428268X613	ENS. ROUE (ARRIÈRE)	41	19091210	RONDELLE PLATE
2	121748	RONDELLE, CAL. 16	42	166002	RONDELLE, DENTELÉE
3	12000001	E-CLIP	43	73680400	ÉCROU, SERRURE CROWN 114-20
4	123583	CLAVETTE, CARRÉE	45	17490436	VIS 1/4-20 X 2 114
5	427939	MÉCANOSOUDE ESSIEU D'ENTRAÎNEMENT	46	19091016	RONDELLE
6	428069	CHAÎNE D'ENTRAÎNEMENT	47	17490420	VIS, 1/4-20 X 1 1/2
7	427873	PIGNON, 9 DENTS CANNELÉES	48	430249	PLAQUE DE FREIN ANTIROTATION
8	12100009	MANILLE, À ENCLENCHEMENT	49	430245	RESSORT, RETOUR DE FREIN
10	428876	ENS. DIFFÉRENTIEL	50	428021	BRAS, FREIN
11	1370H	RONDELLE, POUSSÉE	51	430247	ENTRETOISE RETOUR
12	430645	CHAÎNE, ENTRAÎNEMENT PRI-MAIRE	52	428078	ÉTRIER, ENS. DE FREIN
13	430845	BAGUE	53	77010810	GOUPILLE, GOUJON 1/4
14	438568	SUPPORT, PORTEUR	54	428019	PLAQUE, PLAQUETTE DE FREIN
15	9159R	ENS. DE ROUEMENTS	55	428017	PORTE-PLAQUETTE
16	427926	ENTRÉE DE L'ARBRE	56	435253	ROTOR, FREIN
17	437281	ROUE, ENS. DE FRICTION	57	428016	CAPUCHON, ÉTRIER DE FREIN
18	424759	BRAS, EMBRAYAGE	58	4497H	GOUPILLE, DE RETENUE
19	430870	TIGE, DE DÉRIVATION	59	17490508	BOULON, 5/16-16 X 112
20	427997	RENFORT PORTEUR ARRIÈRE	60	440855	CÂBLE, FREIN
21	428077	RESSORT, PORTEUR	61	427945	PÉDALE, MÉCANOSOUDEE
22	428076	RESSORT, FREIN	62	429678	TIGE, FREIN DE STATIONNEMENT
23	431374	RESSORT, DÉRIVATION	63	77100812	AXE À ÉPAULEMENT, 0,25X0,75
24	427995	RENFORT DE BOÎTE PORTEUR	64	421076	GOUPILLE, FENDUE 5/64 X 3/4
25	428303	TRINGLERIE, EMBRAYAGE	65	429325	SUPPORT, SUPPORT DE FREIN
26	429816	BRAS, EMBRAYAGE	66	429694	COUVERCLE DE PÉDALE
27	429053	LEVIER D'EMBRAYAGE MÉCANOSOUDE	67	429693	COUVERCLE, PÉDALE DE FREIN
28	428302	SUPPORT, LEVIER D'EMBRAYAGE	68	17490406	VIS, 1/4-20 X 3/8
29	174840	RONDELLE, NYLON	69	428070	FREIN DE MONTAGE DE CÂBLE
30	444304	MOYEU DU LEVIER D'EMBRAYAGE	70	17000512	BOULON, 5/16-18 X 3/4
31	429055	ENTRETOISE, NYLON	71	104757X613	CHAPEAU D'ESSIEU
32	428464	SUPPORT DE MONTAGE BRAS D'EMBRAYAGE	73	429519	PIGNON
33	428461	SUPPORT, SÉLECTEUR DE VITESSE FLEX	74	437841	CHAÎNE LRV
34	428462	TUBE, BRAS D'EMBRAYAGE	75	433495	GALET-TENDEUR
35	196492X428	PRISE, POIGNÉE	102	886777	VIS
36	72110406	BOULON, CARROSSERIE - 114-20 X 3/4	115	140062	CAPUCHON
37	73800400	CONTRE-ÉCROUNYLN114-20	116	73900600	ÉCROU
38	165492	BOULON, À ÉPAULEMENT	117	12000040	BAGUE DE PINCE #T5304-62
39	74780412	BOULON, 1/4-20 X 3/4			

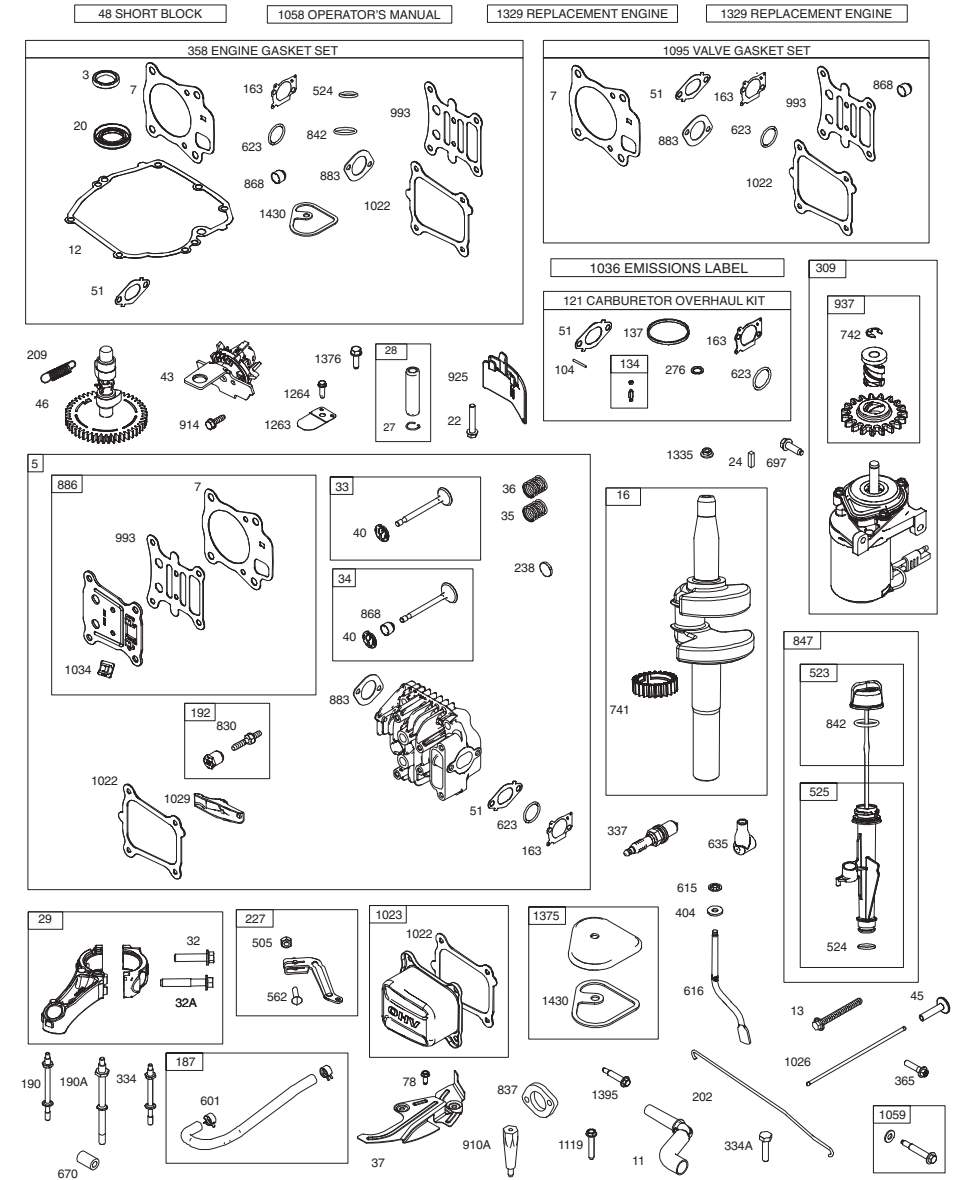
**REMARQUE :** Toutes les dimensions des composants sont en pouce US 1 pouce = 25,4 mm

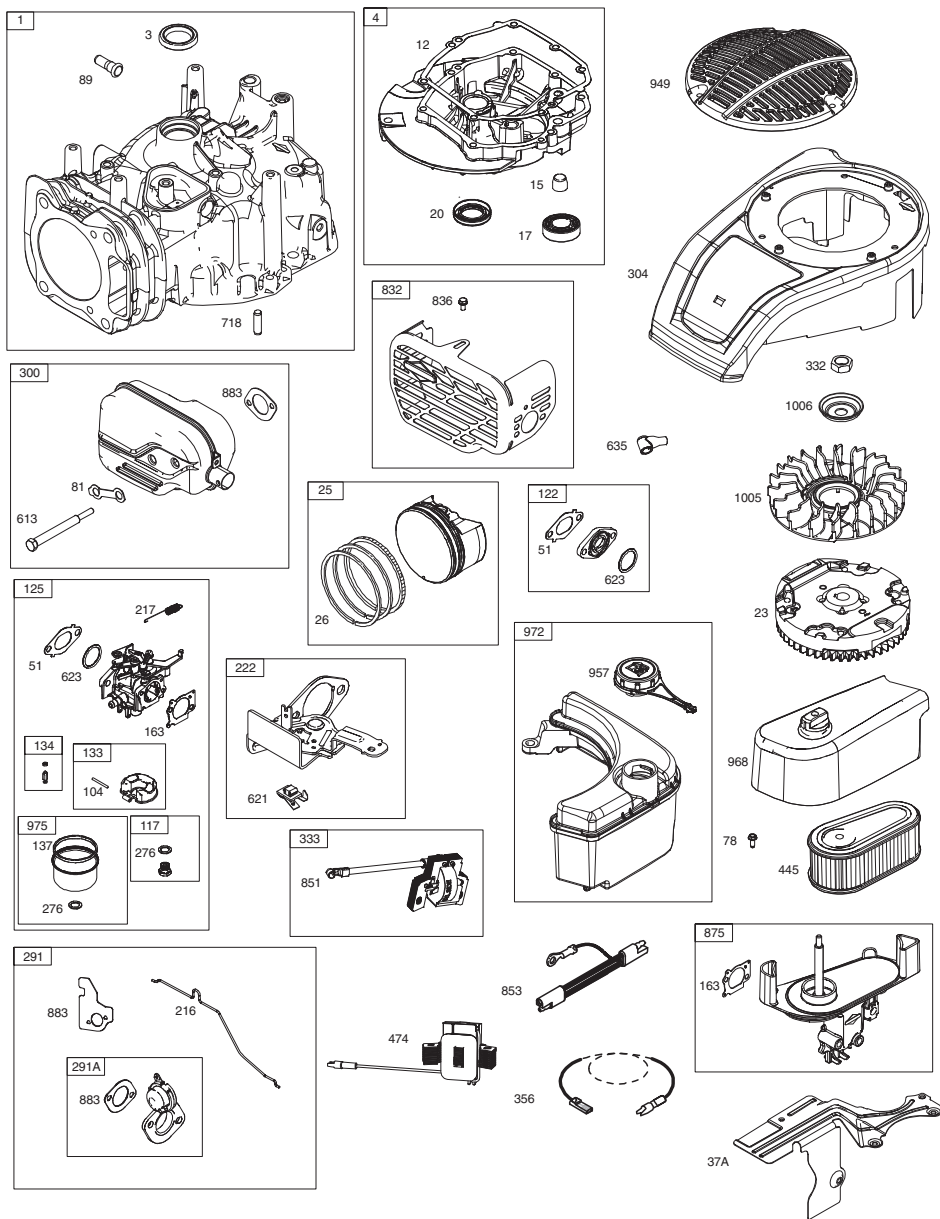
**TONDEUSE AUTOPORTÉE - NUMÉRO DE MODÈLE 944.602600 (602600)**  
**ENTRAÎNEMENT**



LRV-A\_Drive\_6

**RIDING MOWER - MODEL NO. 944.602600 (602600)**  
**BRIGGS & STRATTON ENGINE MODEL NUMB. 14B937, TYPE NUMB. 0118-F1**



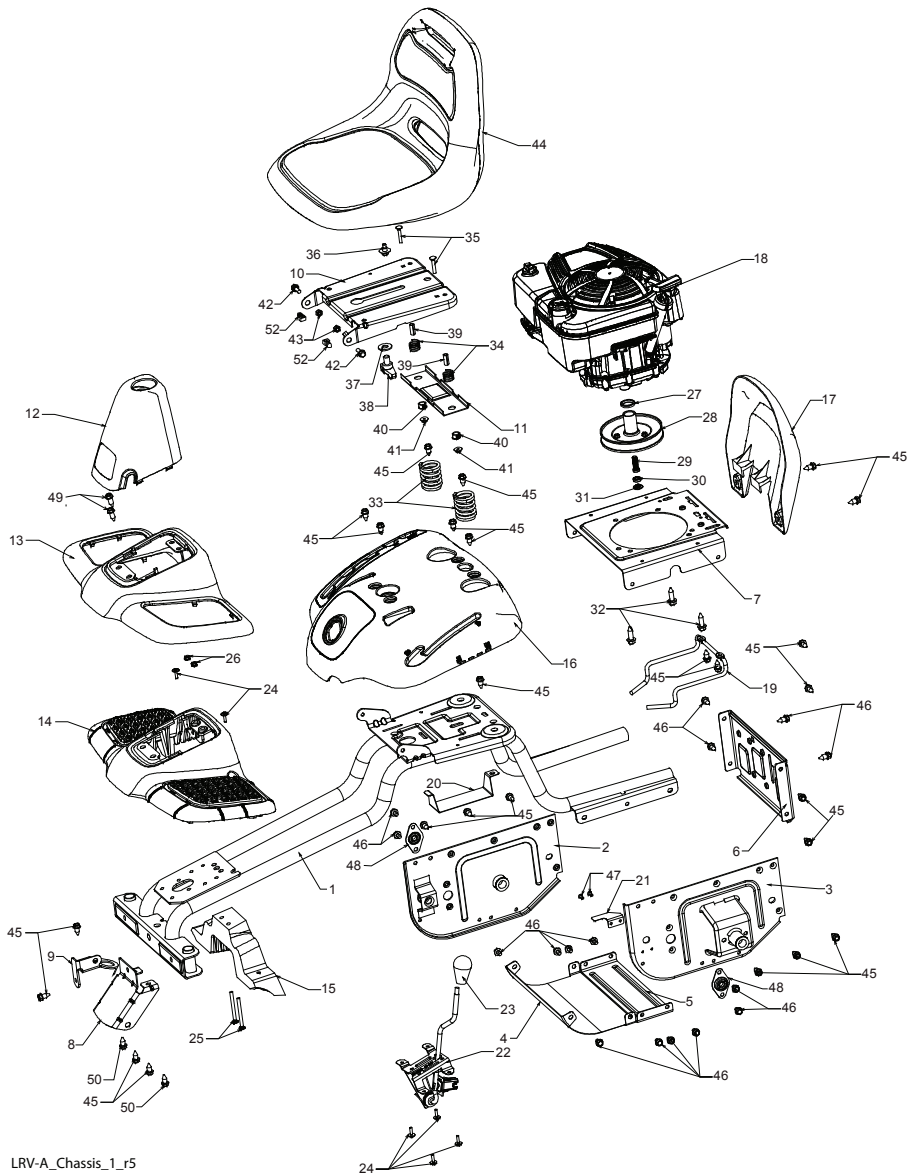


NO. DE RÉF.	NO DE PIÈCE	DESCRIPTION
1	428048	CHÂSSIS, MÉCANOSOUDE
2	428244	SUPPORT, ESSIEU DROIT
3	428247	SUPPORT, ESSIEU GAUCHE
4	428346	BOUCLIER, BOÎTE-PONT AVANT
5	428110	RENFORT, CROISSILLON D'ESSIEU
6	428109	COUVERCLE, ENTRAÎNEMENT PAR FRICTION
7	428040	PLAQUE, MOTEUR
8	428576	SUPPORT, CHÂSSIS AVANT
9	428856	SUPPORT, SUPPORT DE DIRECTION
10	195530	PLATEAU, SIÈGE
11	174648	SUPPORT, MONTAGE INTERRUPTEUR
12	580611201	GAINE, POUSSIÈRE
13	428251X664	COUVERCLE, REPOSE-PIEDS
14	428250	STRUCTURE, REPOSE-PIEDS
15	428249	SUPPORT, REPOSE-PIEDS
16	428241X664	PARE-CHOC, COMMANDE
17	428348	PROTECTEUR, MOTEUR
18	-----	MOTEUR, 14B937-0118-F1 (580411001) (COMMANDEZ LES PIÈCES DU FABRICANT DU MOTEUR.)
19	428986	GARDE, COURROIE
20	428046	SUPPORT, BATTERIE
21	429815	LEVIER, INTERRUPTEUR
22	428826	ENS. D'EMBRAYAGE PLATEAU
23	149846	BOULTON
24	416358	VIS, N° 10
25	72140424	BOULON, CARROSSERIE 1/4-20 X 3
26	73510400	ÉCROU, 1/4-20
27	430087	ENTRETOISE, MOTEUR
28	428301	DISQUE, ENS. DE FRICTION
29	430817	BOULON, À TÊTE CREUSE 3/8-24 X 1 (0,25)
30	430470	ROULEMENT
31	437322	ENTRETOISE, NEUTRE
32	150406	BOULON, 5/16-18 x 3/8
33	124181	RESSORT, SIÈGE
34	121250	RESSORT
35	72050412	BOULON, 1/4-20 X 1 1/2
36	127018	BOULON, À ÉPAULEMENT
37	19171912	RONDELLE, 17/32 X 1 3/16
38	166369	BOULTON, SIÈGE
39	134300	ENTRETOISE
40	121248	BAGUE, NYLON À ENCLENCHEMENT
41	123976	CONTRE-ÉCROU,
42	171852	BOULON, 5/16-18 À ÉPAULEMENT
43	73800500	ÉCROU, 5/16-18
44	440692	SIÈGE
45	17000512	BOULON, 5/16-18 X 3/4
46	17490508	BOULON, 5/16-18 X 1/2
47	086777	VIS
48	408981	PALIER, À BRIDE
49	17060516	VIS 5/16-18 X 1
50	165492	BOULON, 5/16-18 X ,561
52	145006	COLLIER PRESSÉ À CHARNIÈRE

REMARQUE : Toutes les dimensions des composants sont en pouce US  
 1 pouce = 25,4 mm



**TONDEUSE AUTOPORTÉE - NUMÉRO DE MODÈLE 944.602600 (602600)**  
**CHÂSSIS**



LRV-A\_Chassis\_1\_r5

**RIDING MOWER - MODEL NO. 944.602600 (602600)**  
**BRIGGS & STRATTON ENGINE MODEL NUMBER 14B937, TYPE NUMBER 0118-F1**

KEY NO.	PART NO.	DESCRIPTION	KEY NO.	PART NO.	DESCRIPTION
1	799278	CYLINDER ASSEMBLY	190A	591166	STUD (FUEL TANK) (USED AFTER CODE DATE
3	299819S	SEAL-OIL (MAGNETO SIDE)			12031800).
4	799476	SUMP-ENGINE			
5	799279	HEAD-CYLINDER	799263		STUD (FUEL TANK) (USED BEFORE CODE DATE
7	799275	GASKET-CYLINDER HEAD			12031900).
11	796478	TUBE-BREATHER	192	796631	ADJUSTER-ROCKER ARM
12	692232	GASKET-CRANKCASE	202	796657	LINK-MECHANICAL GOVERNOR
13	799277	SCREW (CYLINDER HEAD)	209	796484	SPRING-GOVERNOR (METALLIC GOLD)
15	691680	PLUG-OIL DRAIN	216	796485	LINK-CHOKE
16	799473	CRANKSHAFT	217	799179	SPRING-CHOKE RETURN
17	798538	BEARING-BALL	222	796482	BRACKET-CONTROL LEVER-GOVERNOR
20	399781S	SEAL-OIL (PTO SIDE)	227	796487	CONTROL
22	691092	SCREW (CRANKCASE COVER/SUMP)	238	691300	CAP-VALVE
23	591399	FLYWHEEL	276	271716	SEAL-O RING
24	796335	KEY-FLYWHEEL (STEEL)	291	796486	THERMOSTAT
25	799270	PISTON ASSEMBLY (STANDARD)	291A	799483	THERMOSTAT
799271		PISTON ASSEMBLY (.020" OVERSIZE)	300	799259	MUFFLER
26	799272	RING SET (STANDARD)	304	799475	HOUSING-BLOWER
799273		RING SET (.020" OVERSIZE)	309	799241	MOTOR-STARTER
27	691588	LOCK-PISTON PIN	332	690662	NUT (FLYWHEEL)
28	799274	PIN-PISTON	333	796500	ARMATURE-MAGNETO
29	796470	ROD-CONNECTING	334	591164	STUD (MAGNETO ARMATURE) (USED AFTER CODE DATE
32	691664	SCREW (CONNECTING ROD) (1/4-20X1.09)			12031800).
32A	695759	SCREW (CONNECTING ROD) (1/4-20X1.5)	799269		STUD (MAGNETO ARMATURE) (USED BEFORE CODE DATE
33	499642	VALVE-EXHAUST			12031900).
34	795443	VALVE-INTAKE	334A	793454	SCREW (MAGNETO ARMATURE)
35	691304	SPRING-VALVE (INTAKE)	337	692720	PLUG-SPARK
36	691304	SPRING-VALVE (EXHAUST)	356	798332	WIRE-STOP
37	590921	GUARD-FLYWHEEL (CARBURETOR SIDE)	358	799495	GASKET SET-ENGINE
37A	799266	GUARD-FLYWHEEL (MUFFLER SIDE)	365	793458	SCREW (CARBURETOR)
40	692194	RETAINER-VALVE	404	690272	WASHER (GOVERNOR CRANK)
43	796525	SLINGER-GOVERNOR/OIL	445	795066	FILTER-AIR CLEANER CARTRIDGE
45	690977	TAPPET-VALVE	474	794103	ALTERNATOR
46	694039	CAMSHAFT	505	793515	NUT (GOVERNOR CONTROL LEVER)
48	799856	SHORT BLOCK	523	796503	DIPSTICK
51	796596	GASKET-INTAKE	524	692296	SEAL-O RING (DIPSTICK TUBE)
78	793480	SCREW (FLYWHEEL GUARD)	525	796502	TUBE-DIPSTICK
81	691740	LOCK-MUFFLER SCREW	562	793514	BOLT (GOVERNOR CONTROL LEVER)
89	692348	PLUG-OIL (CYLINDER)	601	791850	CLAMP-HOSE (GREEN)
104	797622	PIN-FLOAT HINGE	613	799260	SCREW (MUFFLER)
117	498977	JET-MAIN (STANDARD)	615	690340	RETAINER-GOVERNOR SHAFT
121	796612	KIT-CARBURETOR OVERHAUL	616	798327	CRANK-GOVERNOR
122	796595	SPACER-CARBURETOR	621	692310	SWITCH-STOP (CONTROL BRACKET)
125	799479	CARBURETOR	623	793628	SEAL-O RING (CARBURETOR SPACER)
133	398187	FLOAT-CARBURETOR	635	66538S	BOOT-SPARK PLUG
134	398188	KIT-NEEDLE/SEAT	670	793485	SPACER-FUEL TANK
137	796610	GASKET-FLOAT BOWL	697	691127	SCREW (DRIVE CAP)
163	691894	GASKET-AIR CLEANER	718	690959	PIN-LOCATING
187	796491	LINE-FUEL (FORMED)			
190	591165	STUD (FUEL TANK) (USED AFTER CODE DATE			
		12031800).			
	799268	STUD (FUEL TANK) (USED BEFORE CODE DATE			
		12031900).			

**RIDING MOWER - MODEL NO. 944.602600 (602600)  
BRIGGS & STRATTON ENGINE MODEL NUMBER 14B937, TYPE NUMBER 0118-F1**

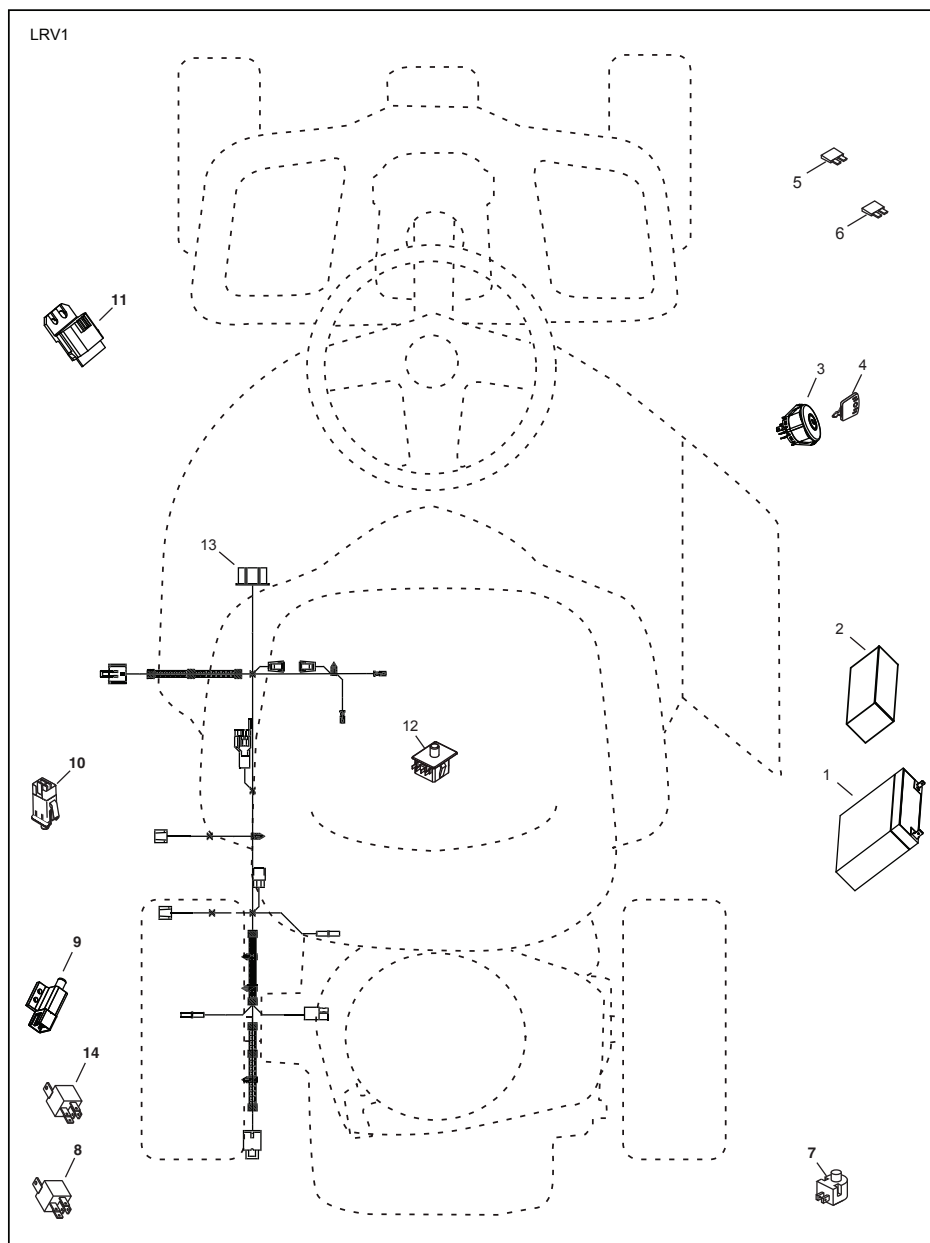
KEY NO.	PART NO.	DESCRIPTION	KEY NO.	PART NO.	DESCRIPTION
741	797521	GEAR-TIMING	1036		LABEL-EMISSIONS
742	93941	RETAINER-E RING			(AVAILABLE FROM A BRIGGS & STRATTON AUTHORIZED DEALER)
830	796472	STUD-ROCKER ARM			OPERATOR'S MANUAL
832	799262	GUARD-MUFFLER	1058	279946TRI	KIT-SCREW/WASHER (FUEL TANK)
836	793500	SCREW (MUFFLER GUARD)	1059	793471	GASKET SET-VALVE
837	799261	SPACER-MUFFLER			SCREW (ALTERNATOR)
842	691031	SEAL-O RING (DIPSTICK)			REED-BREATHER
847	796501	DIPSTICK/TUBE ASSEMBLY	1095	799946	SCREW (BREATHER REED)
851	493880S	TERMINAL-SPARK PLUG	1119	794100	REPLACEMENT ENGINE (NOT AVAILABLE AT THIS PRINTING)
853	695897	ADAPTER-WIRE	1263	697124	REPAIR MANUAL (NOT AVAILABLE AT THIS PRINTING)
868	795440	SEAL-VALVE	1264	793453	NUT (BLOWER HOUSING)
875	796492	BASE-AIR CLEANER	1329	N/A	COVER-BREATHER/REED
883	793497	GASKET-EXHAUST			SCREW (BREATHER/REED COVER)
883A	796677	GASKET-EXHAUST			SCREW (AIR CLEANER BASE TO CARBURETOR)
886	799492	GASKET KIT-CYLINDER HEAD PLATE	1330	N/A	GASKET-BREATHER/REED
910	796498	STUD (ALTERNATOR)			CARBURETOR OVERHAUL KIT KEY NO. 121
914	794451	SCREW (ROCKER COVER)	1335	793481	ENGINE GASKET SET KEY NO. 358
925	796531	COVER-LINKAGE	1375	799493	VALVE GASKET SET KEY NO. 1095
937	799420	SPLINE-STARTER	1376	794451	
949	799474	GUARD-DEBRIS SCREEN			
957	799585	CAP-FUEL	1395	690349	
968	796493	COVER-AIR CLEANER			
972	590949	TANK-FUEL	1430	799494	
975	796611	BOWL-FLOAT			
993	796473	GASKET-CYLINDER HEAD PLATE			
1005	799265	FAN-FLYWHEEL			
1006	799264	RETAINER-FAN			
1022	796480	GASKET-ROCKER COVER			
1023	796479	COVER-ROCKER			
1026	796481	ROD-PUSH			
1029	691230	ARM-ROCKER			
1034	691343	GUIDE-PUSH ROD			

**NOTE:** All component dimensions given in U.S. inches  
1 inch = 25.4 mm

**TONDEUSE AUTOPORTÉE - NUMÉRO DE MODÈLE 944.602600 (602600)  
ÉLECTRIQUE**

NO. DE RÉF.	NO DE PIÈCE	DESCRIPTION
1	437070	BATTERIE
2	425416	MOUSSE
3	193350	CONTACTEUR D'ALLUMAGE
4	411933	CLÉ/CHAÎNE
5	433330	FUSIBLE.5A
6	425937	FUSIBLE.40A
7	160784	PLUNGEUR DE L'INTERRUPTEUR
8	431542	RELAIS.40A
9	109553	LNTURRUPTEUR DE VERROUILLAGE PRESS
10	176138	LNTURRUPTEUR DE VERROUILLAGE PRESS
11	431846	MODULE.LRV
12	192749	INTERRUPTEUR DU SIÈGE
13	442241	HARNAIS DES CABLES OF D'ALLUMAGE
14	109748	RELAIS

**REMARQUE :** Toutes les dimensions des composants sont en pouce US  
1 pouce = 25,4 mm



## Get it fixed, at your home or ours!

Just Call:

**1-800-4-MY-HOME®**

(1-800-469-4663)

24 hours a day, 7 days a week

For the repair of major brand appliances **in your own home...**  
no matter who made it, no matter who sold it!

For your nearest **Sears Parts and Service** location,  
to bring in products like vacuums, lawn equipment and electronics.

For **Sears Parts & Service**, to order the replacement parts,  
accessories and owner's manuals that you need to do-it-yourself.

[www.sears.ca](http://www.sears.ca)

To purchase or inquire about a Sears Maintenance Agreement, call:

**1-800-361-6665**

9 a.m. – 11 p.m. Mon. – Fri., EST, 9 a.m. – 4 p.m. Sat.

Pour service en français:

**1-800-LE-FOYER<sup>MC</sup>**

(1-800-533-6937)

[www.sears.ca](http://www.sears.ca)



## COMMENT UTILISER CE MANUEL

Ce manuel a été dessiné pour fournir le client avec les moyens d'identification des pièces de détachées du tracteur quand il/elle a besoin de commander les pièces de rechange. Les illustrations ne peuvent pas représenter exactement le modèle que vous avez acheté. N'utilisez pas ce manuel comme un guide dans le montage et/ou démontage de votre tracteur. La visserie montrée est plus grande pour faciliter l'identification.

Chaque tracteur a un numéro de modèle particulier.

Le numéro de modèle du produit se trouvera sur l'aile, dessous le siège.

Lorsque vous commandez des pièces de rechange, donnez toujours les renseignements suivants:

- Produit - "Tracteur"
- NUMÉRO DU MODÈLE - "944.602600"
- Numéro de la Pièce
- Description de la Pièce

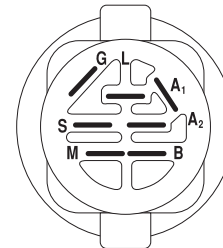
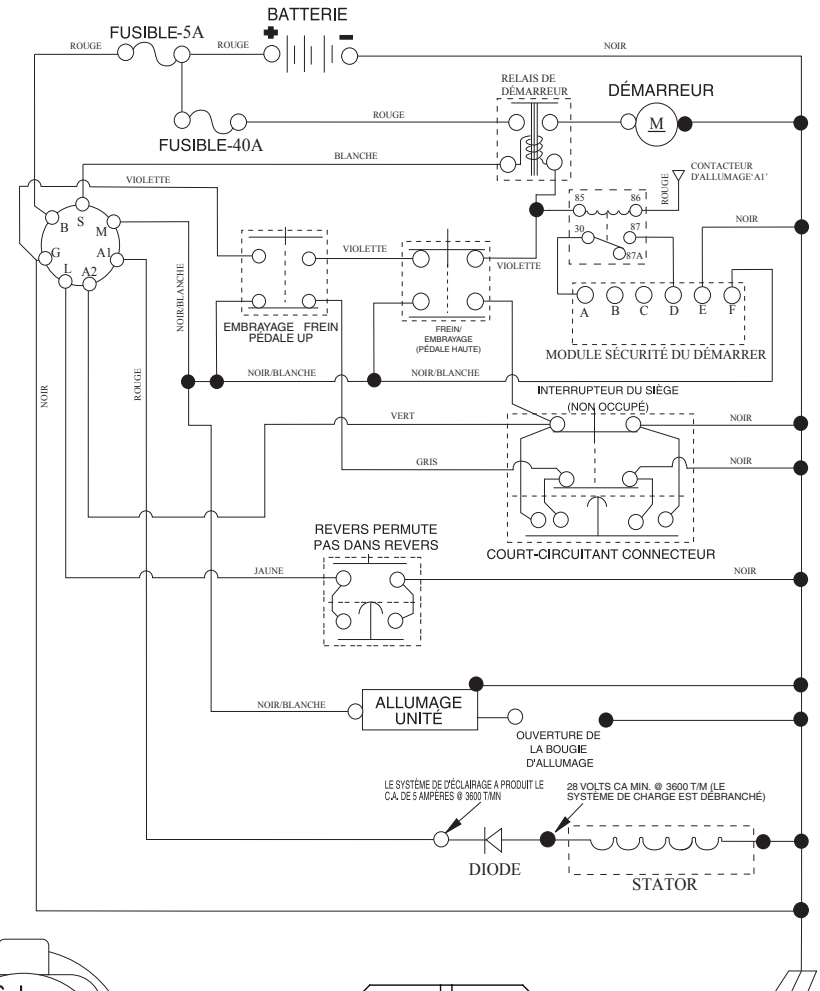
## TABLE DE MATIERES

SCHÉMA.....	21
ELECTRIQUE.....	22-23
CHÂSSIS/ENCEINTES.....	24-25
ENTRAÎNEMENT.....	26-27
ENSEMBLE DE LA DIRECTION.....	28-29
PLATEAU DE COUPE.....	30-31
DECALCOMANIES.....	32
VOYEZ LES DÉTAILS DE MOTOR.....	33-36
ENTRETIEN DE "SEARS".....	VERSA DE LA PAGE

## TONDEUSE AUTOPORTÉE - NUMÉRO DE MODÈLE 944.602600 (602600)

### SCHÉMAS

SCH21-F



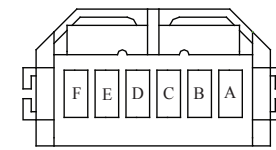
#### CONTACTEUR D'ALLUMAGE

POSITION	CIRCUIT "FAITS"
ARRÊT	M+G+A1
MARCHE/ALLUMAGE	B+A1
MARCHE	B+A1 L+A2
DÉMARRAGE	B + S + A1

PINCES ISOLÉES

REMARQUE: SI LES PINCES

ISOLÉES ONT ÉTÉ ENLEVÉES POUR L'ENTRETIEN DU MODÈLE, ELLES DOIVENT ÊTRE REMISES EN PLACE POUR ASSURER LE BON FONCTIONNEMENT DU CÂBLAGE.



MODULE SÉCURITÉ DU DÉMARRER EST REPRÉSENTÉ SUR ACCOUPLER CÔTÉ

○ AMOVIBLES CONNECTEURS

● NON-AMOVIBLES CONNECTEURS