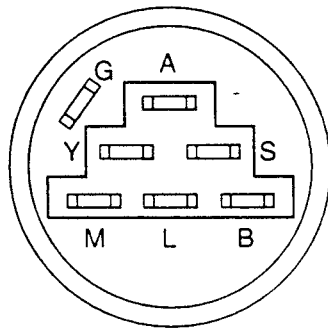
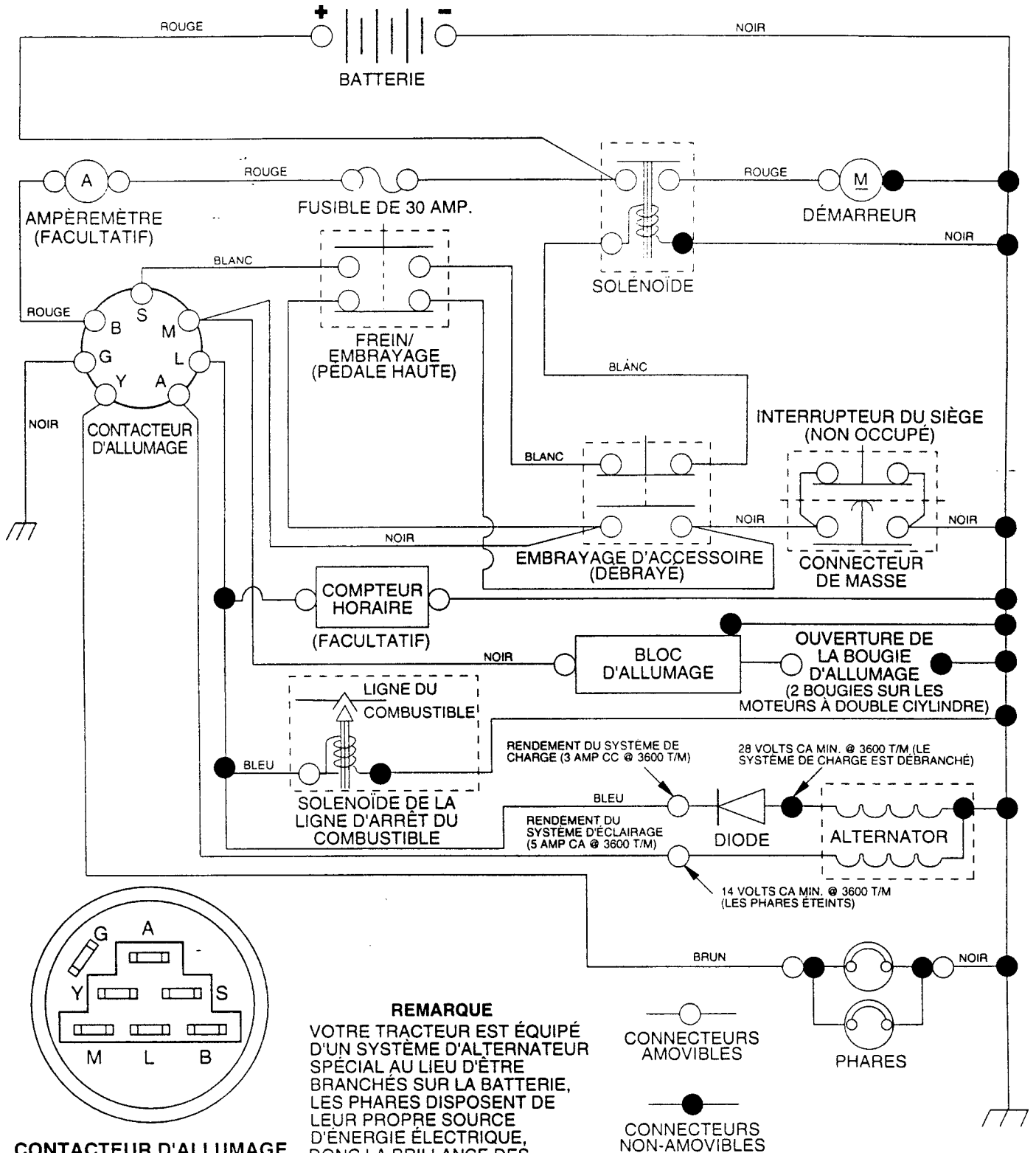


TRACTEUR - - NUMÉRO DE MODÈLE 944.607351

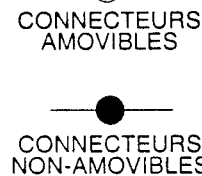
SCHEMA



CONTACTEUR D'ALLUMAGE

POSITION	CIRCUIT	"FAITS"
ARRÊT	G + M + L	RIEN
MARCHE/ALLUMAGE	B + L	A + Y
MARCHE	B + L	RIEN
DÉMARRAGE	B + L + S	RIEN

REMARQUE
 VOTRE TRACTEUR EST ÉQUIPÉ D'UN SYSTÈME D'ALTERNATEUR SPÉCIAL AU LIEU D'ÊTRE BRANCHÉS SUR LA BATTERIE, LES PHARES DISPOSENT DE LEUR PROPRE SOURCE D'ÉNERGIE ÉLECTRIQUE, DONC LA BRILLANCE DES PHARES CHANGERA EN FONCTION DE LA VITESSE DU MOTEUR. AU RALENTI, LA BRILLANCE DES PHARES BAISSERA; QUAND LE MOTEUR EST ACCÉLÉRÉ, LA BRILLANCE ATTEINDRA SON MAXIMUM.



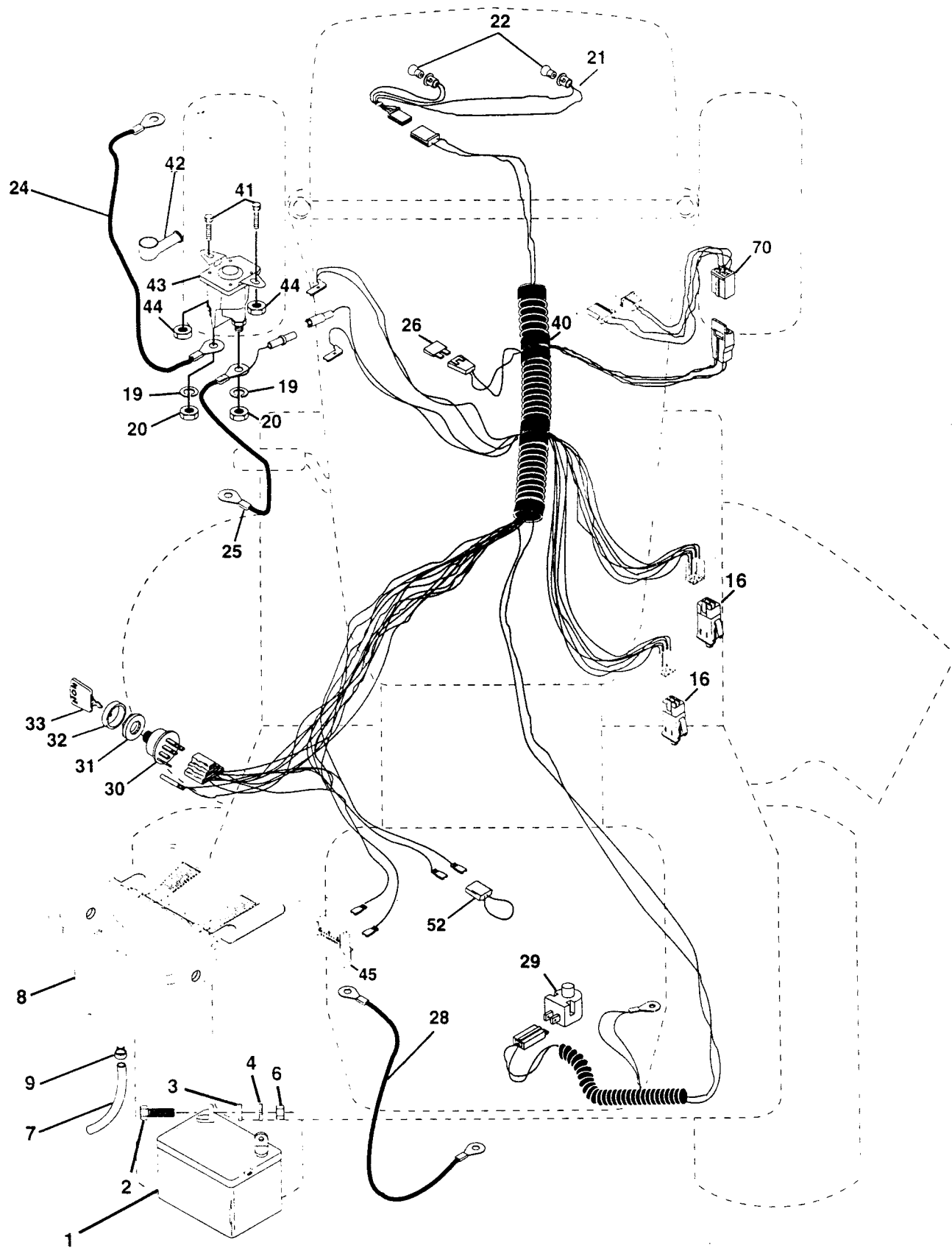
PINCES ISOLÉES

REMARQUE: SI LES PINCES ISOLÉES ONT ÉTÉ ENLEVÉES POUR L'ENTRETIEN DU MODÈLE, ELLES DOIVENT ÊTRE REMISES EN PLACE POUR ASSURER LE BON FONCTIONNEMENT DU CÂBLAGE.

PIÈCES DE RECHANGE

TRACTEUR - - NUMÉRO DE MODÈLE 944.607351

ÉLECTRIQUE



PIÈCES DE RECHANGE

TRACTEUR - - NUMÉRO DE MODÈLE 944.607351

ÉLECTRIQUE

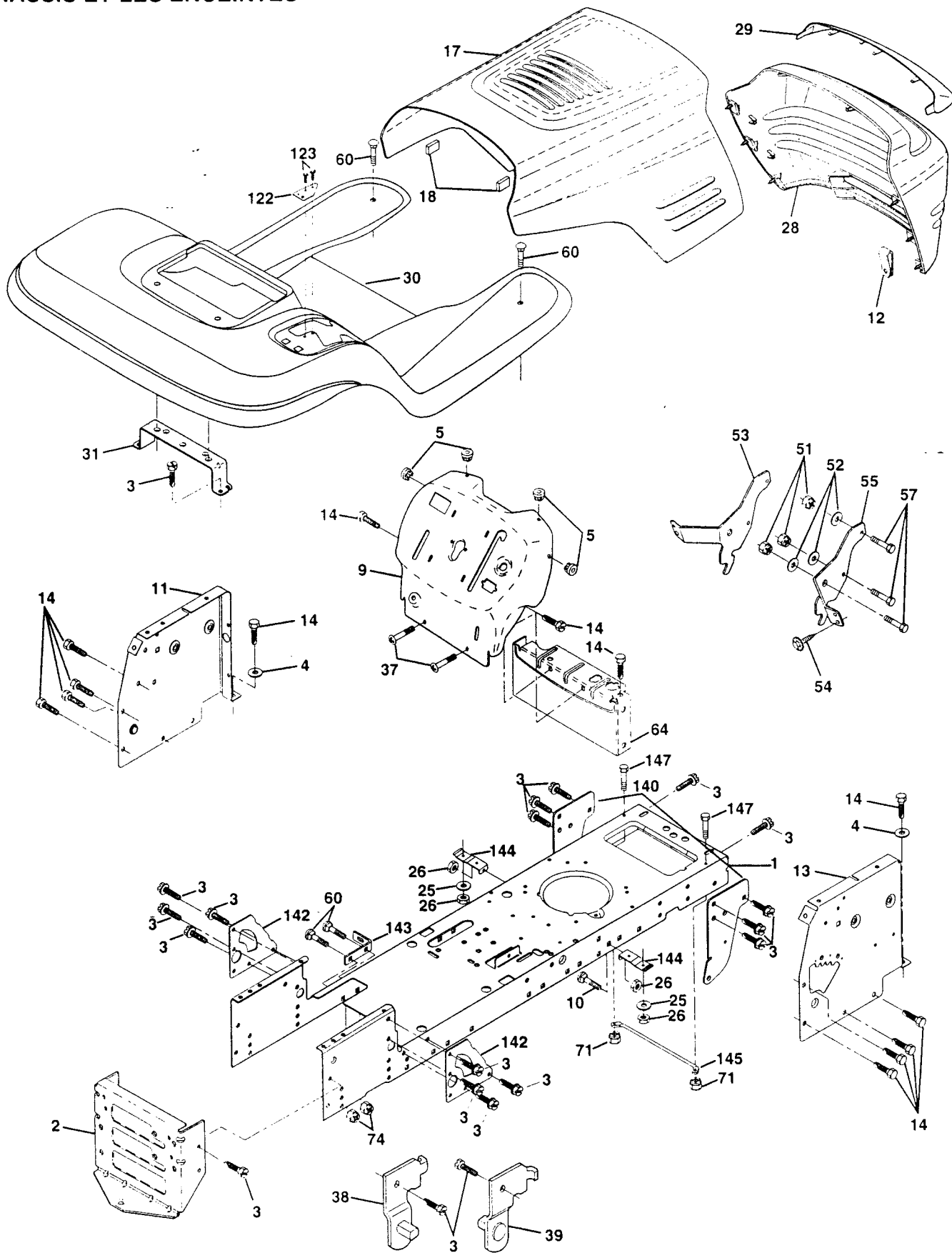
NO. DE RÉF.	NO DE PIÈCE	DESCRIPTION
1	144925	Batterie de 12 Volt
2	74760412	Boulon H 1/4-20unc X 3/4
3	STD551025	Rondelle 9/32 X 5/8 X 16 Ja
4	STD551125	Rondelle frein hélicoïdale 1/4
6	STD541025	Écrou H 1/4-20 Unc
7	109238X	Tube de plastique
8	146417	Boîte de la batterie
9	109596X	Bride de serrage du tuyau
16	153664	Interrupteur de verrouillage pressé
19	STD551125	Rondelle frein 1/4
20	73350400	Contre-écrou H 1/4-20 Unc
21	147430	Harnais des prises de courant des phares avec 4152J
22	4152J	Ampoule N°1156
24	4799J	Câble de batterie de 6 Ja de 11 po. - rouge
25	146147	Câble de batterie de 6 Ja avec un fil de 16 po. - rouge
26	108824X	Fusible de 30 AMP
28	4207J	Câble de masse
29	121305X	Interrupteur de plongeur
30	140301	Contacteur d'allumage
31	124211X	Écrou d'allumage
32	141226	Couverture du contacteur d'allumage
33	109310X	Clé de contact
40	156442	Harnais des câbles d'allumage
41	71110408	Boulon H 1/4-20 x 3/4
42	131563	Couverture de borne
43	145673	Solénoïde
44	73640400	Écrou H 1/4-20 unc
45	121433X	Ampèremètre
52	141940	Fil en forme de boucle de protection
70	140422	Harnais du moteur

REMARQUE: Toutes les dimensions de composant sont
données en pouces É.-U. --1 pouce = 25,4 mm.

PIÈCES DE RECHANGE

TRACTEUR - - NUMÉRO DE MODÈLE 944.607351

CHÂSSIS ET LES ENCEINTES



PIÈCES DE RECHANGE

TRACTEUR - - NUMÉRO DE MODÈLE 944.607351

CHÂSSIS ET LES ENCEINTES

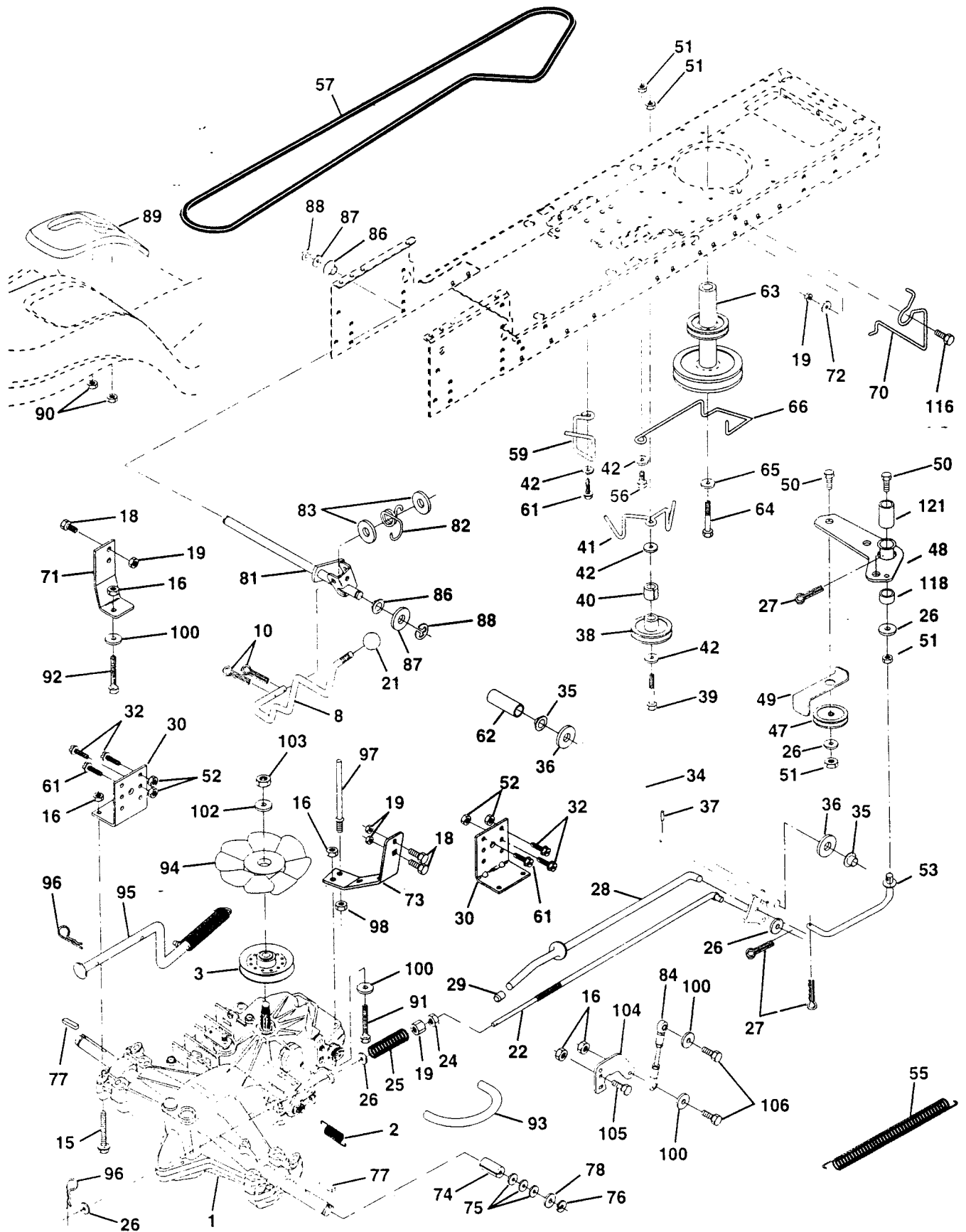
NO. DE RÉF.	NO DE PIÈCE	DESCRIPTION
1	159527	Châssis
2	140356	Barre d'attelage d'extension
3	17490612	Vis à filets laminés 3/8-16x3/4 Ty-tt
4	STD551025	Rondelle 13/32 x 3/4 x 16 Ja.
5	155272	Pare-chocs
9	150156X011	Tableau de bord
10	STD533710	Boulon de chariot 3/8-16 x 1
11	155927	Panneau du tableau de bord C.G.
12	145660	Pince
13	155936	Panneau du tableau de bord C.D.
14	17490608	Vis à filets laminés 3/8-16x1/2 Ty-tt
17	144983X558	Ensemble du capot
18	126938X	Pare-chocs
25	19131312	Rondelle 13/32 x 13/16 x 12 Ja.
26	STD541437	Écrou frein H avec insert 3/8-16 Unc
28	145198X558	Calandre
29	145200	Lentilles de la calandre
30	151287X558	Aile
31	139976	Support de l'aile
37	17490508	Vis 5/16-18 x 1/2 TYT
38	139886	Support de l'ensemble de pivot C.G. de la tondeuse arrière
39	139887	Support de l'ensemble de pivot C.D. de la tondeuse arrière
51	73800400	Écrou frein H avec insert 1/4-20
52	19091416	Rondelle 9/32 x 7/8 x 16 Ja.
53	145201	Support
54	17030814	Vis n° 8 x 7/8
55	145202	Support
57	74780412	Boulon H 1/4-20 x 3/4
58	140547	Conduit d'air
60	STD533707	Boulon 3/8-16unc x 3/4
64	154798	Tableau de bord
71	73680400	Écrou auto-serrant
74	STD541437	Écrou auto-serrant
122	157301	Support
123	152927	Vis n° 10-32 5 3/8
140	158418	Support
142	156095	Plaque de renforcement STLT
143	154966	Support de la barre d'attelage du châssis
144	154207	Support
145	156524	Tige
147	73680400	Écrou auto-serrant
--	5479J	Bouchon de bouton

REMARQUE: Toutes les dimensions de composant sont données en pouces É.-U. --1 pouce = 25,4 mm

PIÈCES DE RECHANGE

TRACTEUR - - NUMÉRO DE MODÈLE 944.607351

ENTRAÎNEMENT



PIÈCES DE RECHANGE

TRACTEUR - - NUMÉRO DE MODÈLE 944.607351

ENTRAÎNEMENT

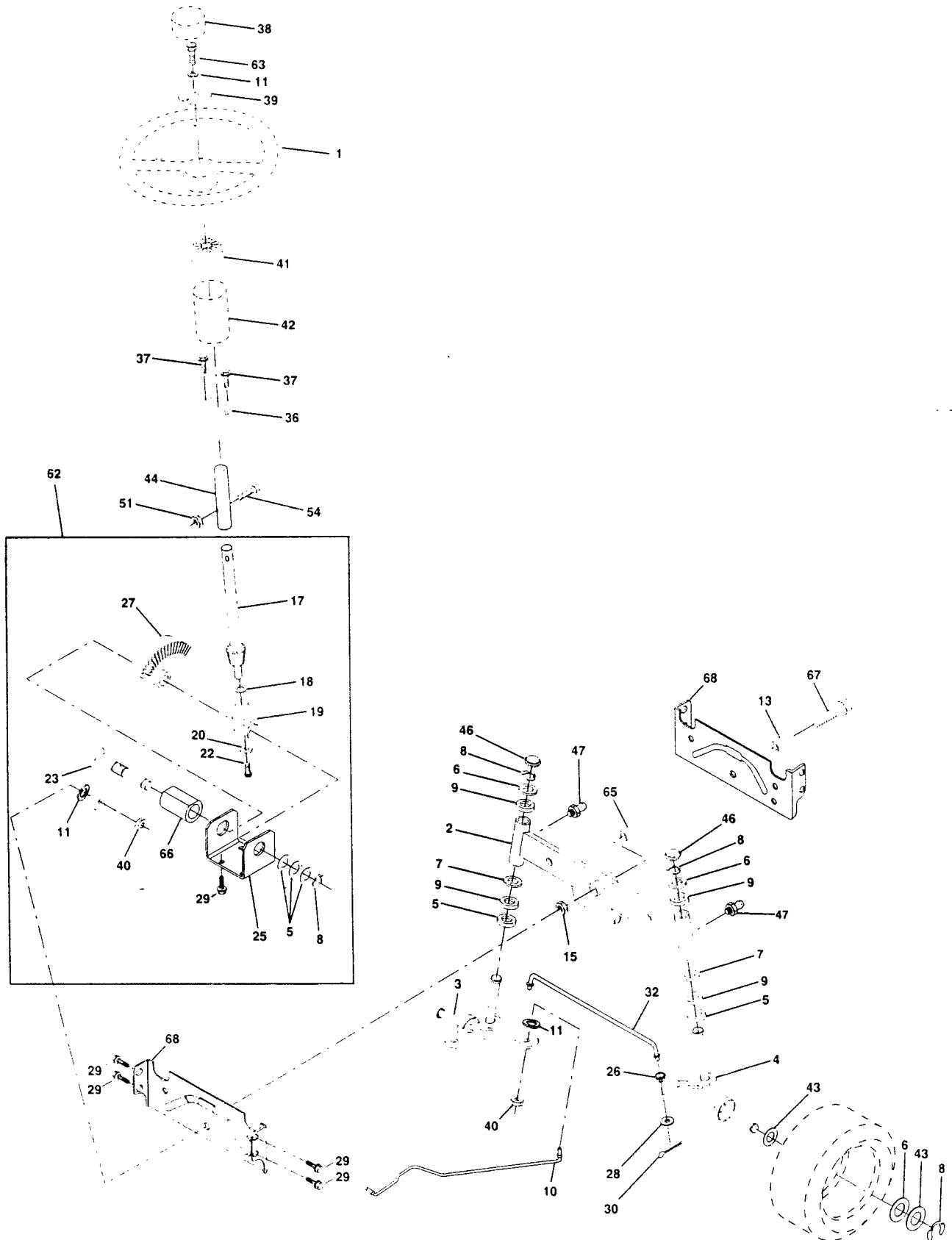
NO. DE RÉF.	NO. DE PIÈCE	DESCRIPTION	NO. DE RÉF.	NO. DE PIÈCE	DESCRIPTION
1	150071	Hydrostatique transmission	63	140186	Poulie du moteur
2	142431	Ressort de traction du frein	64	71170764	Boulon H
3	143995	Poulie de transmission	65	STD551143	Rondelle
8	154792	Tige de changement de vitesse	66	154778	Guide-courroie du moteur
10	STD561210	Goupille fendue 1/8 x 1 CAD	70	134683	Guide-courroie du moteur
15	74490544	Boulon H 5/16-18 Cad 5	71	140158	Attache C.G.
16	STD541431	Écrou frein H avec insert 5/16-18 Unc P	72	19132012	Rondelle 13/32 x 1-1/4 x 12 Ja.
18	STD523710	Boulon H 3/8-16 Unc x 1 Gr. 5	73	156347	Attache C.D.
19	STD541437	Écrou frein H avec insert 3/8-16 Unc	74	121199X	Entretoise fendue
21	130564	Bouton de luxe 1/2-13	75	121749X	Rondelle 25/32 x 1-1/4 x 16 Ja.
22	145627	Tige de frein	76	STD581075	Bague en E
24	STD541273	Écrou	77	123583X	Clé
25	106888X	Ressort de tige de frein	78	121748X	Rondelle 25/32 x 1-5/8 x 16 Ja.
26	STD551037	Rondelle	81	156046	Ensemble de l'arbre
27	STD561210	Tige de frein 1/8 x 3/4 CAD.	82	123782X	Ressort de torsion
28	145204	Tige du frein de stationnement	83	19171216	Rondelle 17/32 x 3/4 x 16 Ja.
29	124236X	Chapeau du frein de stationnement	84	140548	Barre d'attelage 750
30	130807	Support de montage de transmission	86	71208	Douille 629/632 ID
32	STD523107	Boulon H 5/16-18 Unc x 3/4	87	19212016	Rondelle 21/32 x 1-1/4 x 16 Ja.
34	155071	Ensemble de l'arbre de pédale	88	12000008	Rondelle clip n°5304-62
35	120183X	Palier de nylon	89	154882	Console de changement de vitesse
36	STD551062	Rondelle	90	124346X	Érou
37	STD571810	Goupille mécanidus	91	74780536	Boulon H 5/16-18 x 2-1/4
38	123674X	Poulie de galet-tendeur plat	92	74780524	Boulon H 5/6-18 Unc x 1-1/2
39	STD523727	Boulon	93	142564	Conduit d'essence
40	4470J	Entretoise fendue	94	140462	Ventilateur
41	154777	Guide-courroie	95	144643	ensemble de la commande de dérivation hydrostatique
42	19131312	Rondelle 13/32 x 13/16 x 12 Ja.	96	4497H	Ressort de retenue 1" Zinc/Cad
46	12000039	Rondelle clip	97	140469	Guide-courroie C.D.Hydro 0750. 18/20"
47	127783	Poulie de galet-tendeur	98	73510600	Écrou H 3/8-16 Unc
48	154604	Ensemble du levier coudé	100	19111216	Rondelle 11/32 x 3/4 x 16 Ja.
49	123205X	Guide-courroie à ressort	102	141322	Rondelle Beliville .501D x 1.50D
50	STD523715	Boulon	103	STD541350	Écrou H 1/2-20 Unf.
51	STD541437	Écrou 3/8-16 UNC	104	140156	Bras de commande
52	STD541431	Écrou 5/16-18 UNC	105	71070516	Vis H 5/16 x 18 x 1
53	105710X	Raccord d'embrayage	106	74780520	Boulon H 5/16-18 Unc x 1-1/4
55	105709X	Ressort de rappel d'embrayage	116	72110610	Boulon 3/8-16 x 1.25
56	STD523712	Boulon H 3/8-16 UNC x 1-1/4	118	154419	Douille de Nylon
57	140294	Courroie trapézoïdale d'entraînement	121	154774	Entretoise
59	140312	Guide-courroie du châssis C.G.			
61	17490612	Vis à filets laminés 3/8-16 x 3/4 Ty-TT			
62	8883R	Couverture de pédale			

REMARQUE: Toutes les dimensions de composant sont données en pouces E.-U. -- 1 pouce = 25,4 mm.

PIÈCES DE RECHANGE

TRACTEUR - - NUMÉRO DE MODÈLE 944.607351

ENSEMBLE DE LA DIRECTION



PIÈCES DE RECHANGE

TRACTEUR - - NUMÉRO DE MODÈLE 944.607351

ENSEMBLE DE LA DIRECTION

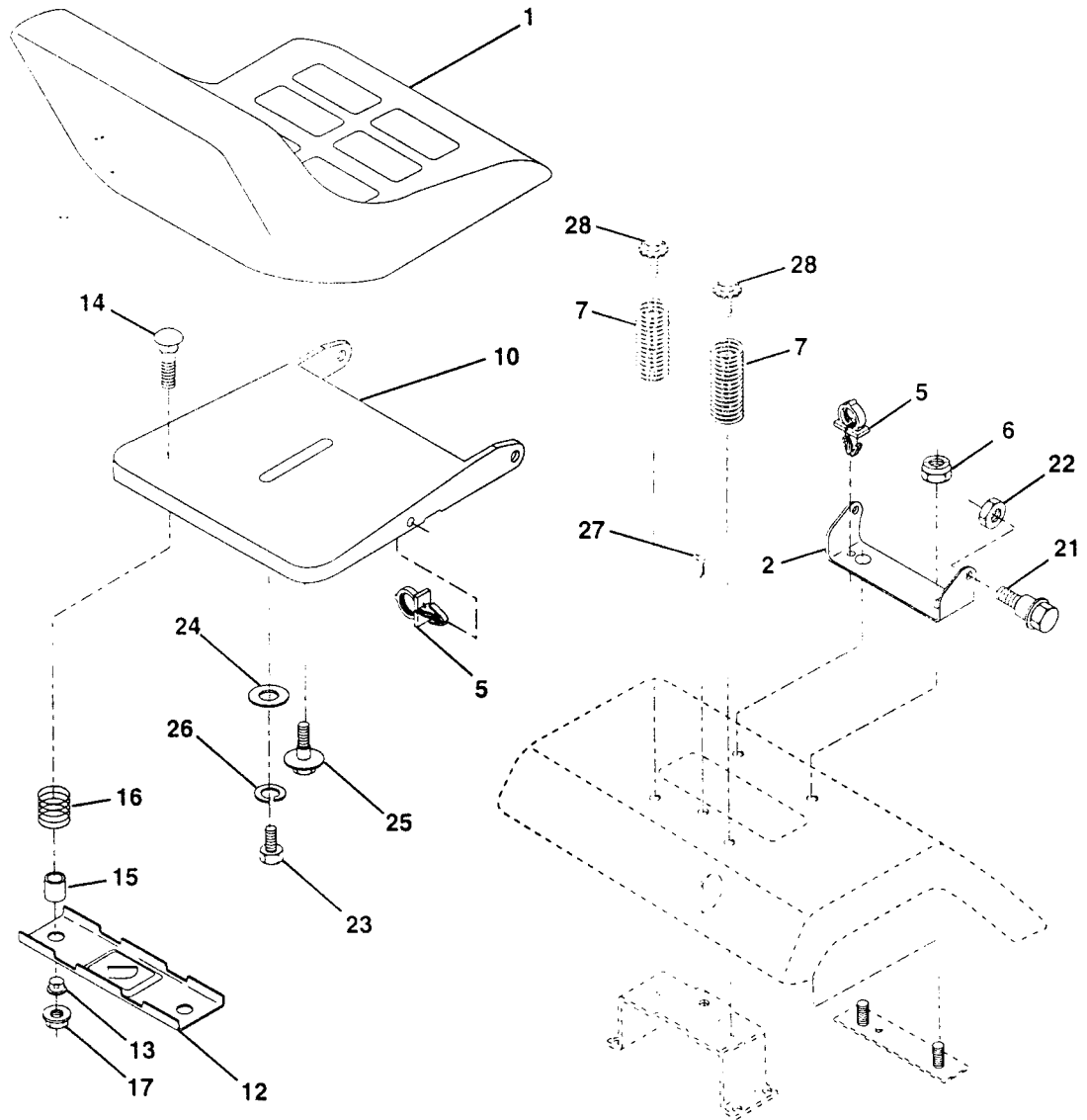
NO. DE RÉF.	NO. DE PIÈCE	DESCRIPTION
1	139768	Volant de direction
2	154427	Ensemble d'essieu
3	156483	Ensemble de broche C.G.
4	157473	Ensemble de broche C.D.
5	6266H	Rondelle butée .75 x 1.230
6	121748X	Rondelle 25/32 X 1-5/8 X 16 Ja
7	19272016	Rondelle 27/32 X 1-1/4 X 16 Ja
8	12000029	Rondelle clip t5304-75
9	3366R	Palier
10	156438	Barre de direction Jt 20 064
11	STD551137	Rondelle frein hélicoïdale 3/8
13	154779	Entretoise de palier d'essieu antérieur
15	73901000	Écrou frein à collet 5/8-11 Unc
17	156546	Ensemble de l'arbre de direction
18	57079	Rondelle butée 515x 750x 033
19	124035X	Soutien de l'arbre
20	126684X	Rondelle 1/4 X 5/8 X 062
21	STD551125	Rondelle frein hélicoïdale 1/4
22	71100410	Vis à chapeau 1/4-20 X 5/8
23	127501	Ensemble du levier de direction
25	154406	Support de direction
26	126847X	Douille de la barre de direction
27	136874	Secteur denté
28	19131416	Rondelle 13/32 x 7/8 x 16 Ja.
29	17490612	Vis à filets laminés 3/8-16x3/4 Ty-tt
30	STD561210	Goupille 1/8 x 3/4 Cad
32	130465	Barre d'accouplement
36	155099	Douille de direction
37	152927	Vis
38	139769	Insert du volant de direction
39	19133808	Rondelle 13/32 x 2-3/8 x 8 Ja
40	STD541537	Écrou frein 3/8-24 unf
41	100711L	Adaptateur du volant de direction
42	145054	Colonne de direction
43	121749X	Rondelle 25/32 X 1 1/4 X 16 Ja
44	153720	Rallongement du volant de direction
46	121232X	Chapeau de broche
47	6855M	Graisseur
51	STD541431	Écrou frein H avec insert 5/16-18 Unc P
54	STD523112	Boulon H 5/16-18 Unc 6 x 1-1/4
62	156594	Entretien du jeu de l'ensemble du volant de direction
63	STD523710	Boulon H 3/8-16unc x 1 Ja. 5
65	154780	Entretoise
66	154404	Palier
67	74781044	Boulon H 5/8-11 UNC x 2-3/4
68	154429	Moise

REMARQUE: Toutes les dimensions de composant sont données en pouces E.-U. -- 1 pouce = 25,4 mm.

PIÈCES DE RECHANGE

TRACTEUR -- NUMERO DE MODÈLE 944.607351

ENSEMBLE DU SIÈGE



NO. DE RÉF.	NO. DE PIÈCE	DESCRIPTION
1	140123	Siège
2	140551	Support de pivot du siège
3	STD523710	Boulon H 3/8-16 unc x 1
4	19131610	Rondelle 13/32 x 1 x 10 Ja.
5	145006	Collier pressé
6	STD541437	Écrou frein en centre 3/8 - 16
7	124181X	Ressort de compression du siège
8	17490616	Vis 3/8-16 x 1 Ty-tt
9	19131614	Rondelle 13/32 x 1 x 14 Ja.
10	155925	Cuvette de siège
12	121246X	Support de montage de l'interrupteur
13	121248X	Douille d e bouton-pression

DESCRIPTION

NO. DE RÉF.

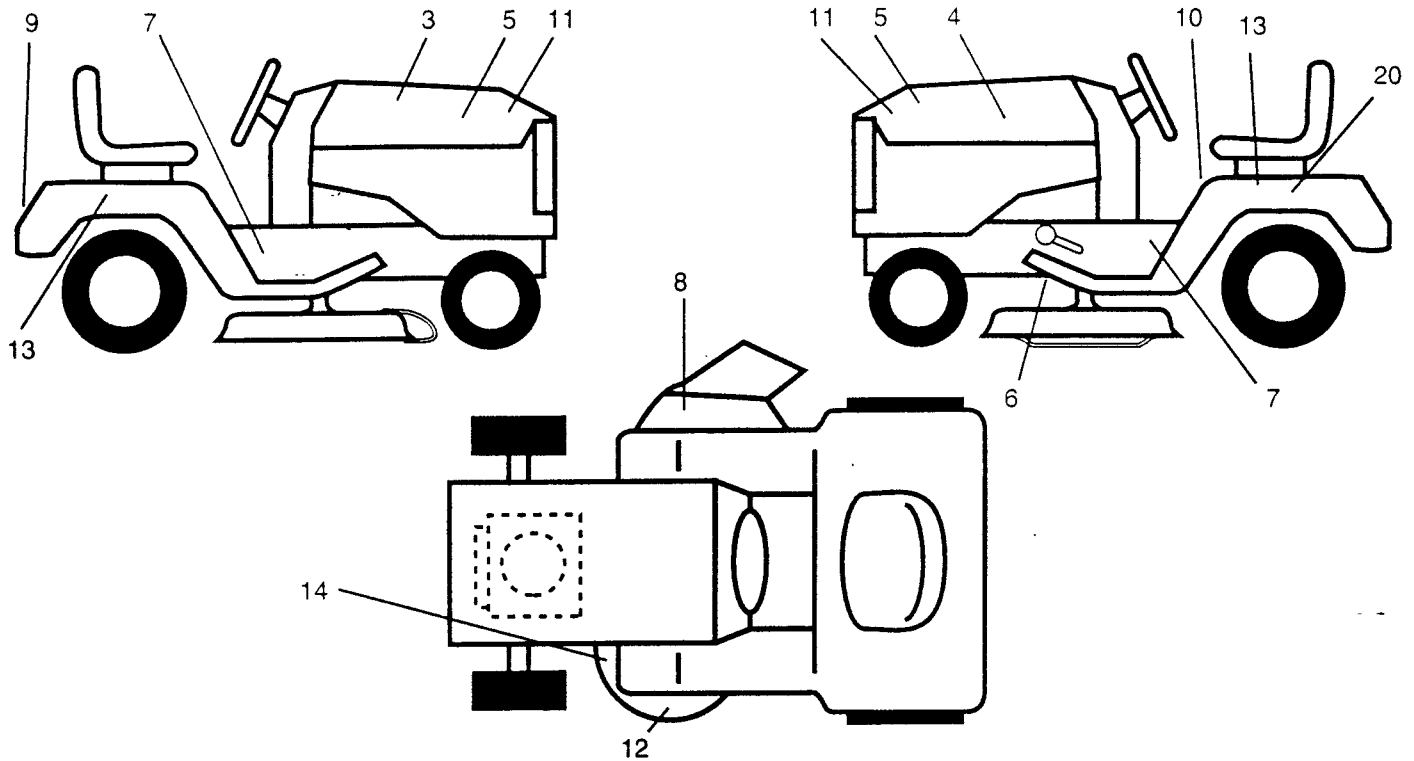
NO. DE RÉF.	NO. DE PIÈCE	DESCRIPTION
14	72050411	Boulon de chariot 1/4-20 x 1-3/8
15	134300	Entretoise fendue
16	121250X	Ressort de compression
17	123976X	Écrou frein a bride 1/4 Cat. 5
21	153236	Boulon à épaulement 5/16-18
22	STD541431	Écrou frein H avec insert 5/16-18
23	74780814	Boulon H 1/2-13 x 7/8 Cat. 5
24	19171912	Rondelle 17/32 x 1-3/16 x 12 Ja.
25	127018X	Boulon à épaulement 5/16-18 x 62
26	STD551150	Rondelle frein a ressort hélicoïdale 1/2

REMARQUE: Toutes les dimensions de composant sont données en pouces E.-U. -- 1 pouce = 25,4 mm.

PIÈCES DE RECHANGE

TRACTEUR -- NUMÉRO DE MODÈLE 944.607351

DÉCALCOMANIE



NO. NO.
DE DE
RÉF. PIÈCE

DESCRIPTION

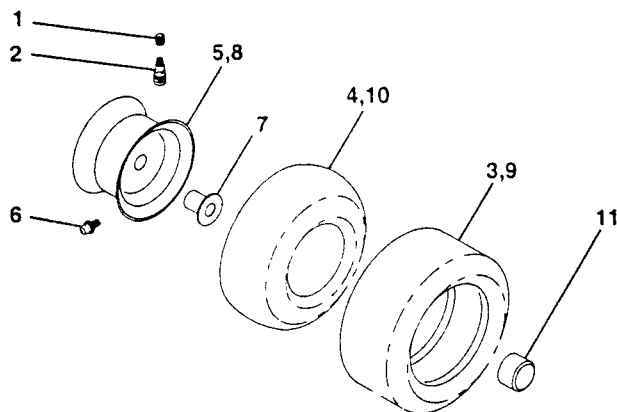
1	157032	Décalcomanie de l'aile
3	151300	Décalcomanie de capot C.D. Craftsman
4	151299	Décalcomanie de capot C.G. Craftsman
5	151708	Décalcomanie de capot inst
7	147138	Décalcomanie de châssis
8	137259	Décalcomanie d'avertissement multi-langue
9	146709	Décalcomanie d'aile
10	157140	Décalcomanie d'avertissement anglais/français
11	150927	Décalcomanie du panneau
12	156787	Décalcomanie de tondeuse EZ

NO. NO.
DE DE
RÉF. PIÈCE

DESCRIPTION

13	156810	Décalcomanie d'aile
14	136832	Décalcomanie de schéma de courroie trapézoïdale
20	149517	Décalcomanie de danger/poison de la batterie
--	154515	Coussin du repose-pied C.D.
--	154516	Coussin du repose-pied C.G.
--	138311	Décalcomanie de réglage de hauteur
--	142341	Décalcomanie de la barre d'attelage
--	159939	Manuel du propriétaire anglais
--	159940	Manuel du propriétaire français

ROUES ET PNEUS



NO. NO.
DE DE
RÉF. PIÈCE

DESCRIPTION

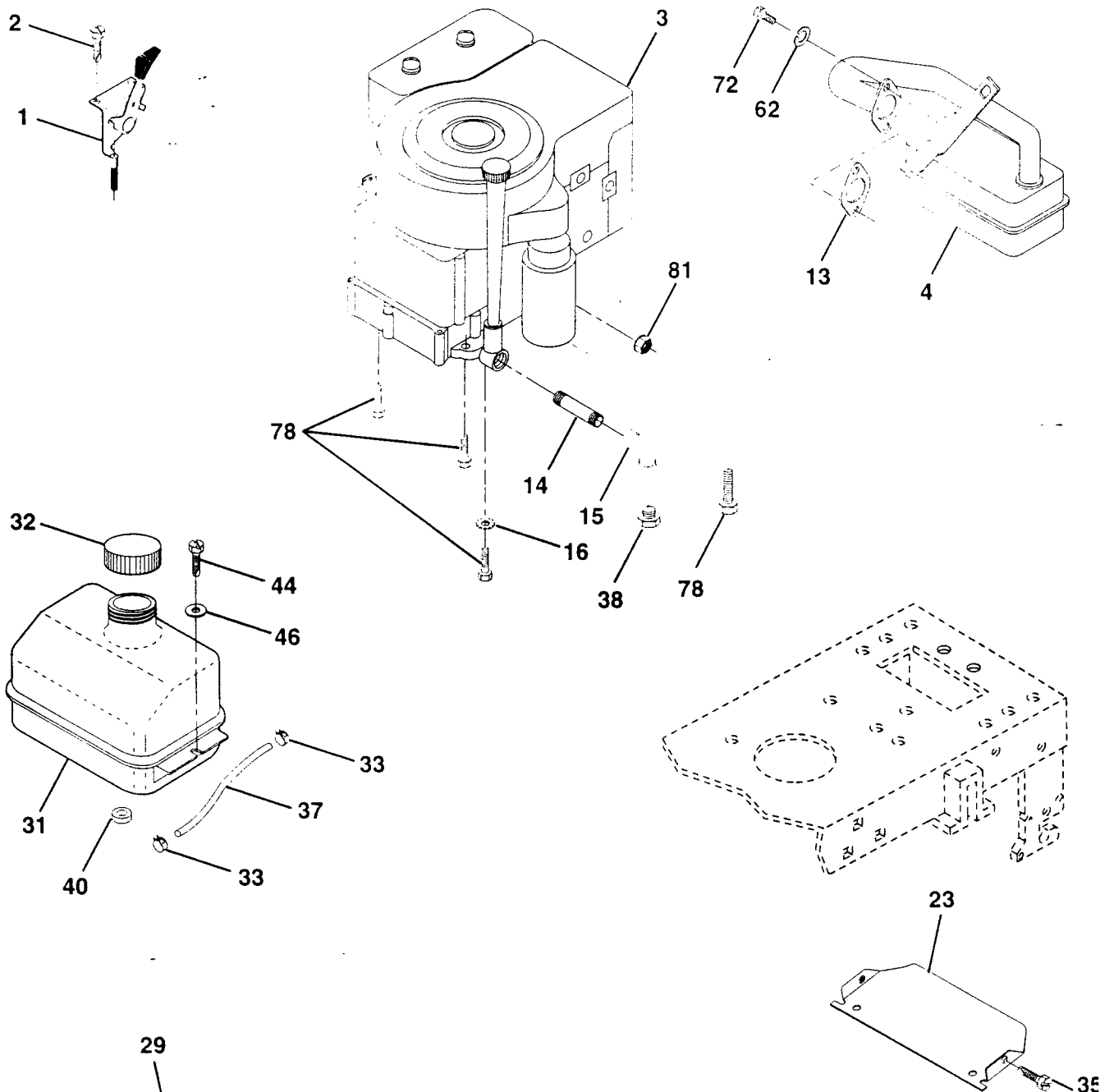
1	59192	Capuchon de valve de pneu
2	65139	Tubulure de valve
3	106222X	Pneu antérieur
4	59904	Chambre à air antérieure (non fournie)
5	106732X427	Ensemble de la jante antérieure 6 po.
6	278H	Graisseur (roue antérieure seulement)
7	9040H	Palier à bride (roue antérieure seulement)
8	106108X427	Ensemble de la jante arrière 8 po.
9	122082X	Pneu arrière
10	7152J	Chambre à air arrière (non fournie)
11	104757X	Capuchon de l'essieu
--	144334	Joint d'étanchéité de pneu (tube de .30L {10 oz})

REMARQUE: Toutes les dimensions de composant sont données en pouces E.-U. -- 1 pouce = 25,4 mm.

PIÈCES DE RECHANGE

TRACTEUR - - NUMÉRO DE MODÈLE 944.607351

MOTEUR



ÉQUIPEMENT FACULTATIF
PARE-ÉTINCELLES

PIÈCES DE RECHANGE

TRACTEUR - - NUMÉRO DE MODÈLE 944.607351

MOTEUR

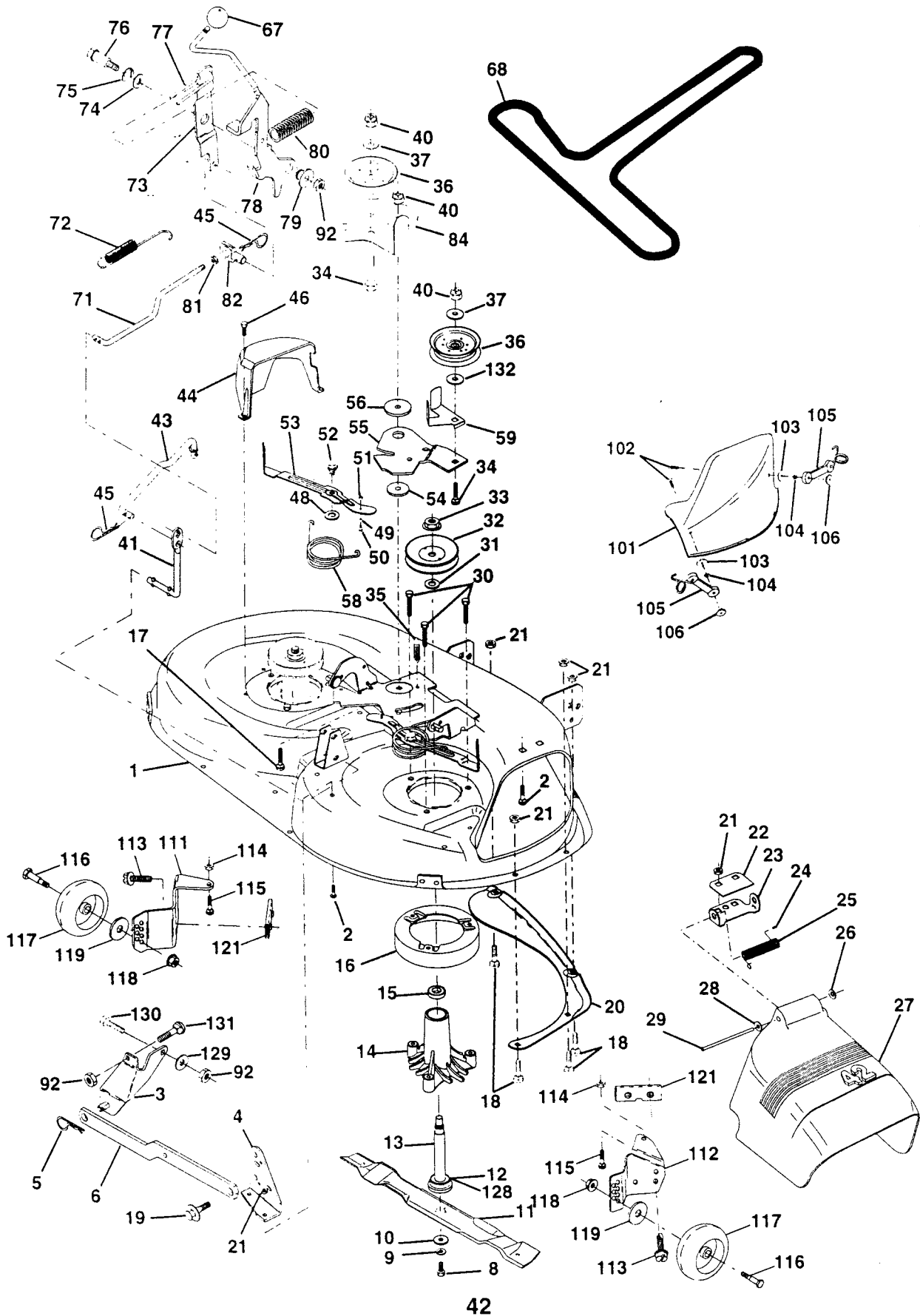
NO. DE RÉF.	NO. PIÈCE	DE	DESCRIPTION
1	150600		Commande des gaz
2	17720410		Vis taraudée H 1/4-20x5/8 T
3	-----		Moteur (Voyez le moteur) B & S, No. de Modèle 28N707-0173-01
4	137352		Silencieux d'échappement
13	272293		Garniture
14	13280328		Manchon de tuyau 3/8 Npt x 3"
15	13200300		Coudé 90°
16	STD551237		Rondelle frein à dents ext. 3/8
23	156123		Défecteur
29	137180		Pare-étincelles
31	109202X		Réservoir d'essence
32	123549X		Bouchon de réservoir d'essence
33	123487X		Bride de serrage du tuyau
35	17490512		Vis 5/16-18 x 3/4 Tyt
37	137040		Conduite d'essence-20 po.
38	-----		Bouchon de vidange d'huile (commander du fabricant de moteur)
40	124028X		Douille de bouton-pression
44	17490412		Vis à tête rondelle à filets laminés H 1/4-20x3/4
46	19091416		Rondelle 9/32 X 7/8 X 16 Ja.
62	STD551131		Rondelle frein 5/16
72	71070512		Boulon à tête H 5/16-18 x 3/4
78	17490620		Vis à filets laminés 3/8-16 x 1-1/4
81	128861		Écrou à collet 1/4-20

Remarque: Toutes les dimensions de composant sont données en pouces É.-U. —1 pouce = 25,4 mm.

PIÈCES DE RECHANGE

TRACTEUR - - NUMÉRO DE MODÈLE 944.607351

CARTER DE TONDEUSE



PIÈCES DE RECHANGE

TRACTEUR - - NUMÉRO DE MODÈLE 944.607351

CARTER DE TONDEUSE

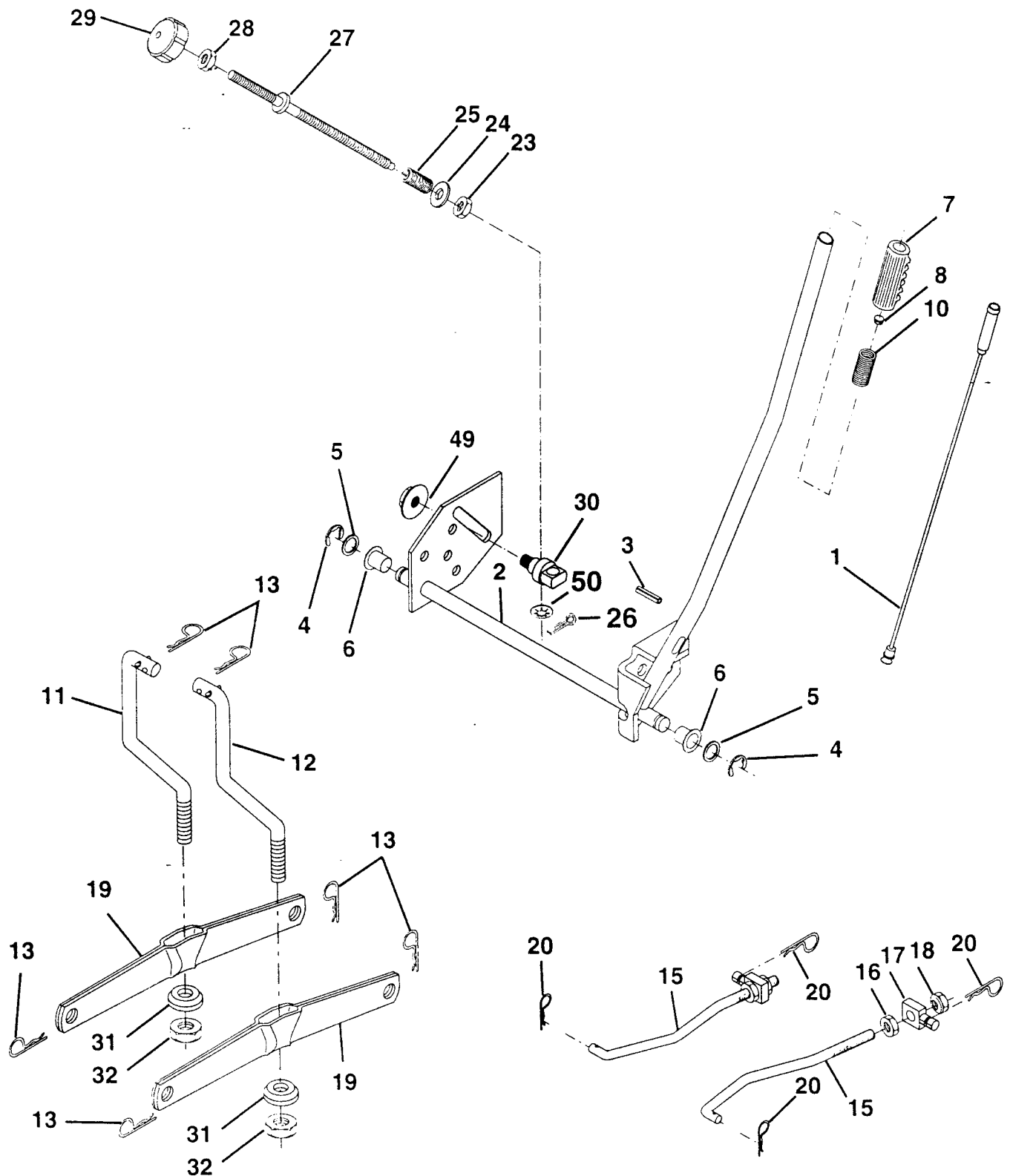
NO. DE RÉF.	NO. DE PIÈCE	DESCRIPTION	NO. DE RÉF.	NO. DE PIÈCE	DESCRIPTION
1	144393	Ensemble de carter de tondeuse 42"	54	133943	Rondelle durcie
2	STD533107	Boulon	55	155046	Bras de galet-tendeur
3	138017	Ensemble du support de barre de non mouvement antérieur 38/42	56	122052X	Entretoise de retenue
4	138440	Ensemble du support de barre de non mouvement de carter	58	140086	Ressort de torsion du frein
5	STD624008	Ressort de retenue	59	141043	Protecteur du galet-tendeur TUV
6	130832	Bras de suspension arrière	67	149846	Bouton 3/8-16
8	850857	Boulon 3/8-24x1 25 Cat 8	68	144959	Courroie trapézoïdale de tondeuse 42"
9	STD551137	Rondelle frein	71	142427	Tige d'embrayage primaire
10	140296	Rondelle durcie	72	131870	Ressort de retenue
11	134149	Lame de broyeuse 42"	73	127847	Bras d'embrayage secondaire
12	129895	Roulement à billes	74	121748X	Rondelle 25/32 x 1 5/8 X 16 Ja.
13	133172	Ensemble de l'arbre de mandrin éventé	75	12000029	Rondelle clip
14	128774	Boîtier du mandrin éventé	76	128903	Boulon à épaulement 3/8-16 Unc 1
15	110485X	Roulement à billes du mandrin	77	127845	Guide-ressort
16	140329	Dispositif du courant à air de tondeuse éventé	78	154809	Bras d'embrayage primaire
17	72110610	Boulon de chariot 3/8-16 x 1-1/4	79	127498	Douille
18	STD533106	Boulon de chariot 5/16-18 x 5/8	80	153701	Ressort d'embrayage de tondeuse
19	132827	Boulon à épaulement	81	142028	Tourillon de réglage
20	136888	Chicane	84	158824	Support
21	STD541431	Écrou	82	STD541237	Contre-écrou H 3/8-16 unc
22	134753	Support de raidisseur	92	STD541437	Écrou frein H avec insert
23	131267	Support de déflecteur de décharge de tondeuse 42"	101	136420	Plaque de broyeuse
24	105304X	Capuchon de manchon	102	71161010	Vis
25	123713X	Ressort de torsion de déflecteur	103	19061216	Rondelle plate
26	110452X	Rondelle frein	104	10071000	Rondelle frein
27	130968	Déflecteur de décharge	105	130758	Ensemble du loquet
28	19111016	Rondelle 11/32 x 5/8 x 16 Ja	106	2029J	Axe du loquet
29	131491	Tige à charnière	111	155197	Console du support de roue C.G.
30	138776	Vis à filets laminés H	112	155198	Console du support de roue C.D.
31	129963	Rondelle d'entretoisement de tondeuse éventé	113	17490512	Vis à filets laminés 5/16-18 Unc x 3/4
32	153535	Poulie de mandrin	114	STD541431	Écrou à taquets 5/16-18 Unc
33	73050900	Écrou frein 9/16	115	72110504	Boulon de chariot 5/16 Unc x 1/2
34	STD533717	Boulon	116	137644	Boulon à épaulement
35	133835	Attache	117	133957	Support de roue
36	131494	Poulie de galet-tendeur plat	118	73930600	Écrou frein central
37	STD551037	Rondelle 13/32 x 13/16 x 16 Ja	119	19121414	Rondelle 3/8 x 7/8 x 14 Ja.
40	STD541437	Écrou	121	143723	Support
41	133551	Tige de pivot	128	153390	Rondelle
43	140083	Tige d'embrayage secondaire	129	19131312	Rondelle 13/32 x 13/16 x 12 Ja.
44	140088	Protecteur de mandrin C.G.	130	STD523710	Boulon H 3/8-16 unc x 1
45	STD624003	Arrêtoir	131	STD533710	Boulon 3/8-16 unc x 1
46	137729	Vis à filets laminés 1/4-20x5/8 T	132	19132203	Rondelle de entretoise
48	133944	Rondelle durcie	—	130794	Ensemble du mandrin (Y compris les nos. de réf. 8-10,12-15,31 et 33)
49	155066	Rouleau de l'ensemble du contre-came	—	159481	Ensemble du carter de tondeuse complet (Ensemble de carter Std. - Commander séparément tous les composants de la plaque de broyeuse et du support de roue- les nos. de réf. 101-106 et 111-121)
50	131340	Boulon à épaulement n°10-24 Cat. 5			
51	STD541410	Écrou frein			
52	139888	Boulon à épaulement 5/16-18 Unc			
53	131845X900	Coussin de l'ensemble du levier de frein			

REMARQUE: Toutes les dimensions de composant sont données en pouces É.U. --1 pouce = 25,4 mm.

PIÈCES DE RECHANGE

TRACTEUR - - NUMÉRO DE MODÈLE 944.607351

LEVAGE DE TONDEUSE



PIÈCES DE RECHANGE

TRACTEUR - - NUMÉRO DE MODÈLE 944.607351

LEVAGE DE TONDEUSE

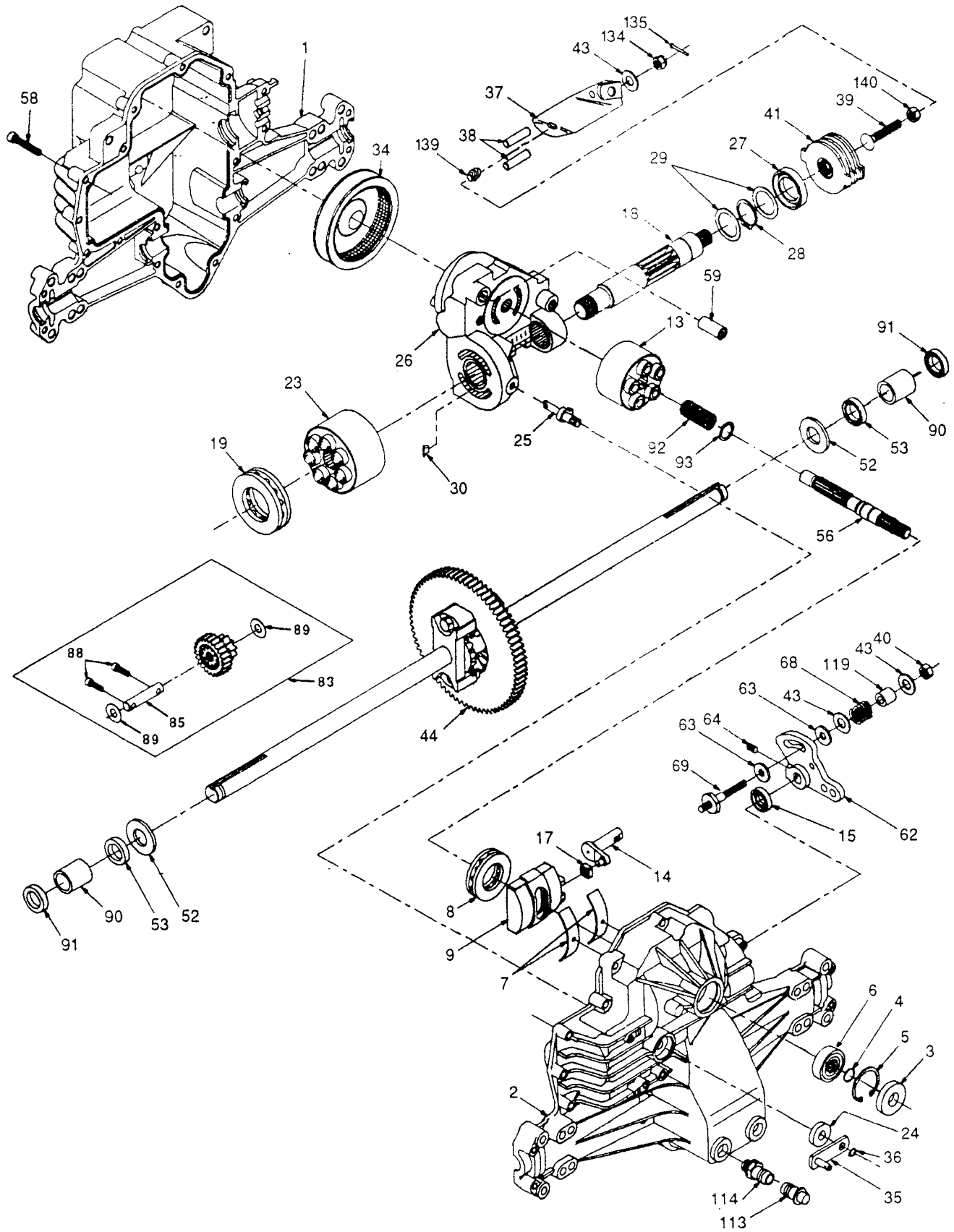
NO. DE RÉF.	NO. DE PIÈCE	DESCRIPTION
1	159460	Ensemble de fil intérieur avec plongeur
2	159471	Arbre de l'ensemble de levage
3	105767X	Goupille cannelée
4	STD581062	Bague en E n°5133-62
5	19211621	Rondelle 21/32 x 1 x 21 Ja.
6	120183X	Palier de nylon noir 0,629 DI
7	125631X	Poignée cannelée de levier
8	122365X	Bouton de plongeur
10	122512X	Ressort de compression 3,750
11	139865	Raccord de levage C.G.
12	139866	Raccord de levage C.D.
13	STD624008	Ressort de retenue
15	127218	Raccord antérieur
16	73350800	Contre-écrou H 1/2-13 Unc
17	130171	Tourillon
18	73800800	Écrou frein avec rondelle 1/2-13 Unc
19	139868	Bras de suspension arrière
20	3146R	Ressort de retenue
23	110807X	Écrou spécial
24	19131016	Rondelle 13/32 X 5/8 X 16 Ja.
25	2876H	Ressort 2-1/8 po.
26	76020308	Goupille fendue 3/32 x 1/2
27	126971X	Tige de réglage de levage
28	73350600	Contre-écrou H 3/8-16 Unc
29	138057	Bouton 3/8-16 Unc noir
30	150233	Tourillon
31	140302	Palier de pivot de levage
32	73540600	Écrou auto-serrant 3/8-24
49	145212	Écrou frein H
50	110452X	Écrou

REMARQUE: Toutes les dimensions de composant sont données en pouces É.-U. - - 1 pouce = 25,4 mm.

PIÈCES DE RECHANGE

TRACTEUR - - NUMÉRO DE MODÈLE 944.607351

TRANSMISSION HYDRO GEAR - NUMÉRO DE MODÈLE 310-0650



PIÈCES DE RECHANGE

TRACTEUR - - NUMÉRO DE MODÈLE 944.607351

TRANSMISSION HYDRO GEAR - NUMÉRO DE MODÈLE 310-0650

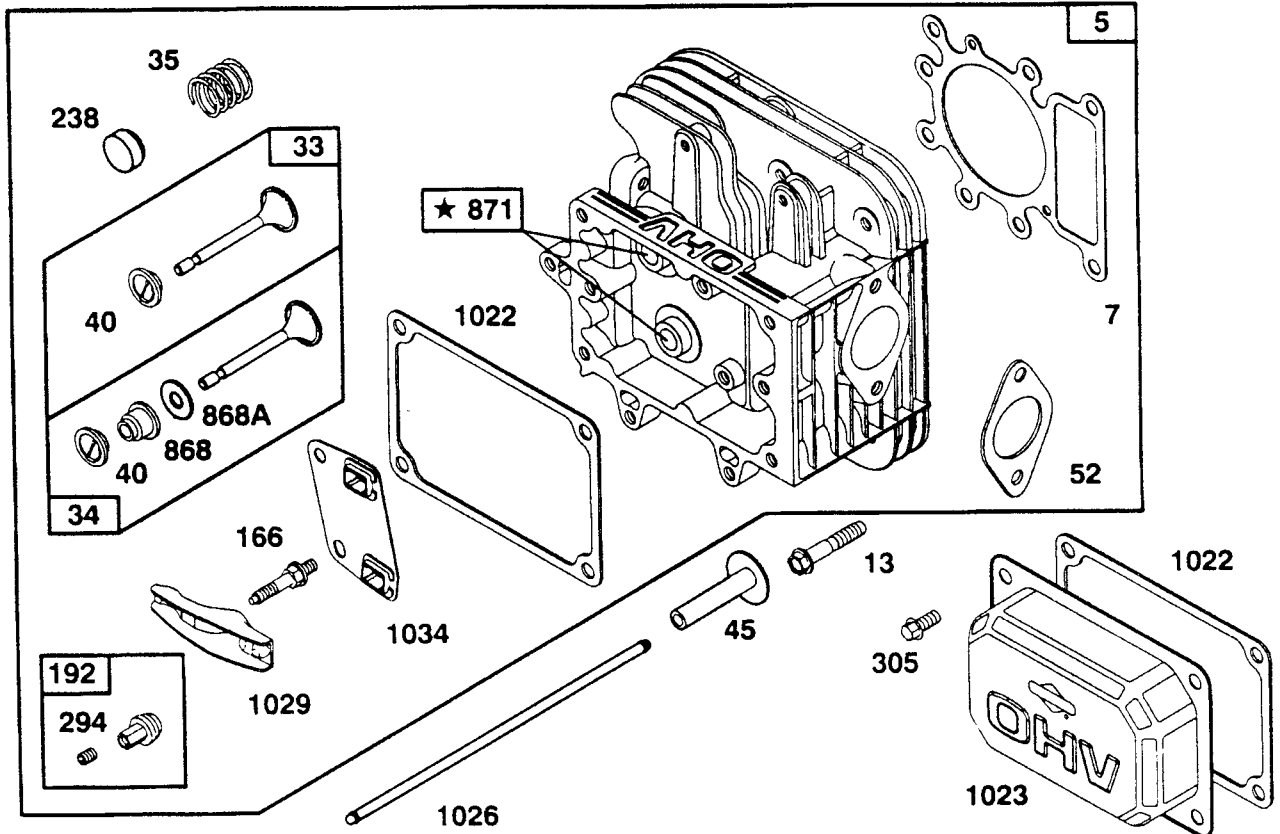
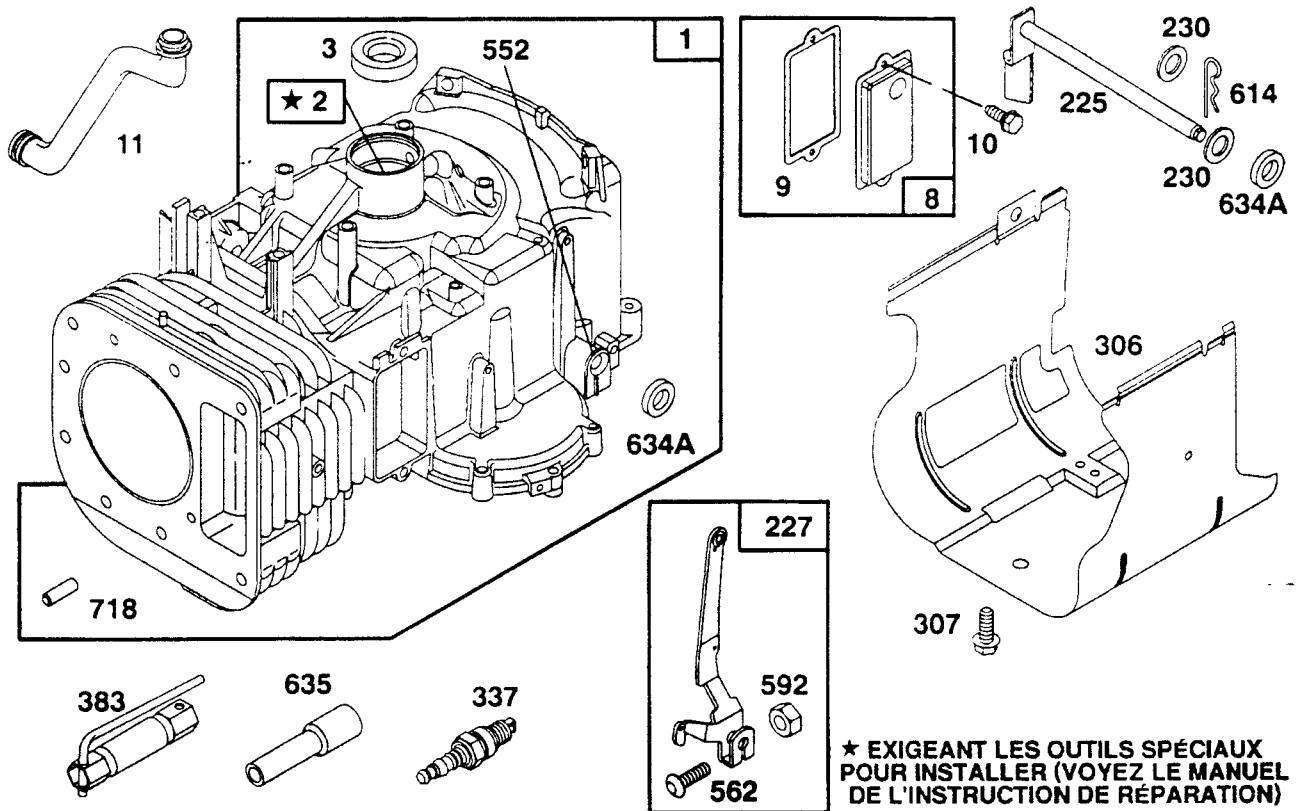
NO. DE RÉF.	NO. DE PIÈCE	DESCRIPTION	NO. DE RÉF.	NO. DE PIÈCE	DESCRIPTION
1	142930	Boîtier inférieur	43	142884	Rondelle 7/16 x 7/8 x 0,060
2	142931	Ensemble du boîtier supérieur	44	150829	Ensemble du différentiel
3	142932	Joint d'étanchéité	52	142991	Rondelle 3/4 x 1,5 x 0,13
4	142928	Bague de fermeture de fer	53	142961	Joint d'étanchéité 0,75 x 1,25 x 0,250
5	142933	Bague de fermeture	56	142963	Arbre d'entrée
6	142934	Roulement à billes	58	142964	Boulon 1/4-20 x 1,38
7	142935	Roulement à berceaux	59	142965	Cheville 0,5 DE x 0,43 DI x 0,750
8	150771	Palier de butée 30 x 52 x 13	62	142966	Bras de commande
9	142937	Disque en nutation variable	63	142967	Patin amortisseur
13	142938	Ensemble de la bille du cylindre	64	142920	Vis de pression
14	142939	Bras de tourillon	68	142969	Ressort
15	142940	Joint d'étanchéité	69	144610	Goujon 5/16-24
17	142941	Guide de fente	83	142971	Ensemble arbre de renvoi secondaire
18	150772	Arbre moteur	85	150806	Arbre de renvoi secondaire
19	150773	Palier de butée 42 x 68 x 16	88	142973	Vis H
23	142944	Ensemble de la bille du cylindre	89	142974	Rondelle
24	142945	Joint d'étanchéité 10 x 25 x 7	90	142975	Manchon de roulement
25	142946	Levier de commande de dérivation	91	142976	Joint d'étanchéité
26	150774	Jeu de l'ensemble de la section centrale	92	142977	Ressort de bille
27	142948	Joint d'étanchéité 26 x 42 x 8	93	142978	Ressort de butée
28	142949	Bague de fermeture	113	142917	Chapeau de l'ensemble de ventilation
29	142950	Rondelle 26 x 35 x 1	114	142918	Raccord de l'ensemble du joint torique
34	142951	Élément du filtre d'huile	119	142980	Entretoise
35	142952	Bras de dérivation	134	144607	Écrou crénelé
36	142953	Bague de fermeture	135	144608	Goupille fendue
37	142954	Bras commandé	139	150775	Ressort de compression
38	142955	Cheville commandée	140	150776	Écrou 5/16-24
39	150777	Boulon 5/16-24 x 1-3/4			
40	150778	Écrou frein H 5/16-24 UNJC			
41	142958	Rotor du frein/Jeu du stator			

REMARQUE: Toutes les dimensions de composant sont données en pouces É.-U. 1 pouce = 25,4 mm.

PIÈCES DE RECHANGE

TRACTEUR - - NUMÉRO DE MODÈLE 944.607351

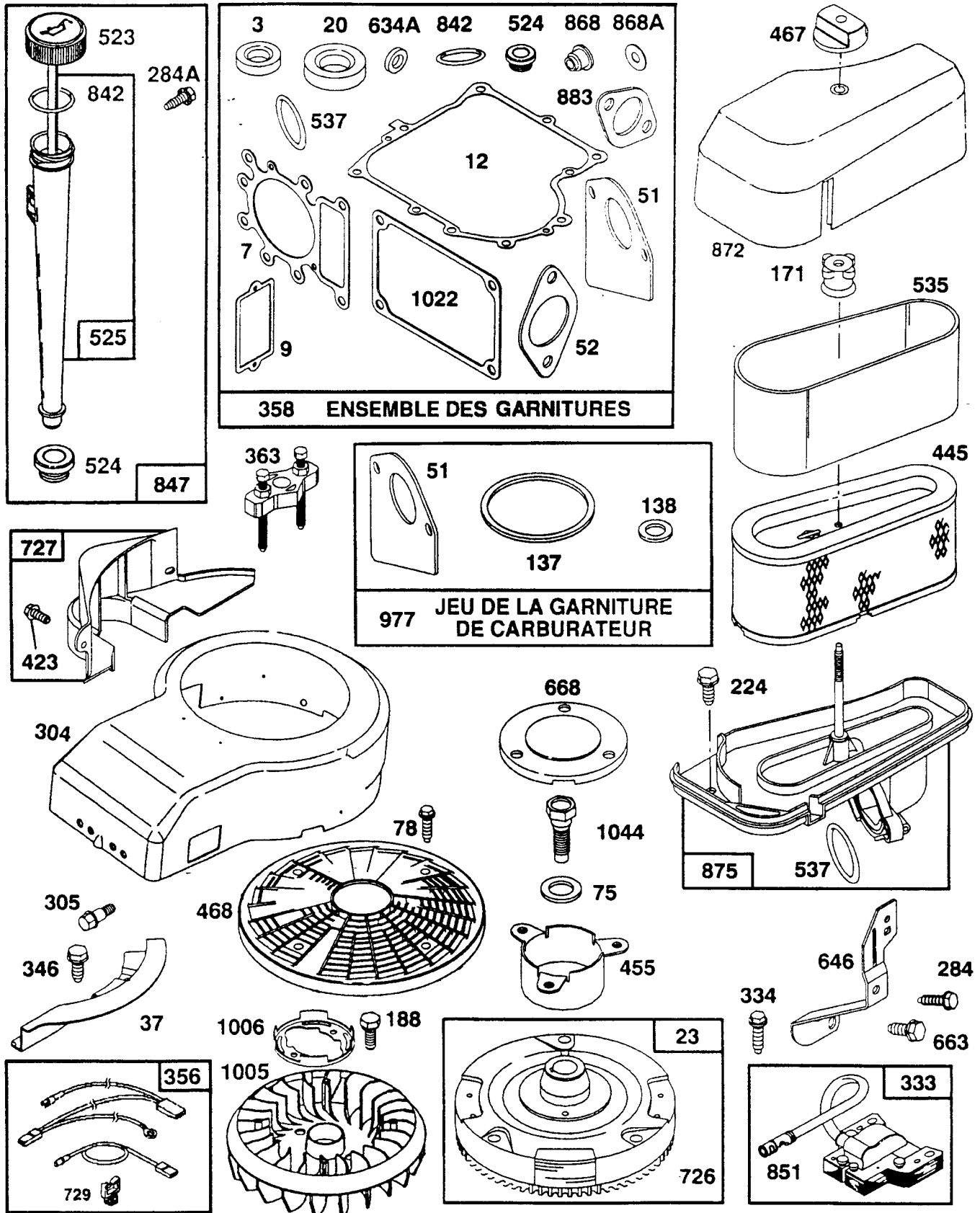
MOTEUR BRIGGS & STRATTON - NUMÉRO DE MODÈLE 28N707, NUMÉRO DE TYPE 0173-01



PIÈCES DE RECHANGE

TRACTEUR - - NUMÉRO DE MODÈLE 944.607351

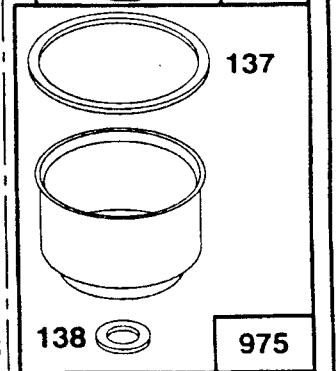
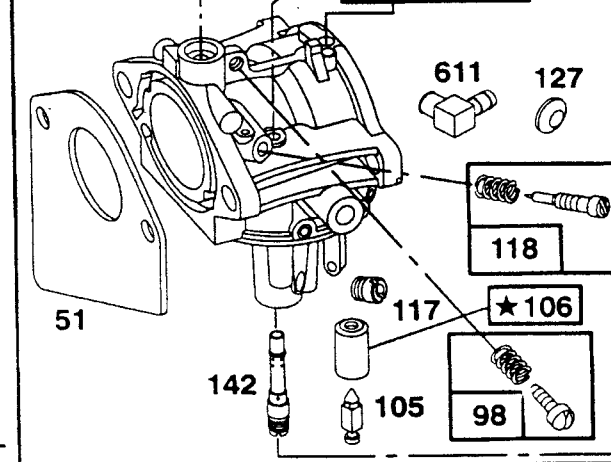
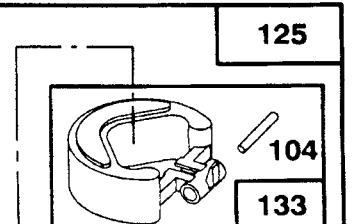
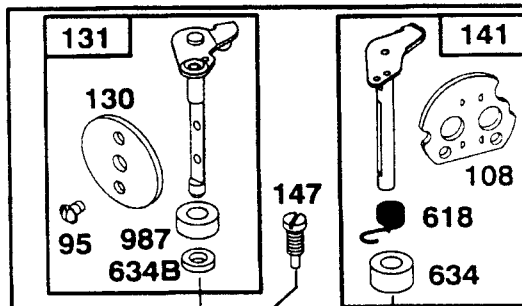
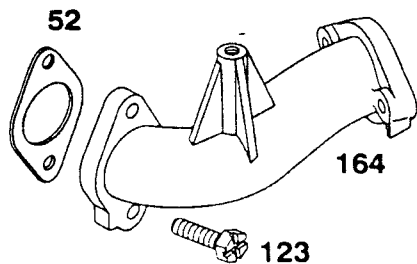
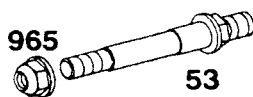
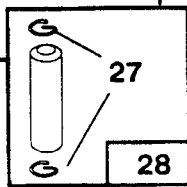
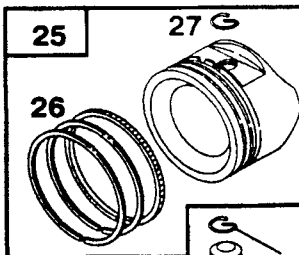
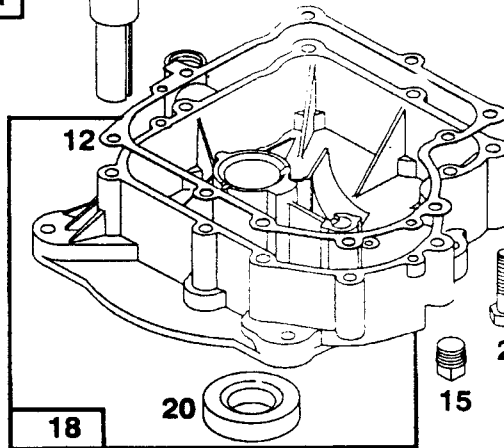
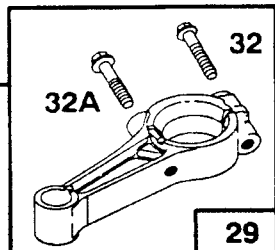
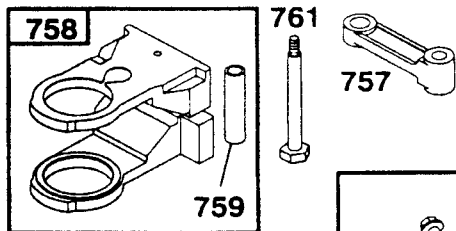
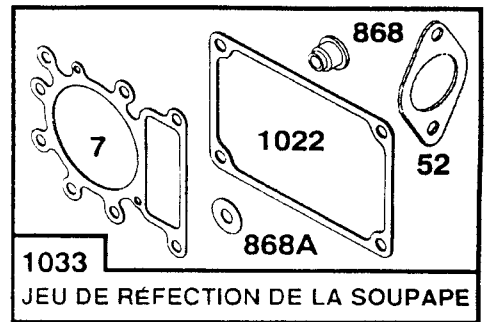
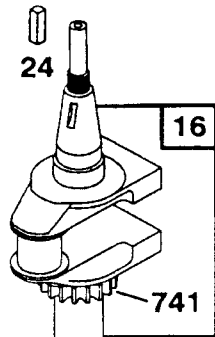
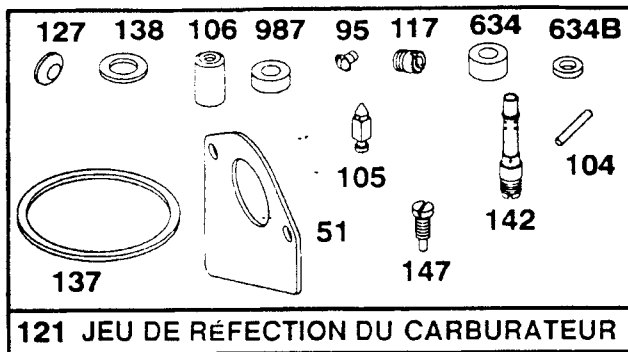
MOTEUR BRIGGS & STRATTON - NUMÉRO DE MODÈLE 28N707, NUMÉRO DE TYPE 0173-01



PIÈCES DE RECHANGE

TRACTEUR - - NUMÉRO DE MODÈLE 944.607351

MOTEUR BRIGGS & STRATTON - NUMÉRO DE MODÈLE 28N707, NUMÉRO DE TYPE 0173-01

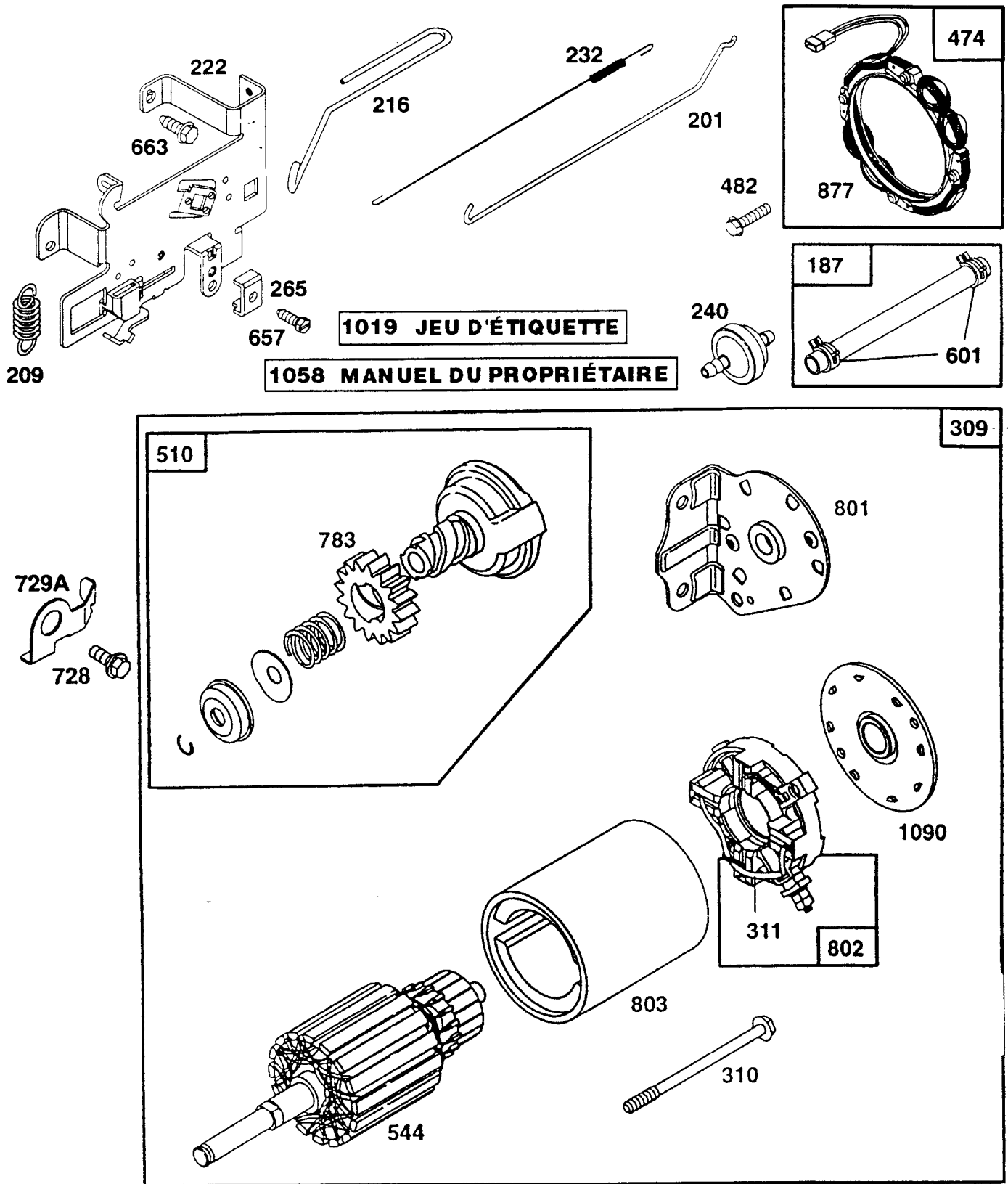


★ EXIGEANT LES OUTILS SPÉCIAUX POUR INSTALLER (VOYEZ LE MANUEL DE L'INSTRUCTION DE RÉPARATION)

PIÈCES DE RECHANGE

TRACTEUR - - NUMÉRO DE MODÈLE 944.607351

MOTEUR BRIGGS & STRATTON - NUMÉRO DE MODÈLE 28N707, NUMÉRO DE TYPE 0173-01



PIÈCES DE RECHANGE

TRACTEUR - - NUMÉRO DE MODÈLE 944.607351

MOTEUR BRIGGS & STRATTON - NUMÉRO DE MODÈLE 28N707, NUMÉRO DE TYPE 0173-01

NO. DE RÉF.	NO. DE PIÈCE	DESCRIPTION	NO. DE RÉF.	NO. DE PIÈCE	DESCRIPTION
1	496412	Ensemble du cylindre	52	272569	*** Garniture de carburateur (du coude au cylindre)
2	399265	Palier de cylindre	53	94637	Goujon de montage du carburateur
3	391086	* Joint d'étanchéité d'huile	75	224061	Rondelle à ressort
5	495858	Tête de cylindre	78	94832	Vis à tête
7	272614	*** Garniture de tête de cylindre	95	94098	** Vis de papillon des gaz
8	495735	Ensemble du reniflard	98	495800	Vis butée de ralenti
9	27803	* Garniture de cache-soupape	104	231789	** Axe de charnière de flotteur
10	94621	Vis à sems	105	231855	** Flotteur de soupape
11	281246	Tube du reniflard	106	231854	** Siège de soupape d'arrivée
12	271916	* Garniture de couvercle de carter-moteur 0,015 po.	108	224540	Soupape de starter
	271997	* Garniture de couvercle de carter-moteur 0,005 po.	117	231858	** Giclette de soupape à pointeau
	271996	* Garniture de couvercle de carter-moteur 0,009 po.	118	495932	Soupape à pointeau
13	94728	Vis de tête de cylindre	121	498116	Jeu de réfection du carburateur
15	94239	Bouchon de vidange d'huile	123	94616	Vis de montage de coude
16	495162	Vilebrequin	125	498051	Ensemble du carburateur
	94196	Clé de distribution	127	- - -	** Rondelle obturatrice (Vendre dans le jeu seulement)
18	494238	Socle de moteur	130	224539	Soupape de papillon des gaz
20	291675	* Joint d'étanchéité d'huile	131	494379	Levier et arbre de papillon des gaz
22	94624	Vis à sems de montage de socle	133	494381	Flotteur de carburateur
23	492326	Ensemble de la couronne dentée et du volant de moteur Magnéto	137	281165	**** Garniture de cuve
	222698	Clé de volant de moteur	138	281164	**** Rondelle de cuve
25	495860	Ensemble du piston, standard	141	495931	Levier et arbre de starter
	495977	Ensemble du piston, surdimensionné 0,010 po.	142	231859	** Buse de carburateur
	495978	Ensemble du piston, surdimensionné 0,020 po.	147	497472	** Pilote de giclette
	495979	Ensemble du piston, surdimensionné 0,030 po.	164	214047	Coude de carburateur
26	495854	Jeu des segments de piston, standard	166	94555	Goujon de culbuteur
	495852	Jeu des segments de piston, surdimensionné 0,010 po.	171	281051	Écrou de montage de filtre à air
	495851	Jeu des segments de piston, surdimensionné 0,020 po.	187	393815	Conduite d'essence (Longueur de 11 po., couper pour convenir)
	495855	Jeu des segments de piston, surdimensionné 0,030 po.	188	94627	Vis à sems
27	260924	Verrou de l'axe de piston	192	492160	Ensemble de la vis de culbuteur
28	299691	Ensemble de l'axe de piston, standard	201	262767	Raccord de régulateur
	391286	Ensemble de l'axe de piston, surdimensionné 0,005 po.	209	260695	Ressort de régulateur
29	494504	Ensemble de la bielle	216	262766	Raccord de starter
	495490	Ensemble de la bielle, sousdimensionné 0,020 po. - Alésage de maneton de manivelle	219	490815	Engrenage de régulateur
32	94695	Vis à tête rondelle H 1-57/64	222	495611	Plaque de commande de régulateur
32A	94648	Vis à tête rondelle H 1-5/8	224	94729	Vis à sems de filtre à air
33	495856	Soupape d'échappement	225	495157	Manivelle de régulateur
34	495857	Soupape d'admission	227	493935	Ensemble du levier de régulateur
35	262811	Ressort de soupape	230	94742	Rondelle de manivelle de régulateur
37	224502	Protecteur de volant de moteur	232	262785	Ressort de raccord de régulateur
40	224641	Arrêteur du ressort de soupape	238	262836	Chapeau de soupape
45	262411	Poussoir de soupape			* Y compris dans l'ensemble des garnitures (495993)
46	496884	Engrenage de came			** Y compris dans le jeu de réfection du carburateur (497535)
51	272465	**** Garniture de carburateur (du carburateur au coude) (Y compris dans l'ensemble des garnitures 495993)			*** Y compris dans l'ensemble des garnitures (495993) et le jeu de réfection de la soupape (495992)
					**** Y compris dans l'ensemble des garnitures (495993), le jeu de réfection du carburateur (497535), et le jeu de la garniture du carburateur (494385)

REMARQUE: Toutes les dimensions de composant sont données en pouces É.-U. 1 pouce = 25,4 mm.

PIÈCES DE RECHANGE

TRACTEUR - - NUMÉRO DE MODÈLE 944.607351

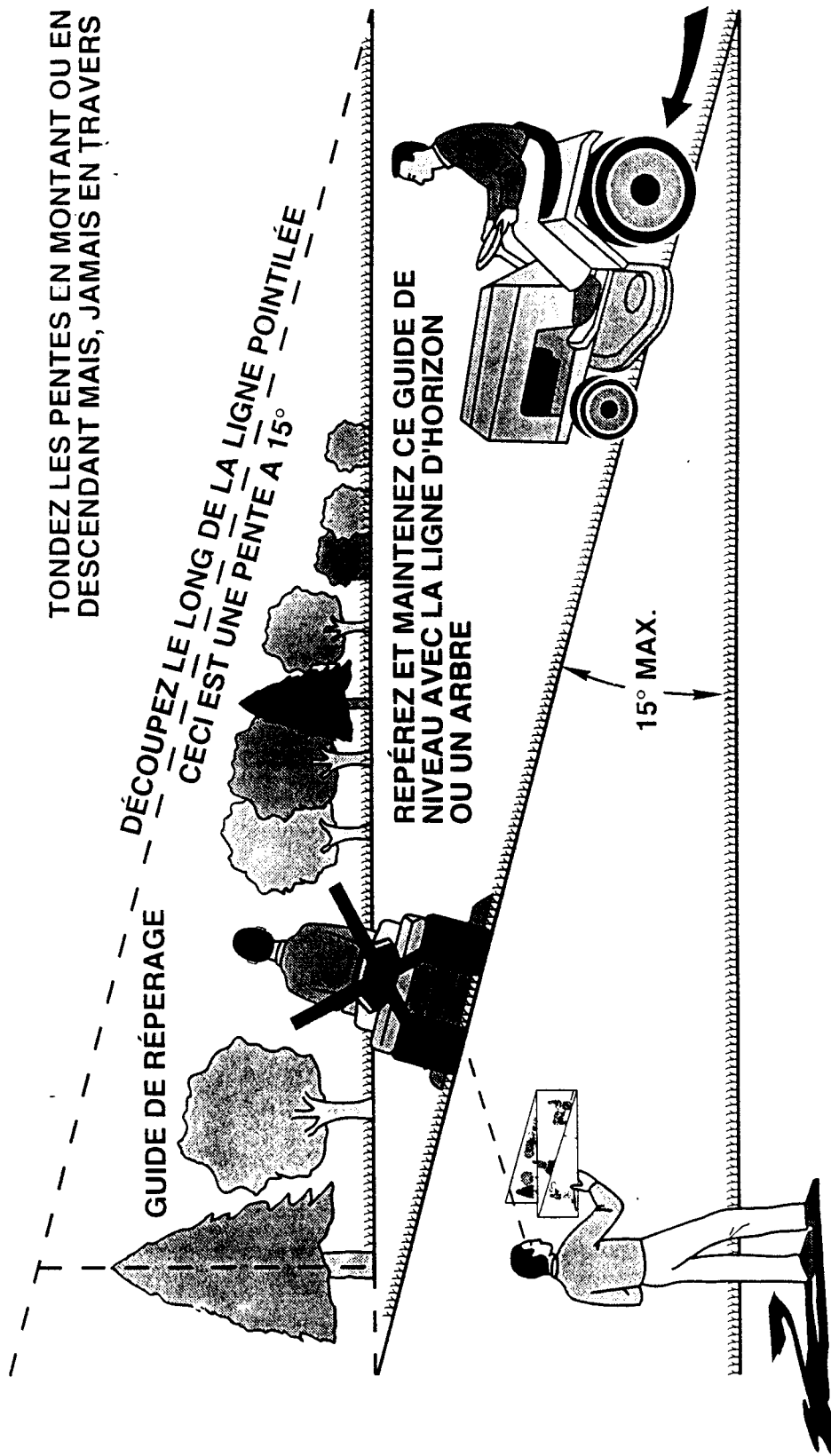
MOTEUR BRIGGS & STRATTON - NUMÉRO DE MODÈLE 28N707, NUMÉRO DE TYPE 0173-01

NO. DE RÉF.	NO. DE PIÈCE	DESCRIPTION	NO. DE RÉF.	NO. DE PIÈCE	DESCRIPTION
240	394358	Filtre d'essence (dans la conduite d'essence)	729A	225170	Arrêteur de fil
265	221535	Bride de serrage de boîtier	741	262932	Distribution
284	94704	Vis H	757	213998	Raccord des contrepoids
284A	94073	Vis H	758	399891	Ensemble des contrepoids
294	810068	Vis de pression	759	298909	Axe de contrepoids
304	494280	Boîtier de soufflerie	761	94593	Vis de contrepoids
305	94786	Vis H de montage du boîtier de soufflerie	783	280104	Engrenage de distribution
306	225020	Protecteur de cylindre	801	394856	Chapeau à collecteur
307	94386	Vis de protecteur de cylindre	802	497605	Chapeau d'extrémité
309	497595	Moteur de démarrage	803	497604	Démarrreur du carter
310	497602	Boulon transversant	842	270920	* Joint d'étanchéité de bouchon de remplissage d'huile
311	497608	Ensemble de balai	847	496415	Groupe de remplissage d'huile
333	495859	Armature de Magnéto	851	224110	Borne de câble d'allumage
334	93381	Vis à sems de montage d'armature	868	494435	*** Ensemble du sceau de soupape
337	491055	Bougie d'allumage	868A	272610	*** Garniture de soupape
346	93705	Vis H	871	262835	Douille de guide (de l'admission et de l'échappement)
356	497708	Ensemble des câbles	872	281361	Couverture de filtre à air
358	495993	Jeu de la garniture	875	495862	Corps de filtre à air
363	19203	Arrache-volant de moteur	877	393456	Ensemble de la diode et la connecteur
383	89838	Clé de bougie d'allumage	947	497157	Solénoïde
423	94073	Vis à sems	965	94010	Écrou H
445	493909	Cartouche de filtre à air	975	495933	Ensemble de la cuve de carburateur
455	222561	Godet de montage d'écran	977	494385	Jeu de la garniture de carburateur
467	493903	Bouton de filtre à air	987	281166	** Joint d'étanchéité d'arbre de papillon des gaz
468	494439	Écran rotatif affleuré	1005	281400	Ventilateur de volant
474	393474	Stator d'alternateur	1006	224413	Logement de retenue de ventilateur
482	93621	Vis à sems	1019	496758	Jeu d'étiquette
510	497606	Démarrreur d'entraînement	1022	272475	*** Garniture de couverture
523	495230	Bouchon et la jauge de remplissage d'huile	1023	224552	Couverture de culbuteur
524	68838	* Joint d'étanchéité de tube de remplissage	1026	494432	Poussoir de soupape d'admission
525	496113	Tube de remplissage d'huile		495136	Poussoir de soupape d'échappement
535	272403	Élément de filtre	1029	224554	Culbuteur
537	281106	Joint torique du filtre à air	1033	495992	Jeu de réfection de la soupape
544	497603	Ensemble d'induit	1034	495248	Ensemble du guide de poussoir de soupape
552	231597	Douille de manivelle de régulateur	1044	94673	Vis H
562	92613	Boulon	1054	270723	Attache plastique
592	231082	Écrou H	1058	272623	Manuel du propriétaire
601	93053	Bride de serrage de tuyau d'essence	1090	497607	Arrêteur de balai
611	493496	Coude de tuyau d'essence			Réglages de tr/mn: Bas: 1650-1850 Haut: 3200-3400
614	93306	Goupille fendue			
618	262803	Ressort de rappel de starter			
634	28116	** Joint d'étanchéité d'arbre de starter			
634A	491323	* Joint d'étanchéité de régulateur			* Y compris dans l'ensemble des garnitures (495993)
634B	281167	** Rondelle de l'arbre de commande des gaz			** Y compris dans le jeu de réfection du carburateur (497535)
635	280872	Coude de bougie d'allumage			*** Y compris dans l'ensemble des garnitures (495993) et le jeu de réfection de la soupape (495992)
646	224546	Attache de filtre à air			**** Y compris dans l'ensemble des garnitures (495993), le jeu de réfection du carburateur (497535), et le jeu de la garniture du carburateur (494385)
657	93496	Vis à sems			
663	94620	Vis autotauraudée			
668	280848	Entretoise			
718	230192	Cheville			
726	392134	Couronne dentée (Y compris la visserie de montage)			
727	490324	Couverture de démarreur			
728	94627	Vis H			
729	281390	Bride			

REMARQUE: Toutes les dimensions de composant sont données en pouces É.-U. 1 pouce = 25,4 mm.

NOTES D'ENTRETIEN

GUIDE SUGGÈRE POUR L'ÉVALUATION DES PENTES AFIN D'AMÉLIORER LA SÉCURITÉ D'UTILISATION



 Utilisez votre tracteur pour monter et descendre les pentes (ne dépassant pas 15 degrés). Ne conduisez jamais en travers d'une pente. Effectuez les virages graduellement afin d'éviter le renversement ou la perte de contrôle. Soyez extrêmement prudent quand vous changez de direction sur les pentes.

SEARS
MANUEL DU
PROPRIÉTAIRE

**NUMÉRO DE
MODÈLE
944.607351**

**COMMENT
COMMANDER DES
PIÈCES DE
RECHANGE**

CRAFTSMAN®
**TRACTEUR DE PELOUSE
HYDROSTATIQUE
(AUTOMATIQUE)
TONDEUSE DE 106,68 CM
(42 PO.)
DÉMARRAGE ÉLECTRIQUE
15,5 C.V.**

Chaque produit a un numéro de modèle particulier. Chaque moteur a un numéro de modèle particulier.

Le numéro de modèle sera situé sur la plaque signalétique fixée sous le siège.

Le numéro de modèle du moteur sera situé sur le boîtier de soufflerie du moteur.

Toutes les pièces énumérées dans ce manuel peuvent être commandées dans les centres d'entretien de Sears Canada, Inc. et la plupart des magasins.

**DONNEZ TOUJOURS LES RENSEIGNEMENTS SUIVANTS EN COM-
MANDANT DES PIÈCES DE RECHANGE:**

- LE NOM DE PRODUIT - TRACTEUR
- LE NUMÉRO DE MODÈLE - 944.60735
- LE NUMÉRO DE MODÈLE DE MOTEUR - 28N707-0173-01
- LE NUMÉRO DE PIÈCE
- LA DESCRIPTION DE PIÈCE

Les articles portant le nom Sears possèdent une plus-value qui tient de notre promesse "d'entretenir ce que nous vendons." En effet Sears dispose d'un réseau national de centres d'entretien où les techniciens possèdent la formation, les pièces, les outils, et le matériel nécessaires pour tenir cette promesse.

Sears Canada, Inc., Toronto, Ontario M5B 2B8