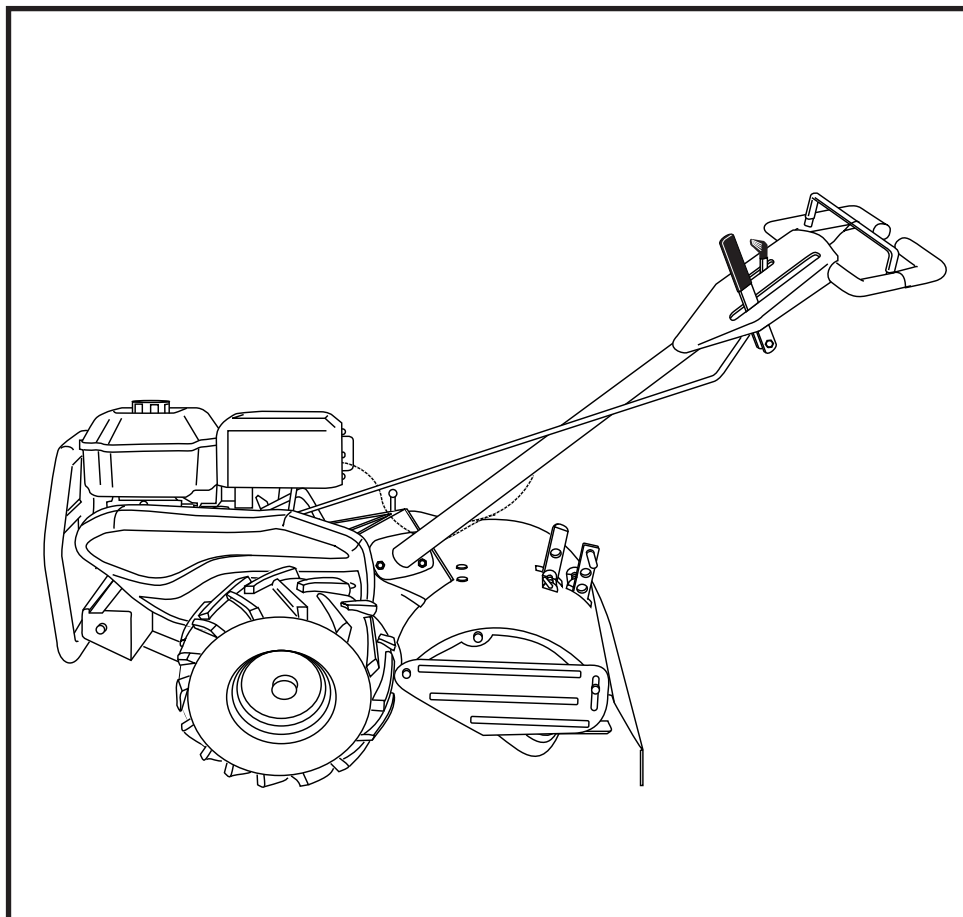


**SEARS**

**PARTS  
MANUAL**

**MODEL NO.  
944.629674**

**Important:  
Read and follow  
all Safety Rules  
and Instructions  
Before Operating  
This Equipment**



**CRAFTSMAN®**

**900 SERIES  
17" TINE WIDTH  
REAR TINE TILLER WITH  
DUAL ROTATING TINES**

**Gasoline containing up to 10% ethanol (E10) is acceptable for use in this machine.  
The use of any gasoline exceeding 10% ethanol (E10) will void the product warranty.**

**Sears Canada, Inc., Toronto, Ontario M5B 2B8**

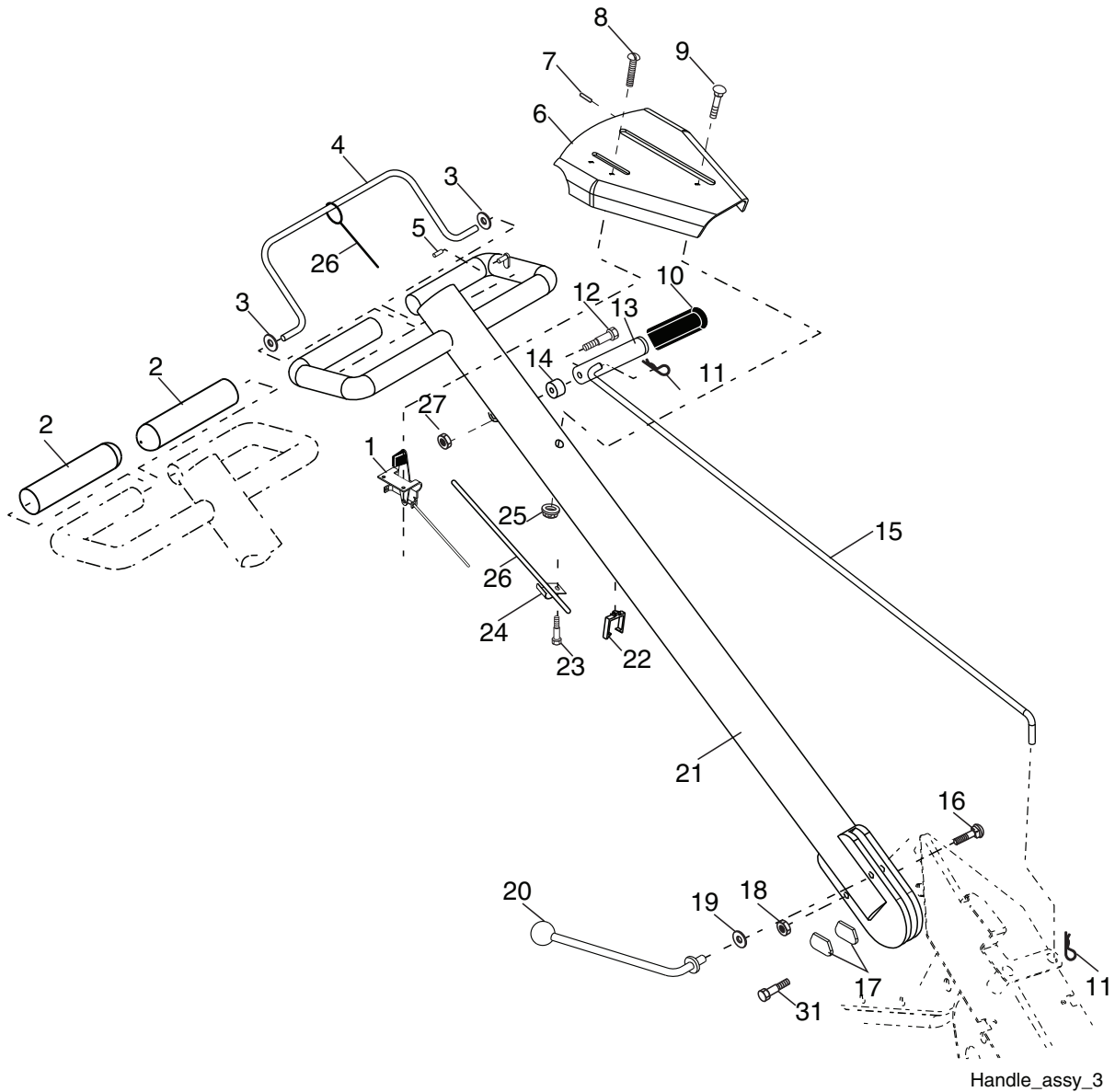
448421

02.02.12 SR  
Printed in the U.S.A.

# REPAIR PARTS

## TILLER - - MODEL NUMBER 944.629674

### HANDLES



KEY NO.	PART NO.	DESCRIPTION
1	189482	Throttle, Control
2	141406	Grip, Handle
3	110673X	Grommet, Handle
4	127254X	Bar, Assembly Control
5	6712J	Cap, Vinyl
6	188403	Panel, Control
7	110641X	Bushing, Split
8	17720408	Screw 1/4-20 x 1/2
9	72010520	Bolt, 5/16-18 x 2.50
10	110646X	Handle, Grip
11	STD624003	Retainer Spring
12	81328	Bolt, Shoulder
13	187497	Handle, Shift
14	109313X	Grommet, Rubber
15	110702X	Rod, Shift
16	STD533710	Bolt, Carriage 3/8-16 x 1 Gr. 5

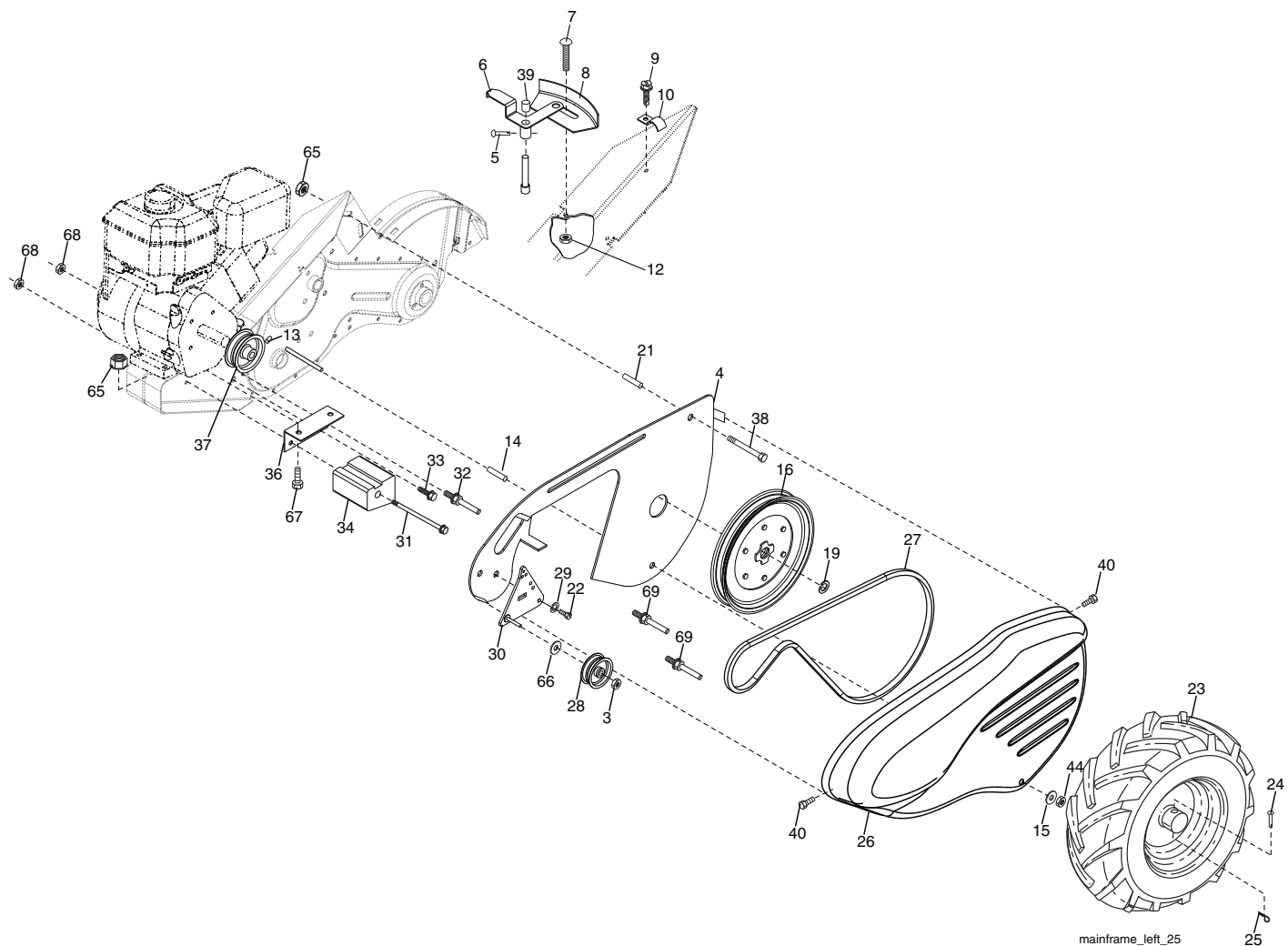
KEY NO.	PART NO.	DESCRIPTION
17	109229X	Lock, Handle
18	STD541437	Nut, Crownlock 3/8-16
19	19131611	Washer 13/32 x 1 x 11 Ga.
20	109228X	Lever, Lock, Handle
21	420524	Column, Handle, Asm.
22	165197	Clip, Plastic, Cable
23	86777	Screw, Hex, Washer #10-24 x 1/2
24	9484R	Clip
25	73970500	Locknut, Hex, Flange
26	110675X	Clutch, Cable
27	73900400	Nut, Hex Flange 1/4-20 UNC
31	150696	Bolt, Pivot

**NOTE:** All component dimensions given in U.S. inches.  
1 inch = 25.4 mm

# REPAIR PARTS

## TILLER - - MODEL NUMBER 944.629674

### MAINFRAME, LEFT SIDE



KEY NO.	PART NO.	DESCRIPTION
3	73220600	Nut Hex 3/8-16
4	432420	Shield Inner Belt Guard
5	164329	Pin, Shift Lever
6	162756	Lever, Shift
7	STD532505	Bolt, Carriage 1/4-20 x 1/2 Gr. 5
8	161530	Plate, Shift Indicator
9	86777	Screw, Hex, Washer Head, Slotted #10-24 x 1/2
10	9484R	Clip
12	73510400	Nut, Keps 1/4-20
13	23230506	Screw, Set, Hex 5/16-18 x 3/8
14	156117	Spacer, Split 0.327 x 0.42 x 1.220
15	STD551031	Washer 11/32 x 11/16 x 16 Ga.
16	145102	Sheave, Transmission
19	12000028	Ring, Retainer
21	110652X	Spacer, Split 0.327 x 0.42 x 2.09
22	74770508	Bolt Hex 5/16-2-1/2
23	102190X	Tire
	183122X613	Rim
	795R	Tire Valve
24	126875X	Rivet, Drilled
25	STD624003	Clip, Hairpin
26	165501X428	Guard, Belt

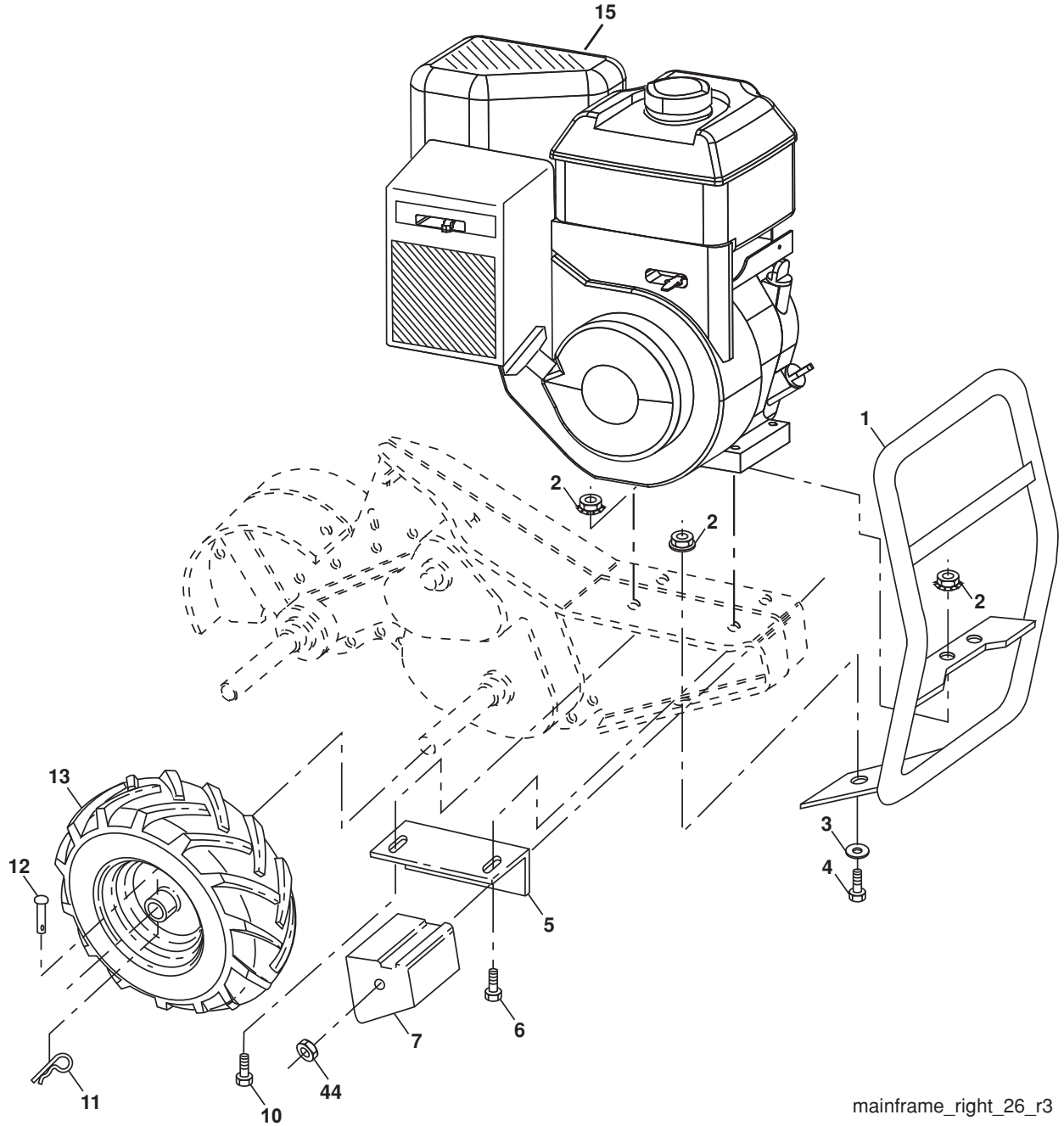
KEY NO.	PART NO.	DESCRIPTION
27	132801	Belt, V
28	104679X	Pulley, Idler
29	12000032	Ring, Klip
30	159229	Bracket, Idler
31	102384X	Bolt, Hex 5/16-16 x 12
32	102141X	Shaft, Idler Arm
33	STD523710	Bolt, Hex 3/8-16 x 1
34	102383X	Counterweight, L. H.
36	102331X	Bracket, Reinforcement, L. H.
37	130812	Sheave, Engine
38	74760544	Bolt Hex 5/16-18 x 2-3/4
39	140062	Cap, Plunger
40	170488	Screw Hex Wsh Slit #10-24 x .50
44	73800500	Nut, Lock Hex 5/16-18
65	73970500	Nut, Hex Flange
66	19131312	Washer 13/32 x 13/16 x 12 Ga.
67	74760524	Bolt Hex 5/16-18 x 18 x 1-3/4
68	STD541437	Nut, Keps 3/8-16 unc
69	164173	Keeper Belt Engine

**NOTE:** All component dimensions given in U.S. inches.  
1 inch = 25.4 mm

# REPAIR PARTS

TILLER - - MODEL NUMBER 944.629674

MAINFRAME, RIGHT SIDE



mainframe\_right\_26\_r3

KEY NO.	PART NO.	DESCRIPTION
1	185190	Bumper
2	73970500	Locknut, Hex, Flange 5/16-18
3	STD551031	Washer 11/32 x 11/16 x 16 Ga.
4	74760512	Bolt, Hex 5/16-18 x 3/4
5	102332X	Bracket, Reinforcement
6	74760528	Bolt, Fin Hex 5/16-18 Unc x 1-3/4
7	102173X	Counter Weight, R.H.
10	74760524	Bolt, Hex 5/16-18 x 1-1/2
11	STD624003	Clip, Hairpin
12	126875X	Rivet, Drilled

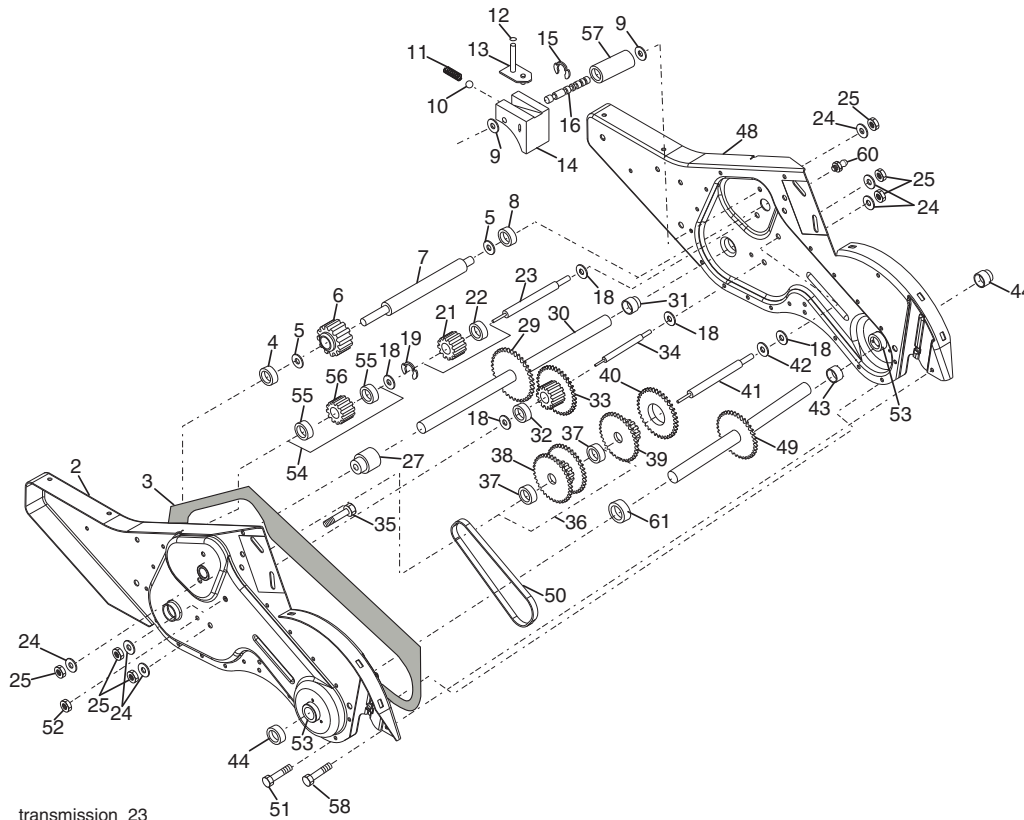
KEY NO.	PART NO.	DESCRIPTION
13	102190X	Tire
	183122X613	Rim
	795R	Tire Valve
15	435278	Engine Briggs Model 121002-1423-B8 (435278) (See breakdown.)
44	STD541437	Nut, Keps, Hex 3/8-16 unc

**NOTE:** All component dimensions given in U.S.inches.  
1 inch = 25.4 mm

# REPAIR PARTS

## TILLER - - MODEL NUMBER 944.629674

### TRANSMISSION



KEY NO.	PART NO.	DESCRIPTION
1	188240	Transmission Assembly
2	188220	Gearcase, L.H. w/Bearing (Includes Key No. 4)
3	431022	Gasket, Gearcase
4	5020J	Bearing, Needle
5	1370H	Washer, Thrust 5/8 x 1.10 x 1/32
6	161520	Pinion, Input
7	161518	Shaft, Input
8	4895H	Bearing, Needle
9	154467	Washer, Seal
10	7392M	Ball, Steel
11	100371K	Spring, Shift, Fork
12	106160X	O-Ring
13	142145	Arm, Shift
14	8353J	Fork, Shift
15	12000039	Ring, Klip
16	161516	Shaft, Shift
18	4358J	Washer
19	12000040	Ring, Klip
20	102114X	Gear, Assembly, Reverse Idler (Includes Key Nos. 21 and 22)
21	102115X	Gear, Reverse Idler
22	6803J	Bearing, Needle
23	161527	Shaft, Reverse Idler
24	STD551143	Washer, Lock 7/16
25	STD541143	Nut, Hex 7/16-20
27	431219	Bearing, Shaft, Ground Drive L.H.
29	102134X	Chain #35-50 Pitch
30	150737	Ground Shaft Assembly
31	143008	Bearing, Shaft, Ground Drive R.H.
32	106388X	Spacer 0.70 x 1.00 x 1.150

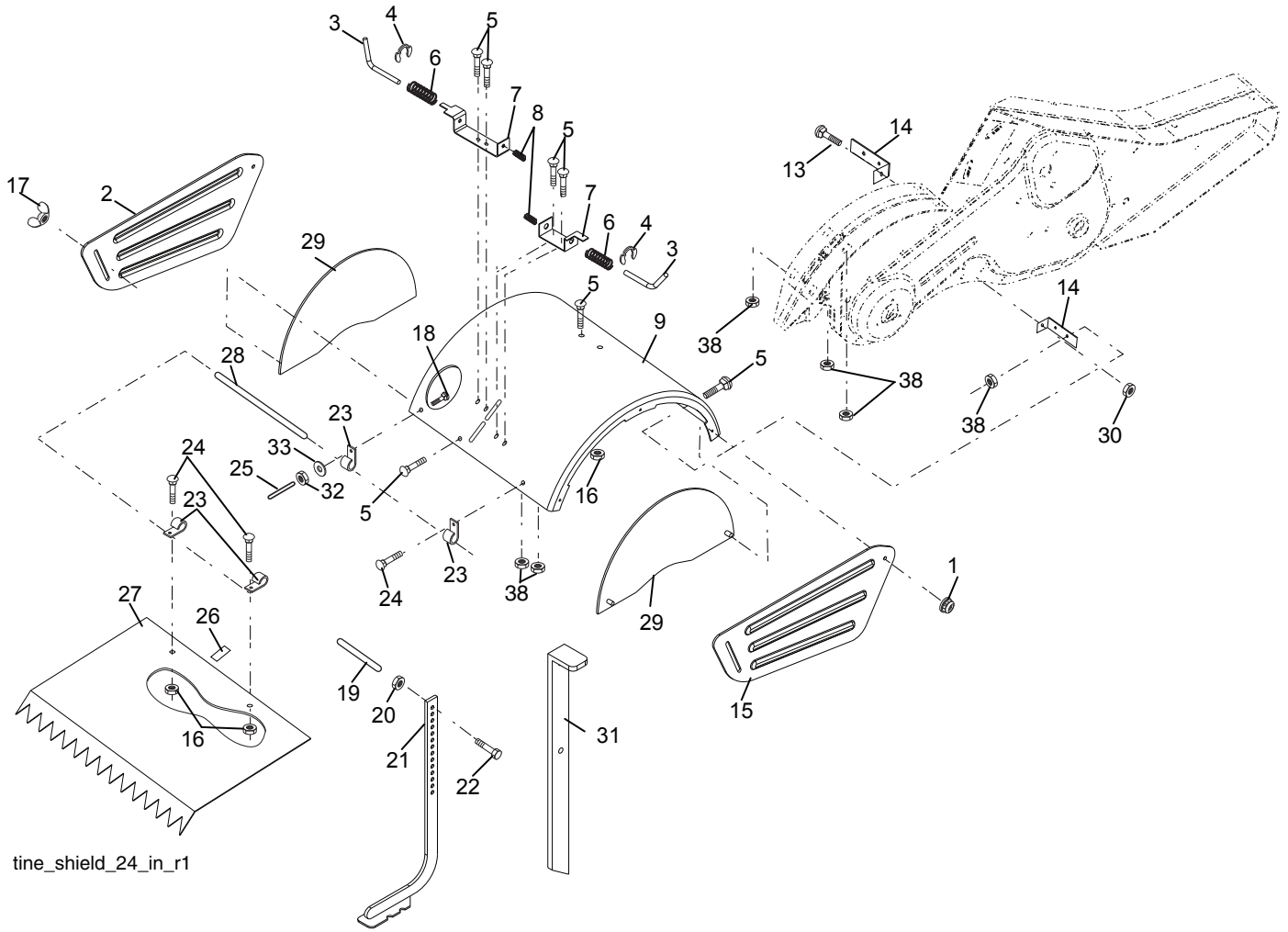
KEY NO.	PART NO.	DESCRIPTION
33	102121X	Sprocket and Gear Assembly
34	102112X	Shaft, Reduction (2nd)
35	102101X	Screw, Whiz, Lock 5/16-18 x 3-1/2
36	161524	Sprocket Assembly w/Bearing (Includes Key Nos. 37 and 38)
37	100413K	Bearing, Needle
38	161525	Sprocket, Tine
39	161526	Gear, Cluster, Red 1st & 2nd
40	105346X	Gear, Reverse
41	161523	Shaft, Reduction (1st)
42	4220R	Washer, Thrust
43	106146X	Spacer 1.01 x 1.75 x 0.760
44	155236	Seal Asm Oil
48	188235	Gearcase, R.H. w/Bearing (Includes Key No. 8)
49	431485	Shaft, Tine
50	106147X	Chain, Roller #50-50 Pitch
51	17720408	Screw 1/4-20 x 1/2
52	73220500	Nut, Hex 5/16-18
53	165140	Kit, Bearing
54	161528	Gear, DRT Idler (Includes Key # 55)
55	3400R	Bearing, Needle
56	161529	Gear, DRT Idler
57	165889	Spacer, Split .52 x .64 x 1.04
58	179520	Bolt, Shoulder 7/8
60	183266	Fitting Grease
61	431015	Spacer 1.015 x 1.50 x .650
--	6066J	Grease, Plastilube #1

**NOTE:** All component dimensions given in U.S. inches.  
1 inch = 25.4 mm

# REPAIR PARTS

## TILLER - - MODEL NUMBER 944.629674

### TINE SHIELD



tine\_shield\_24\_in\_r1

KEY NO.	PART NO.	DESCRIPTION
1	73900500	Nut, Lock, Hex, Flange 5/16-18
2	161415X428	Shield, Side, Outer L. H.
3	8393J	Pin, Stake, Depth
4	12000035	Ring, Klip
5	180847	Bolt 5/16-18 x 3/4
6	8394J	Spring
7	8392J	Bracket, Latch
8	109230X	Spring, Depth Stake
9	188862X428	Shield, Tine
13	72110510	Bolt, Carriage 5/16-18 x 1-1/4
14	124343X	Bracket, Shield Tine
15	161414X428	Shield, Side, Outer R.H.
16	73900400	Nut, Hex, Flange
17	162175	Nut, Wing Forged 5/16-18
18	STD532512	Bolt, Carriage 1/4-20 x 1-1/4 Gr. 5
19	102701X	Grip
20	STD541037	Nut, Hex 3/8-16

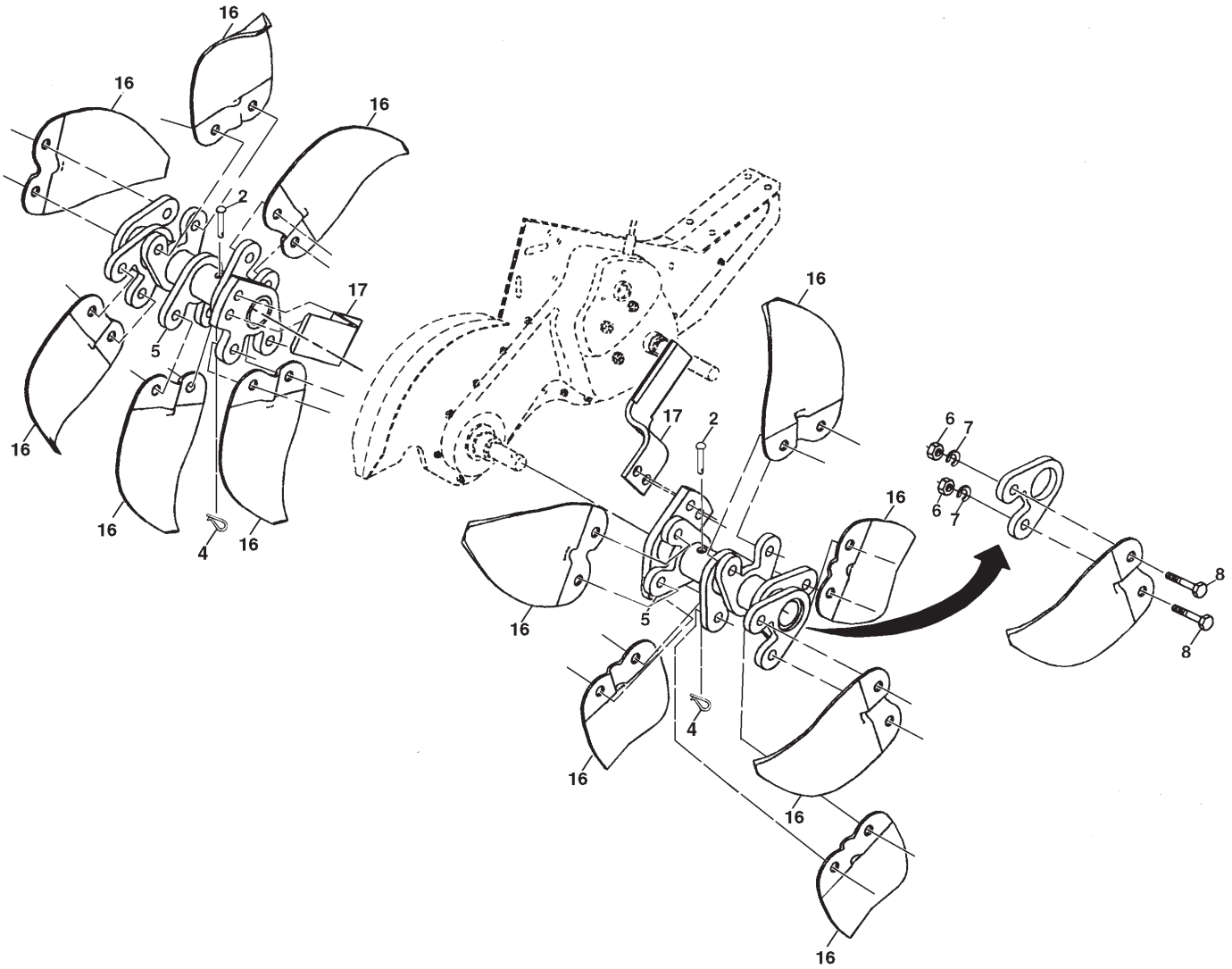
KEY NO.	PART NO.	DESCRIPTION
21	102156X	Stake, Depth
22	74930632	Bolt, Hex 3/8-16 x 2
23	4440J	Hinge
24	72140404	Bolt, Carriage 1/4-20 x 1/2 Gr. 5
25	6712J	Cap, Vinyl
26	109227X	Pad, Idler
27	102695X428	Shield, Leveling
28	120588X	Pin, Hinge
29	197761X428	Shield, Side
30	73970500	Nut Lock Hex Flange
31	163498X613	Stake, Drag
32	73220400	Nut, Fin, Hex 1/4-20 UNC
33	10040400	Washer Lock Hvy Helical 1/4
38	STD541431	Nut, Keps, Hex 5/16-18 unc

**NOTE:** All component dimensions given in U.S. inches.  
1 inch = 25.4 mm

# REPAIR PARTS

TILLER - - MODEL NUMBER 944.629674

## TINE ASSEMBLY



KEY NO.	PART NO.	DESCRIPTION
2	132673	Pin, Shear
4	3146R	Retainer Spring
5	188845	Assembly, Hub and Plate
6	73610600	Nut, Hex 3/8-24
7	STD551137	Washer, Lock 3/8

KEY NO.	PART NO.	DESCRIPTION
8	74610616	Bolt, Hex 3/8-24 x 1
16	163499	Tine, Spade
17	163500	Tine, Cleaning

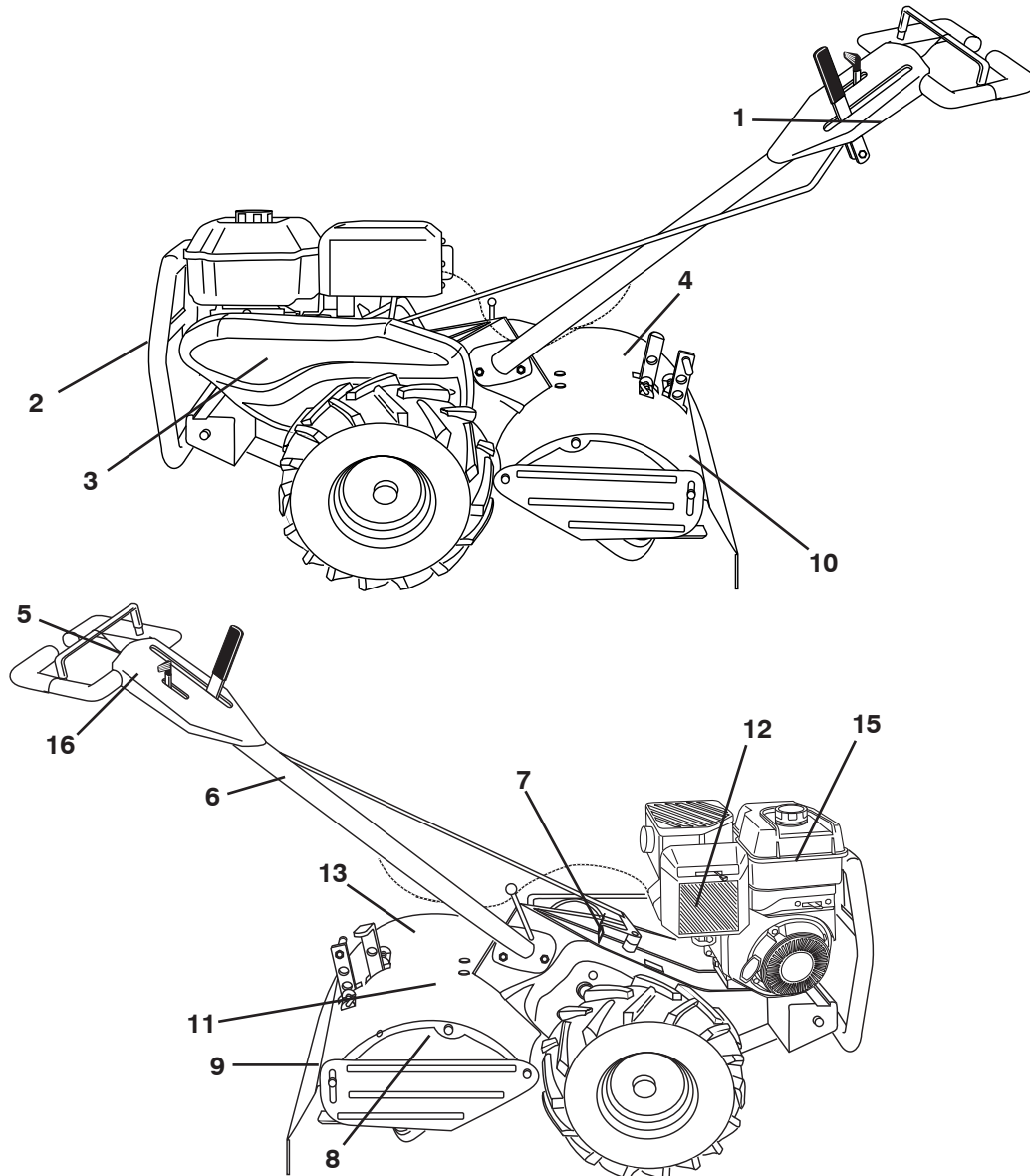
**NOTE:** All component dimensions given in U.S. inches.  
1 inch = 25.4 mm



# REPAIR PARTS

## TILLER - - MODEL NUMBER 944.629674

### DECALS



KEY NO.	PART NO.	DESCRIPTION
1	420447	Decal, Ser. Console Control
2	423790	Decal, Logo
3	423786	Decal, BLT GRD
4	404455	Decal, Tine Shield
5	137282	Decal, Caution
6	110614X	Decal, Hand Placement
7	196621	Decal, Shift Indicator
8	166188	Decal, Tine Shield CRT
9	176782	Decal, DRT. WARN
10	435286	Decal, Warning Spark
11	419779	Decal, Tine Shield REV
12	435125	Decal, Oper Engine
13	419780	Decal, Tine Shield FWD
15	409143	Decal, Engine
16	423798	Decal, Console
--	448420	Manual, Operator's (English/French)
--	448421	Manual, Parts (English/French)



# REPAIR PARTS

TILLER - - MODEL NUMBER 944.629674

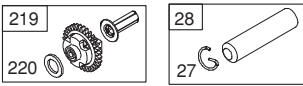
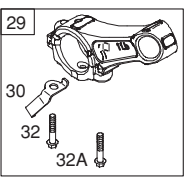
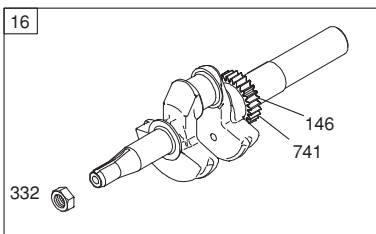
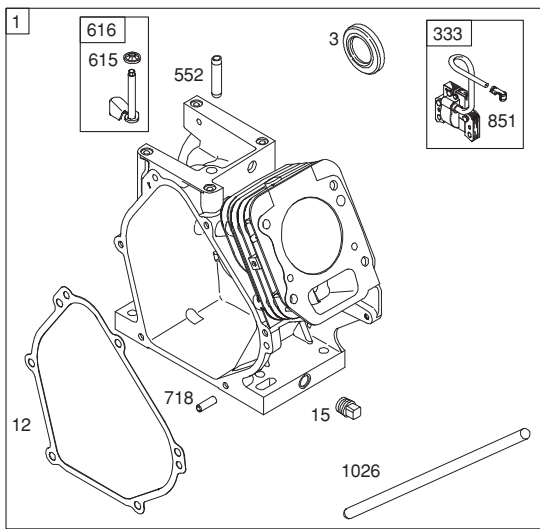
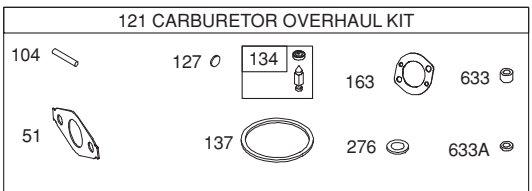
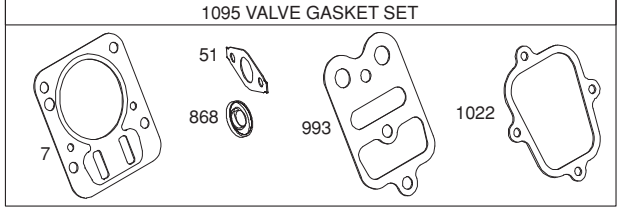
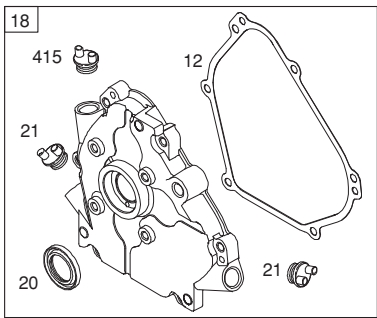
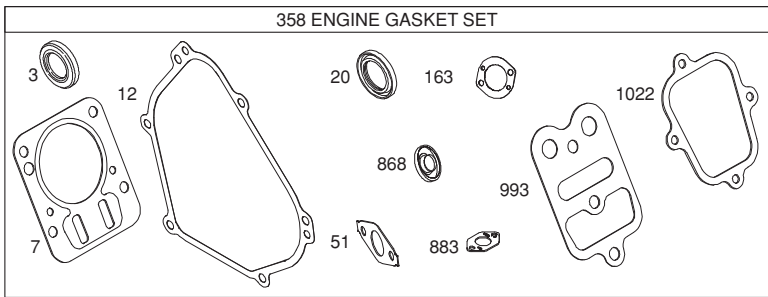
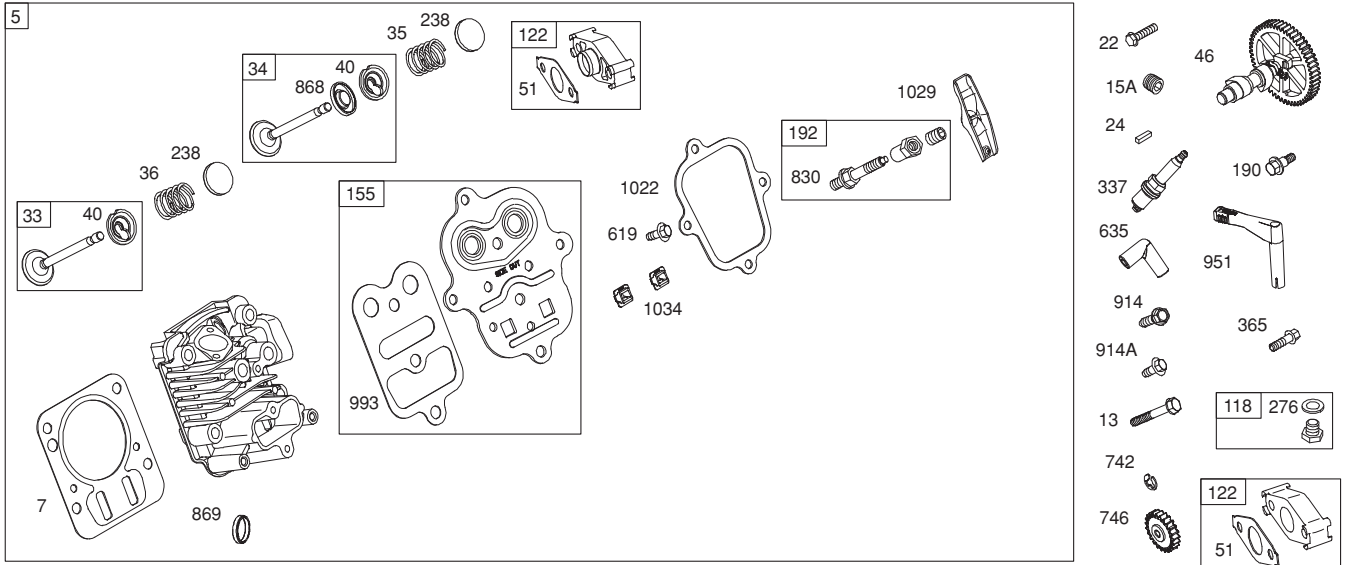
ENGINE, BRIGGS & STRATTON - - MODEL NUMBER 121002, TYPE NO. 1423-B8

48 SHORT BLOCK

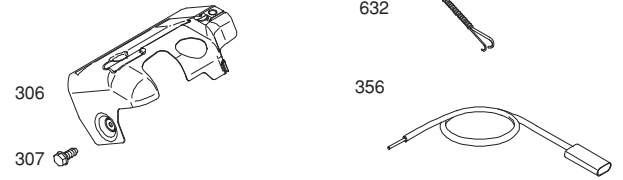
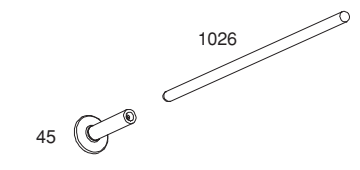
1058 OPERATOR'S MANUAL

1329 REPLACEMENT ENGINE

1330 REPAIR MANUAL



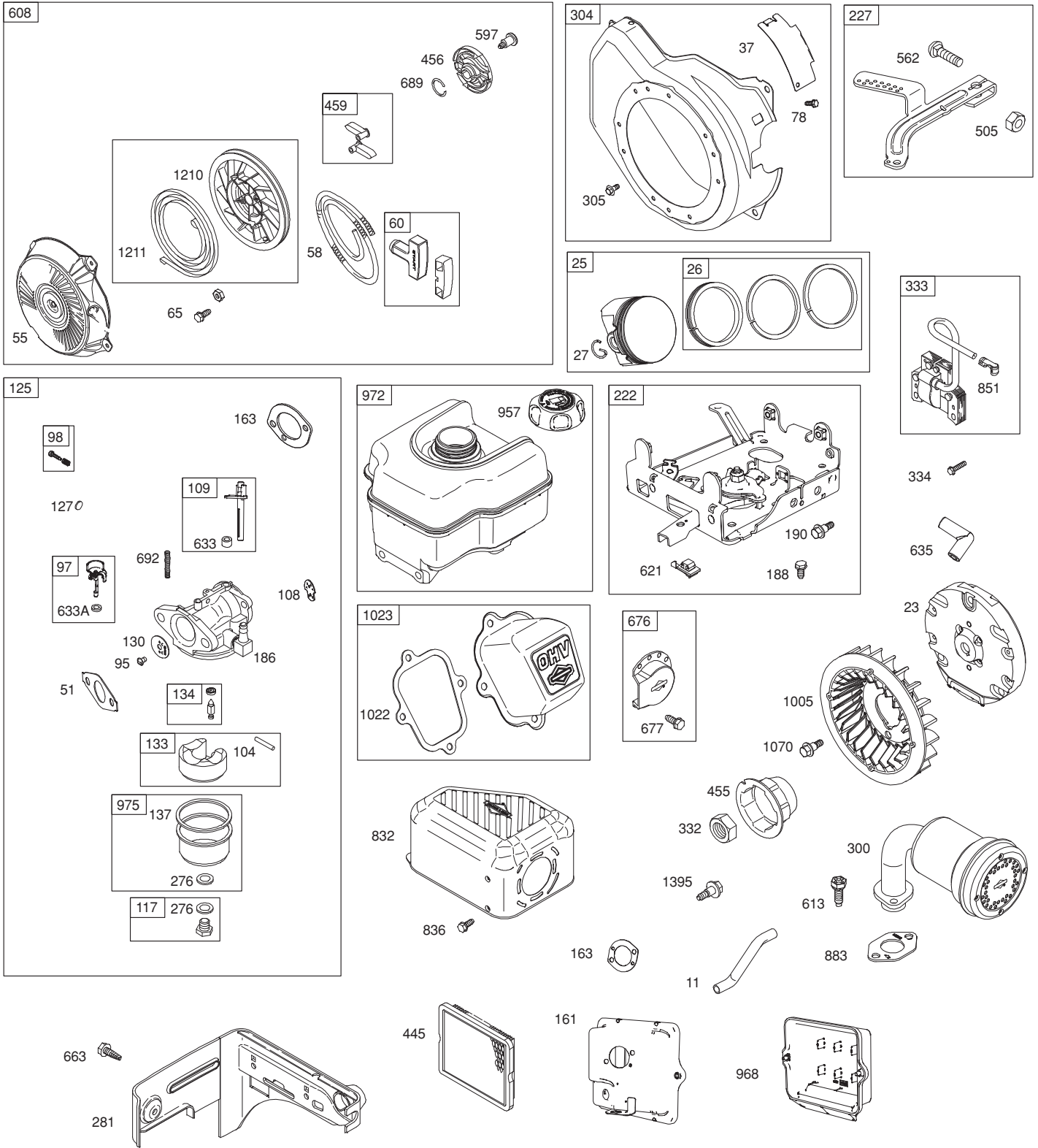
1036 EMISSIONS LABEL



# REPAIR PARTS

TILLER - - MODEL NUMBER 944.629674

ENGINE, BRIGGS & STRATTON - - MODEL NUMBER 121002, TYPE NO. 1423-B8



# REPAIR PARTS

## TILLER - - MODEL NUMBER 944.629674

### ENGINE, BRIGGS & STRATTON - - MODEL NUMBER 121002, TYPE NO. 1423-B8

KEY NO.	PART NO.	DESCRIPTION	KEY NO.	PART NO.	DESCRIPTION
1	699510	Cylinder Assembly	186	692317	Hose-Connector
3	299819s	Seal-Oil (Magneto Side)	187	791766	Line-Fuel (Cut to Required Length)
5	797439	Head-Cylinder	187A	791867	Line-Fuel (Formed)
7	698210	Gasket-Cylinder Head	188	699479	Screw (Control Bracket)
11	790632	Tube-Breather	190	699220	Screw (Fuel Tank)
12	699485	Gasket-Crankcase	192	797440	Adjuster-Rocker Arm
13	699482	Screw (Cylinder Head)	209	691278	Spring-Governor (Platinum)
15	691686	Plug-Oil Drain	209	692571	Spring-Governor (# 5 Hole)
15A	691682	Plug-Oil Drain	219	693578	Gear-Governor
16	797070	Crankshaft	220	691724	Washer (Governor Gear)
18	699696	Cover-Crankcase	222	793107	Bracket-Control
20	692550	Seal-Oil (PTO Side)	227	794367	Lever-Governor Control
21	281658s	Cap-Oil Fill	238	691300	Cap-Valve
22	699478	Screw (Crankcase Cover/Sump)	265	691024	Clamp-Casing
23	699488	Flywheel	267	699492	Screw (Casing Clamp)
24	222698s	Key-Flywheel	276	271716	Washer-Sealing
25	795429	Piston Assembly (Standard)	281	793122	Panel-Control
	795430	Piston Assembly (.020" Oversize)	300	693593	Muffler
26	791969	Ring Set (Standard)	304	699598	Housing-Blower
	793001	Ring Set (.020" Oversize)	305	699480	Screw (Blower Housing)
27	691866	Lock-Piston Pin	306	795334	Shield-Cylinder
28	499423	Pin-Piston	307	699483	Screw (Cylinder Shield)
29	690124	Rod-Connecting	332	792723	Nut (Flywheel)
30	791584	Dipper-Connecting Rod	333	796964	Armature-Magneto
32	691664	Screw (Connecting Rod) (1/4-28x1.09)	334	699477	Screw (Magneto Armature)
32A	695759	Screw (Connecting Rod) (1/4-28x1.5)	337	691043	Plug-Spark
33	499642	Valve-Exhaust	356	692390	Wire-Stop
34	795443	Valve-Intake	358	791797	Gasket Set-Engine
35	691304	Spring-Valve (Intake)	365	699484	Screw (Carburetor)
36	691304	Spring-Valve (Exhaust)	415	693463	Plug (Crankcase Cover)
37	699661	Guard-Flywheel	445	491588s	Filter-Air Cleaner Cartridge
40	692194	Retainer-Valve	455	692591	Cup-Flywheel
45	690977	Tappet-Valve	456	692299	Plate-Pawl Friction
46	693404	Camshaft	459	281505s	Pawl-Ratchet
48	791518	Short Block	505	691251	Nut (Governor Control Lever)
51	692555	Gasket-Intake	552	692346	Bushing-Governor Crank
55	791848	Housing-Rewind Starter	562	691119	Bolt (Governor Control Lever)
58	693389	Rope-Starter	597	691696	Screw (Pawl Friction Plate)
60	490652	Grip-Starter Rope	601	791850	Clamp-Hose (Green)
65	699228	Screw (Rewind Starter)	608	795930	Starter-Rewind
95	691636	Screw (Throttle Valve)	613	699209	Screw (Muffler)
97	690024	Shaft-Throttle	615	692576	Retainer-Governor Shaft
98	398185	Kit-Idle Speed	616	692547	Crank-Governor
104	691242	Pin-Float Hinge	619	699230	Screw (Cylinder Head Plate)
108	692567	Valve-Choke	621	692310	Switch-Stop (Brake)
109	790624	Shaft-Choke	632	693408	Spring/Link-Mechanical Governor
117	690048	Jet-Main (Standard)	633	693867	Seal-Choke/Throttle Shaft (Choke Shaft)
118	497315	Jet-Main (High Altitude)			Seal-Choke/Throttle Shaft (Throttle Shaft)
121	792006	Kit-Carburetor Overhaul	633A	691321	
122	795643	Spacer-Carburetor	635	692076	Boot-Spark Plug
125	698474	Carburetor	663	699206	Screw (Control Panel)
127	691739	Plug-Welch	676	796596	Deflector-Muffler
130	691181	Valve-Throttle	677	699203	Screw (Muffler Deflector)
133	398187	Float-Carburetor	689	691855	Spring-Friction
134	398188	Kit-Needle/Seat	692	690572	Spring-Detent
137	693981	Gasket-Float Bowl	718	690959	Pin-Locating
146	690979	Key-Timing	741	695087	Gear-Timing
155	797442	Plate-Cylinder Head	742	692564	Retainer-E Ring
161	790631	Base-Air Cleaner	746	790278	Gear-Idler
163	696024	Gasket-Air Cleaner			

# REPAIR PARTS

TILLER - - MODEL NUMBER 944.629674

ENGINE, BRIGGS & STRATTON - - MODEL NUMBER 121002, TYPE NO. 1423-B8

KEY NO.	PART NO.	DESCRIPTION
830	797441	Stud-Rocker Arm
832	693583	Guard-Muffler
836	699632	Screw (Muffler Guard)
851	493880s	Terminal-Spark Plug
868	795440	Seal-Valve
869	691115	Seat-Valve
883	691893	Gasket-Exhaust
914	699480	Screw (Rocker Cover) (Bottom)
914A	797444	Screw (Rocker Cover)
951	790630	Lever-Choke
957	795027	Cap-Fuel Tank
958	698180	Valve-Fuel Shut Off
968	791082	Cover-Air Cleaner
972	697779	Tank-Fuel
975	790559	Bowl-Fuel
993	694088	Gasket-Cylinder Head Plate
1005	692592	Fan-Flywheel
1022	691890	Gasket-Rocker Cover
1023	499924	Cover-Rocker
1026	790287	Rod-Push
1029	797443	Arm-Rocker
1034	691343	Guide-Push Rod
1036		Label-Emissions (Available from a Briggs & Stratton Authorized Dealer)
1058	277040	Operator's Manual
1070	699201	Screw (Flywheel Fan)
1095	791798	Gasket Set-Valve
1210	791849	Pulley/Spring Assembly (Pulley)
1011	791849	Pulley/Spring Assembly (Spring)
1329	122002-0520-B8	Replacement Engine
1330	276781	Repair Manual
1395	690370	Screw (Air Cleaner Base)

**NOTE:** All component dimensions given in U.S. inches.  
1 inch = 25.4 mm

---

# SERVICE NOTES

---

# Get it fixed, at your home or ours!

Just Call:

**1-800-4-MY-HOME<sup>®</sup>**

(1-800-469-4663)

24 hours a day, 7 days a week

For the repair of major brand appliances **in your own home...**  
no matter who made it, no matter who sold it!

For your nearest **Sears Parts and Service** location,  
to bring in products like vacuums, lawn equipment and electronics.

For **Sears Parts & Service**, to order the replacement parts,  
accessories and owner's manuals that you need to do-it-yourself.

[www.sears.ca](http://www.sears.ca)

---

To purchase or inquire about a Sears Maintenance Agreement, call:

**1-800-361-6665**

9 a.m. – 11 p.m. Mon. – Fri., EST, 9 a.m. – 4 p.m. Sat.

---

Pour service en français:

**1-800-LE-FOYER<sup>MC</sup>**

(1-800-533-6937)

[www.sears.ca](http://www.sears.ca)



® / <sup>TM</sup> Trademarks of Sears Brands Management Corporation used under license by Sears Canada

<sup>MD</sup> Marque déposée / <sup>MC</sup> Marque de commerce de Sears Brands Management Corporation utilisée en vertu d'une licence de Sears Canada

# Faites-le réparer, à domicile ou à l'atelier!

Téléphonez au:  
**1-800-LE-FOYER**<sup>MC</sup>  
(1-800-533-6937)  
24 heures par jour, 7 jours par semaine

Pour la réparation des appareils électroménagers de grandes marques  
**à votre domicile** ... peu importe le fabricant ou le détaillant!

Pour connaître l'emplacement du **Service des pièces et de l'entretien**  
**Sears** le plus proche afin d'apporter à l'atelier des produits tels que  
des aspirateurs, tondeuses à gazon ou appareils électroniques.

Pour connaître le no. de téléphone du **Service des pièces et de l'entretien**  
**Sears** afin de commander les pièces de rechange, accessoires et  
manuels d'instructions requis pour effectuer vous-même les réparations.

**www.sears.ca**

Pour acheter ou demander des renseignements  
sur un contrat d'entretien Sears, téléphonez au:  
**1-800-361-6665**

de 9 h à 23 h du lundi au vendredi (HNE), de 9 h à 16 h le samedi

For service in English:  
**1-800-4-MY-HOME**<sup>®</sup>  
(1-800-469-4663)  
**www.sears.ca**







# PIÈCES DE REMPLACEMENT

## MOTOBINEUSE DE -- NO. DE MODÈLE 944.629674

### MOTEUR - BRIGGS AND STRATTON -- NO. DE MODÈLE 121002-1423-B8

NO. DE RÉF.	DESCRIPTION	NO. DE PIÈCE
951	Niveleur	790630
957	Ensemble du Bouchon d'essence	795027
958	Vanne d'arrêt	698180
968	Couverature	791082
972	Réservoir d'essence	697779
975	Cuve de Carburateur	790559
993	Garniture	694088
1005	Ventilateur de Volant du Moteur	692592
1022	Garniture, Couverture de Balancier	691890
1023	Couverature de Balancier	499924
1026	Tige à Frein	790287
1029	Bras de Balancier	797443
1034	Guide	691343
1036	Jeu d'étiquette (Fourni par un revendeur autorisé Briggs & Stratton)	
1058	Manuel de l'opérateur	277040
1070	Vis, Ventilateur de Volant du Moteur	699201
1095	Fixe, Garnitures du Soupape	791798
1210	Ensemble, Poulie / Ressort (Poulie)	791849
1211	Ensemble, Poulie / Ressort (Ressort)	791849
1329	Moteur de remplacer	122002-
0520-B8		
1330	Manuel	276781
1395	Vis	690370

**REMARQUE:** Toutes les dimensions de composant sont données en pouces E.-U. -- 1 pouce = 25,4 mm.

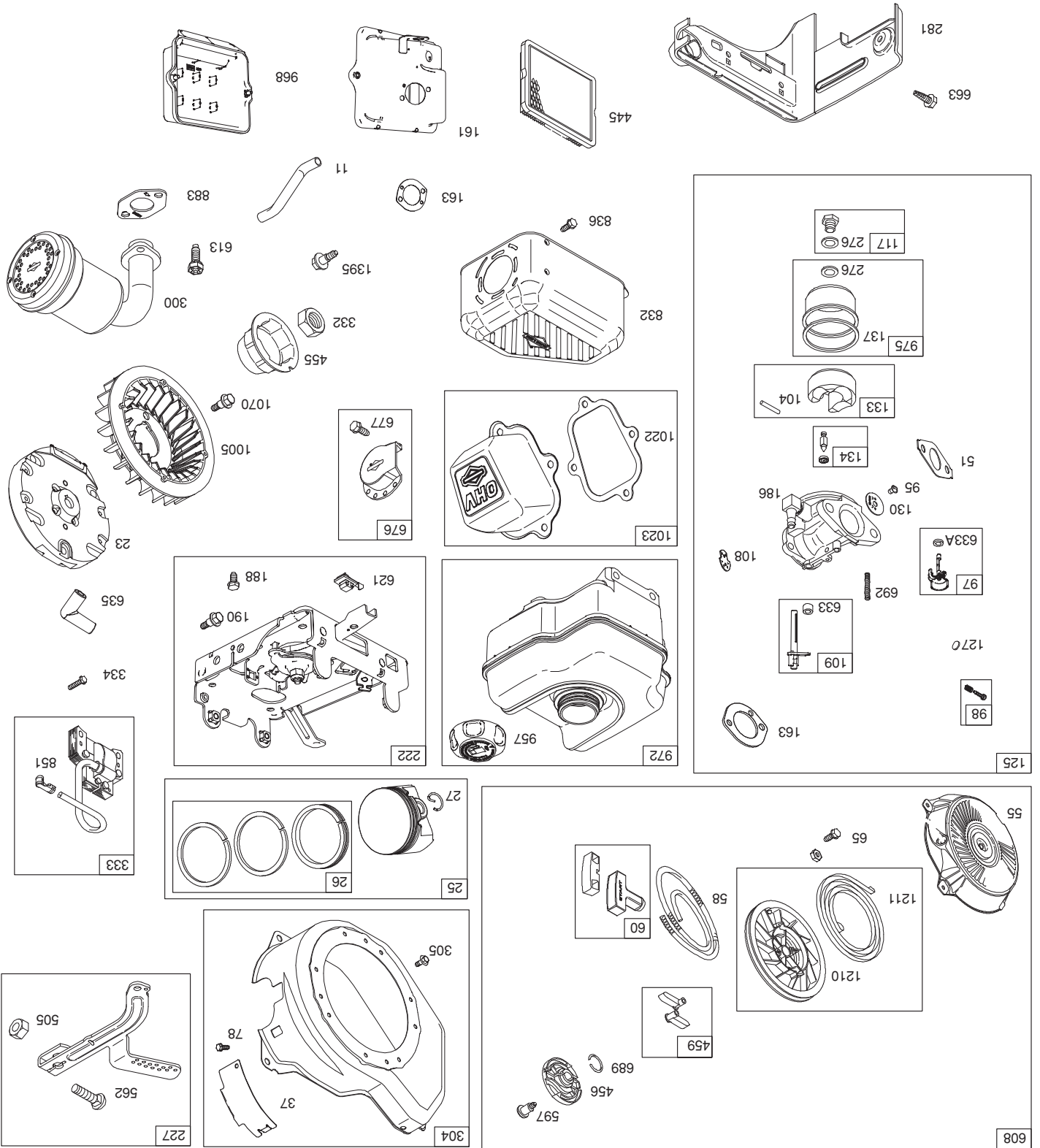
# PIÈCES DE RECHANGE

## MOTOBINEUSE DE - - NO. DE MODELE 944.629674 MOTEUR - BRIGGS AND STRATTON - - NO. DE MODELE 121002-1423-B8

NO. DE PIECE	DESCRIPTION	NO. DE PIECE	DESCRIPTION
1	Ensemble du Cylindre	187A	Tuyau, Essence
3	Bague d'étanchéité (Côté Magneto)	188	Vis, Support de Control
5	Tête de Cylindre	190	Vis, Réservoir d'essence
7	Garniture de la Tête de Cylindre	192	Balancier de Réglaage
11	Tube de Renfilard	209	Ressort, Régulateur
12	Garniture du Carter-moteur	219	Vitesse, Régulateur
13	Vis de Tête de Cylindre	220	Rondelle de Vitesse de Régulateur
15	Bouchon de Vidange d'huile	222	Support du Carburateur
15A	Bouchon de Vidange d'huile	227	Ensemble du Levier de Régulateur
16	Vilbrequin	238	Chapeau
18	Cover-Crankcase	265	Bride de serrage
20	Bague d'étanchéité (Côté PTO)	267	Vis
21	Chapeau d'huile	276	Rondelle
22	Vis de Montage de Bac à Sems	281	Tableau de Commande
23	Volant Magnéto	300	Silencieux d'échappement
24	Cîe de Volant	304	Boîtier de Soufflerie
25	Ensemble du Piston, Standard	305	Vis H, Boîtier de Soufflerie
26	Jeu des Segments de Piston, Std.	306	Protecteur de Cylindre
27	Jeu, Segments de Piston, 0,020" OS	307	Vis, Protecteur de Cylindre
28	Axe de Piston	334	Vis de Armature de Magneto
29	Ensemble de la Bielle	337	Bougie d'allumage
30	Dipper de Bielle	356	Fil de Masse
32	Vis de Bielle	358	Jeu de la Garniture de Moteur
32A	Vis	365	Vis
33	Soupape d'échappement	415	Bouton
34	Soupape d'admission	445	Filtre
35	Ressort de Soupape d'admission	455	Godet
36	Ressort de Soupape d'échappement	456	Arrêt de Démarrage de Rebobinage
37	Protecteur	459	Clîquet de Démarrage
40	Arrêt	505	Ecrou de Levier de Régulateur
45	Poussoir à Soupape	552	Douille, Manivelle du Régulateur
46	Engrenage de Came	562	Boulon de Levier de Régulateur
48	Bloc Court	597	Vis, Platte de Fricton de Clîquet
51	Garniture de Coude d'admission	601	Bride de Serrage de Tuyau
55	Bâti du Démarrage de Rebobinage	608	Démarrage de Rebobinage
58	Corde de Démarrage de Rebobinage	613	Vis de Silencieux d'échappement
60	(Couper la longueur)	615	Vis de Silencieux d'échappement
60	Poignée, Démarrage de Rebobinage	616	Manivelle du Régulateur
65	Vis de Montage de Défecteur	619	Vis
95	Vis à Sems de Montage de Soupape de	621	Interrupteur d'arrêt
97	Papillon des Gaz	632	Ressort / Raccord, Régulateur
98	Axe de Vitesse à Vide	633A	Siège de Arbre de Starter / Papillon
104	Soupape à Starter	635	Coude de Bougie d'allumage
108	Arbre à Starter	663	Vis, Tableau de Commande
109	Giclente, Standard	676	Défecteur de Silencieux
117	Giclente, Altitude Haute	677	Vis, Défecteur de Silencieux
118	Jeu de Carburateur	689	Ressort de Fricton
121	Jeu de Carburateur	692	Ressort
122	Entroîse de Carburateur	718	Goupille de Emplacement
125	Carburateur	741	Vitesse de Distribution
127	Rondelle Obturatrice	742	Bague en E
130	Soupape de Commande des Gaz	746	Vitesse, Galet-Tendeur
133	Ens. de Flotteur de Carburateur	830	Balancier
134	Jeu Needle/Seige	832	Protecteur de Silencieux
137	Garniture du Flotteur	836	Vis, Protecteur de Silencieux
146	Cîe de la Distribution	851	Borne, Bougie d'allumage
155	Plaque	868	Joint d'étanchéité, Soupape
161	Garniture	869	Seige
163	Garniture de Filtre à Aire	883	Garniture d'échappement
186	Hose-Connector	914	Vis, Couverture de Balancier
187	Tuyau, Essence	914A	Vis

# PIÈCES DE RECHANGE

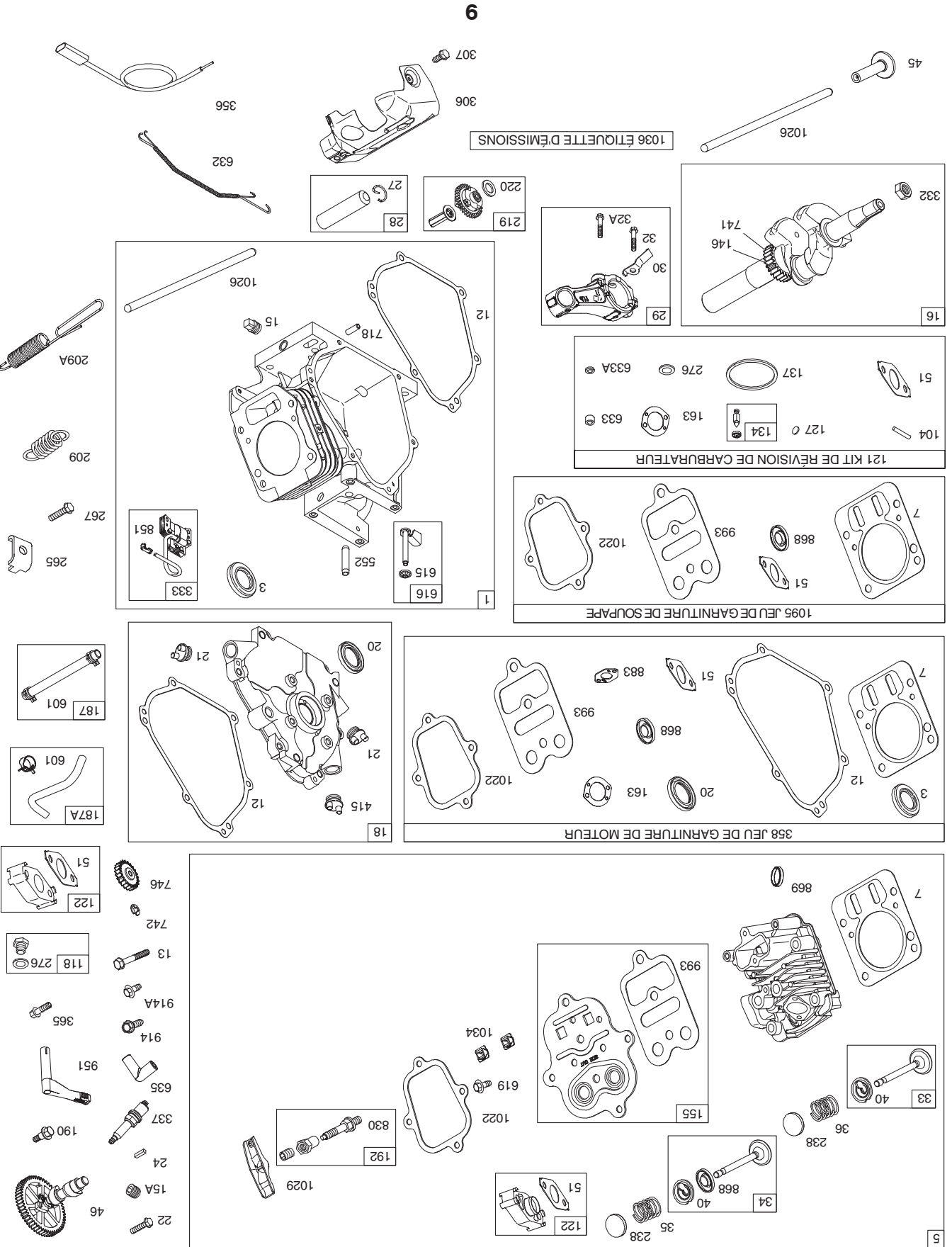
MOTOBINEUSE DE -- NO. DE MODÈLE 944.629674  
MOTEUR - BRIGGS AND STRATTON -- NO. DE MODÈLE 121002-1423-B8



# PIÈCES DE RECHANGE

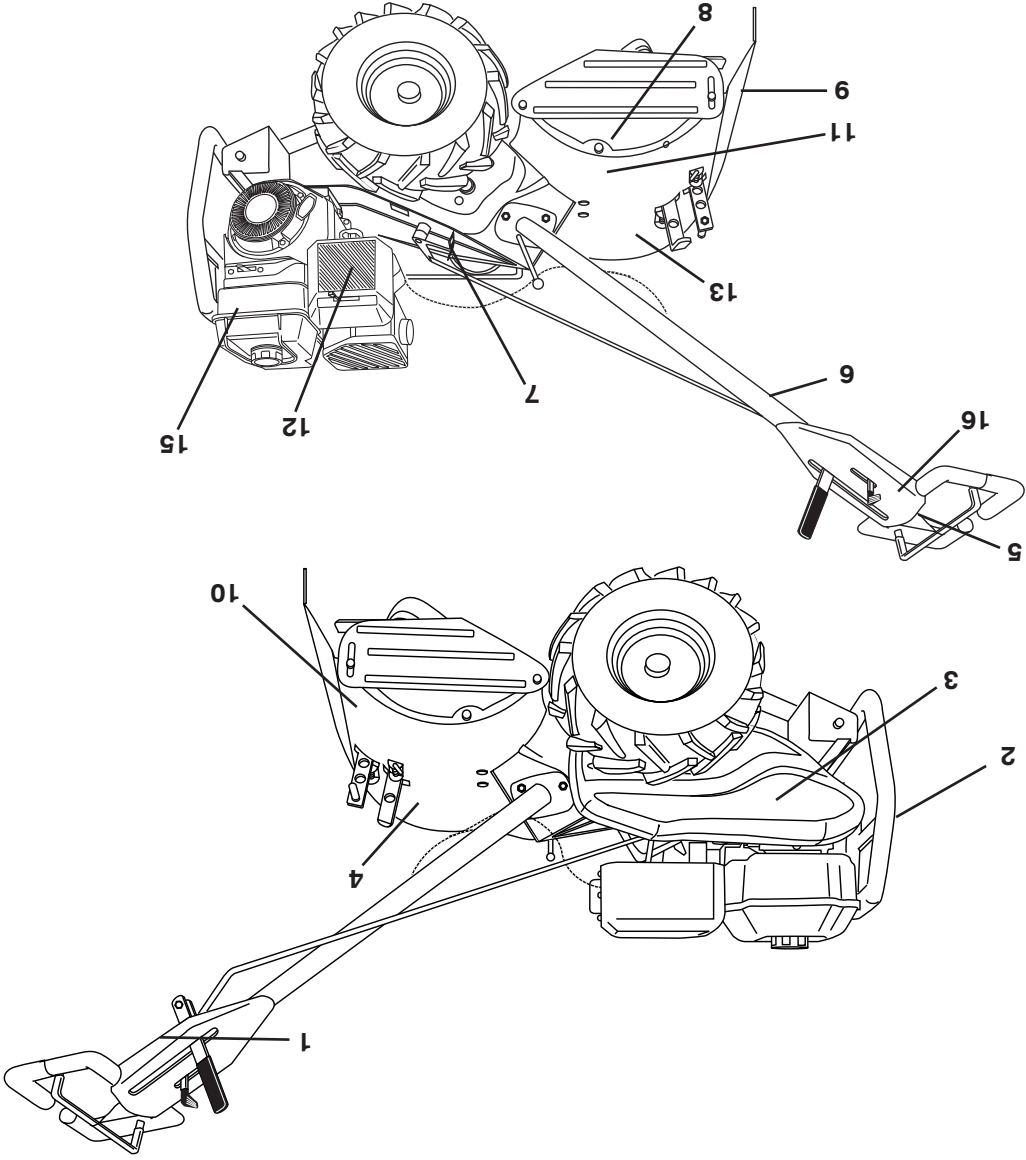
MOTEUR - BRIGGS AND STRATTON - - NO. DE MODÈLE 121002-1423-B8  
 MOTOBINEUSE DE - - NO. DE MODÈLE 944.629674

48 BLOC COURT 1058 MANUEL D'OPÉRATEUR 1329 MOTEUR DE REMPLACEMENT 1330 MANUEL DE RÉPARATION



# PIÈCES DE RECHANGE

MOTOBINEUSE DE -- NO. DE MODÈLE 944.629674  
DÉCALCOMANIES

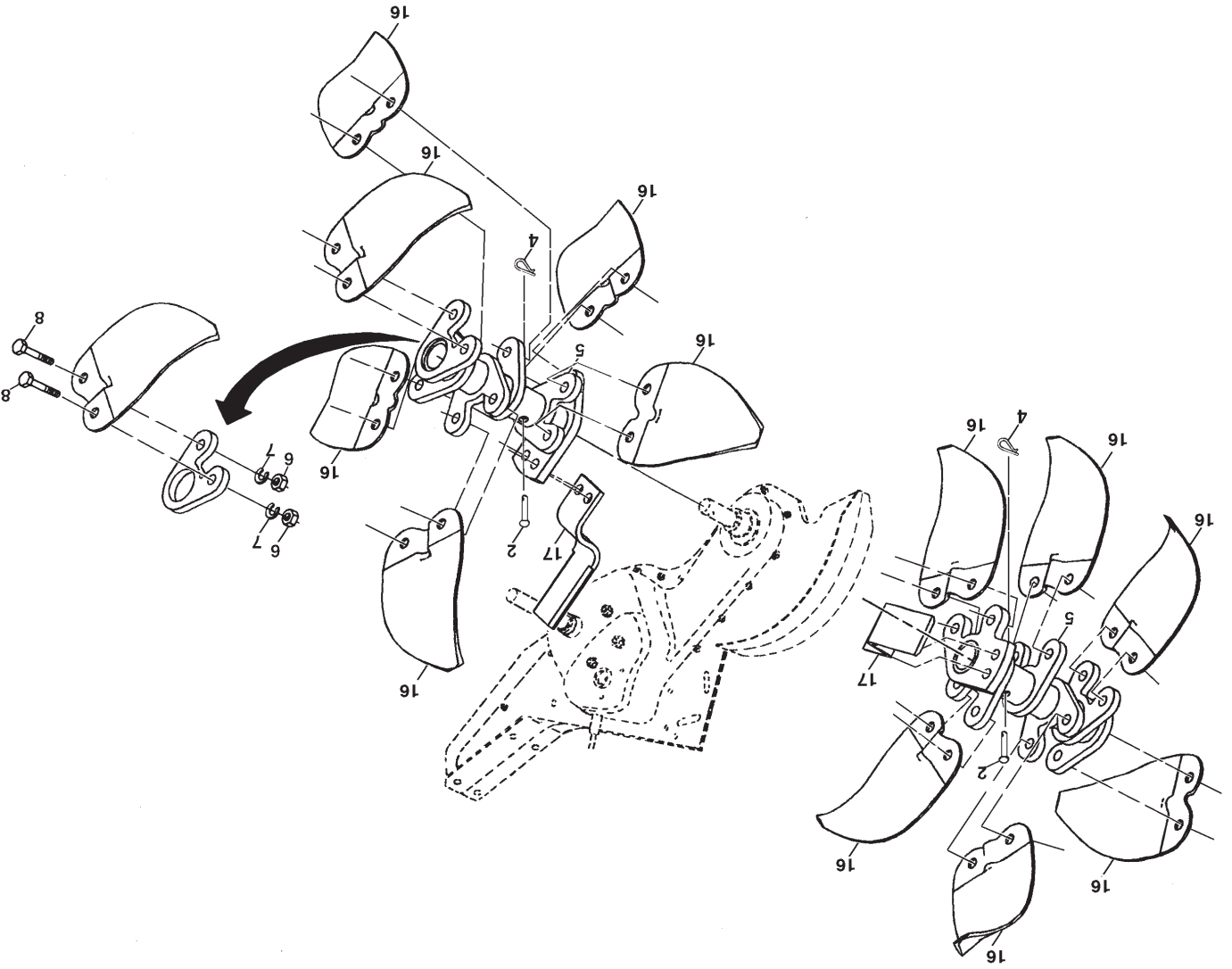


NO. DE PIÈCE	REF. PIÈCE	DESCRIPTION
1	420447	Décalcomanie de marque de fabrication
2	423790	Décalcomanie de marque de fabrication
3	423786	Décalcomanie de marque de fabrication
4	404455	Décalcomanie du protecteur des dents
5	137282	Décalcomanie des instructions de labourage
6	110614X	Décalcomanie d'emplACEMENT des mains
7	196621	Décalcomanie de l'indicateur de changement de vitesse
8	166188	Décalcomanie du dents
9	176782	Décalcomanie d'avertissement
10	435286	Décalcomanie d'avertissement
11	419779	Décalcomanie du protecteur des dents
12	435125	Décalcomanie du moteur
13	419780	Décalcomanie du protecteur des dents contraire en avant
15	409143	Décalcomanie du moteur
16	423798	Décalcomanie du panneau
--	448420	Manuel de L'Opérateur (Anglais/Français)
--	448421	Manuel des Pièces de Rechange (Anglais/Français)

# PIÈCES DE REMPLACEMENT

## MOTOBINEUSE DE -- NO. DE MODÈLE 944.629674

DENTS



NO.	DÉ	REF.	DESCRIPTION
8	74610616		Boulon H 3/8-24 x 1
16	163499		Dents C.G.
17	163500		Dégages les dents

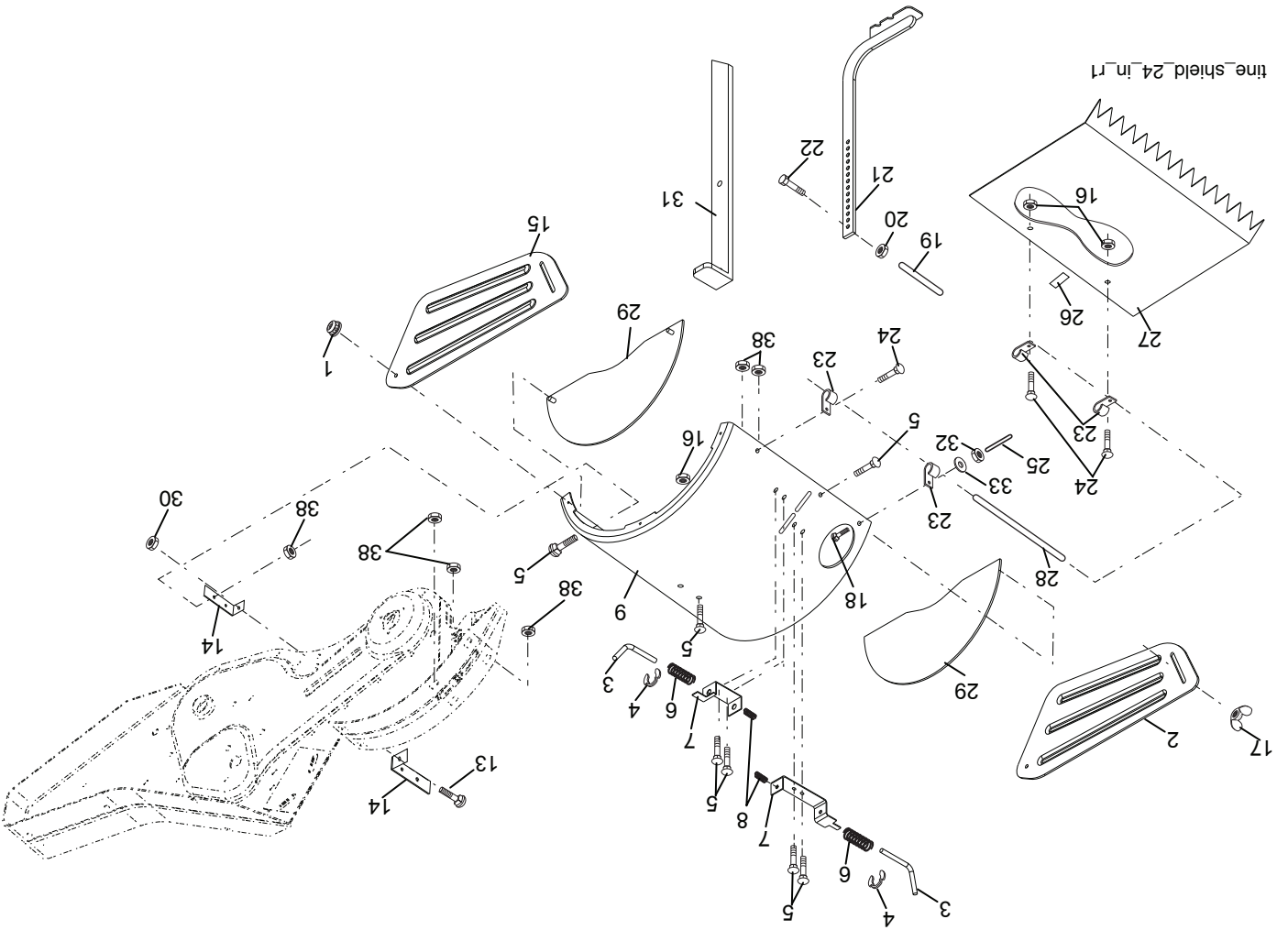
**REMARQUE:** Toutes les dimensions de composant sont données en pouces E.-U. -- 1 pouce = 25,4 mm

NO.	DÉ	REF.	DESCRIPTION
2	132673		Boulon de cisaillement
4	3146R		Ressort de retenue
5	188845		Moyeu
6	73610600		Ecrou H 3/8-24
7	STD551137		Rondelle frein 3/8



# PIÈCES DE REMPLACEMENT

MOTOBINEUSE DE -- NO. DE MODÈLE 944.629674  
DÉFLECTEUR DE DENT



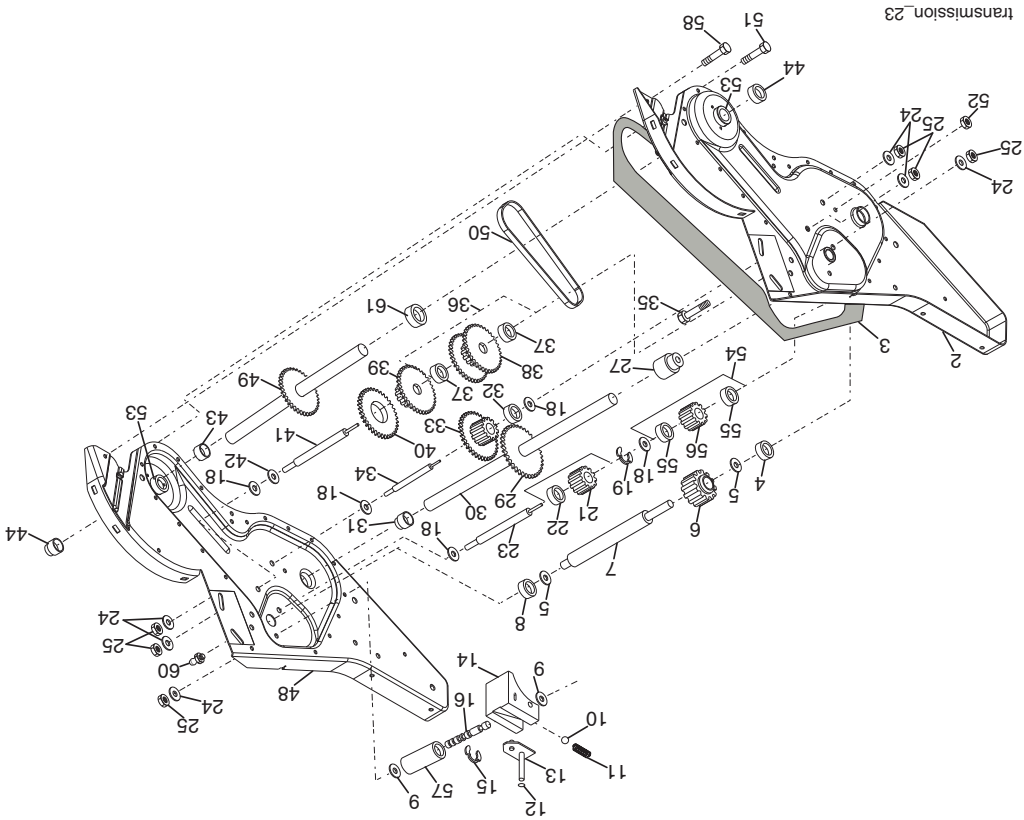
NO. DE RÉF.	DESCRIPTION	NO. DE RÉF.	DESCRIPTION
1	73900500	22	74930632
2	161415X428	23	4440J
3	8393J	24	72140404
4	1200035	25	6712J
5	180847	26	109227X
6	8394J	27	102695X428
7	8392J	28	120588X
8	109230X	29	197761X428
9	188862X428	30	73970500
10	72110510	31	163498X613
11	124343X	32	73220400
12	161414X428	33	10040400
13	73900400	34	10040400
14	162175	35	10040400
15	Écrou à bride	36	10040400
16	73900400	37	10040400
17	162175	38	STD541431
18	STDS32512		
19	102701X		
20	STD541037		
21	102156X		
22	Écrou H 3/8-16		
23	Couverture		
24	Boulon de chariot 1/4-20 x 1-1/4 Cat. 5		
25	Écrou à oreilles		
26	Écrou à bride		
27	Déflecteur latéral extérieur C.D.		
28	Support de déflecteur de dent		
29	Boulon de chariot 5/16-18 x 1-1/4		
30	Déflecteur de dent		
31	Ressort de tasseau de profondeur		
32	Support de loquet		
33	Ressort		
34	Boulon 5/16-18 x 3/4		
35	Rondelle clip		
36	Goupille de tasseau de profondeur		
37	Déflecteur latéral extérieur C.G.		
38	Écrou à bride 5/16-18 UNC		

**REMARQUE:** Toutes les dimensions de composant sont données en pouces E.-U. -- 1 pouce = 25,4 mm.

# PIÈCES DE RECHANGE

MOTOBINEUSE DE - - NO. DE MODELE 944.629674

## TRANSMISSION



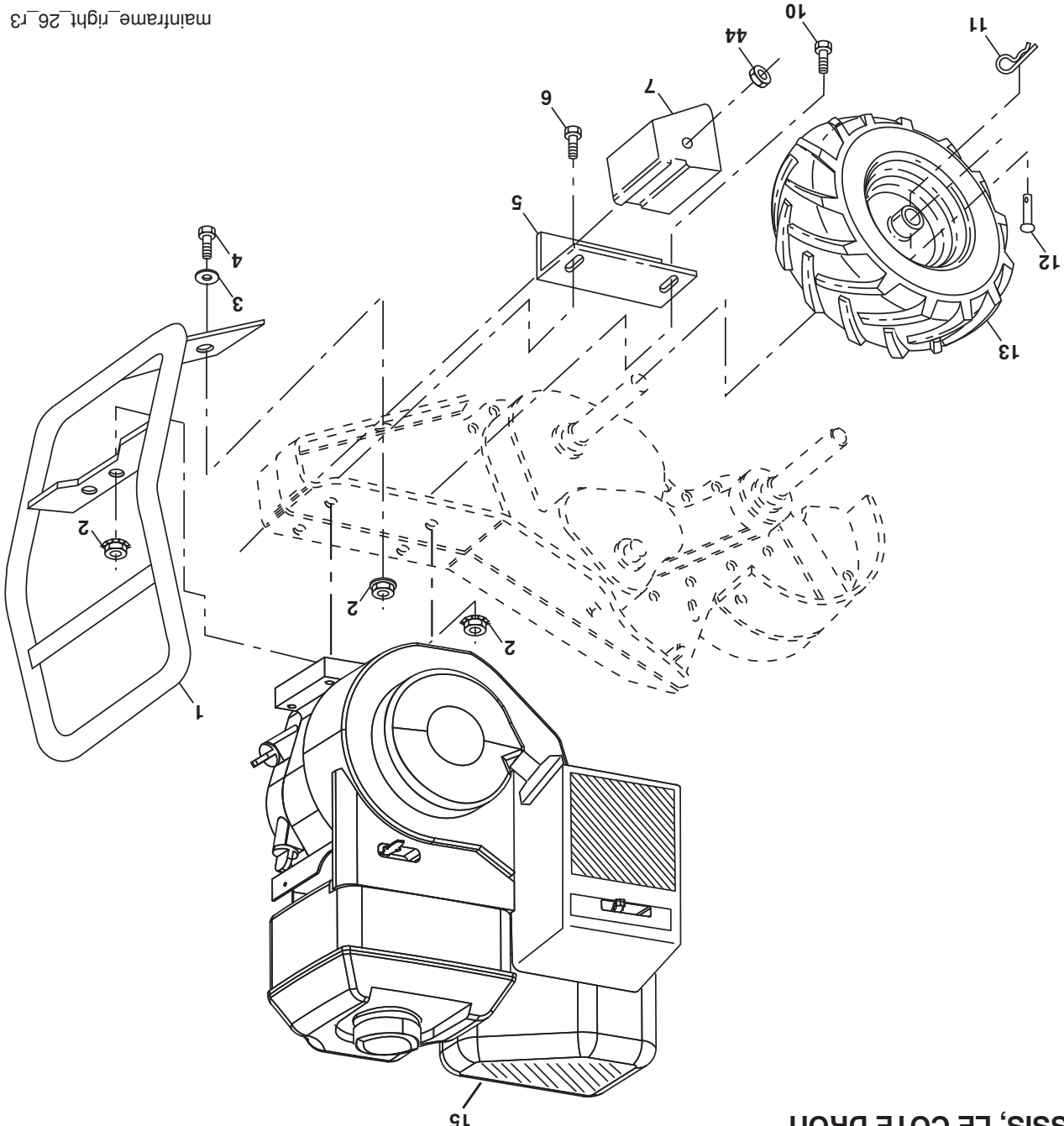
NO. DE PIÈCE	DESCRIPTION	NO. DE PIÈCE	DESCRIPTION
1	188240 Ensemble de la transmission	32	106388X Entroise 0,70 x 1,00 x 1,150
2	188220 Boîte de vitesse C.G. avec palier (Y compris le no. de réf. 4)	33	102121X Ensemble du pignon et de l'engrenage
3	431022 Garniture de boîte de vitesse	34	102112X Arbre de démultiplication (2 <sup>ème</sup> )
4	5020J Roulement à aiguilles	35	102101X Vis frein "Whiz" 5/16-18 x 3-1/2
5	1370H Rondelle de butée 5/8 x 1,10 x 1/32	36	161524 Ensemble du pignon à palier (Y compris les nos. de réf. 37 et 38)
6	161520 Pignon d'entrée	37	100413K Roulement à aiguilles
7	161518 Arbre d'entrée	38	161525 Pignon de dent
8	4895H Roulement à aiguilles	39	151526 Train d'engrenage de démultiplication de 1 <sup>ème</sup> et 2 <sup>ème</sup>
9	154467 Rondelle de garniture	40	105346X Engrenage de marche arrière
10	7392M Bille d'acier	41	161523 Arbre de multiplication (1 <sup>ème</sup> )
11	100371K Ressort de la fourchette de changement de vitesse	42	4220R Rondelle de butée
12	106160X Joint torique	43	106146X Entroise 1,01 x 1,75 x 0,760
13	142145 Bras de changement de vitesse	44	155236 Joint d'étanchéité
14	8353J Fourchette de changement de vitesse	48	188235 Boîte de vitesse C.D. avec palier (Y compris le no. de réf. 8)
15	12000039 Rondelle clip	49	431485 Arbre de dent
16	161516 Arbre de changement de vitesse	50	106147X Chaîne à rouleaux (Pas #50-50)
18	4358J Rondelle	51	17720408 Vis 1/4-20 x 1/2
19	12000040 Rondelle clip	52	73220500 Ecrou H 5/16-18
20	102114X Engrenage d'ensemble du galet-tendeur de marche arrière (Y compris les nos. de réf. 21 et 22)	53	165140 Jeu du palier
21	102115X Engrenage de galet-tendeur de marche arrière	54	161528 Vis 1/4-20 x 3/4
22	6803J Roulement à aiguilles	55	3400R Roulement à aiguilles
23	161527 Arbre de galet-tendeur de marche arrière	56	151529 Engrenage de galet-tendeur
24	STD551143 Rondelle frein 7/16	57	165889 Entroise .52 x .64 x 1.04
25	STD541143 Ecrou H 7/16-20	58	179520 Boulon 7/8
27	431219 Palier d'arbre d'entraînement C.G.	60	183226 Boîte de vitesse
29	102134X Chaîne (pas #35-50)	61	431015 Entroise 1.015 x 1.50 x .650
30	150737 Ensemble de l'arbre d'entraînement	---	6066J Graisse
31	143008 Palier d'arbre d'entraînement C.D.		

**REMARQUE:** Toutes les dimensions de composant sont données en pouces E.-U. --1 pouce = 25,4 mm

# PIÈCES DE RECHANGE

MOTOBINEUSE DE -- NO. DE MODÈLE 944.629674

CHÂSSIS, LE CÔTÉ DROIT



mainframe\_right\_26\_r3

NO.	DÉ	REF.	DESCRIPTION
1		185190	Pare-chocs
2		73970500	Ecrou frein H
3		STD551031	Rondelle 11/32 x 11/16 x 16 Ja.
4		74760512	Boulon H 5/16-18 x 3/4
5		102332X	Support de renforcement
6		74760528	Boulon H 5/16-18 Unc x 1-3/4
7		102173X	Contrepois, C.D.
10		74760524	Boulon H 5/16-18 x 1-1/2
11		STD624003	Goupille en épingle à cheveux
12		126875X	Rivet

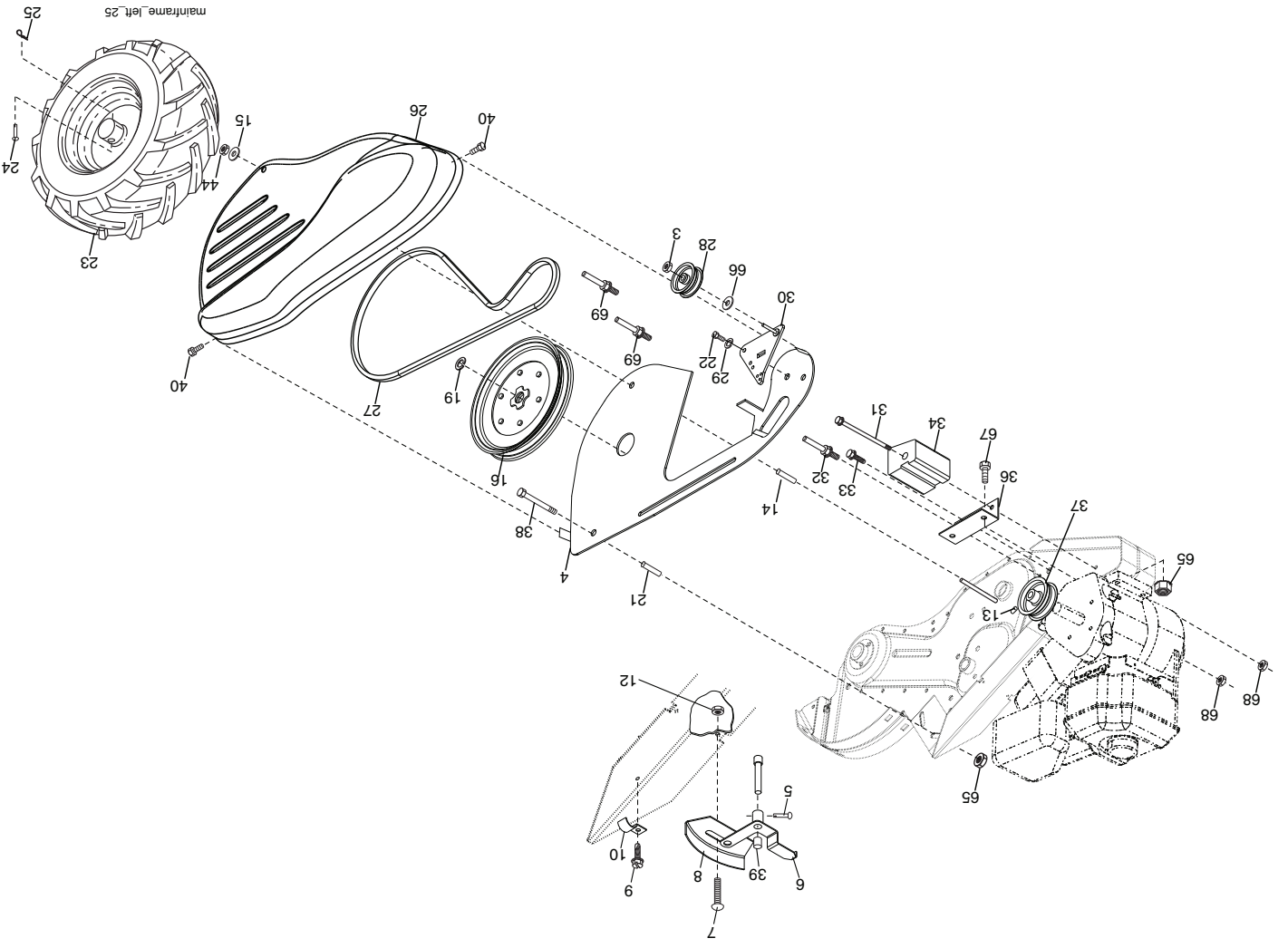
NO.	DÉ	REF.	DESCRIPTION
13		102190X	Pneu
13		183122X613	Jante
15		795R	Valve de pneu
15		435278	Moteur, Briggs Modèle 121002-1423-B8 (Voyez Les Détails De Moteur.)
44		STD541437	Ecrou H 3/8-16

NO.	DÉ	REF.	DESCRIPTION
13		102190X	Pneu
13		183122X613	Jante
15		795R	Valve de pneu
15		435278	Moteur, Briggs Modèle 121002-1423-B8 (Voyez Les Détails De Moteur.)
44		STD541437	Ecrou H 3/8-16

**REMARQUE:** Toutes les dimensions de composant sont données en pouces E.-U. -- 1 pouce = 25,4 mm.

# PIÈCES DE RECHANGE

MOTOBINEUSE DE - - NO. DE MODELE 944.629674  
CHÂSSIS, LE CÔTÉ GAUCHE



NO. DE PIÈCE	DESCRIPTION
3	73220600 Ecroû 3/8-16
4	432420 Protecteur
5	164329 Vis
6	162756 Levier de changement de vitesse
7	STD532505 Boulon de chariot 1/4-20 x 1/2 Cat. 5
8	161530 Plateau de l'indicateur de changement de vitesse
9	86777 Vis à rondelle H fendue #10-24 x 1/2
10	9484R Collier
12	73510400 Ecroû Keps 1/4 20
13	23230506 Vis de pression H 5/16-18 x 3/8
14	156117 Entroîse fendue
15	STD551031 Rondelle 11/32 x 11/16 x 16 Ja.
16	145102 Rêa de transmission
19	12000028 Bague de fermeture
21	110652 Entroîse fendue
22	74770508 Boulon H 5/16-24 x 1/2
23	102190X Pneu
24	126875X Rivet
25	STD624003 Goupille en épingle à cheveux

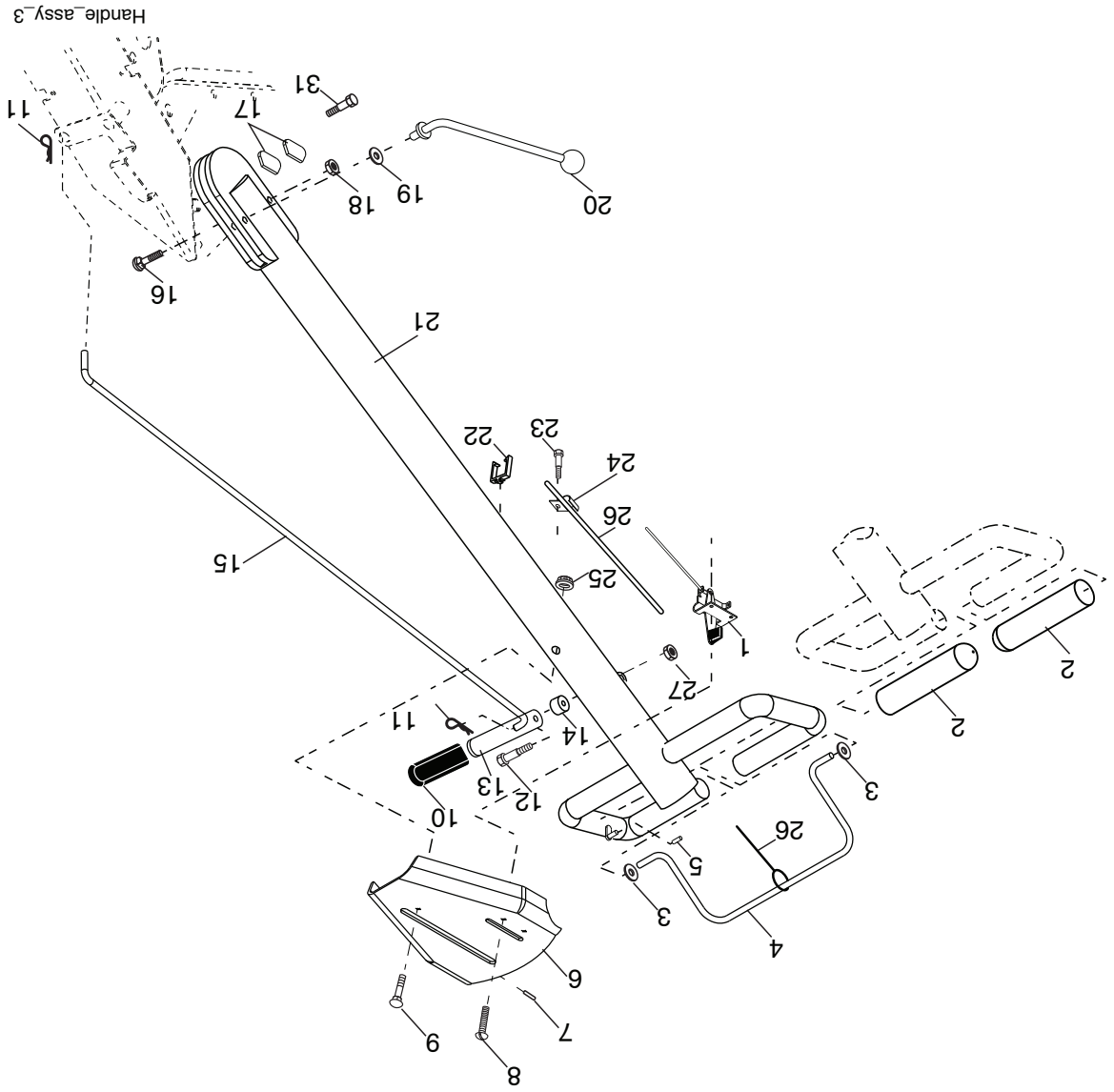
NO. DE PIÈCE	DESCRIPTION
26	165501X428 Protecteur de courroie
27	132801 Courroie trapézoïdale
28	104679X Poulie de galet-tendeur
29	12000032 Rondelle clip
30	159229 Support de galet-tendeur
31	102384X Boulon 5/16-16 x 12
32	102141X Arbre du bras de galet-tendeur
33	STD523710 Boulon 3/8-16 x 1
34	102383X Contre poids C.G.
36	102331X Support de renforcement C.G.
37	130812 Rêa de moteur
38	74760544 Boulon 5/16-18 x 2-3/4
39	140062 Chapeau du plongeur
40	170488 Vis H n° 10-24 x .50
44	73800500 Ecroû à bride 5/16-18
65	73970500 Ecroû
66	19131312 Rondelle 13/32 x 13/16 x 12 Ja.
67	74760524 Boulon 5/16-18 x 18 x 1-3/4
68	STD541437 Ecroû 3/8-16
69	164173 Garde de courroie du moteur

**REMARQUE:** Toutes les dimensions de composant sont données en pouces E.-U. -- 1 pouce = 25,4 mm

# PIÈCES DE RECHANGE

MOTOBINEUSE DE -- NO. DE MODÈLE 944.629674

ENSEMBLE DE LA POIGNÉE



NO. DE RÉF.	DESCRIPTION
1	189482
2	141406
3	110673X
4	127254X
5	6712J
6	188403
7	110641X
8	17720408
9	72010520
10	110646X
11	STD624003
12	81328
13	187497
14	109313X
15	110702X
16	STD533710
17	109229X

1	Commande des gaz
2	Couverture de poignée
3	Passerelle de poignée
4	Ensemble de la barre de commande
5	d'entraînement
6	Chapeau de vinyle
7	Tableau de commande
8	Douille fendue
9	Vis à tête 1/4-20 x 1/2
10	Boulon 5/16-18 UNC x 2-1/2
11	Bouton de levier
12	Ressort de retenue
13	Boulon à épaulement
14	Levier de changement de vitesse
15	Passerelle en caoutchouc
16	Tige de changement de vitesse
17	Boulon de chariot 3/8-16 x 1 Cat. 5
18	STD541437
19	19131611
20	109228X
21	420524
22	165197
23	86777
24	9484R
25	73970500
26	110675X
27	73900400
31	150696

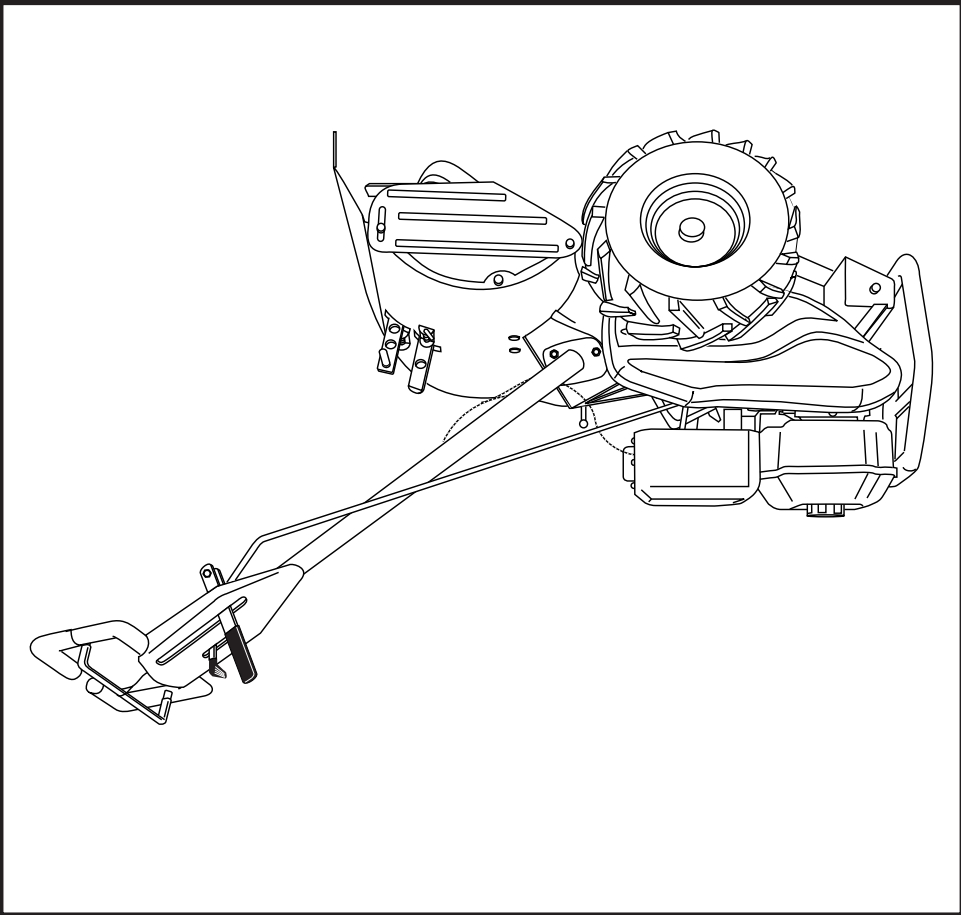
NO. DE RÉF.	DESCRIPTION
18	STD541437
19	19131611
20	109228X
21	420524
22	165197
23	86777
24	9484R
25	73970500
26	110675X
27	73900400
31	150696

**REMARQUE:** Toutes les dimensions de composant sont données en pouces E.-U. -- 1 pouce = 25,4 mm

Sears Canada, Inc., Toronto, Ontario M5B 2B8

Vous pouvez utiliser de l'essence contenant jusqu'à 10 % d'éthanol (E10) avec cet appareil. L'utilisation d'essence contenant plus de 10 % d'éthanol annulera la garantie du produit.

# MOTOBINEUSE DE DENT ARRIERE AVEC LES DENTS À DOUBLE ROTATION 17 PO. DE 900 SERIES



Attention: Lisez  
et suivez le mode  
d'emploi et toutes  
les règles de sé-  
curité avant d'uti-  
liser cet équipe-  
ment

NUMÉRO DE  
MODÈLE  
944.629674

SEARS  
MANUEL DES  
PIECES DE  
RECHANGE